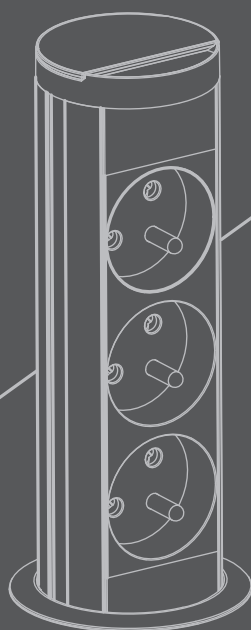




GRUPPO LUBE



DISPOSITIVI ELETTRICI ELECTRICAL DEVICES

2021



DISPOSITIVI ELETTRICI ELECTRICAL DEVICES

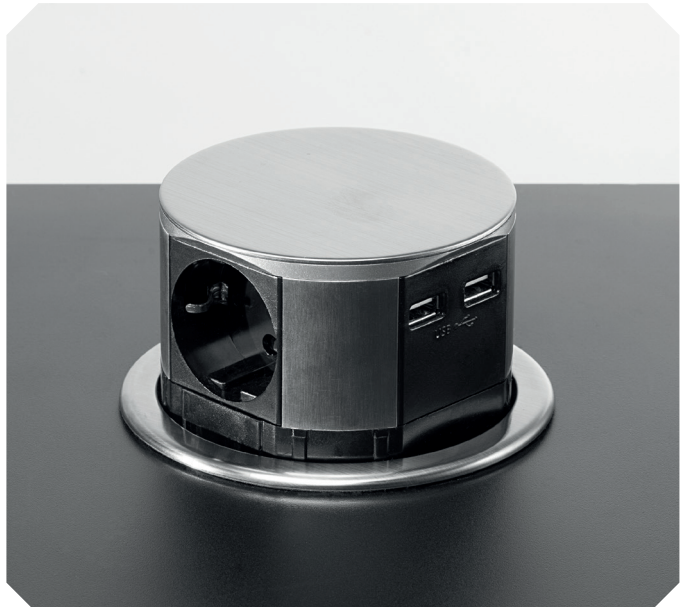
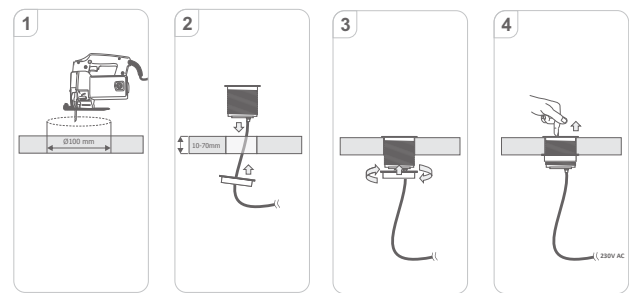
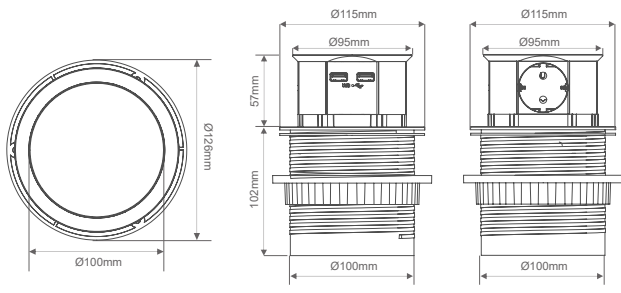
- **TORRETTE ESTRAIBILI**
RETRACTABLE SOCKETS 66

- **MULTIPRESE**
MULTIPLE SOCKETS 71

- **PASSACAVO**
WIRE-THREADING 78

torretta estraibile compatta a scomparsa

retractable compact socket



ref. 92144160
Caratteristiche tecniche / Technical features

- TORRETTA ESTRAIBILE COMPATTA A SCOMPARSATA DOTATA DI:
- 3 prese schuko 16A – 230V – 3680W max
 - 2 prese usb dc 5V/2.4A
 - cavo di alimentazione lungo 1,5 metri con spina euro
 - diametro del foro 100 mm
 - struttura in plastica
 - coperchio inox satinato
 - IP20

- RETRACTABLE COMPACT SOCKET INCLUDING:
- 3 sockets schuko 16A - 230V – 3680W max
 - 2 usb dc 5V/2.4A
 - cable length 1,5 mt with euro plug
 - hole cut-out diameter 100 mm
 - body in plastic
 - cover in stainless steel
 - IP20

Codice	Descrizione
08616705	Inox satinato Stainless steel



ref. 92164160
Caratteristiche tecniche / Technical features

- TORRETTA ESTRAIBILE COMPATTA A SCOMPARSATA CON CARICA WIRELESS DOTATA DI:
- 3 prese schuko 10A – 230V – 2300W max
 - 2 prese usb dc 5V/3.0A
 - cavo di alimentazione lungo 1,5 metri con spina euro
 - diametro del foro 100 mm
 - struttura in plastica
 - coperchio in plastica
 - IP20

- RETRACTABLE COMPACT SOCKET WITH WIRELESS CHARGING INCLUDING:
- 3 sockets schuko 10A - 230V – 2300W max
 - 2 usb dc 5V/3.0A
 - cable length 1,5 mt with euro plug
 - hole cut-out diameter 100 mm
 - body in plastic
 - cover in plastic
 - IP20

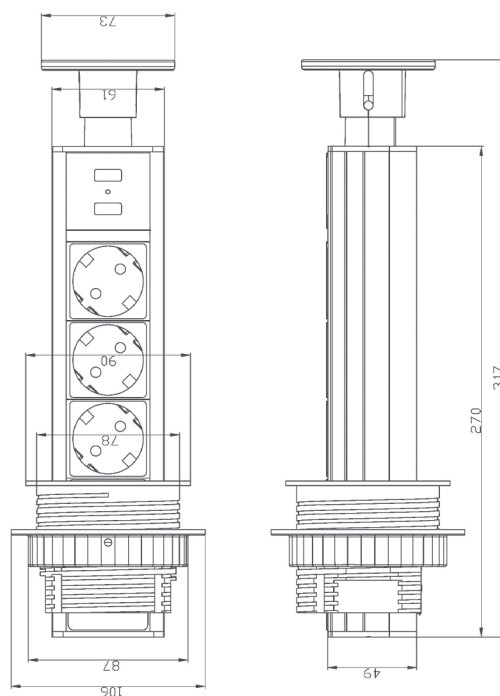
Codice	Descrizione
08616706	Nero (con carica wireless) Black (with wireless charging)

NEW



torretta estraibile a scomparsa

retractable power socket



Inox satinato_ref. 92134160

Nero_ref. 92134160BLACK

Caratteristiche tecniche / Technical features

COLORE INOX SATINATO O NERO

TORRETTA ESTRAIBILE A SCOMPARSA DOTATA DI:

- 3 prese schuko 10/16A – 250V – 3500W max
- 2 prese usb dc 5V/2.4A
- cavo di alimentazione lungo 1,8 metri con spina euro
- diametro del foro 80 mm
- struttura in alluminio
- coperchio in inox satinato o plastica

STAINLESS STEEL OR BLACK COLOUR

RETRACTABLE POWER SOCKET INCLUDING:

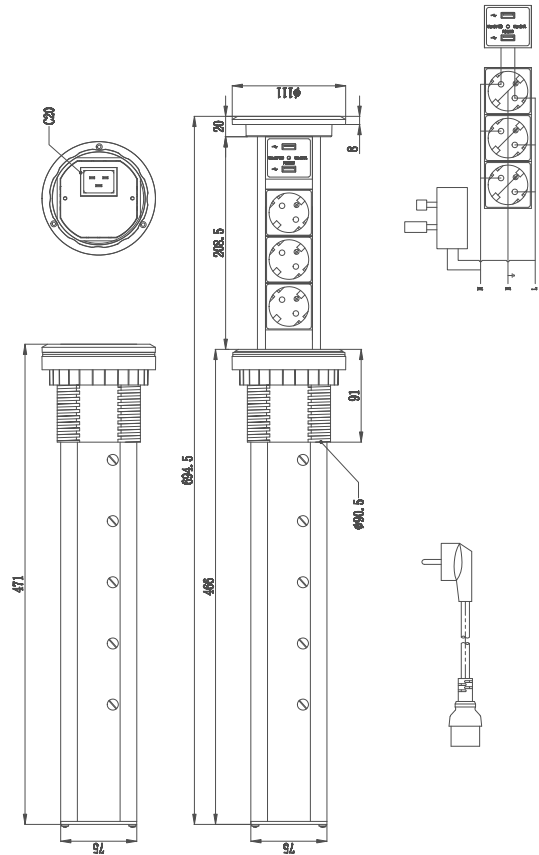
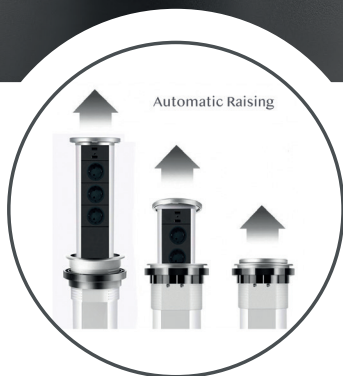
- 3 sockets schuko 10/16A - 250V – 3500W max
- 2 usb dc 5V/2.4A
- cable length 1,8 mt with euro plug
- hole cut-out diameter 80 mm
- body in aluminium
- cover in stainless steel or plastic



Codice	Descrizione	
08616701	Inox satinato Stainless steel	
08616704 NEW	Nero Black	

torretta motorizzata a scomparsa

retractable motorized socket



ref. 92114160

Caratteristiche tecniche / Technical features

COLORE GRIGIO ARGENTO

TORRETTA MOTORIZZATA A SCOMPARSA DOTATA DI:

- 3 prese schuko 15A – 250V – 3250W max
- 2 prese usb dc 5V/2.1A
- cavo di alimentazione lungo 2 metri con spina euro
- diametro del foro 95 mm
- struttura in alluminio
- coperchio in vetro temperato
- IP54 quando la presa è chiusa

SILVER GRAY COLOR

RETRACTABLE MOTORIZED SOCKET INCLUDING:

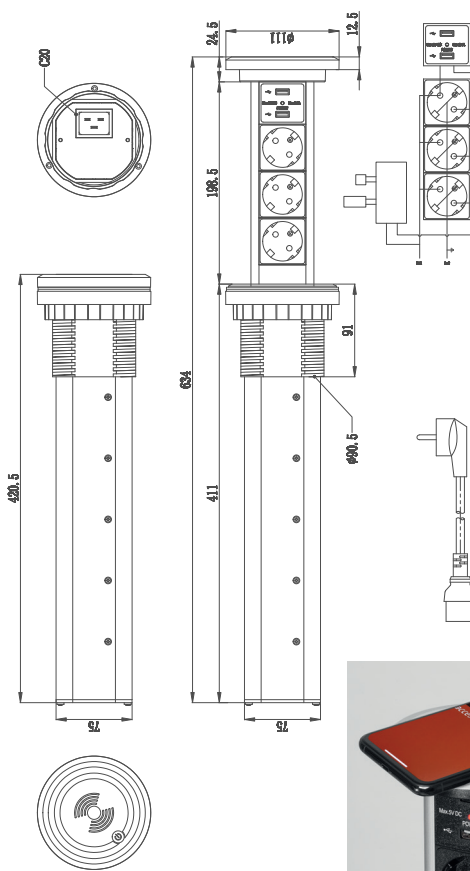
- 3 sockets schuko 15A - 250V – 3250W max
- 2 usb dc 5V/2.1A
- cable lenght 2 mt with euro plug
- hole cut-out diameter 95 mm
- body in aluminium
- cover in tempereted glass
- IP54 when the socket is closed



Codice	Descrizione
08616702	Torretta motorizzata a scomparsa retractable motorized socket

torretta motorizzata a scomparsa con carica wireless

retractable motorized socket with wireless charging



ref. 92154160

Caratteristiche tecniche / Technical features

COLORE GRIGIO ARGENTO

TORRETTA MOTORIZZATA A SCOMPARSATA CON CARICA WIRELESS
DOTATA DI:

- 3 prese schuko 15A – 250V – 3250W max
- 2 prese usb dc 5V/2.1A
- carica wireless 5V/1A
- cavo di alimentazione lungo 2 metri con spina euro
- diametro del foro 95 mm
- struttura in alluminio
- coperchio in vetro temperato
- IP54 quando la presa è chiusa

SILVER GRAY COLOR

RETRACTABLE MOTORIZED SOCKET WITH WIRELESS CHARGING
INCLUDING:

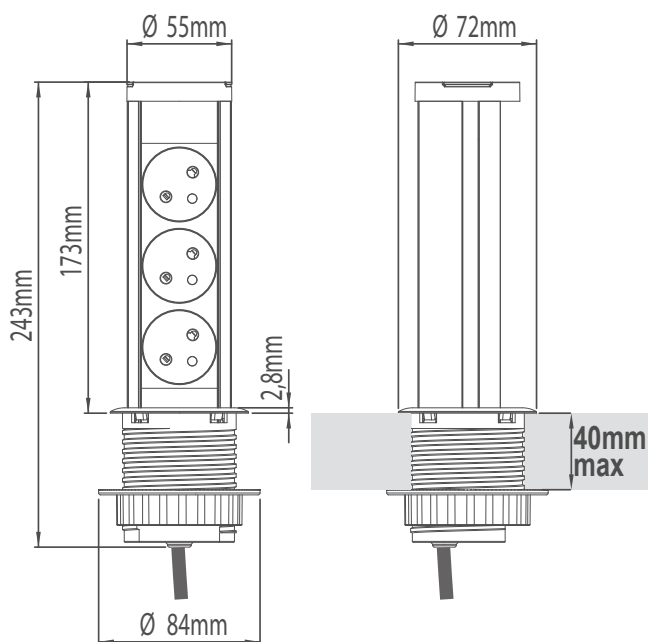
- 3 sockets schuko 15A – 250V – 3250W max
- 2 usb dc 5V/2.1A
- wireless charging 5V/1A
- cable length 2 mt with euro plug
- hole cut-out diameter 95 mm
- body in aluminium
- cover in tempered glass
- IP54 when the socket is closed



Codice	Descrizione
08616703	Torretta motorizzata a scomparsa con carica wireless retractable motorized socket with wireless charging

torretta estraibile a scomparsa - Mini Brick

retractable power socket - Mini Brick



Inox satinato / Nero opaco

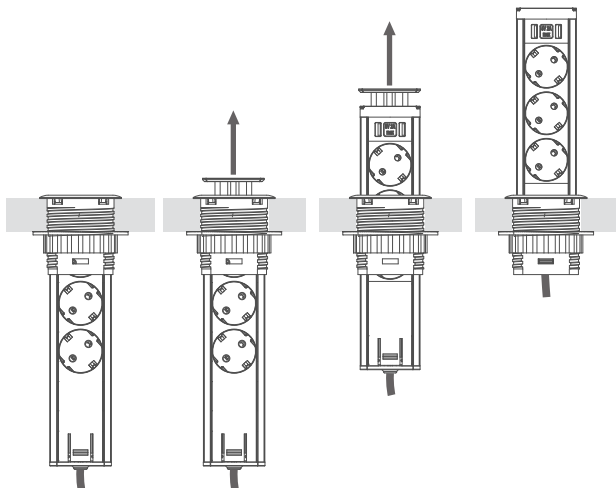
Caratteristiche tecniche / Technical features

COLORE INOX SATINATO O NERO OPACO
TORRETTA ESTRAIBILE A SCOMPARSA DOTATA DI:

- 3 prese schuko 16A – 230V – 3680W max
- 2 prese usb 5V/2A
- cavo di alimentazione lungo 1,5 metri
- diametro del foro 60 mm
- struttura in alluminio
- coperchio in acciaio inox o nero opaco

STAINLESS STEEL OR MATT BLACK COLOUR
RETRACTABLE POWER SOCKET INCLUDING:

- 3 sockets schuko 16A - 230V – 3680W max
- 2 usb 5V/2A
- cable length 1,5 mt
- hole cut-out diameter 60 mm
- body in aluminium
- cover in stainless steel or matt black

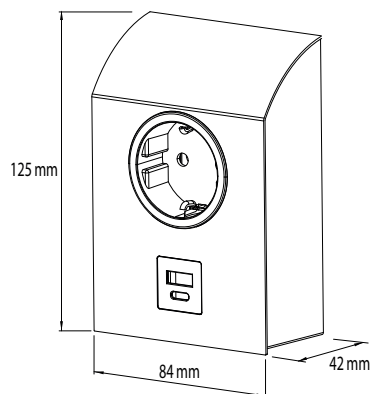


Codice	Descrizione	
08616730	Inox satinato Stainless steel	
08616731	Nero opaco Matt black	



multipresa Mini Born

multiple socket Mini Born



Inox satinato / Nero opaco

Caratteristiche tecniche / Technical features

COLORE INOX SATINATO O NERO OPACO

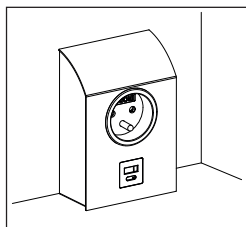
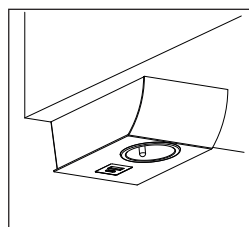
PRESA A PARETE/MOBILE DOTATA DI:

- 1 presa schuko 16A – 230V – 3600W max
- 1 presa usb-A 5V/3A
- 1 presa usb-C 5V/3A
- cavo di alimentazione lungo 1,5 metri
- struttura in alluminio

STAINLESS STEEL OR MATT BLACK COLOUR

WALL/FURNITURE POWER SOCKET INCLUDING:

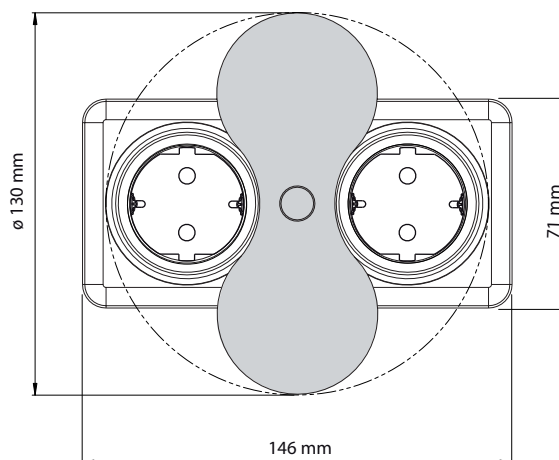
- 1 sockets schuko 16A - 230V – 3600W max
- 1 usb-A 5V/3A
- 1 usb-C 5V/3A
- cable lenght 1,5 mt
- body in alluminium



Codice	Descrizione	
08616735	Inox satinato Stainless steel	
08616736	Nero opaco Matt black	

multipresa_Eight

multiple socket_Eight



Inox satinato / Nero opaco / Oro opaco

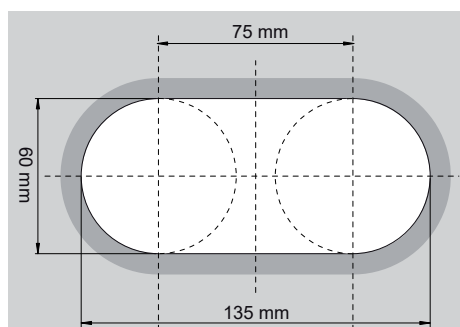
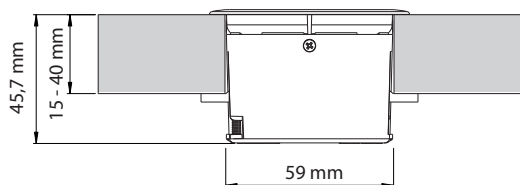
Caratteristiche tecniche / Technical features

COLORE INOX SATINATO / NERO OPACO / ORO OPACO
PRESA DA INCASSO DOTATA DI:

- 2 prese schuko 16A – 230V – 3680W max
- cavo di alimentazione lungo 2 metri
- struttura in alluminio

STAINLESS STEEL / MATT BLACK / MATT GOLD COLOUR
BUILT-IN POWER SOCKET INCLUDING:

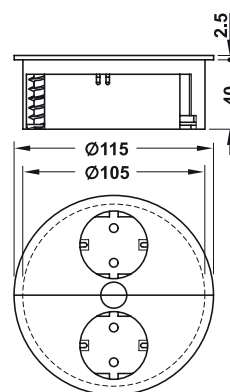
- 2 sockets schuko 16A - 230V – 3680W max
- cable lenght 2 mt
- body in alluminium



Codice	Descrizione	
08616710	Inox satinato Stainless steel	
08616715	Nero opaco Matt black	
08616711	Oro opaco Matt gold	

multipresa a scomparsa twist con copertura girevole

twist hidden multiple socket with turnable cover

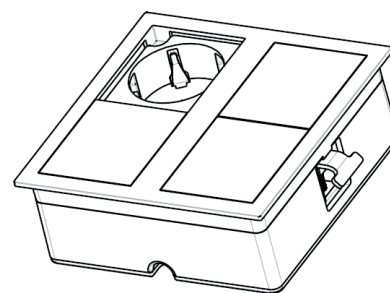
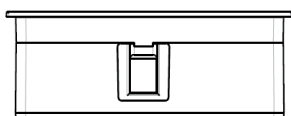
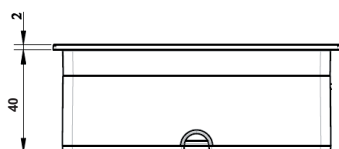


Codice	Descrizione	
08615175	Presse 2 schuko simil inox 2 stainless steel schuko socket	

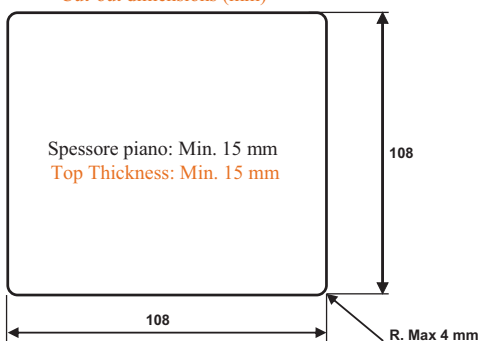
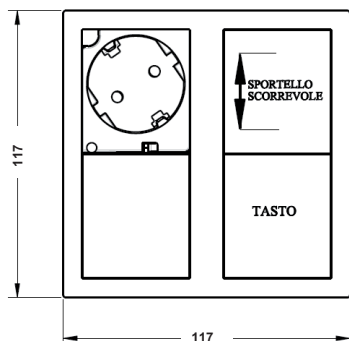


multipresa a scomparsa versahit dual

versahit dual hidden multiple socket



Dimensioni di montaggio (mm)
Cut-out dimensions (mm)

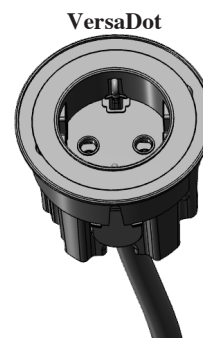


Codice	Descrizione
08609032	Presse VersaHit tipo "F" acciaio inox "F" type stainless steel VersaHit socket



VERSADOT moduli di elettrificazione per piani

VERSADOT power module for worktops



Il fissaggio si effettua in due passi, fissando la cornice al piano e dopo inserendo a scatto il corpo cablato dentro della cornice. Ha la capacità di poter essere installato sia in piani regolari come in superfici imbottite. La uscita del cavo è dal basso restando nascosta dal utente.

Easy mounting in two steps, assembling the frame on the planes and then fixing the wired body inside the frame. It can be installed on both flat surfaces as well as in padded surfaces. The cable output is down from the bottom and remains hidden by the user.

SCHEDA TECNICA/ DATA SHEET

VersaDot

Dati tecnici/Technical data


Generale/General

Tensione nominale <i>Rated voltage</i>	110 - 250 V ac, 50/60 Hz	
Corrente nominale <i>Rated current</i>	10 - 16A	
Carico massimo complessivo <i>Max.load power</i>	3400W	Per prese tipo / <i>For sockets type</i> : F
Grado di protezione <i>Degree of protection</i>	IP20	
Ambiente di utilizzo <i>Operating environment</i>	Interno <i>Indoor</i>	

Materiali/Materials

Corpo <i>Body</i>	PA66 <i>PA66</i>	
Cornice <i>Frame</i>	Zama (finitura cromo lucido) <i>Zamak (polished chrome finishing)</i>	
Prese elettriche <i>Electric Sockets</i>	Tecnopolimero autoestinguente <i>Flame retardant polymer</i>	
Disco di finitura <i>Finishing Disc</i>	Spazzolato: Acciaio <i>Brushed: stainless steel</i>	Bianco / Nero: Vetro <i>White/Black: Glass</i>

Prese elettriche/ Electric sockets

Tipo <i>Type</i>	F - 2P+T <i>F - 2P+T</i>	Voltaggio <i>Rated voltage</i>	220 - 250 V ac 50/60 Hz	Preso tipo/ <i>Socket type</i> : F
	 F	Corrente <i>Rated current</i>	16 A	Preso tipo/ <i>Socket type</i> : F

Codice	Descrizione
08609033	Preso SCHUKO SCHUKO socket

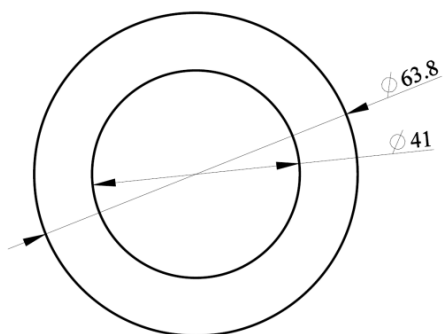
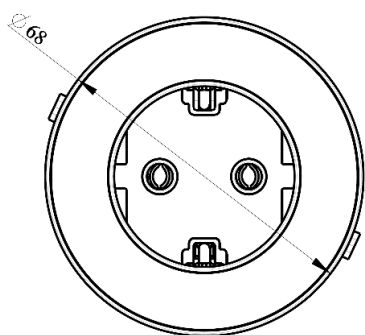
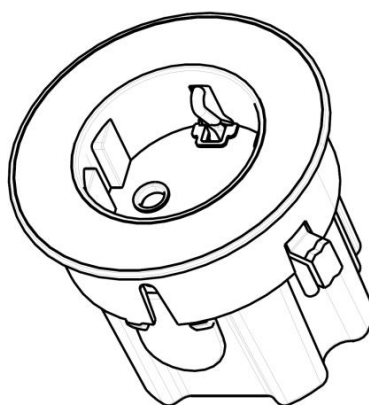
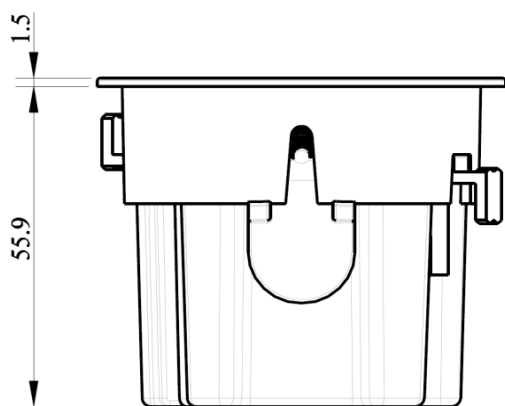
VERSADOT moduli di elettrificazione per piani

VERSADOT power module for worktops

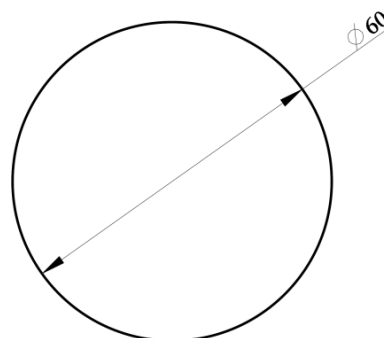
SCHEMA TECNICA/ DATA SHEET

VersaDot

Dimensioni/Dimensions



Dimensioni di finitura(mm)
Finishing disc dimensions(mm)

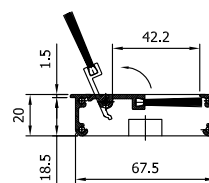
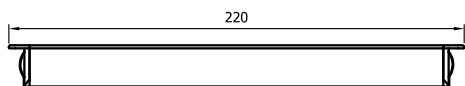
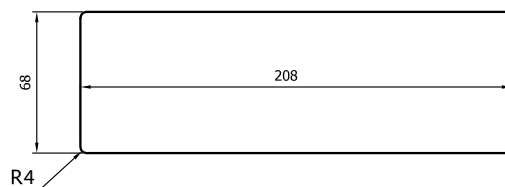
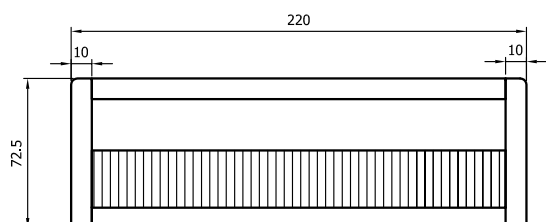


Foro di montaggio(mm)
Cut-out dimensions(mm)

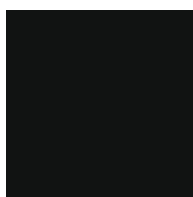
passacavo

wire-threading

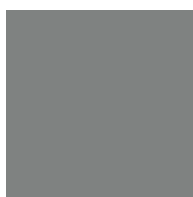
Passacavo (anche per presa shuco)
Wire-threading (also for schuko socket)



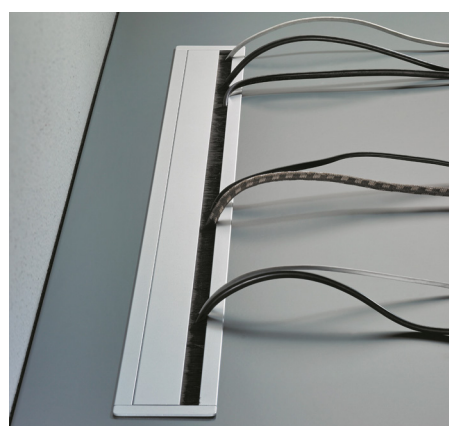
bianco
white



nero
black



zinco
zinc



Codice	Descrizione
08609005	BIANCO OPACO 22 cm - MATT WHITE 22 cm
08609006	NERO OPACO 22 cm - MATT BLACK 22 cm
08609007	ZINCO OPACO METALLIZZATO 22 cm - MATT METALLIZED ZINC 22 cm

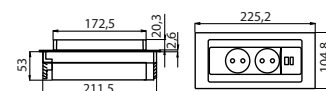


Complementi *Listino Foster*

Portaprese da incasso



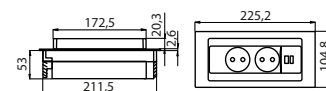
Finitura	Sigla	Codice
spazzolato foster	8000 010	08720048S
Vintage	8000 117	08720048V



Reverse
Slot portaprese push in acciaio inox per incasso su piani da lavoro
 - 2 prese Schuko - 1 presa USB per ricarica
 Foro incasso: 215x88 mm



Finitura	Sigla	Codice
Gun Metal	8000 116	08720048M
Gold	8000 119	08720048G
Copper	8000 118	08720048C



Reverse PVD
Slot portaprese push in acciaio inox PVD per incasso su piani da lavoro
 - 2 prese Schuko - 1 presa USB per ricarica
 Foro incasso: 215x88 mm

“Qi Charger” caricatore wireless per piani

wireless charging module “Qi Charger” for worktops

Caratteristiche tecniche / Technical features



COLORE NERO

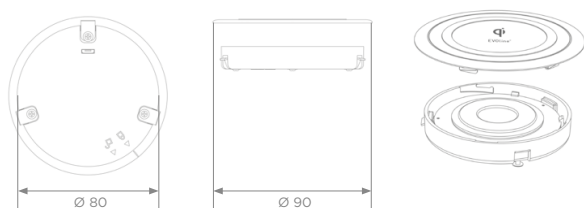
MODULO PER CARICA WIRELESS DOTATA DI:

- carica wireless Qi 5V/3A
- cavo di alimentazione lungo 1,5 metri
- alimentatore con spina euro
- diametro del foro 80 mm
- struttura in plastica
- coperchio in plastica

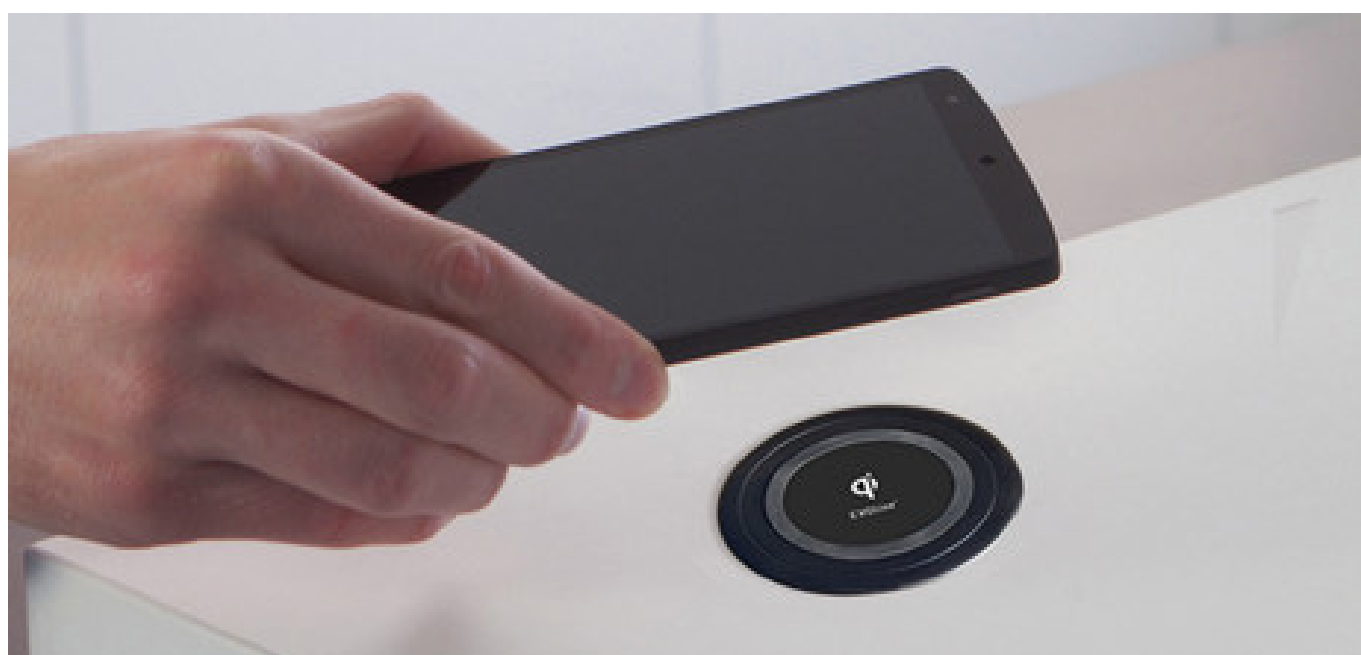
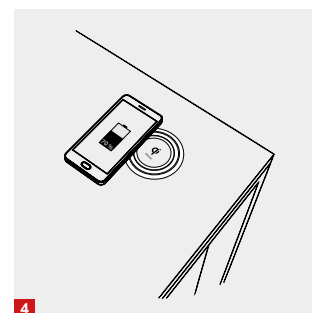
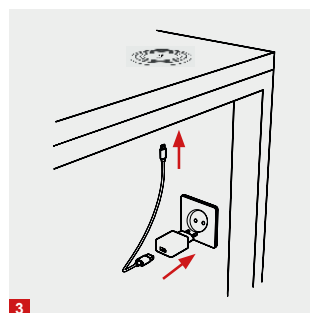
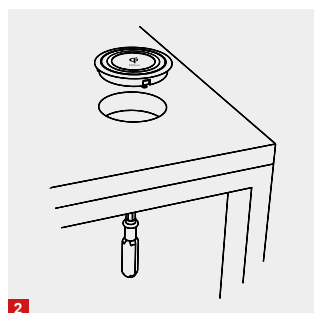
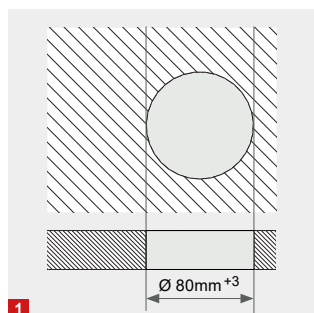
BLACK COLOR

MODULE FOR WIRELESS CHARGING INCLUDING:

- wireless charging Qi 5V/3A
- cable length 1,5 mt
- power supply with euro plug
- hole cut-out diameter 80 mm
- body in plastic
- cover in plastic

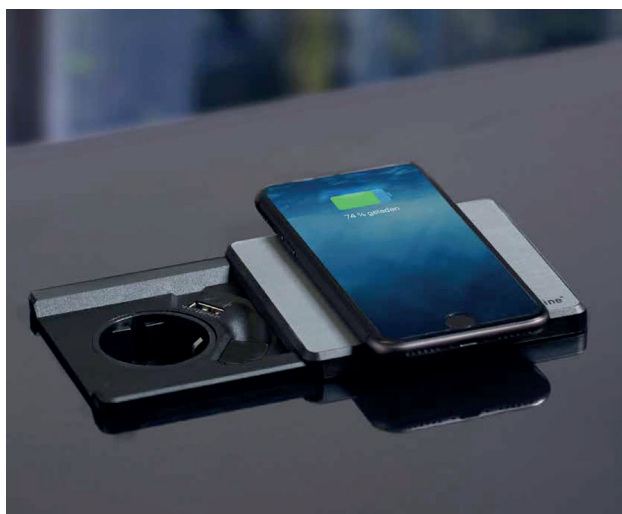


Codice	Descrizione	
08616800	“Qi Charger” wireless	



multipresa "Square 80" con carica wireless

"Square 80" multiple socket with wireless charging



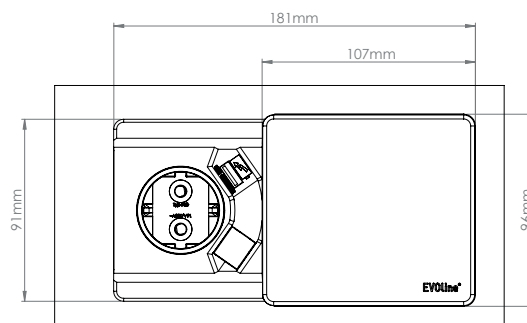
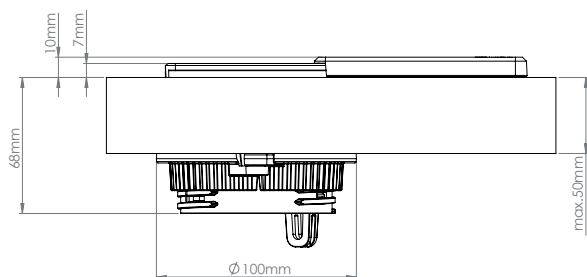
Caratteristiche tecniche / Technical features

MULTIPRESA CON **CARICA WIRELESS** DOTATA DI:

- 1 presa schuko 16A - 230V - 3600W max (**per mercato EU**)
- 1 presa 15A - 115V - 1700W max (**per mercato UL**)
- 1 presa usb dc 5V/2.1A
- carica wireless Qi 5V/2.1A
- cavo di alimentazione
- diametro del foro 80 mm
- struttura in plastica
- coperchio in plastica
- IP20 quando la presa è chiusa

MODULE FOR **WIRELESS CHARGING** INCLUDING:

- 1 socket schuko 16A - 230V - 3600W max (**for EU market**)
- 1 socket 15A - 115V - 1700W max (**for UL market**)
- 1 socket usb dc 5V/2.1A
- wireless charging Qi 5V/2.1A
- power cable
- hole cut-out diameter 80 mm
- body in plastic
- cover in plastic
- IP20 when the socket is closed



Codice	Descrizione_Mercato EU	
08616805	Square 80 EU - Bianco Square 80 EU - White	
08616806	Square 80 EU - Nero Square 80 EU - Black	

Codice	Descrizione_Mercato USA/Canada	
08616807	Square 80 UL - Nero Square 80 UL - Black	
08616808	Square 80 UL - Inox Square 80 UL - Stainless steel	

