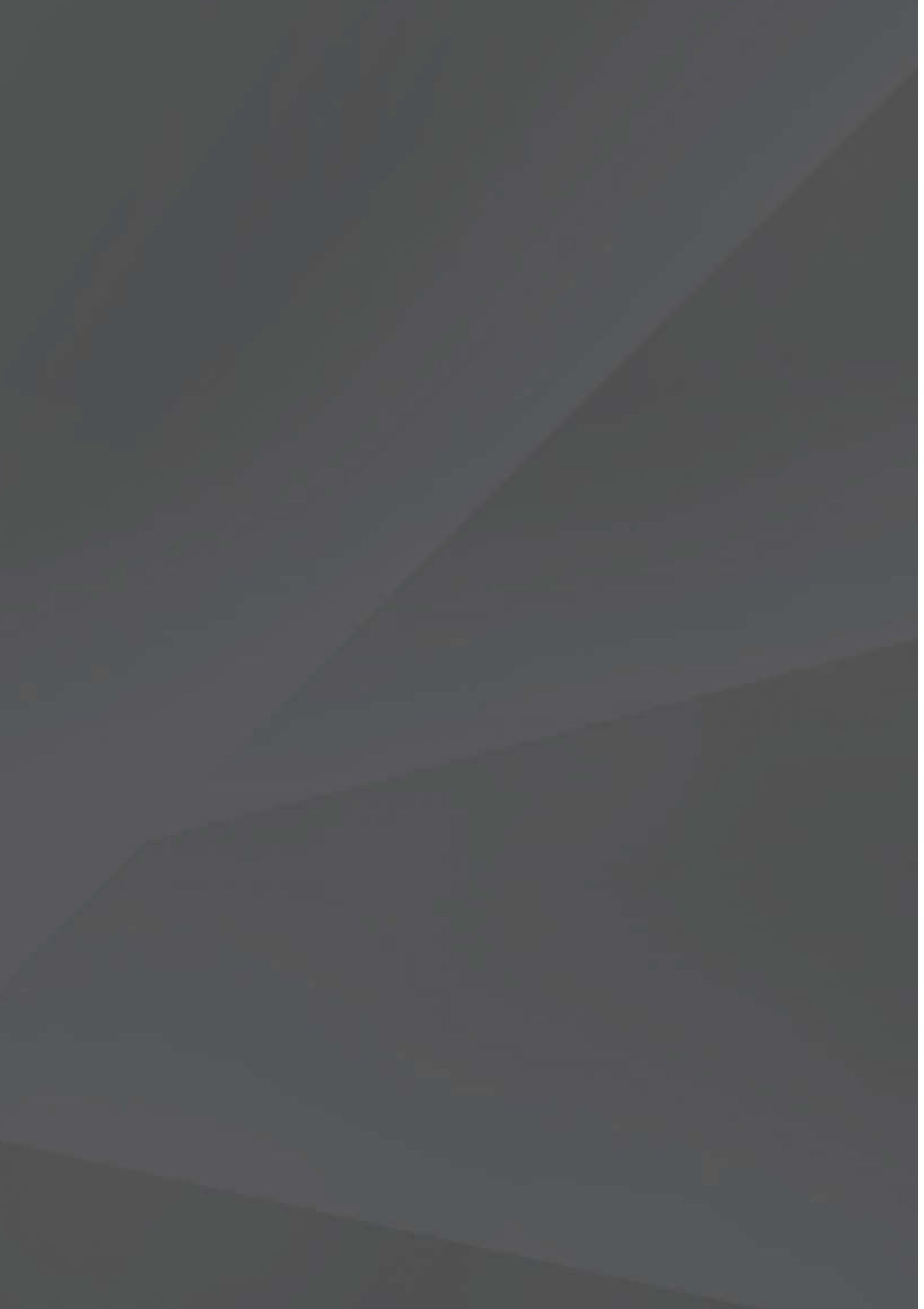


GRUPPOLUBE



beko

2024



beko

The Beko logo consists of the word "beko" in a bold, lowercase, sans-serif font. Below the text is a thick, white, horizontal line that is slightly slanted downwards from left to right.

UNA *SCELTA* DI VITA E LA *CONSAPEVOLEZZA* DI VIVERE IN MODO **SANO.**

***Ogni giorno merita di essere
vissuto al massimo.***

In ogni momento vissuto insieme alla tua famiglia e alle persone che ami, è racchiusa l'opportunità di dare più valore alla quotidianità. Sin dall'inizio abbiamo intrapreso un percorso al tuo fianco per prenderci cura di questi momenti. Grazie a una filosofia che sposa uno stile di vita sano ed attivo e una gamma di prodotti che si integra perfettamente nelle linee della tua casa abbiamo reso questo traguardo più facile da raggiungere.

E oggi questo percorso vuole diventare sempre più sostenibile; perché una scelta di vita sana è possibile solo su un pianeta sano. Le nostre tecnologie sono ispirate alla natura e il nostro impegno costante è rivolto a ridurre il nostro impatto ambientale.

***Insieme, miglioriamo ogni giorno
la tua casa e il mondo
in cui viviamo.***

beko
—





beko

INDICE



- 01 **Forni**
04/37
- 02 **Piani Cottura**
38/79
- 03 **Lavastoviglie**
80/99
- 04 **Frigoriferi e Congelatori**
100/123
- 05 **Lavatrice e Lavasciuga**
124/137
- 06 **Schede Tecniche**
138/173
- 07 **Legenda icone**
174



01



FORNI



20 Linea Essence

23 Linea Nature

26 Linea Shine

30 Linea Look

34 Linea Rustic

35 Compatto

36 Microonde

37 Accessori

Una nuova idea di cucina, naturalmente oltre.

Allargare i nostri orizzonti significa immaginare un futuro migliore: tecnologie innovative, funzioni inedite, ma soprattutto la possibilità di offrirti elettrodomestici sempre più sostenibili. Per uno stile di vita più sano, su un pianeta più sano. A questa filosofia si ispira la gamma Beyond, naturalmente oltre.

Sappiamo che esigenze diverse richiedono risposte ad hoc. Per questo abbiamo segmentato i nostri forni in quattro serie, b100, b300, bPRO500, bPRO700, ognuna con un pannello di controllo differente per offrirti una proposta ancora più ampia e sempre adeguata alle tue necessità. A proposito di versatilità, anche l'occhio vuole la sua parte! Scegliendo fra 6 linee estetiche potrai personalizzare la cucina secondo il tuo gusto: dalle finiture in cristallo nero della Linea Essence, all'acciaio inox della Linea Shine, passando per le molteplici varianti della Linea Look (dark inox, zara grey, bianco, full black), quale conquisterà il tuo sguardo?

Nel segno dell'innovazione, la tecnologia AeroPerfect® garantisce un flusso d'aria costante e uniforme in tutta la cavità del forno, riducendo al minimo le fluttuazioni di temperatura e cuocendo ogni piatto alla perfezione. Per le famiglie più numerose e che non sanno decidersi su un unico menù, la soluzione è Split&Cook®: potrai infornare contemporaneamente due diverse preparazioni con una differenza massima di temperatura di 80°C, senza commistione di odori. E grazie alla doppia ventola, sarà come avere due forni in uno.

Sogni dolci soffici e croccanti? Pollo e carne morbidi e dorati? Durante la cottura, la funzione SteamAid™ immette vapore nella cavità all'intensità desiderata, per risultati sempre eccellenti.

La funzione pirolitica autopulente soddisferà invece chi fa di pulizia e igiene l'ingrediente più importante: minimo sforzo, massimo risultato.

Scopri tutte le funzioni che rendono i nostri forni oltre ogni immaginazione.



AEROperfect®



La tecnologia che si ispira all'aerodinamica. I nuovi forni Beko sono caratterizzati da saldature continue in grado di minimizzare le perdite di calore e le fluttuazioni di temperatura per garantire il massimo controllo delle condizioni di cottura all'interno della cavità.

La resistenza circolare e la copertura protettiva della ventola sono state ridisegnate al fine di restituire un flusso d'aria ottimizzato per una distribuzione del calore precisa ed omogenea, anche a basse temperature.

Tutto ciò che serve è mettere il cibo nel forno e godere di risultati perfetti!

Split&Cook®



Grazie alla tecnologia Split&Cook® è come avere a disposizione due forni in uno. Attraverso un pratico separatore removibile è possibile suddividere la cavità in due vani distinti: uno superiore ed uno inferiore.

Grazie alla presenza di due ventole posizionate sulla parete posteriore del forno, le cavità possono funzionare contemporaneamente e a temperature diverse, cucinando pietanze differenti senza mescolamento di odori e sapori.

Il gradiente di temperatura tra un vano e l'altro può raggiungere un massimo di 80°C consentendo, quindi, di infornare, per esempio, lasagne nella cavità superiore a 230°C e biscotti in quella inferiore a 150°C. Inoltre, il forno Split&Cook® permette di risparmiare energia quando si sceglie di utilizzare una sola delle due cavità.

Infine, qualora si desiderasse utilizzare il forno Split&Cook come un forno standard, sarà sufficiente rimuovere il separatore e il display si imposterà automaticamente sulla modalità cavità intera.

Pizza Chef

L'elemento riscaldante inferiore, unito alla ventola e alla resistenza circolare lavorano contemporaneamente per creare le condizioni ideali per una perfetta cottura della pizza.

Pizza morbida, con i bordi croccanti, pronta in soli 5 minuti.



SteamAid™ e SteamAssist®



La cottura assistita a vapore è particolarmente indicata per le ricette lievitate: nella cottura di pane e pasticceria si riduce la perdita di umidità fino al 7% per risultati al tempo stesso soffici e fragranti.

Nella cottura di carne, pesce e pollame, riduce del 5% il livello di grassi. Il vapore, inoltre, aiuta a mantenere il gusto e i principi nutritivi delle verdure inalterati. La presenza di un serbatoio removibile, con capacità di 250ml, consente il refill di acqua in qualsiasi momento, anche a cottura già iniziata. I flussi di vapore vengono immessi nella cavità in maniera manuale o automatica.

I forni con cottura assistita a vapore SteamAid™ sono dotati di un generatore che, durante il ciclo di cottura, inietta vapore all'interno del forno automaticamente, a livello basso o alto, secondo la funzione preimpostata selezionata.

Nei forni Steam Assist® invece, l'acqua, dopo essere stata versata nel serbatoio, si deposita sul fondo della cavità e viene trasformata in vapore.

Sonda per carne

La sonda per carne consente di misurare la temperatura interna della pietanza, rendendo più semplice ed accurato il controllo del livello di cottura.

Una volta inserita la sonda carne, non sarà più il timer a guidare la cottura, ma la temperatura obiettivo che si desidera raggiungere al cuore della pietanza.



AirFry



Tutta la comodità di una friggitrice ad aria integrata nel forno.

Le friggitrici ad aria stanno diventando sempre più popolari perché sono in grado cucinare cibi deliziosi in modo sano e semplice. Tuttavia, non tutti i cibi possono essere preparati facilmente con una tipica friggitrice ad aria. Beko offre una soluzione a questo problema con la sua tecnologia AirFry, che trasforma il forno in una friggitrice ad aria di grande capacità.

Come? Abbinando la tecnologia AeroPerfect, la cottura termoventilata e l'innovativa teglia AirFry è possibile ottenere pietanze croccanti fuori e morbide dentro con un filo d'olio. Non dovendo più comprare una friggitrice ad aria a libera installazione, si avrà anche più spazio libero in cucina.

Infine, il cestello della teglia Airfry è anche comodamente lavabile in lavastoviglie.

HomeWhiz®

Beko offre una gamma completa di elettrodomestici smart progettati per semplificarci la vita.

L'app HomeWhiz®, scaricabile su smartphone, tablet, pc o smart TV, permette di monitorare e selezionare innumerevoli impostazioni a distanza.

Tuttavia, il controllo e monitoraggio da remoto non sono l'unico beneficio di un forno connesso Beko, sono infatti molteplici le attività che si possono svolgere con l'app: consultare e impostare ricette, visualizzare lo storico delle attività di utilizzo, ottenere dati di performance ed eventualmente anche consigli di pulizia e sull'utilizzo del forno nelle fasce orarie più economiche.



Autopulizia Pirolitica

La pirolisi è un metodo di autopulizia che porta la temperatura all'interno del forno ad oltre 400°C, carbonizzando lo sporco e trasformandolo in cenere, mantenendo consumi limitati.

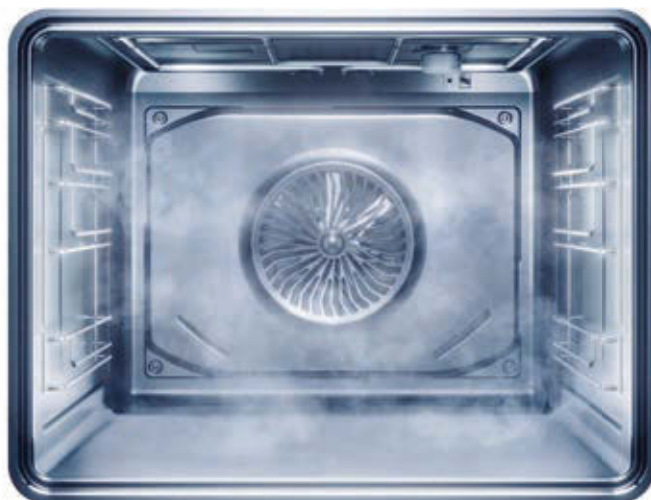
Basta detersivi e prodotti chimici: dopo un paio d'ore, al termine del processo, è sufficiente l'utilizzo di un panno morbido per rimuovere velocemente e senza sforzi la cenere depositata sul fondo della cavità.

Senza dubbio la pulizia pirolitica rappresenta oggi la scelta ideale in termini di risultati raggiunti, tempo, sforzo e costi.



Pulizia a vapore SteamShine

Nei forni con tecnologia SteamAid, attraverso la funzione pre-impostata, il forno raggiunge una temperatura di 96°C ed immette vapore all'interno della cavità al fine di ammorbidire lo sporco e rendere più semplici e veloci le operazioni di pulizia.



HidroClean

Per pulire i forni Beko è sufficiente versare un bicchiere di acqua sul fondo di una teglia e infornarla, accendere l'elettrodomestico ad una temperatura di circa 100°C e aspettare che il calore faccia evaporare il liquido.

In questo modo, lo sporco si ammorbidisce e pulire il forno diventa semplicissimo.

Nei forni con tecnologia SteamAssist, non sarà necessario l'utilizzo di una teglia, ma sarà sufficiente inserire l'acqua nel serbatoio e selezionare l'apposita funzione di pulizia.

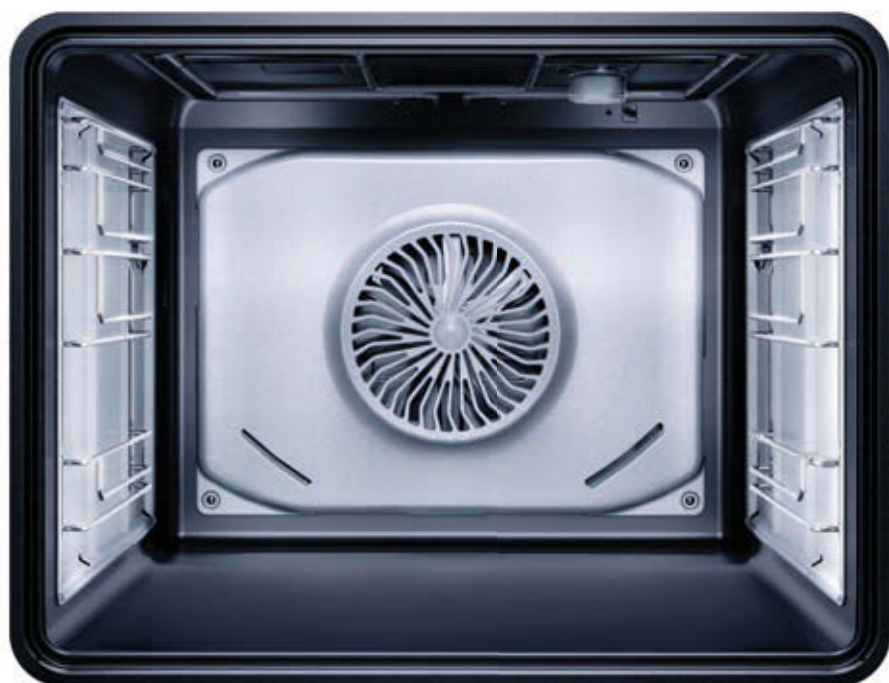


SoftClose® e SoftOpen

Le cerniere con sistema SoftClose® e SoftOpen rallentano, rispettivamente, la chiusura e l'apertura della porta forno, rendendole più delicate e silenziose.



Pareti Catalitiche



Il rivestimento catalitico assorbe i residui di unto e sporco che ossidandosi lasciano le pareti interne pulite.

Il forno è sempre pronto per essere utilizzato.

Display TFT e Display Direct Access

Alto contenuto tecnologico ed eleganza si incontrano. I nuovi display dei forni Beko sono sinonimo di alta intuitività ed un preciso controllo della temperatura.

La manopola centrale e il touch screen con LED a luci bianche rendono i nuovi forni Beko moderni ed eleganti, ma allo stesso tempo di facile utilizzo e alla portata di tutti.

I forni con display TFT da 2,4" dispongono anche di un ricettario con oltre 80 ricette preimpostate. Come avere uno chef a casa!



Guide telescopiche



Il sistema a estrazione con guide telescopiche consente un accesso facile e sicuro al vassoio di cottura.

Cristallo controporta smontabile

I forni a marchio Beko sono dotati di controporta in cristallo facilmente smontabile.

Il cristallo interno della controporta si può sollevare rimuovendo il profilo superiore della controporta stessa.



Funzione Booster

La Funzione Booster accorcia i tempi di pre-riscaldamento del forno consentendo di raggiungere la temperatura di 200°C in soli 6 minuti riducendo fino al 35% il tempo necessario per raggiungere la temperatura desiderata del forno.



Cottura Tradizionale

Ideale per cuocere dolci, biscotti e pasticceria: gli elementi di riscaldamento superiore ed inferiore funzionano senza la ventola.





Cottura con Ventola

Garantisce una perfetta distribuzione del calore generato dagli elementi di riscaldamento superiore ed inferiore, accelerando i tempi di cottura e assicurando una cottura più uniforme.

Cottura Multivassoio Termoventilata

Grazie al funzionamento della ventola e della sola resistenza circolare, la distribuzione del calore all'interno della cavità è più uniforme. Tale funzione consente la cottura in contemporanea fino a tre pietanze diverse senza mischiare sapori e aromi. È anche ideale per perfezionare la finitura di arrostiti e dolci.



Cottura 3D Multidimensionale

La cottura multidimensionale attiva tutti gli elementi di riscaldamento: il superiore, l'inferiore e la ventola funzionano insieme per fornire distribuzione del calore e temperatura più omogenee possibili. È ideale per la cottura di carni di grosso taglio.



Cottura a Bassa Temperatura

Particolarmente indicata per le carni, è più uniforme e riduce di oltre il 50% la perdita di peso rispetto ai metodi di cottura tradizionali. La temperatura massima di esercizio è di 100°C.

Cottura al Grill con Ventola

La ventola rende più uniforme la distribuzione della temperatura nel forno migliorando i risultati di cottura. Perfetta per cucinare pesci croccanti, filetti di pollo o costole.



Cottura della Pizza

L'elemento di riscaldamento inferiore, la ventola e la resistenza circolare lavorano contemporaneamente, fornendo le condizioni ideali per la cottura della pizza.



Cottura Termoventilata Eco

Funzione di cottura termoventilata a basso consumo di energia ma con tempi di cottura leggermente più lunghi. Viene azionata la sola ventola con resistenza circolare. Si può utilizzare un range di temperatura di 160-220°C e non è possibile effettuare cotture multilivello.

Tenere In Caldo

Ideale per mantenere calde le pietanze cucinate e per riscaldare piatti prima di servire. La temperatura è controllata automaticamente e può essere regolata a intervalli di 5°C tra 40°C e 100°C. È ideale per la preparazione di yogurt o per far lievitare la pasta.



Scongelare e Raffreddare

In modalità scongelamento, viene attivata unicamente la ventola per far circolare l'aria all'interno del forno. Gli alimenti congelati vengono scongelati delicatamente mentre gli alimenti caldi possono essere raffreddati.





Resistenza Inferiore

È ideale per dorare dalla base gli alimenti, facendoli cuocere in modo uniforme dal basso verso l'alto.

Grill Completo

Cottura rapida con grill, ideale per tostare e completare la cottura con una copertura croccante.



Grill

Per cuocere con il grill piccole porzioni come snack o toast. Si attiva solo la parte centrale della resistenza superiore, minimizzando gli sprechi di energia.



BBIMM18500BCSWE

COD. LUBE
072460Q4H

CODICE EAN
8690842523205

FINITURE
Cristallo nero e inox

Forno multifunzione
con 13 funzioni di cottura



CARATTERISTICHE PRINCIPALI

- Serie bPRO700
- AeroPerfect®
- Display TFT 2,4" con manopola centrale
- Connettività Wi-Fi HomeWhiz®
- Sonda Carne
- Porta forno con chiusura SoftClose® e apertura SoftOpen
- Resistenza circolare sulla ventola
- Funzione pizza
- Booster per pre-riscaldamento veloce
- Cottura multivassoio su 3 livelli
- 3 luci interne
- Rastrelliere laterali rimovibili a 5 livelli
- Cristallo controporta facilmente smontabile
- Parete posteriore catalitica
- Pareti laterali catalitiche
- Sistema di pulizia HidroClean

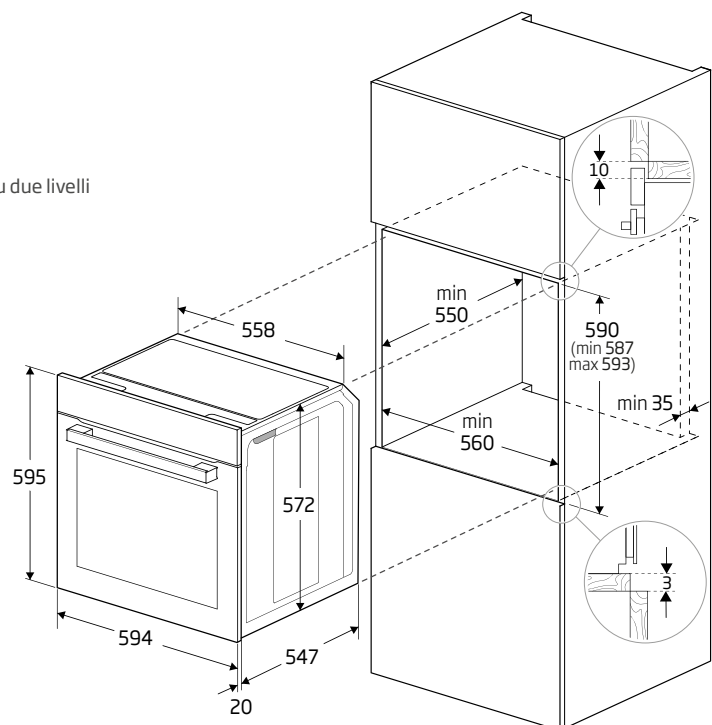
ACCESSORI

- Vassoio di cottura
- Vassoio profondo
- Teglia pasticceria
- Ripiano metallico
- Guide telescopiche su due livelli



CARATTERISTICHE TECNICHE

- Classe di efficienza energetica A+
- Sistema di ventilazione tangenziale di raffreddamento
- Volume cavità forno 71 L





BBIS18400BCSWE

COD. LUBE
072460Q4G

CODICE EAN
8690842523199

FINITURE
Cristallo nero e inox

Forno multifunzione assistito a vapore
SteamAid con 15 funzioni di cottura



CARATTERISTICHE PRINCIPALI

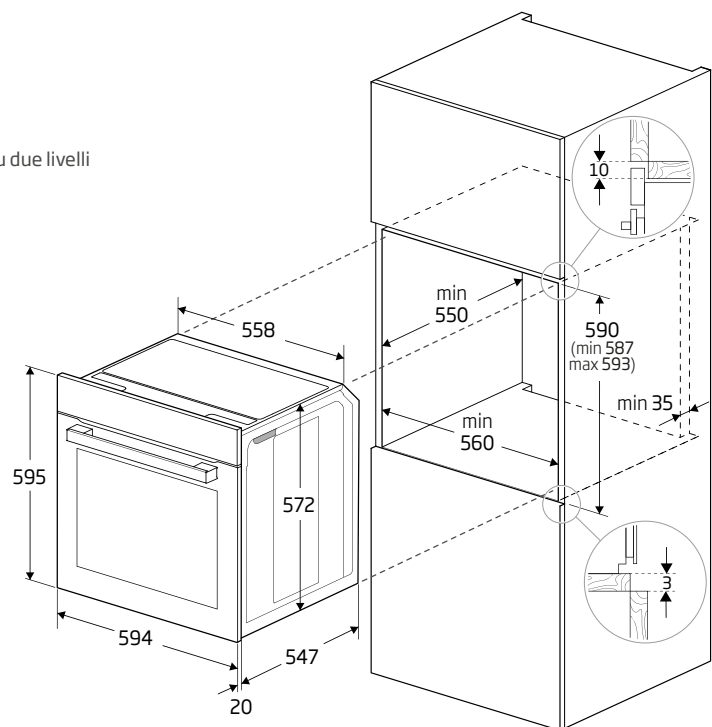
- Serie bPR0500
- AeroPerfect®
- Display LED Direct Access Touch con manopola centrale
- Connettività Wi-Fi HomeWhiz®
- Cottura assistita a vapore SteamAid™
- Porta forno con chiusura SoftClose®
- Resistenza circolare sulla ventola
- Funzione pizza
- Booster per pre-riscaldamento veloce
- Cottura multivassoio su 3 livelli
- Pulizia a vapore SteamShine
- 1 luce interna
- Rastrelliere laterali rimovibili a 5 livelli
- Cristallo controporta facilmente smontabile
- Parete posteriore catalitica

CARATTERISTICHE TECNICHE

- Classe di efficienza energetica A+
- Sistema di ventilazione tangenziale di raffreddamento
- Volume cavità forno 72 L

ACCESSORI

- Vassoio di cottura
- Vassoio profondo
- Ripiano metallico
- Guide telescopiche su due livelli





BBIM18400BSE

COD. LUBE
072460Q4F

CODICE EAN
8690842523182

FINITURE
Cristallo nero e inox

Forno multifunzione
con 13 funzioni di cottura



CARATTERISTICHE PRINCIPALI

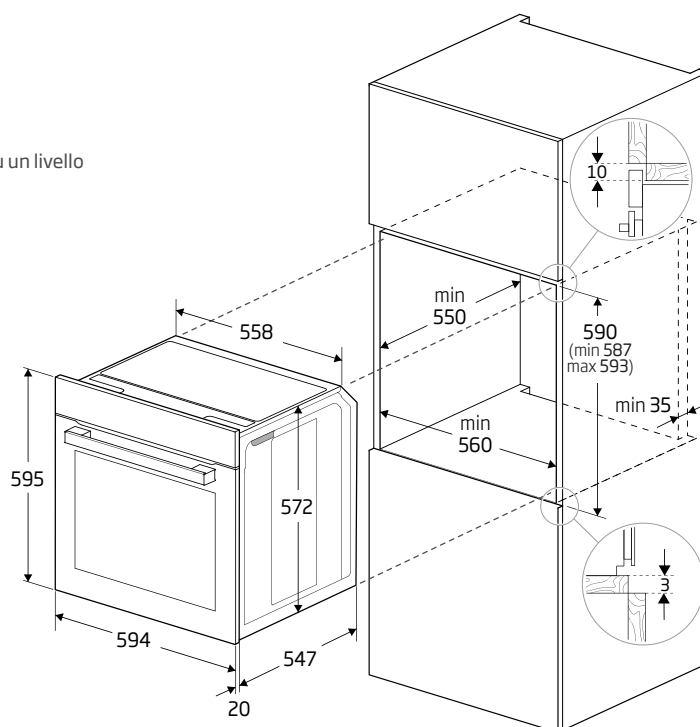
- Serie bPR0500
- AeroPerfect®
- Display LED Direct Access Touch con manopola centrale
- Porta forno con chiusura SoftClose®
- Resistenza circolare sulla ventola
- Funzione Pizza Chef
- Booster per pre-riscaldamento veloce
- Cottura multivassoio su 3 livelli
- 1 luci interna
- Rastrelliere laterali rimovibili a 5 livelli
- Cristallo controporta facilmente smontabile
- Sistema di pulizia HidroClean

CARATTERISTICHE TECNICHE

- Classe di efficienza energetica A+
- Sistema di ventilazione tangenziale di raffreddamento
- Volume cavità forno 72 L

ACCESSORI

- Vassoio di cottura
- Vassoio profondo
- Ripiano metallico
- Guide telescopiche su un livello





BBVM13400XDS

COD. LUBE | CODICE EAN | FINITURA
072460Q5E | 8690842495151 | Cristallo nero e inox

Forno multifunzione Split&Cook®
con 14 funzioni di cottura

CARATTERISTICHE PRINCIPALI

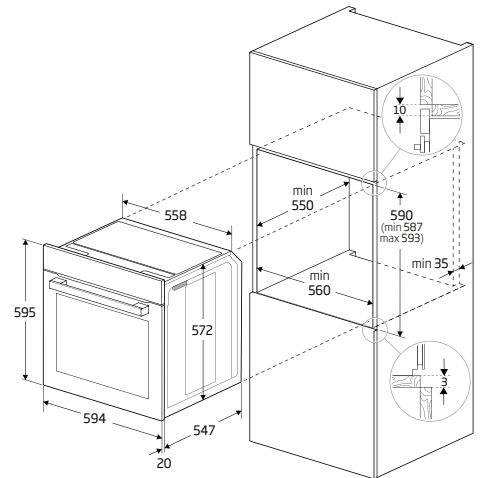
- Serie bPRO500
- AeroPerfect®
- Display LED direct access con manopole
- Doppia cavità Split&cook®
- Porta forno con chiusura SoftClose®
- Resistenza circolare sulla ventola
- Funzione Pizza
- Booster per pre-riscaldamento veloce
- Cottura multivassoio su 3 livelli
- 2 luci interne
- Cristallo controporta facilmente smontabile
- Rastrelliere laterali rimovibili a 5 livelli

CARATTERISTICHE TECNICHE

- Classe di efficienza energetica A+
- Sistema di ventilazione tangenziale di raffreddamento
- Volume cavità forno 72 L (cavità superiore 35 L ed inferiore 34 L)

ACCESSORI

- Vassoio di cottura
- Vassoio profondo
- Ripiano metallico
- Guide telescopiche su due livelli



BBIS13300XMSE

COD. LUBE | CODICE EAN | FINITURA
072460Q5C | 8690842295379 | Cristallo nero e inox

Forno multifunzione assistito a vapore
SteamAssist con 9 funzioni di cottura

CARATTERISTICHE PRINCIPALI

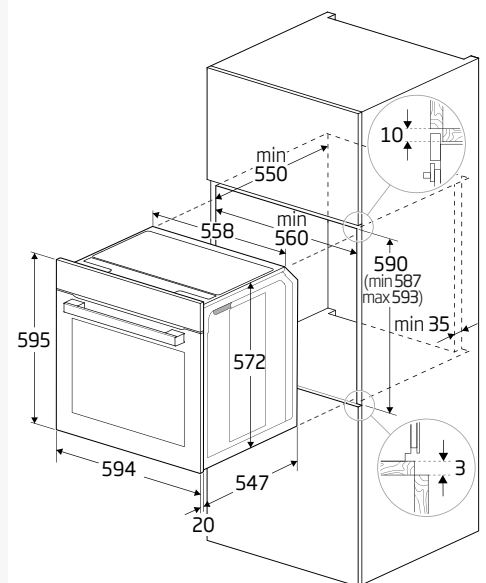
- Serie b300
- AeroPerfect®
- Display LED con manopole
- Porta forno con chiusura SoftClose®
- Resistenza circolare sulla ventola
- Funzione cottura assistita a vapore Steam Assist®
- Funzione pizza
- Cottura multivassoio su 3 livelli
- 1 luce interna
- Rastrelliere laterali rimovibili a 5 livelli
- Cristallo controporta facilmente smontabile
- Sistema di pulizia HidroClean

CARATTERISTICHE TECNICHE

- Classe di efficienza energetica A+
- Sistema di ventilazione tangenziale di raffreddamento
- Volume cavità forno 72 L

ACCESSORI

- Vassoio di cottura
- Vassoio profondo
- Ripiano metallico
- Guide telescopiche su un livello





BBIMA13300XS

COD. LUBE | **CODICE EAN** | **FINITURA**
072460Q1H | 8690842567759 | Cristallo nero e inox

Forno multifunzione AirFry
con 9 funzioni di cottura

CARATTERISTICHE PRINCIPALI

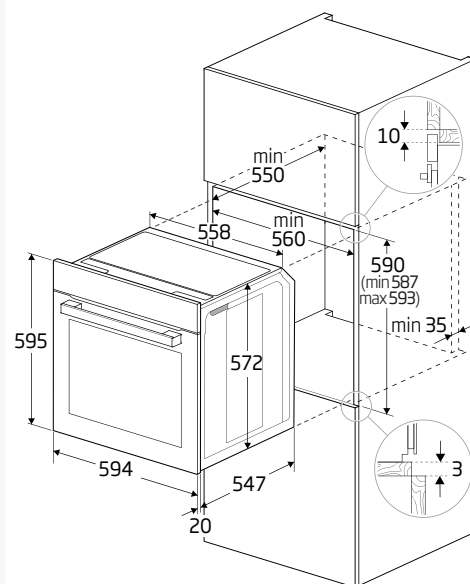
- Serie b300
- AeroPerfect®
- Display LED con manopole
- Resistenza circolare sulla ventola
- Porta forno con chiusura SoftClose
- Funzione AirFry
- Cottura multivassoio su 3 livelli
- 1 luce interna
- Rastrelliere laterali rimovibili a 5 livelli
- Cristallo controporta facilmente smontabile
- Parete posteriore catalitica
- Sistema di pulizia HidroClean

CARATTERISTICHE TECNICHE

- Classe di efficienza energetica: A+
- Sistema di ventilazione tangenziale di raffreddamento
- Volume cavità forno: 72L

ACCESSORI

- Vassoio di cottura
- Ripiano metallico
- Teglia AirFry
- Guide telescopiche su un livello



BBIE13301XMP

COD. LUBE | **CODICE EAN** | **FINITURA**
072460Q5B | 8690842570582 | Cristallo nero e inox

Forno multifunzione pirolitico
con 9 funzioni di cottura

CARATTERISTICHE PRINCIPALI

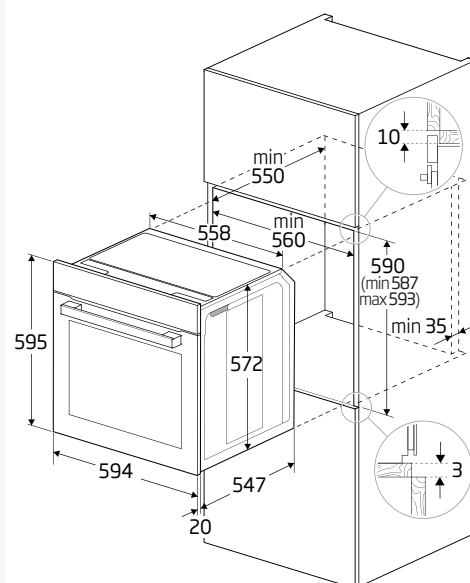
- Serie b300
- AeroPerfect®
- Display LED con manopole
- Funzione di pulizia pirolitica
- 1 luce interna
- Cristallo controporta facilmente smontabile
- Sistema di pulizia Hidroclean

CARATTERISTICHE TECNICHE

- Classe di efficienza energetica A
- Sistema di ventilazione tangenziale di raffreddamento
- Volume cavità forno 66 L

ACCESSORI

- Vassoio di cottura
- Ripiano metallico





BBIE13100X

COD. LUBE | **CODICE EAN** | **FINITURA**
 072460Q5A | 8690842523106 | Cristallo nero e inox

Forno multifunzione
 con 6 funzioni di cottura

CARATTERISTICHE PRINCIPALI

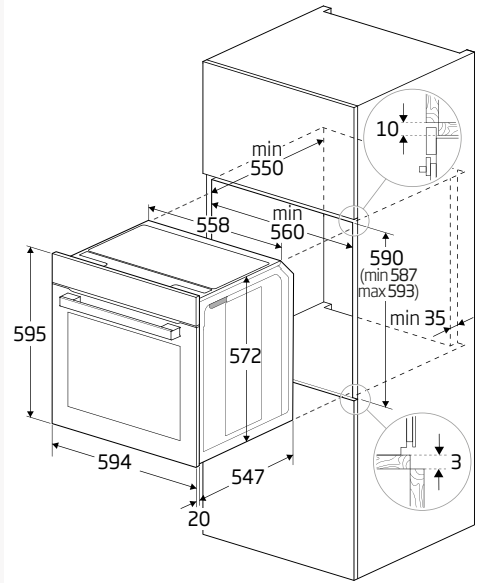
- Serie b100
- AeroPerfect®
- Programmazione meccanica
- Booster per pre-riscaldamento veloce
- 1 luce interna
- Cristallo controporta facilmente smontabile
- Rastrelliere laterali rimovibili a 5 livelli
- Sistema di pulizia Hidroclean

CARATTERISTICHE TECNICHE

- Classe di efficienza energetica A
- Sistema di ventilazione tangenziale di raffreddamento
- Volume cavità forno 72 L

ACCESSORI

- Vassoio di cottura
- Ripiano metallico





BBIM14400XSWE

COD. LUBE
072460Q2Z

CODICE EAN
8690842523076

FINITURE
Inox antimpronta

Forno multifunzione
con 13 funzioni di cottura



CARATTERISTICHE PRINCIPALI

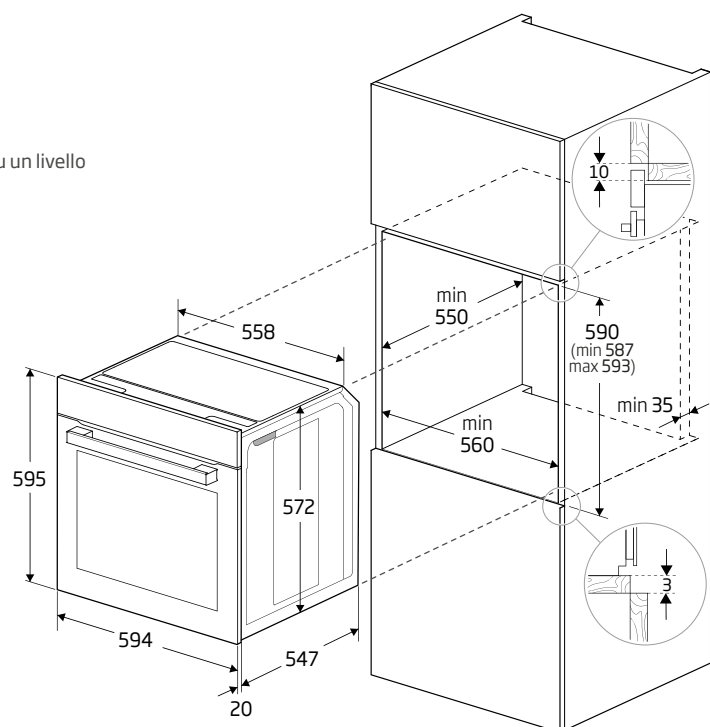
- Serie bPR0500
- AeroPerfect®
- Display LED Direct Access Touch con manopola centrale
- Connettività Wi-Fi HomeWhiz®
- Porta forno con chiusura SoftClose®
- Resistenza circolare sulla ventola
- Funzione Pizza Chef
- Booster per pre-riscaldamento veloce
- Cottura multivassoio su 3 livelli
- 1 luce interna
- Rastrelliere laterali a 5 livelli
- Cristallo controporta facilmente smontabile
- Sistema di pulizia HidroClean

CARATTERISTICHE TECNICHE

- Classe di efficienza energetica A+
- Sistema di ventilazione tangenziale di raffreddamento
- Volume cavità forno 72 L

ACCESSORI

- Vassoio di cottura
- Vassoio profondo
- Ripiano metallico
- Guide telescopiche su un livello





BBIS14300XE

COD. LUBE | **CODICE EAN** | **FINITURA**
072460Q2Y | 8690842535864 | Inox antimpronta

Forno multifunzione assistito a vapore
SteamAssist con 9 funzioni di cottura

CARATTERISTICHE PRINCIPALI

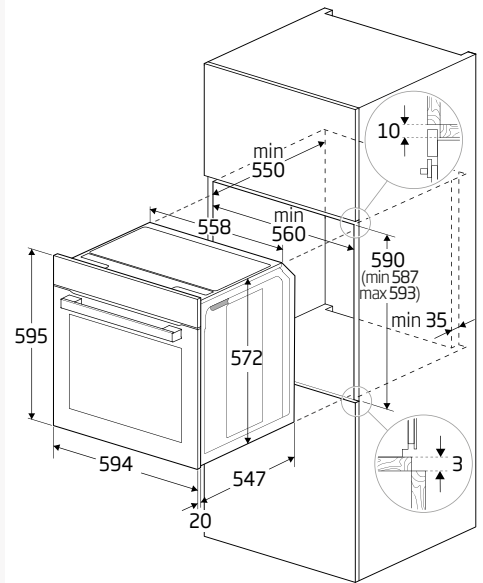
- Serie b300
- AeroPerfect®
- Display LED con manopole
- Resistenza circolare sulla ventola
- Funzione cottura assistita a vapore Steam Assist®
- Cottura multivassoio su 3 livelli
- 1 luce interna
- Rastrelliere laterali rimovibili a 5 livelli
- Sistema di pulizia HidroClean

CARATTERISTICHE TECNICHE

- Classe di efficienza energetica A+
- Sistema di ventilazione tangenziale di raffreddamento
- Volume cavità forno 72 L

ACCESSORI

- Vassoio di cottura
- Ripiano metallico
- Guide telescopiche su un livello



BBIE12301XMP

COD. LUBE | **CODICE EAN** | **FINITURA**
072460Q2X | 8690842603938 | Inox antimpronta

Forno multifunzione pirolitico
con 9 funzioni di cottura

CARATTERISTICHE PRINCIPALI

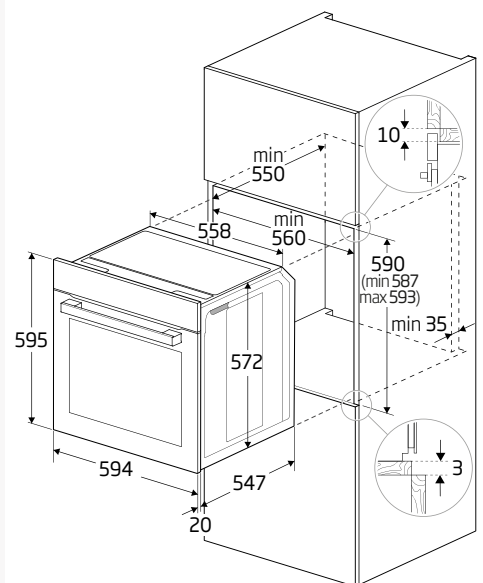
- Serie b300
- AeroPerfect®
- Display LED con manopole
- Funzione di pulizia pirolitica
- 1 luce interna
- Rastrelliere laterali rimovibili a 5 livelli
- Cristallo controporta facilmente smontabile
- Sistema di pulizia HidroClean

CARATTERISTICHE TECNICHE

- Classe di efficienza energetica A
- Sistema di ventilazione tangenziale di raffreddamento
- Volume cavità forno 72 L

ACCESSORI

- Vassoio di cottura
- Ripiano metallico





BBIE12100X

COD. LUBE
072460Q15

CODICE EAN
8690842522932

FINITURE
Inox

Forno multifunzione
con 6 funzioni di cottura



CARATTERISTICHE PRINCIPALI

- Serie b100
- AeroPerfect®
- Programmazione meccanica
- Booster per pre-riscaldamento veloce
- 1 luce interna
- Cristallo controporta facilmente smontabile
- Rastrelliere laterali rimovibili a 5 livelli
- Sistema di pulizia Hydroclean

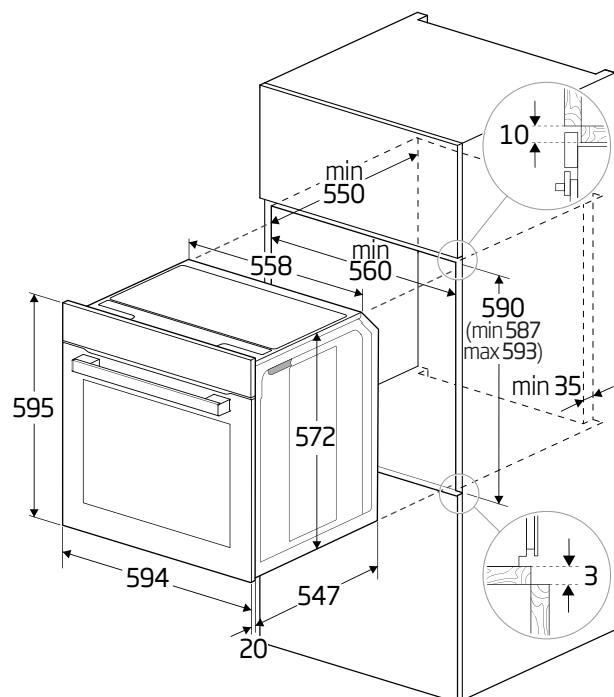


CARATTERISTICHE TECNICHE

- Classe di efficienza energetica A
- Sistema di ventilazione tangenziale di raffreddamento
- Volume cavità forno 72 L

ACCESSORI

- Vassoio di cottura
- Ripiano metallico





BBWM12300X

COD. LUBE
072489Q92

CODICE EAN
8690842541834

FINITURE
Inox antimpronta

Forno 90X60 multifunzione
con 8 funzioni di cottura



CARATTERISTICHE PRINCIPALI

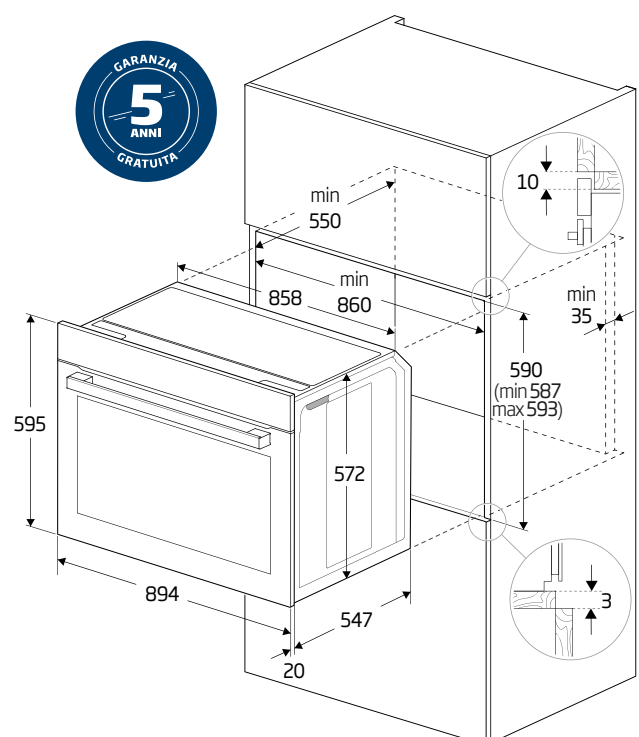
- Serie b300
- Display LED con manopole
- Resistenza circolare sulla ventola
- Porta forno con chiusura SoftClose®
- Cottura multivassoio su 3 livelli
- 1 luce interna
- Rastrelliere laterali rimovibili a 5 livelli
- Cristallo controporta facilmente smontabile
- Sistema di pulizia Hidroclean

CARATTERISTICHE TECNICHE

- Classe di efficienza energetica A
- Sistema di ventilazione tangenziale di raffreddamento
- Volume cavità forno 108 L

ACCESSORI

- Vassoio di cottura
- Griglia per vassoio
- Ripiano metallico





BBIM13400DXMPSE

COD. LUBE
072460Q1E

CODICE EAN
8690842619243

FINITURE
Cristallo nero e dark inox

Forno multifunzione pirolitico con 15 funzioni di cottura



CARATTERISTICHE PRINCIPALI

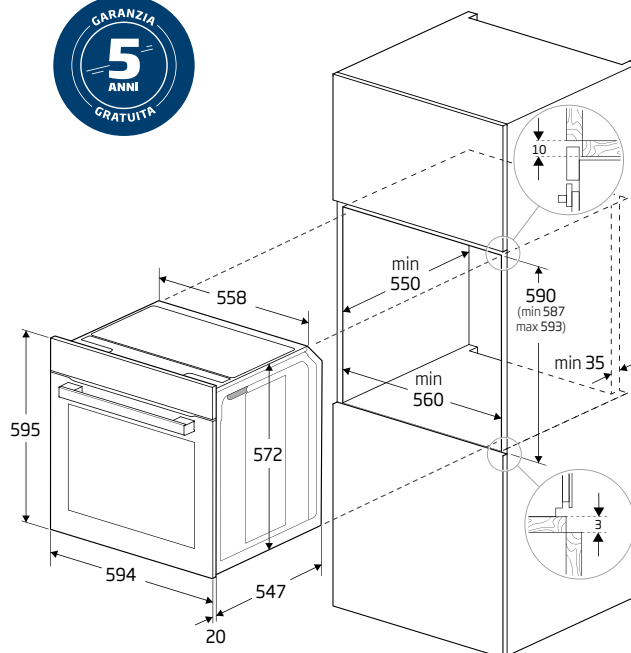
- Serie bPRO500
- AeroPerfect®
- Display LED Direct Access Touch con manopola centrale
- Funzione di pulizia pirolitica eco e standard
- Porta forno con chiusura Soft Close®
- Resistenza circolare sulla ventola
- Funzione Pizza Chef
- Booster per pre-riscaldamento veloce
- Cottura multivassoio su 3 livelli
- 1 luci interna
- Rastrelliere laterali rimovibili a 5 livelli
- Cristallo controporta facilmente smontabile

CARATTERISTICHE TECNICHE

- Classe di efficienza energetica A+
- Sistema di ventilazione tangenziale di raffreddamento
- Volume cavità forno 71 L

ACCESSORI

- Vassoio di cottura
- Vassoio profondo
- Ripiano metallico
- Guide telescopiche su un livello





BBIM17300BMPEF

COD. LUBE
072460Q1D

CODICE EAN
8690842597947

FINITURE
Cristallo nero

Forno multifunzione pirolitico con 10 funzioni di cottura



CARATTERISTICHE PRINCIPALI

- Serie b300
- AeroPerfect®
- Display LED con manopole a scomparsa
- Funzione di pulizia pirolitica
- FlexiCrisp®
- Porta forno con chiusura SoftClose®
- Resistenza circolare sulla ventola
- Cottura multivassoio su 3 livelli
- 1 luce interna
- Rastrelliere laterali rimovibili a 5 livelli
- Cristallo controporta facilmente smontabile

CARATTERISTICHE TECNICHE

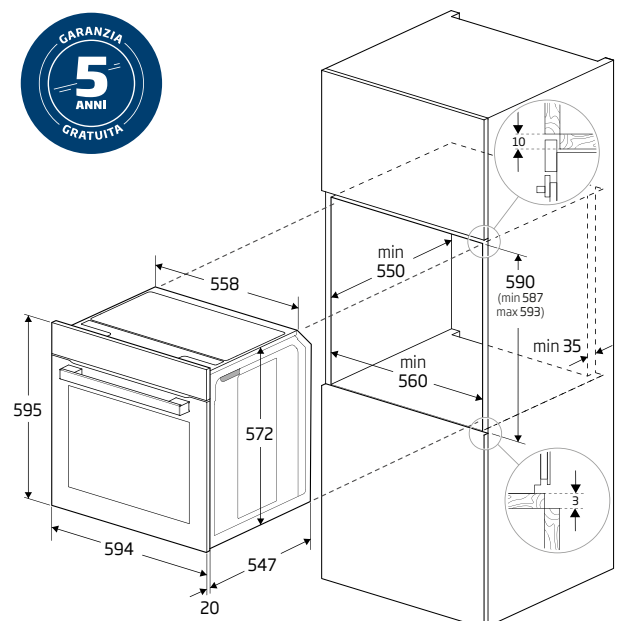
- Classe di efficienza energetica A+
- Sistema di ventilazione tangenziale di raffreddamento
- Volume cavità forno 72 L

ACCESSORI

- Vassoio di cottura
- Vassoio profondo
- Ripiano metallico
- Guide telescopiche ad un livello

FlexiCrisp®

La soluzione per ottenere sempre la doratura perfetta: invece che aprire il forno e spostare la teglia sul livello superiore o inferiore durante la cottura, con un solo click è possibile aumentare la temperatura di una delle due resistenze.





BBIM13300CDXE

COD. LUBE
072460Q1F

CODICE EAN
8690842453397

FINITURE
Cristallo nero e dark inox

Forno multifunzione
con 9 funzioni di cottura



CARATTERISTICHE PRINCIPALI

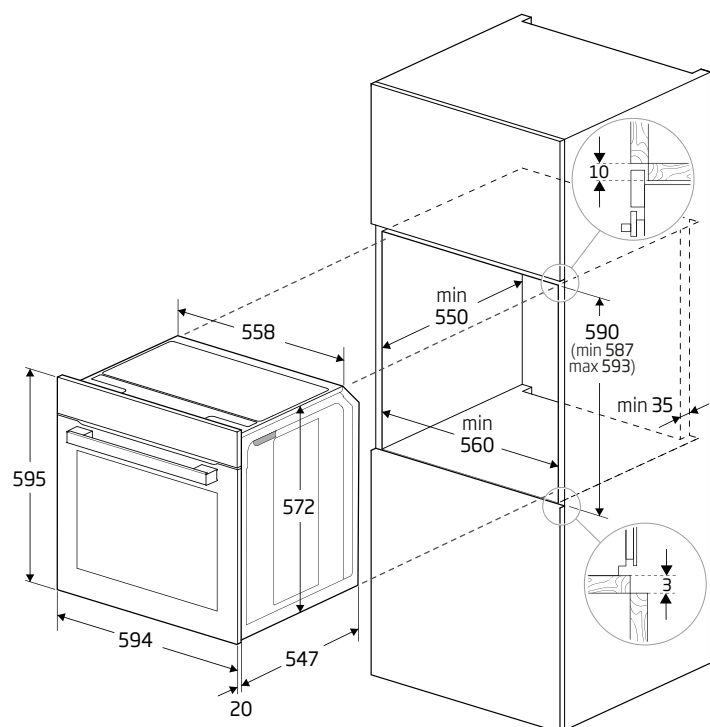
- Serie b300
- AeroPerfect®
- Display LED con manopole
- Resistenza circolare sulla ventola
- Porta forno con chiusura SoftClose®
- Cottura multivassoio su 3 livelli
- 1 luce interna
- Rastrelliere laterali rimovibili a 5 livelli
- Cristallo controporta facilmente smontabile
- Parete catalitica posteriore
- Pareti catalitiche laterali
- Sistema di pulizia Hidroclean

CARATTERISTICHE TECNICHE

- Classe di efficienza energetica A+
- Sistema di ventilazione tangenziale di raffreddamento
- Volume cavità forno 72 L

ACCESSORI

- Vassoio di cottura
- Ripiano metallico
- Guide telescopiche su un livello





BBIM13300ZGCSE

COD. LUBE | **CODICE EAN** | **FINITURA**
072460Q1B | 8690842422768 | Zara Grey e inox

Forno multifunzione
con 9 funzioni di cottura

CARATTERISTICHE PRINCIPALI

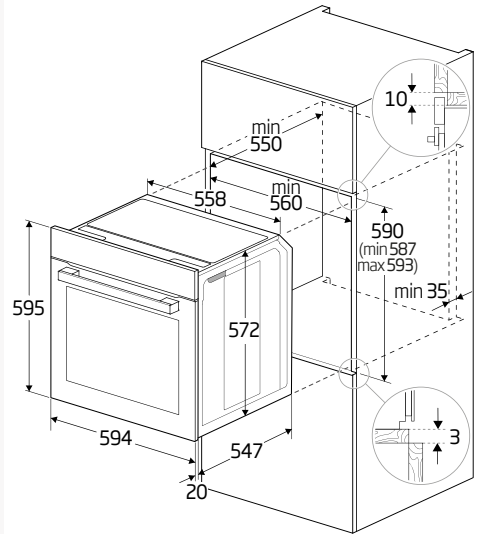
- Serie b300
- AeroPerfect®
- Display LED con manopole a scomparsa
- Resistenza circolare sulla ventola
- Porta forno con chiusura SoftClose®
- Cottura multivassoio su 3 livelli
- 1 luce interna
- Rastrelliere laterali rimovibili a 5 livelli
- Cristallo controporta facilmente smontabile
- Parete catalitica posteriore
- Sistema di pulizia HydroClean

CARATTERISTICHE TECNICHE

- Classe di efficienza energetica A+
- Sistema di ventilazione tangenziale di raffreddamento
- Volume cavità forno 72 L

ACCESSORI

- Vassoio di cottura
- Vassoio profondo
- Ripiano metallico
- Guide telescopiche su un livello



BBIM14300WMS

COD. LUBE | **CODICE EAN** | **FINITURA**
072460Q1A | 8690842396458 | Cristallo bianco e inox

Forno multifunzione
con 8 funzioni di cottura

CARATTERISTICHE PRINCIPALI

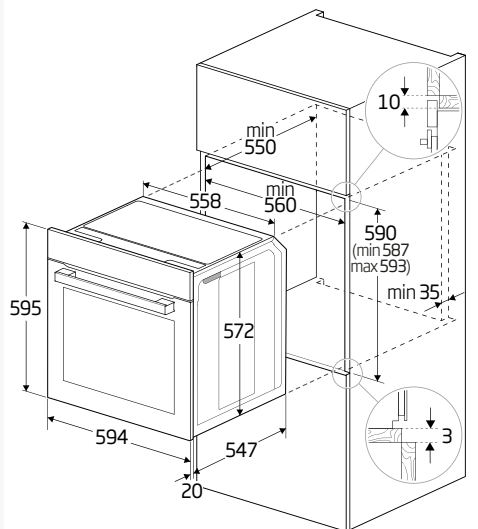
- Serie b300
- AeroPerfect®
- Display LED con manopole a scomparsa
- Resistenza circolare sulla ventola
- Porta forno con chiusura SoftClose®
- Cottura multivassoio su 3 livelli
- 1 luce interna
- Rastrelliere laterali rimovibili a 5 livelli
- Cristallo controporta facilmente smontabile
- Parete catalitica posteriore
- Sistema di pulizia HydroClean

CARATTERISTICHE TECNICHE

- Classe di efficienza energetica A
- Sistema di ventilazione tangenziale di raffreddamento
- Volume cavità forno 72 L

ACCESSORI

- Vassoio di cottura
- Vassoio profondo
- Ripiano metallico
- Guide telescopiche su un livello





RBIM19200AD

COD. LUBE | CODICE EAN | FINITURA
072560Q44 | 8690842548222 | Antracite

Forno multifunzione
con 8 funzioni di cottura

CARATTERISTICHE PRINCIPALI

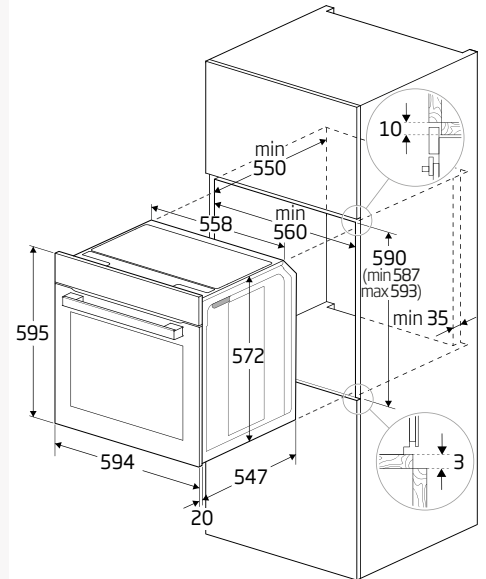
- Serie b300
- AeroPerfect®
- Programmazione meccanica con orologio analogico
- Resistenza circolare sulla ventola
- Cottura multivassoio su 3 livelli
- 1 luce interna
- Rastrelliere laterali rimovibili a 5 livelli
- Cristallo controporta facilmente smontabile
- Sistema di pulizia Hidroclean

CARATTERISTICHE TECNICHE

- Classe di efficienza energetica A
- Sistema di ventilazione tangenziale di raffreddamento
- Volume cavità forno 71 L

ACCESSORI

- Vassoio di cottura
- Vassoio profondo
- Ripiano metallico



RBIM19200AVD

COD. LUBE | CODICE EAN | FINITURA
072560Q43 | 8690842549304 | Avena

Forno multifunzione con
8 funzioni di cottura

CARATTERISTICHE PRINCIPALI

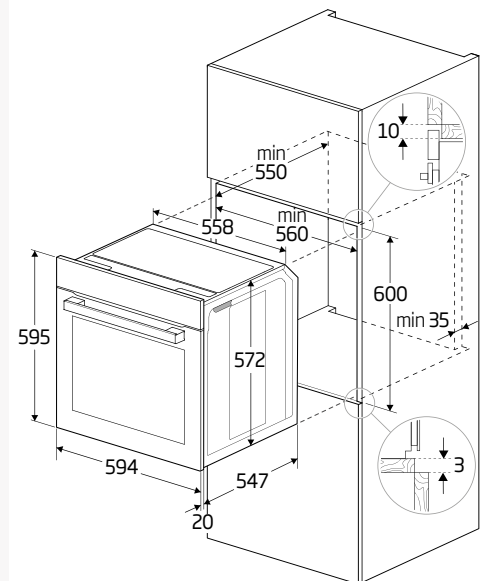
- Serie b300
- AeroPerfect®
- Programmazione meccanica con orologio analogico
- Resistenza circolare sulla ventola
- Cottura multivassoio su 3 livelli
- 1 luce interna
- Rastrelliere laterali rimovibili a 5 livelli
- Cristallo controporta facilmente smontabile
- Sistema di pulizia Hidroclean

CARATTERISTICHE TECNICHE

- Classe di efficienza energetica A
- Sistema di ventilazione tangenziale di raffreddamento
- Volume cavità forno 71 L

ACCESSORI

- Vassoio di cottura
- Vassoio profondo
- Ripiano metallico



FORNI **Compatto**



BBCW13400X

COD. LUBE | **CODICE EAN** | **FINITURA**
073060Q82 | 8690842490293 | Cristallo nero e inox

Forno compatto multifunzione
combinato microonde
con 16 funzioni di cottura

CARATTERISTICHE PRINCIPALI

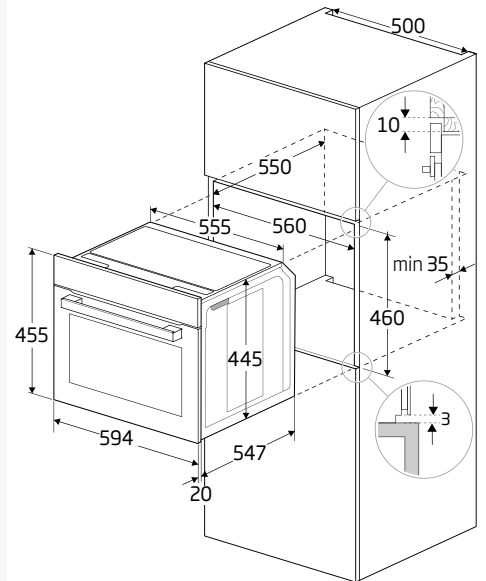
- Serie bPRO500
- Display LED Direct Access Touch con manopola centrale
- 10 funzioni forno, funzione microonde e 5 funzioni combinate
- Resistenza circolare sulla ventola
- Booster per pre-riscaldamento veloce
- Funzione pizza
- Cottura multivassoio
- 1 luce interna
- Rastrelliere laterali rimovibili a 3 livelli
- Cristallo controporta facilmente smontabile
- Sistema di pulizia HidroClean

CARATTERISTICHE TECNICHE

- Classe di efficienza energetica A
- Sistema di ventilazione tangenziale di raffreddamento
- Volume cavità forno 48 L

ACCESSORI

- Vassoio di cottura
- Ripiano metallico



SCALDAVIVANDE **Linea Nature**



BDRW11400FX

COD. LUBE | **CODICE EAN** | **FINITURA**
073568A | 8690842406638 | Cristallo nero e inox

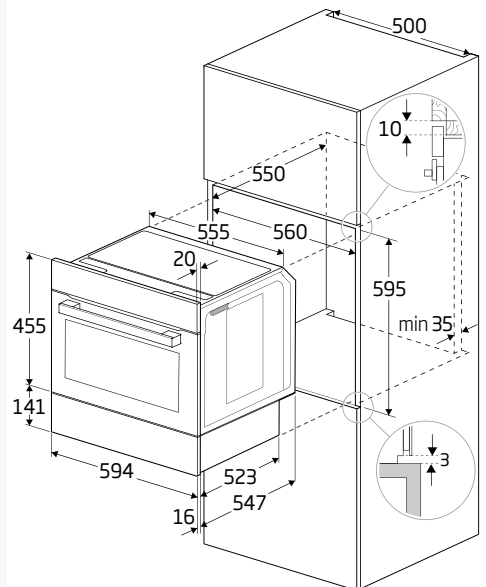
Cassetto scaldavivande

CARATTERISTICHE PRINCIPALI

- Serie bPRO500
- 6 funzioni: scongelamento, lievitazione, riscaldamento tazze e tazzine, mantenimento caldo, rigenerazione e riscaldamento piatti
- 6 livelli di temperatura (min 30°C - max 80°C)
- Sistema di apertura push-pull

CAPACITÀ

- Capacità 22 L (25 Kg)





BMGB25332BG

COD. LUBE | CODICE EAN | FINITURE
073060Q12 | 8690842428937 | Inox

Forno a microonde
con grill elettrico

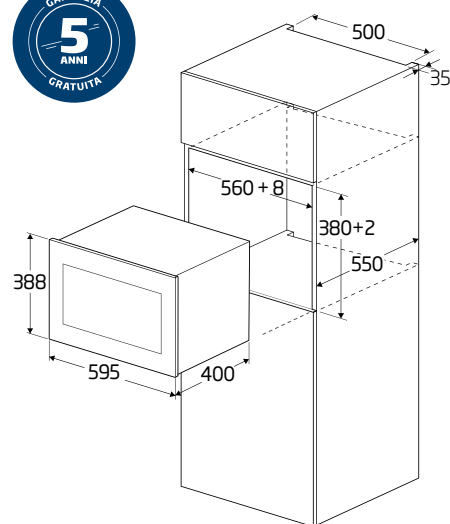
CARATTERISTICHE PRINCIPALI

- Display LCD
- Timer digitale
- 5 livelli di potenza microonde
- 3 livelli di potenza grill
- 8 funzioni di cottura automatica
- Sicurezza bambini

CARATTERISTICHE TECNICHE

- Potenza max grill: 1 kW
- Potenza max microonde: 0,9 kW
- Volume cavità: 25 litri

FORNI Microonde



BMGB25333BG

COD. LUBE | CODICE EAN | FINITURE
073060Q11 | 8690842400766 | Cristallo nero

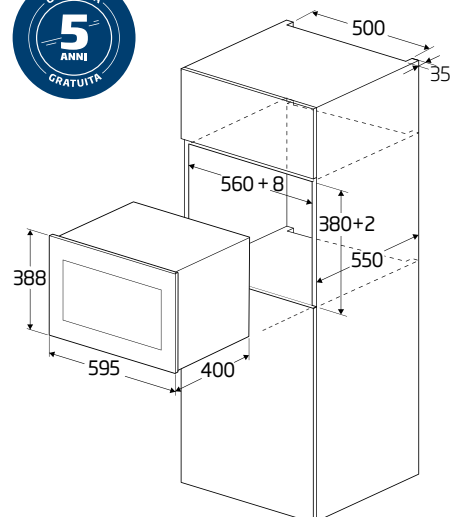
Forno a microonde
con grill elettrico

CARATTERISTICHE PRINCIPALI

- Display LCD
- Timer digitale
- 5 livelli di potenza microonde
- 4 livelli di potenza grill
- 9 funzioni di cottura automatica
- Sicurezza bambini

CARATTERISTICHE TECNICHE

- Potenza max grill: 1 kW
- Potenza max microonde: 0,9 kW
- Volume cavità: 25 litri



BMOB17131X

COD. LUBE | CODICE EAN | FINITURE
073060Q13 | 8690842400742 | Inox

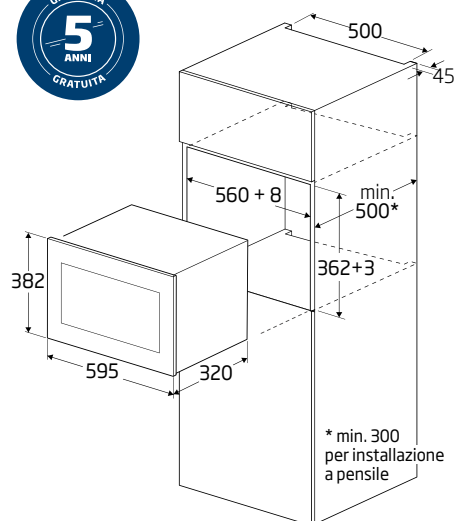
Forno a microonde
per installazione a pensile

CARATTERISTICHE PRINCIPALI

- Display LCD
- Timer digitale
- 5 livelli di potenza microonde
- 8 funzioni di cottura automatica

CARATTERISTICHE TECNICHE

- Potenza max microonde: 0,7 kW
- Volume cavità: 17 litri



Guide telescopiche ad un livello
ad estrazione parziale

COD. LUBE
073565A



Guide telescopiche a tre livelli
ad estrazione totale

COD. LUBE
073565B







PIANI COTTURA



- 46 Induzione con cappa integrata
- 48 Induzione
- 53 Vetroceramica
- 54 Schemi incasso filo top
- 58 Kit accessori piani con cappa integrata
- 65 Gas
- 74 Linea Rustic
- 76 Misti
- 77 Domino

Un piano perfetto per ogni idea di cucina

La cucina è uno dei luoghi più vissuti della casa ed è importante si adatti a qualsiasi necessità, sia estetica che funzionale. La nuova frontiera Beko è l'induzione, per prestazioni e flessibilità oltre ogni aspettativa.

I nostri nuovi piani con cappa integrata Beko sono il perfetto connubio fra design e praticità, facendoti risparmiare spazio in cucina senza rinunciare a prestazioni ottimali.

Nel segno di facilità d'uso, intuitività e massima precisione, i pannelli di controllo Touch Direct Control+, Touch Direct Control e Touch Slider spaziano da 15 a 9 livelli di cottura, aiutandoti a selezionare facilmente temperatura e tempi desiderati per ogni preparazione.

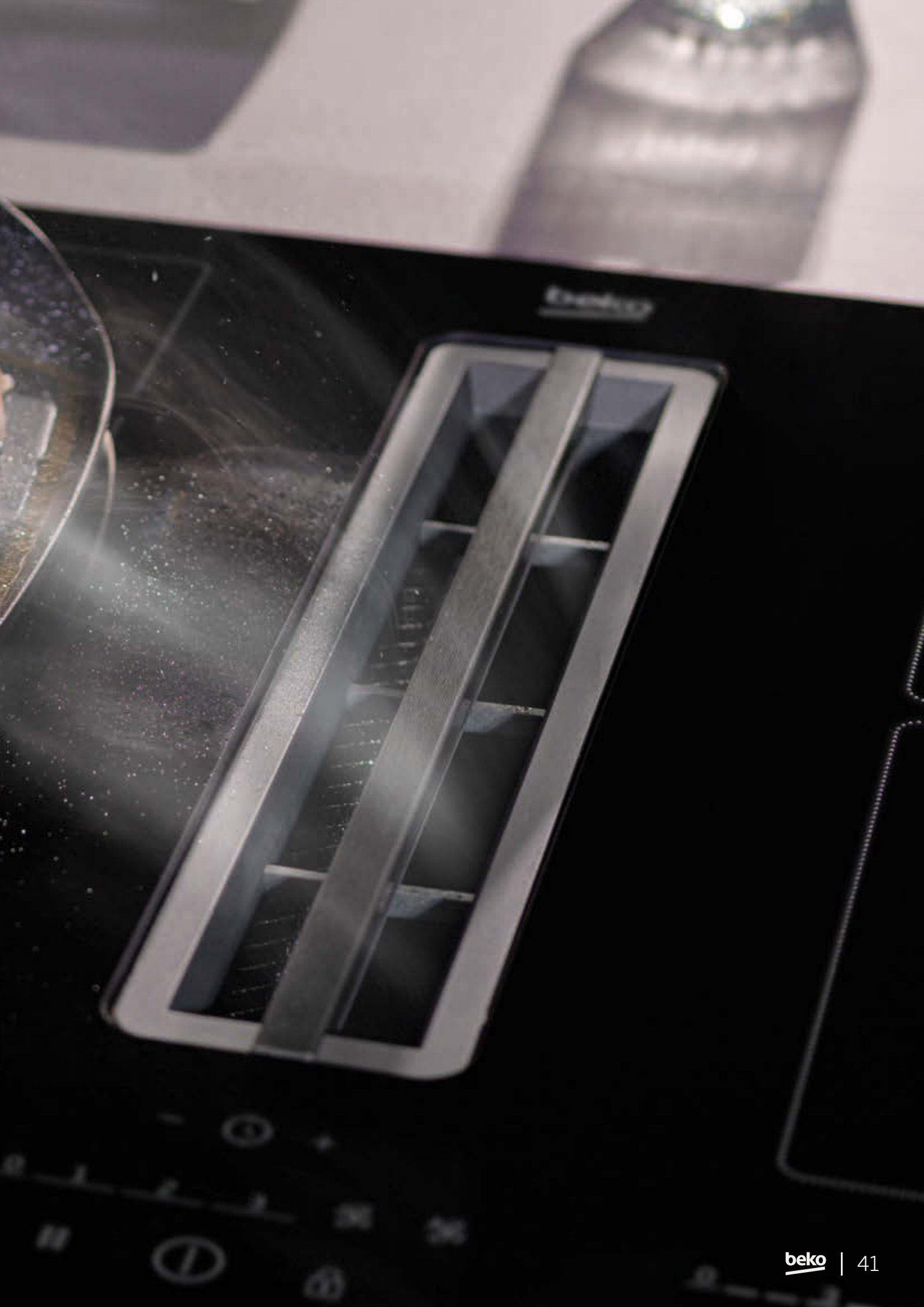
Pentole o padelle troppo grandi? Le soluzioni IndyFlex® e IndyFlex+® permettono di comporre zone cottura di diverse dimensioni in funzione di tutte le esigenze. Per chi è attento alle tariffe energetiche, la funzione Power Mangement consente invece di impostare comodamente i limiti di consumo.

Preferisci i modelli a gas? Con la tecnologia Flame Adjust puoi regolare la fiamma attraverso 9 livelli di intensità, per una cottura sempre a puntino.

Sul versante di estetica e igiene, il trattamento PractiClean garantisce un design invidiabile e una pulizia impeccabile.

E questo è solo un assaggio: scopri tutte le caratteristiche dei nostri piani cottura.







PIANI COTTURA Induzione

Touch Direct Control+

I piani ad induzione con tecnologia Touch Direct Control+ sono semplici ed immediati da utilizzare, oltre che particolarmente eleganti.

Quando il piano è spento, il pannello di controllo risulta completamente invisibile, ma basta sfiorare il tasto d'accensione per illuminare il quadro comandi, permettendo di scegliere la potenza desiderata tra i 15 livelli disponibili, oppure impostare il timer, avviare la funzione booster o selezionare uno dei menù automatici.



Touch Slider e Touch Direct Control

Grazie al controllo elettronico a 9 livelli di potenza, si possono impostare la temperatura ed il tempo di cottura desiderati in maniera semplice e rapida.

Ogni zona è dotata del proprio quadro comandi indipendente.



IndyFlex+®

La tecnologia Beko IndyFlex+® assicura la massima flessibilità per un uso ottimale della superficie del piano cottura ad induzione: ogni zona di cottura continua è composta da sezioni di grandezza 9,3 x 20 cm, ognuna indipendente dall'altra, ma collegabili tra loro in maniera da adattarsi alla dimensione di pentole e padelle, anche di grandi dimensioni.



IndyFlex®

La sezione IndyFlex® è composta da due zone di cottura separate che all'occorrenza possono essere gestite insieme permettendo l'utilizzo di pentole più grandi.



Power Management



Questa funzione permette di contenere il consumo di energia.

È possibile infatti limitare la potenza assorbita dal piano cottura ad induzione scegliendo, nel caso dei piani con potenza massima assorbita 7,4kW, uno dei seguenti valori:
1,2-2,4-3-3,6-4,4-5,4-5,7-6,7-7,4 kW.

Questi sono invece i valori tra cui scegliere nei piani con potenza massima 7,2 kW: 2,5-3-3,6-4,4-5,4-5,7-6,7-7,2 kW

HomeWhiz®

La app HomeWhiz® permette di connettere, monitorare e impostare tutti gli elettrodomestici smart di Beko.

Con particolare riferimento al piano induzione, offre pieno accesso, tramite una connessione Wi-Fi, a funzionalità quali: controllo e monitoraggio da remoto, gestione dei livelli di potenza e della flessibilità delle zone cottura, tips&tricks tramite l'assistente personale Wizard, notifiche per una corretta manutenzione, dati di performance e storico attività ed utilizzo.



EasyFit

I piani cottura Beko sono installabili in pochi secondi: le clip montate a lato dell'elettrodomestico lo rendono stabile e sicuro evitando l'utilizzo di cacciaviti.



Funzione Move

La funzione Move permette di saltare da una funzione di cottura automatica all'altra semplicemente spostando la padella lungo la zona IndyFlex+® che risulterà impostata a livello 3, 8 e 15 senza necessità di intervento sul pannello comandi.

PIANI COTTURA A Induzione con cappa integrata



HIX184700UF

COD. LUBE | CODICE EAN
074562Q8W | 8690842642913

COD. LUBE | CODICE EAN
074562Q8WF | 8690842642913

FILO
TOP

Piano cottura a induzione
con cappa integrata 80 cm



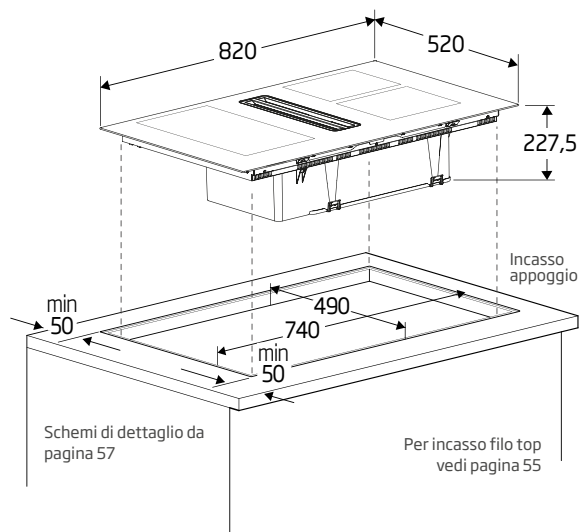
CARATTERISTICHE PRINCIPALI

- Comandi Touch Slider
- Cappa aspirante integrata
- 4 zone cottura, 1 sezione IndyFlex®
- Anteriore sinistra:
180x200 mm - 2200x3100W
- Anteriore destra:
180x200 mm - 2200x3100W
- Posteriore sinistra:
180x200 mm - 2200x3100W
- Posteriore destra:
180x200 mm - 2200x3100W
- 9 livelli di cottura
- 4 livelli di potenza aspirante
- Timer
- Booster
- Power Management
- Blocco display
- Indicatore di accensione/spengimento
- Stop&Go
- Sicurezza extraflusso

- Sicurezza in caso di surriscaldamento
- Spegnimento automatico
- Indicatore calore residuo
- EasyFit
- Installabile filo top

CARATTERISTICHE TECNICHE

- Potenza elettrica: 7,4 kW
- Classe energetica cappa: A
- Capacità di ventilazione minima-massima-intensiva: 180-530- 630 m3/h
- Motore cappa: Inverter
- Rumorosità livello minimo-massimo-intensivo: 44-69-73 dBA



N.B.: Non inseribile in composizioni con zoccolo h 6.

ACCESSORI INCLUSI

- Filtri carbone



- Accessorio per espulsione fumi su vuoto sanitario posteriore (installazione A, pagina 57)



BFHC22645

COD. LUBE | CODICE EAN
08752700 | 8690842543494

Filtri Carbone (Ricambio)



PIANI COTTURA A Induzione con cappa integrata



COD. LUBE | CODICE EAN
074560Q8U | 8690842642920

COD. LUBE | CODICE EAN
074560Q8UF | 8690842642920

FILO
TOP

HIXI64700UF

Piano cottura a induzione
con cappa integrata 60 cm



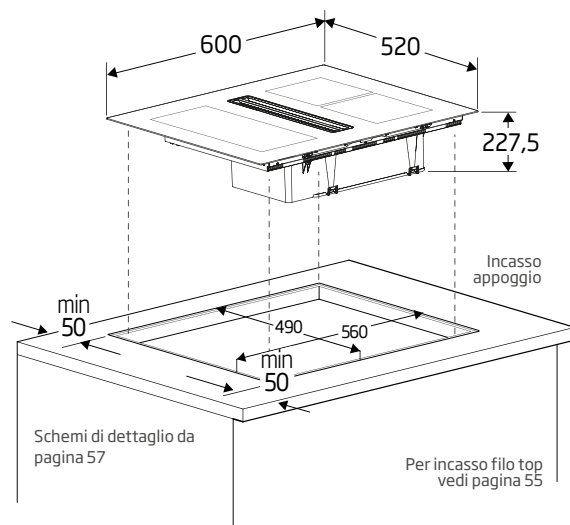
CARATTERISTICHE PRINCIPALI

- Comandi Touch Slider
- Cappa aspirante integrata
- 4 zone cottura, 1 sezione IndyFlex™
- Anteriore sinistra: 180x200 mm - 2200x3100W
- Anteriore destra: 180x200 mm - 2200x3100W
- Posteriore sinistra: 180x200 mm - 2200x3100W
- Posteriore destra: 180x200 mm - 2200x3100W
- 9 livelli di cottura
- 4 livelli di potenza aspirante
- Timer
- Booster
- Power Management
- Blocco display
- Indicatore di accensione/spengimento
- Stop&Go
- Sicurezza extraflusso

- Sicurezza in caso di surriscaldamento
- Spegnimento automatico
- Indicatore calore residuo
- EasyFit
- Installabile filo top

CARATTERISTICHE TECNICHE

- Potenza elettrica: 7,4 kW
- Classe energetica cappa: A
- Capacità di ventilazione minima-massima-intensiva: 190-520-620 m3/h
- Motore cappa: Inverter
- Rumorosità livello minimo-massimo-intensivo: 45-69-73 dBA



N.B.: Non inseribile in composizioni con zoccolo h 6.

ACCESSORI INCLUSI

- Filtri carbone



- Accessorio per espulsione fumi su vuoto sanitario posteriore (installazione A, pagina 57)



BFHC22645

COD. LUBE | CODICE EAN
08752700 | 8690842543494

Filtri Carbone (Ricambio)





HII98810NT

COD. LUBE | **CODICE EAN**
074562Q9V | 8690842417160

COD. LUBE | **CODICE EAN**
074562Q9VF | 8690842417160

**FILO
TOP**

Piano cottura a induzione 90 cm



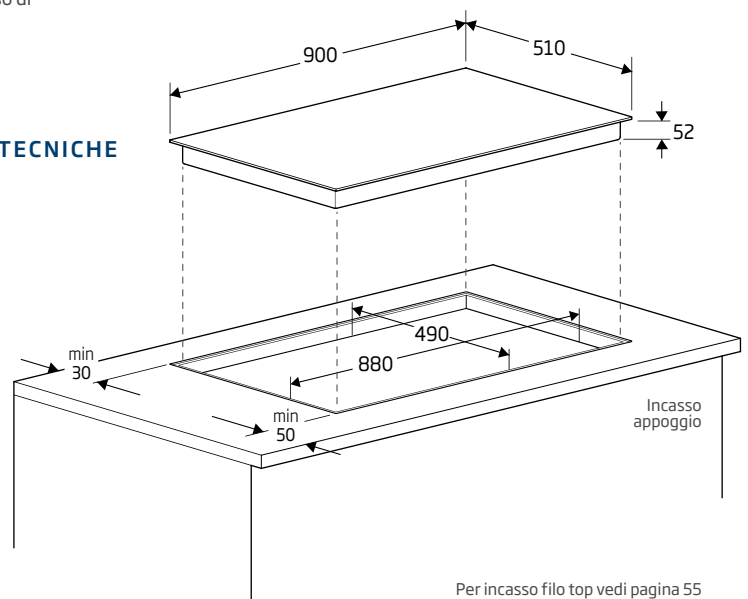
CARATTERISTICHE PRINCIPALI

- Comandi Touch Direct Control+
- 11 zone cottura, 3 sezioni IndyFlex+®, 2 extension
- Anteriore sinistra:
2x92,7x200mm - 3600W
- Anteriore destra:
2x92,7x200mm - 3600W
- Posteriore sinistra:
2x92,7x200mm - 3600W
- Posteriore destra:
2x92,7x200mm - 3600W
- Centrale anteriore:
1x92,7x200mm - 1800W
- Centrale posteriore:
2x92,7x200mm - 3600W
- 15 livelli di cottura
- Menù automatici
- Funzione Move
- Timer
- Funzione Booster
- Power Management
- Blocco display
- Indicatore di accensione/spengimento
- Stop&Go

- Sicurezza extraflusso
- Spegnimento automatico
- Sistema di sicurezza in caso di surriscaldamento
- Indicatore calore residuo
- EasyFit
- Installabile filo top

CARATTERISTICHE TECNICHE

- Potenza: 10,8 kW



Per incasso filo top vedi pagina 55

Da installare esclusivamente su basi predisposte per PC ad induzione. Si consiglia l'abbinamento con cappe specifiche per l'induzione.

PIANI COTTURA A Induzione



HII88810NTI

COD. LUBE | **CODICE EAN**
074562Q9R | 8690842412042

COD. LUBE | **CODICE EAN** | **FILO**
074562Q9RF | 8690842412042 | **TOP**

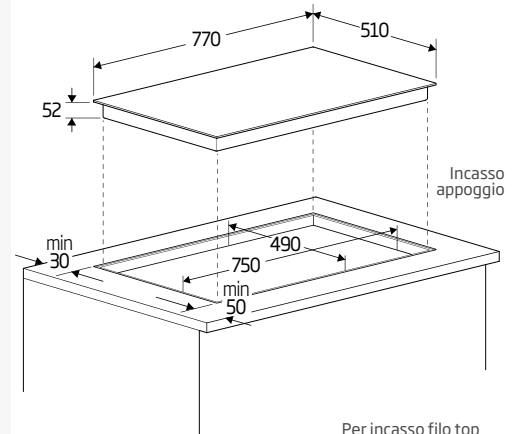
Piano cottura a induzione
80 cm

CARATTERISTICHE PRINCIPALI

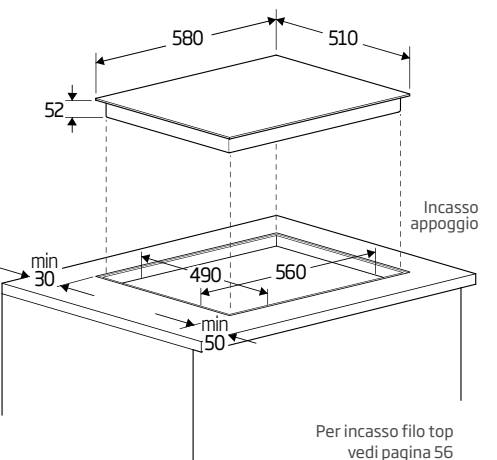
- Comandi Touch Direct Control+
- Connettività Wi-Fi HomeWhiz®
- 8 zone cottura, 2 sezioni IndyFlex+®, 2 extension
- Anteriore sinistra: 2x92,7x200mm - 3600W
- Anteriore destra: 2x92,7x200mm - 3600W
- Posteriore sinistra: 2x92,7x200mm - 3600W
- Posteriore destra: 2x92,7x200mm - 3600W
- Centrale anteriore: 2x92,7x200mm - 1800W
- 15 livelli di cottura
- Menù automatici
- Funzione Move
- Timer
- Funzione Booster
- Power Management
- Blocco display
- Indicatore di accensione/spengimento
- Stop&Go
- Sicurezza extraflusso
- Spegnimento automatico
- Sicurezza in caso di surriscaldamento
- Spie del calore residuo
- EasyFit
- Installabile filo top

CARATTERISTICHE TECNICHE

- Potenza: 7,4 kW



Per incasso filo top
vedi pagina 54



Per incasso filo top
vedi pagina 56



CARATTERISTICHE PRINCIPALI

- Comandi Touch Direct Control+
- 8 zone cottura, 2 sezioni IndyFlex+®, 1 extension
- Anteriore sinistra: 2x92,7x200mm - 3600W
- Anteriore destra: 2x92,7x200mm - 3600W
- Posteriore sinistra: 2x92,7x200mm - 3600W
- Posteriore destra: 2x92,7x200mm - 3600W
- 15 livelli di cottura
- Menù automatici
- Funzione Move
- Timer
- Booster
- Power Management
- Blocco display
- Indicatore di accensione/spengimento
- Stop&Go
- Sicurezza extraflusso
- Sicurezza in caso di surriscaldamento
- Spegnimento automatico
- Indicatore calore residuo
- EasyFit
- Installabile filo top

CARATTERISTICHE TECNICHE

- Potenza elettrica: 7,4 kW

Da installare esclusivamente su basi predisposte per PC ad induzione. Si consiglia l'abbinamento con cappe specifiche per l'induzione.



PIANI COTTURA A Induzione



HII84700UFT

COD. LUBE | CODICE EAN
074562Q9N | 8690842544354

COD. LUBE | CODICE EAN | FILO
074562Q9NF | 8690842544354 | TOP

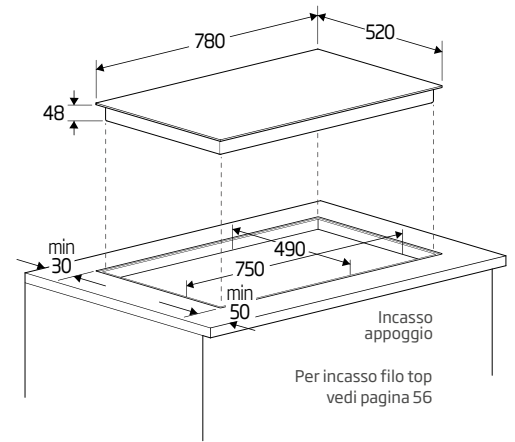
Piano cottura a induzione
80 cm

CARATTERISTICHE PRINCIPALI

- Comandi Touch Slider
- 4 zone cottura, 1 sezione IndyFlex®
- Anteriore sinistro: Ø180 mm - 2200/3100
- Anteriore destro: Ø145mm - 1200/1800
- Posteriore sinistro: Ø180 mm - 2200/3100
- Posteriore destro: Ø210/320 mm - 3700/5400
- 9 livelli di cottura
- Timer
- Power management
- Funzione Booster
- Blocco display
- Indicatore di accensione/spengimento
- Stop&Go™
- Sicurezza extraflusso
- Spegnimento automatico
- Sistema di sicurezza in caso di surriscaldamento
- Spie del calore residuo
- EasyFit
- Installazione filo top

CARATTERISTICHE TECNICHE

- Potenza: 7,4 kW



Da installare esclusivamente su basi predisposte per PC ad induzione. Si consiglia l'abbinamento con cappe specifiche per l'induzione.



HII74700UF

COD. LUBE | CODICE EAN
074562Q9T | 8690842446290

COD. LUBE | CODICE EAN | FILO
074562Q9TF | 8690842446290 | TOP

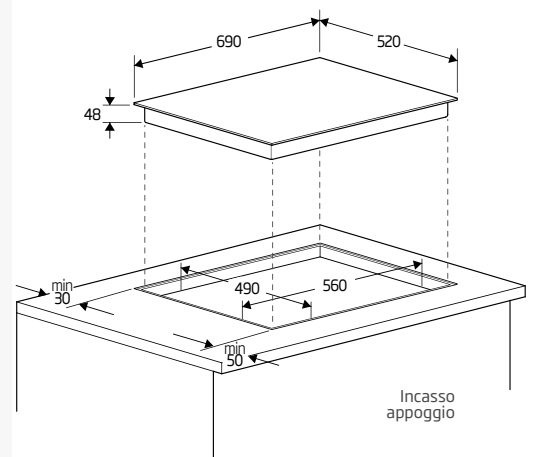
Piano cottura a induzione
70 cm

CARATTERISTICHE PRINCIPALI

- Comandi Touch Slider
- 4 zone cottura, 1 sezione IndyFlex®
- Anteriore sinistra: Ø180 mm - 2200/3100W
- Anteriore destra: Ø145mm - 1500/2200W
- Posteriore sinistra: Ø180 mm - 2200/3100W
- Posteriore destra: Ø210 mm - 2400/3700W
- 9 livelli di cottura
- Timer
- Booster
- Power Management
- Blocco display
- Indicatore di accensione/spengimento
- Stop&Go
- Sicurezza extraflusso
- Sicurezza in caso di surriscaldamento
- Spegnimento automatico
- Indicatore calore residuo
- EasyFit
- Installabile filo top

CARATTERISTICHE TECNICHE

- Potenza elettrica: 7,4 kW



Da installare esclusivamente su basi predisposte per PC ad induzione. Si consiglia l'abbinamento con cappe specifiche per l'induzione.



PIANI COTTURA A Induzione



HI164720UF2T

COD. LUBE | **CODICE EAN**
074560Q86 | 8690842462337

COD. LUBE | **CODICE EAN** | **FILO**
074560Q86F | 8690842462337 | **TOP**

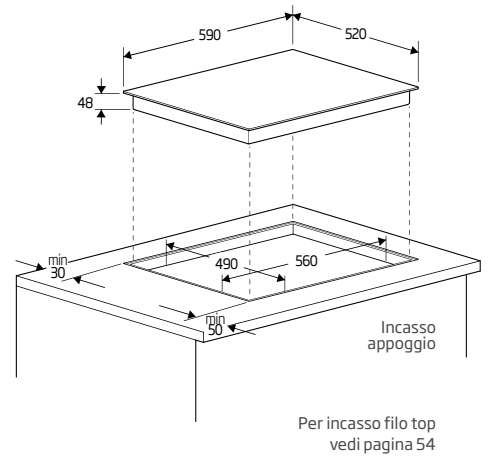
Piano cottura
a induzione 60 cm

CARATTERISTICHE PRINCIPALI

- Comandi Touch Slider
- 4 zone cottura, 2 sezioni IndyFlex®
- Anteriore sinistra:
Ø180 mm - 2200/3100W
- Anteriore destra:
Ø180 mm - 2200/3100W
- Posteriore sinistra:
Ø180 mm - 2200/3100W
- Posteriore destra:
Ø180 mm - 2200/3100W
- 9 livelli di cottura
- Timer
- Booster
- Power Management
- Blocco display
- Indicatore di accensione/spengimento
- Stop&Go
- Sicurezza extraflusso
- Sicurezza in caso di surriscaldamento
- Spegnimento automatico
- Indicatore calore residuo
- EasyFit
- Installabile filo top

CARATTERISTICHE TECNICHE

- Potenza elettrica: 7,4 kW



Da installare esclusivamente su basi predisposte per PC ad induzione. Si consiglia l'abbinamento con cappe specifiche per l'induzione.



HI164200FMTW

COD. LUBE | **CODICE EAN**
074560Q84 | 8690842386619

COD. LUBE | **CODICE EAN** | **FILO**
074560Q84F | 8690842386619 | **TOP**

Piano cottura
a induzione 60 cm

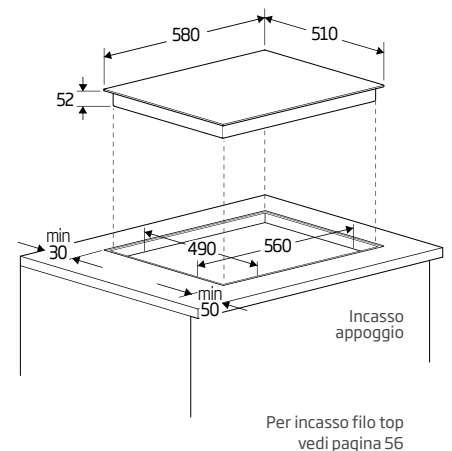
FINITURA
Cristallo bianco

CARATTERISTICHE PRINCIPALI

- Comandi Touch Direct Control
- 4 zone cottura, 1 sezione IndyFlex®
- Anteriore sinistra:
Ø180 mm - 2000/2300W
- Anteriore destra:
Ø145 mm - 1600/1800W
- Posteriore sinistra:
Ø180 mm - 2000/2300W
- Posteriore destra:
Ø210 mm - 2000/2300W
- 9 livelli di cottura
- Timer
- Booster
- Power Management
- Blocco display
- Indicatore di accensione/spengimento
- Stop&Go
- Sicurezza extraflusso
- Sicurezza in caso di surriscaldamento
- Spegnimento automatic
- Indicatore calore residuo
- EasyFit
- Installabile filo top

CARATTERISTICHE TECNICHE

- Potenza elettrica: 7,2 kW



Da installare esclusivamente su basi predisposte per PC ad induzione. Si consiglia l'abbinamento con cappe specifiche per l'induzione.



PIANI COTTURA A Induzione



HII64200MT

COD. LUBE | CODICE EAN
074560Q80 | 8690842214172

COD. LUBE | CODICE EAN | FILO
074560Q80F | 8690842214172 | TOP

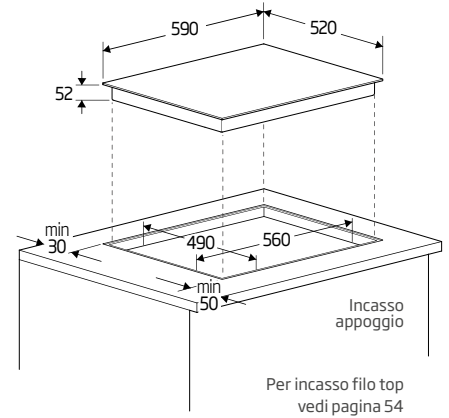
Piano cottura
a induzione 60 cm

CARATTERISTICHE PRINCIPALI

- Comandi Touch Direct Control
- 4 zone cottura
- Anteriore sinistro:
Ø180 mm - 2000/2300W
- Anteriore destro:
Ø145 mm - 1600/1800W
- Posteriore sinistro:
Ø180 mm - 2000/2300W
- Posteriore destro:
Ø210 mm - 2000/2300W
- 9 livelli di cottura
- Timer
- Funzione Booster
- Power Management
- Blocco display
- Indicatore di accensione/spengimento
- Stop&Go
- Sicurezza extraflusso
- Spegnimento automatico
- Sicurezza in caso di surriscaldamento
- Spie del calore residuo
- EasyFit
- Installabile filo top

CARATTERISTICHE TECNICHE

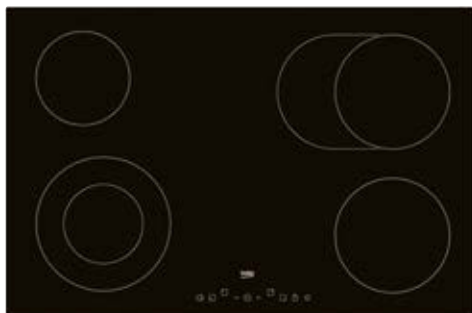
- Potenza elettrica: 7,2 kW



Da installare esclusivamente su basi predisposte per PC ad induzione. Si consiglia l'abbinamento con cappe specifiche per l'induzione.



PIANI COTTURA IN Vetroceramica



HIC84401

COD. LUBE | **CODICE EAN**
074562Q94 | 8690842756306

COD. LUBE | **CODICE EAN** | **FILO**
074562Q94F | 8690842756306 | **TOP**

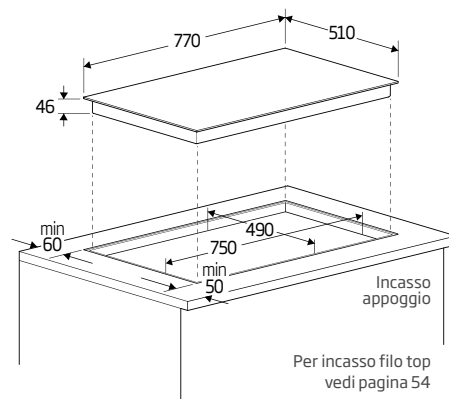
Piano cottura
in vetroceramica 80 cm

CARATTERISTICHE PRINCIPALI

- Comandi Touch con 9 livelli di potenza
- 4 zone cottura
- Anteriore sinistra:
Ø210/120mm - 2000/600W
- Anteriore destra:
Ø180mm - 1800W
- Posteriore sinistra:
Ø140mm - 1200W
- Posteriore destra:
Ø170x265 mm - 1500/2400W
- Timer
- Blocco display
- Indicatore di accensione/spengimento
- Sicurezza extraflusso
- Spegnimento automatico
- Sicurezza in caso di surriscaldamento
- Indicatore calore residuo
- Installabile filo top

CARATTERISTICHE TECNICHE

- Potenza elettrica: 7,4 kW



Per incasso filo top
vedi pagina 54

Da installare esclusivamente su basi predisposte per PC ad induzione.



HIC64401

COD. LUBE | **CODICE EAN**
074560Q01 | 8690842016509

COD. LUBE | **CODICE EAN** | **FILO**
074560Q01F | 8690842016509 | **TOP**

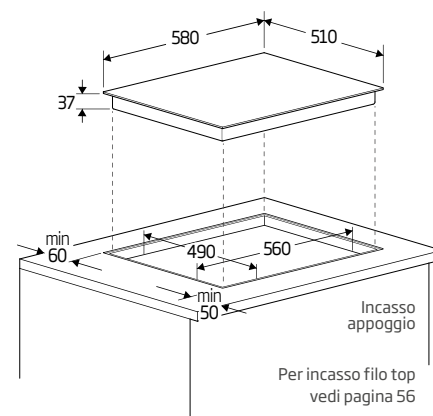
Piano cottura
in vetroceramica 60 cm

CARATTERISTICHE PRINCIPALI

- Comandi Touch con 9 livelli di potenza
- Anteriore sinistro:
Ø180mm - 1800W
- Anteriore destro:
Ø140mm - 1200W
- Posteriore sinistro:
Ø140mm - 1200W
- Posteriore destro:
Ø180mm - 1800W
- Blocco display
- Sicurezza extraflusso
- Spegnimento automatico
- Sicurezza in caso di surriscaldamento
- Spie del calore residuo
- Installabile filo top

CARATTERISTICHE TECNICHE

- Potenza: 6,0 kW



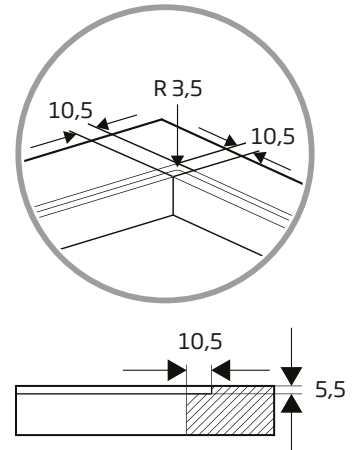
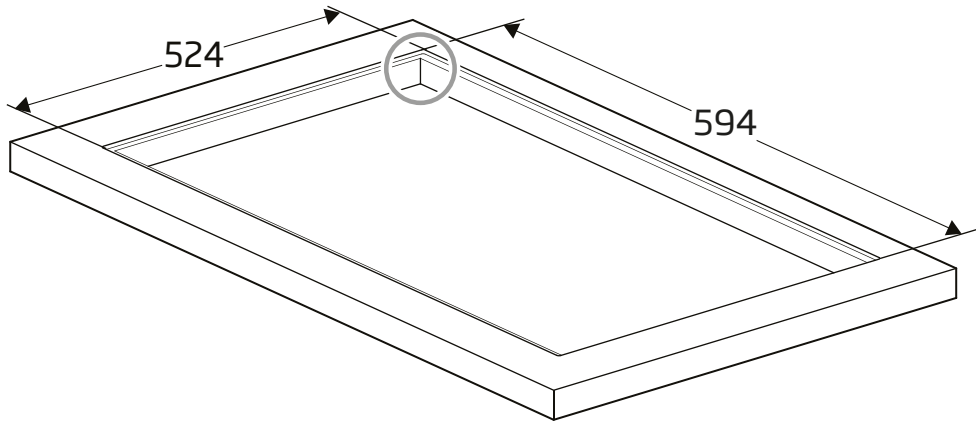
Per incasso filo top
vedi pagina 56

Da installare esclusivamente su basi predisposte per PC ad induzione.

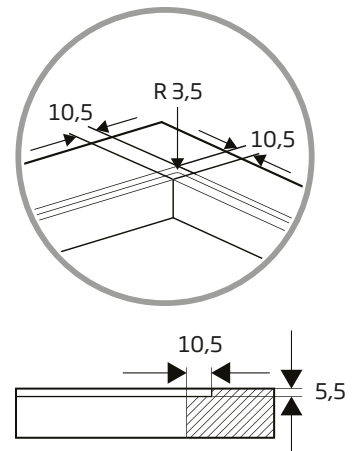
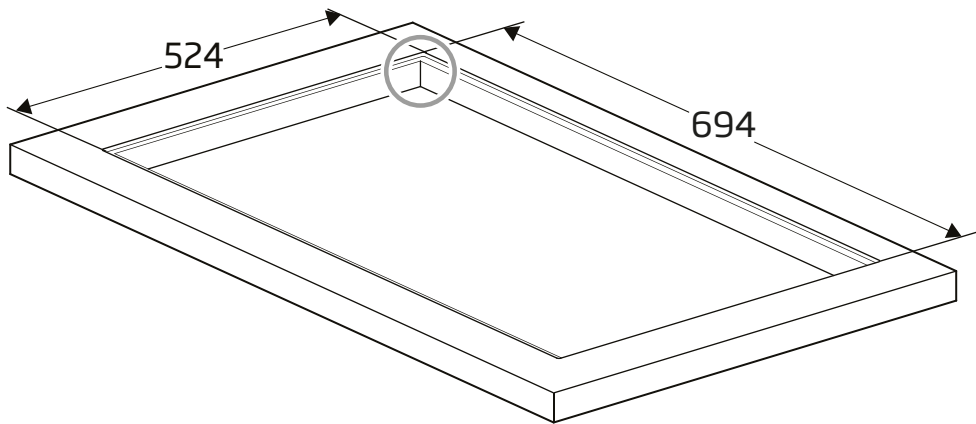


INCASSO FILO TOP

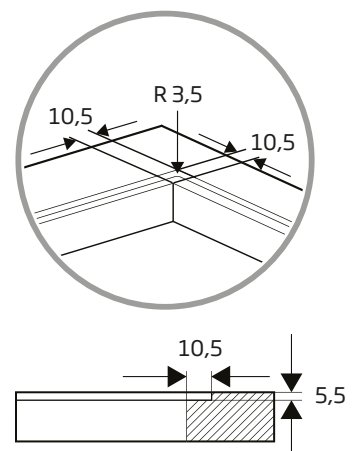
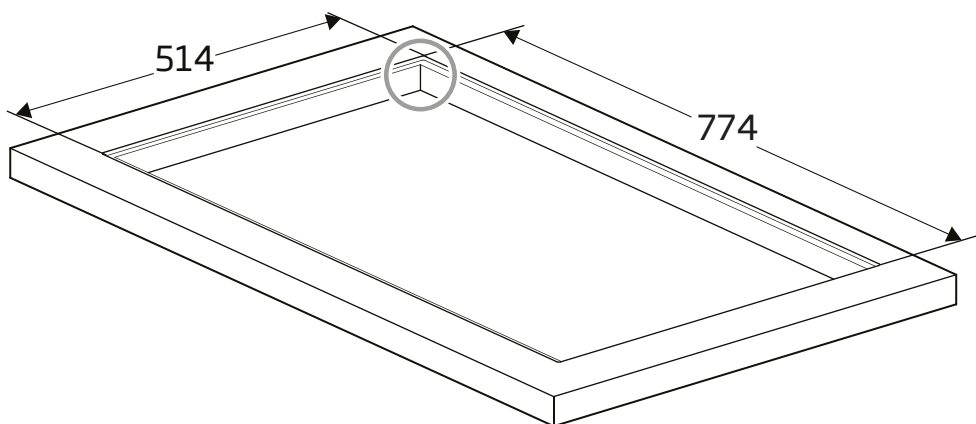
Modelli HII64720UF2T - HII64200MT



Modello HII74700UF

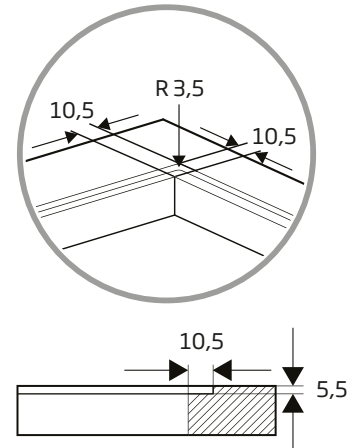
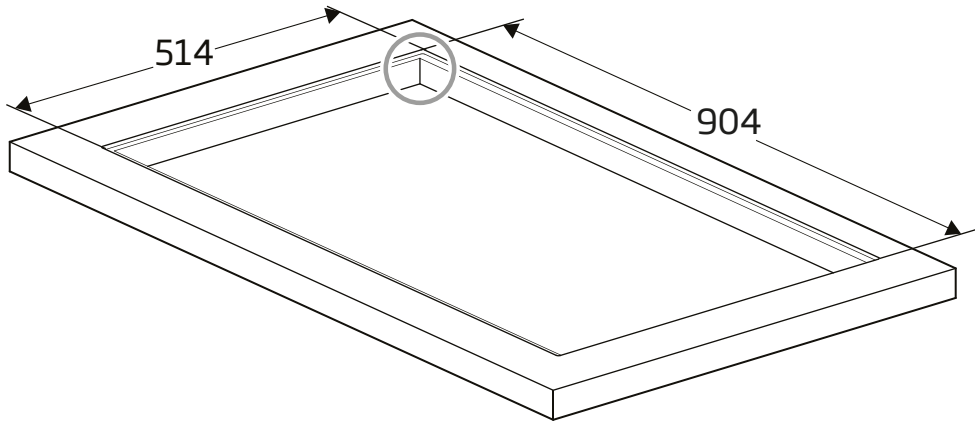


Modello HIC84401 - HII88810NTI

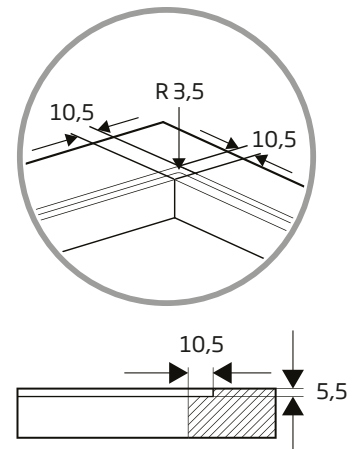
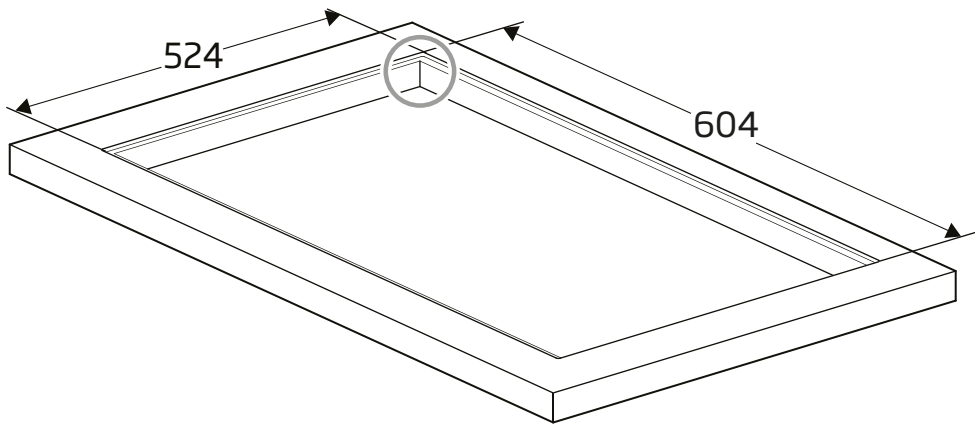


INCASSO FILO TOP

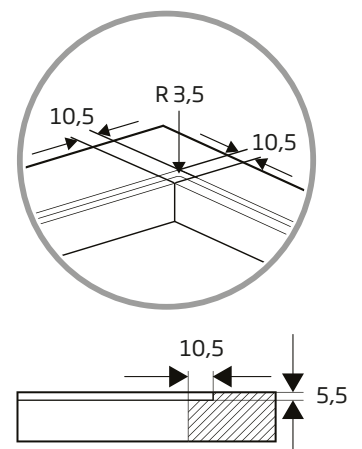
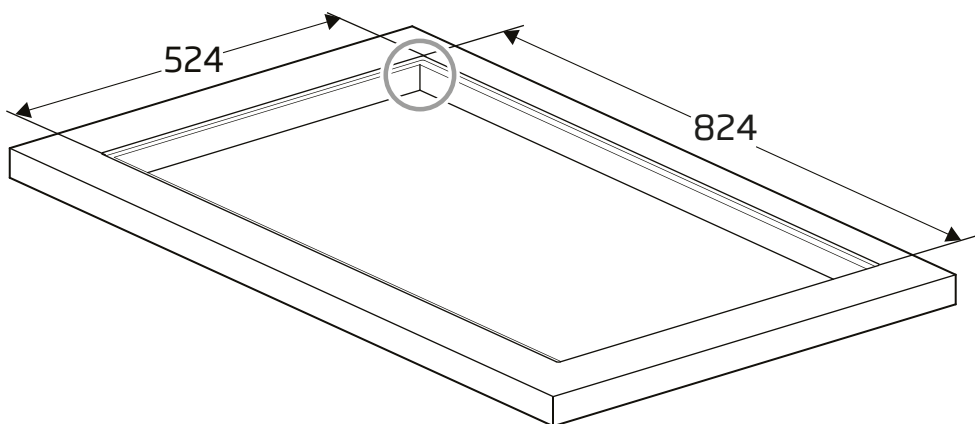
Modello HII98810NT



Modello HIXI64700UF

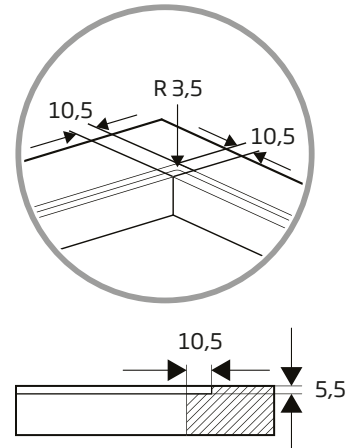
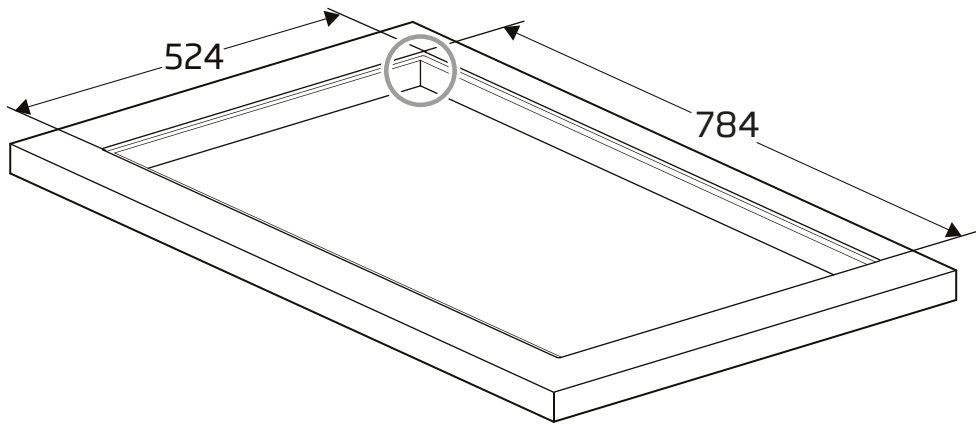


Modello HIXI84700UF

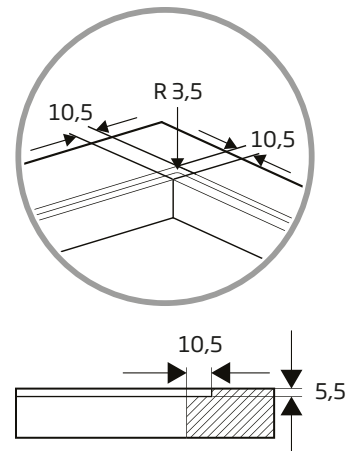
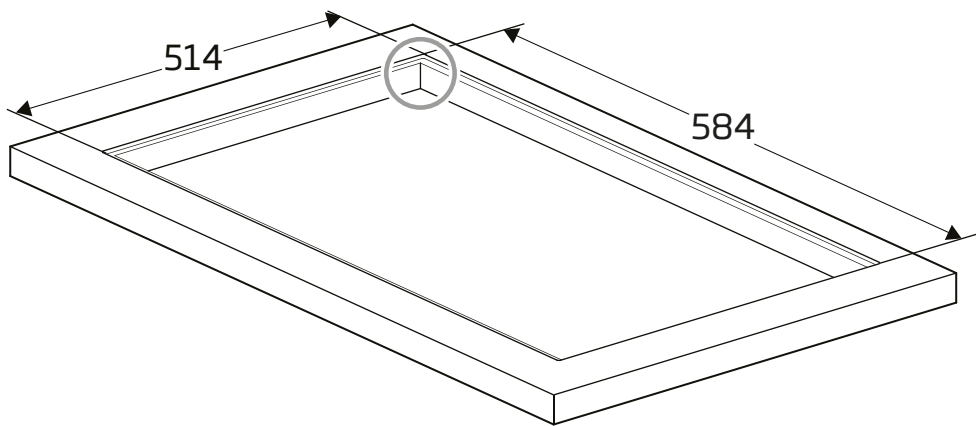


INCASSO FILO TOP

Modelli HII84700UFT



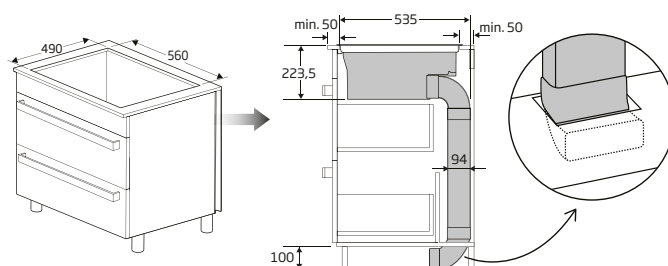
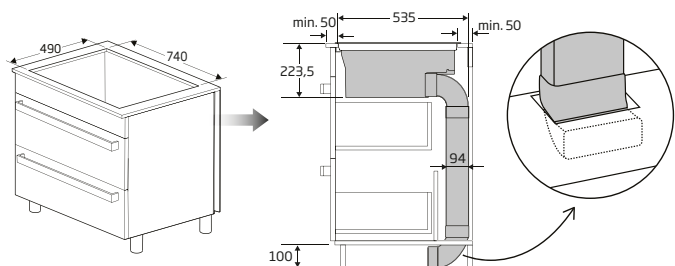
Modello HII68811NT - HII64200FMTW - HIC64401



INSTALLAZIONE B - FILTRANTE

Schema installazione HIXI84700UF

Schema installazione HIXI64700UF



ACCESSORI INCLUSI

Filtri carbone



ACCESSORI NON INCLUSI

KIT DI INSTALLAZIONE DA ORDINARE SEPARATAMENTE PER ZOCCOLO CUCINA ≥ 10 CM

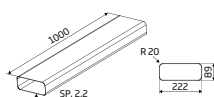
COD. LUBE
08752704

2X



1X

+



+

Nastro adesivo



KIT DI INSTALLAZIONE DA ORDINARE SEPARATAMENTE PER ZOCCOLO CUCINA ≥ 6 CM

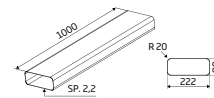
COD. LUBE
08752703

1X



1X

+



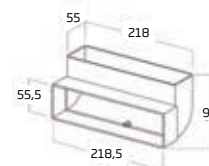
1X

+



1X

+



+

Nastro adesivo



ACCESSORI NON INCLUSI

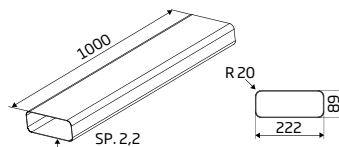
Tubo flessibile

COD. LUBE
08752705H



Tubo rettangolare

COD. LUBE
08752705B



Tubo rotondo 350 mm

COD. LUBE
08752705L



Tubo rotondo 1000 mm

COD. LUBE
08752705M



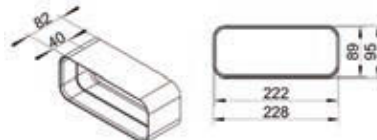
Connettore tubo rotondo

COD. LUBE
08752705N



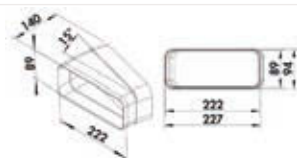
Connettore tubo rettangolare

COD. LUBE
08752705C



Curva 15 gradi

COD. LUBE
08752705A



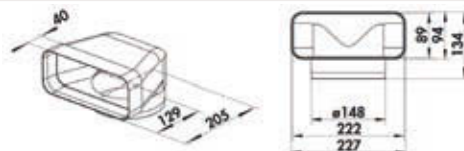
Curva orizzontale

COD. LUBE
08752705D



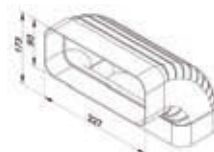
Curva a gomito tondo-rettangolare

COD. LUBE
08752705E



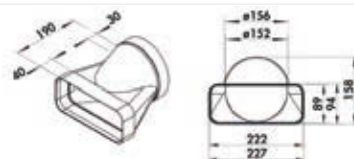
Curva a gomito rettangolare

COD. LUBE
08752705F



Adattatore tondo-rettangolo

COD. LUBE
08752705G





PIANI COTTURA
Gas

FlameAdjust®

La tecnologia FlameAdjust®, caratterizzata da 9 diversi livelli di potenza, permette di ottenere risultati di cottura accurati come quelli dell'induzione, anche con bruciatori a gas. Il segreto di un buon piatto è, infatti, la precisione.

Annotando il livello di potenza utilizzato per ogni fase di preparazione della ricetta, sarà possibile, poi, replicare in maniera fedele tutti i passaggi che hanno contribuito a rendere straordinario il piatto!

Bruciatori High Efficiency



Se sei in ritardo e devi cucinare velocemente con diverse pentole, puoi contare sugli innovativi bruciatori Beko High Efficiency che consentono di regolare la fiamma con estrema precisione e, con essa, la temperatura ideale per ogni cibo e ogni esigenza, grazie ad un'efficienza di cottura del 25% maggiore rispetto ai bruciatori standard.

BRUCIATORE
HIGH-EFFICIENCY

RISPARMIO DEL
35% DEL TEMPO
25% DELL'ENERGIA



BRUCIATORE
CONVENZIONALE

Trattamento PractiClean®

Tanto piacevole alla vista, quanto al tatto. Il trattamento PractiClean® garantisce all'acciaio dei piani cottura Beko una resa estetica migliore e facilita le operazioni di pulizia.



Bruciatore Wok High Power

Un bruciatore ad altissime prestazioni grazie ai suoi 5 kW di potenza. Ideale per frittture o per portare ad ebollizione in pochi minuti.

Bruciatore Wok

Il bruciatore Wok assicura tempi di cottura ridotti rispetto ad un bruciatore standard senza compromettere i valori nutrizionali del cibo. Grazie alle due corone di fiamma di questo bruciatore si ottiene una miglior distribuzione del calore alla base della pentola garantendo un'eccellente performance di cottura.

Griglie in ghisa

Assicurano la massima stabilità a pentole, padelle, wok e caffettiere, sia grandi sia piccole, evitando che si inclinino o che cadano.



HILW75325SDX

COD. LUBE | **CODICE EAN** | **FINITURA**
 074572Q21 | 8690842194849 | Cristallo nero con
 manopole dark inox

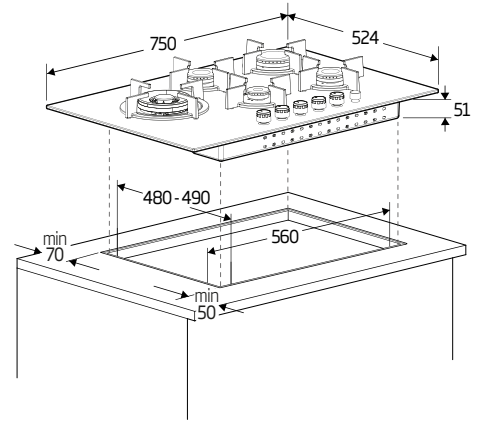
Piano cottura 75 cm

CARATTERISTICHE PRINCIPALI

- Comandi frontali con tecnologia FlameAdjust a 9 livelli di potenza
- Anteriore sinistro: 1 kW
- Anteriore destro: 1,75 kW
- Posteriore sinistro: 2,9 kW
- Posteriore destro: 1,75 kW
- Centrale: Wok High Power 5 kW
- Bruciatori High Efficiency
- Griglie in ghisa
- Accensione elettronica integrata
- Adattabile a GPL G30-30 mbar

CARATTERISTICHE TECNICHE

- Potenza: 12,4 kW



HILG64325SDX

COD. LUBE | **CODICE EAN** | **FINITURA**
 074564Q27 | 8690842203930 | Cristallo nero con
 manopole dark inox

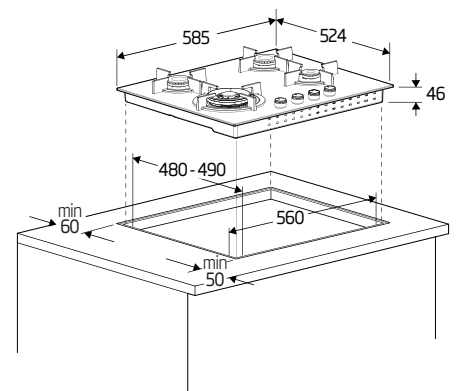
Piano cottura 60 cm

CARATTERISTICHE PRINCIPALI

- Comandi frontali con tecnologia FlameAdjust a 9 livelli di potenza
- Anteriore sinistro: 1,75 kW
- Anteriore destro: 1 kW
- Posteriore sinistro: 2,9 kW
- Posteriore destro: 1,75 kW
- Bruciatori High Efficiency
- Griglie in ghisa
- Accensione elettronica integrata
- Adattabile a GPL G30-30 mbar

CARATTERISTICHE TECNICHE

- Potenza: 7,4 kW





HILW7522S

COD. LUBE | **CODICE EAN** | **FINITURA**
074572Q16 | 8690842093586 | Cristallo nero

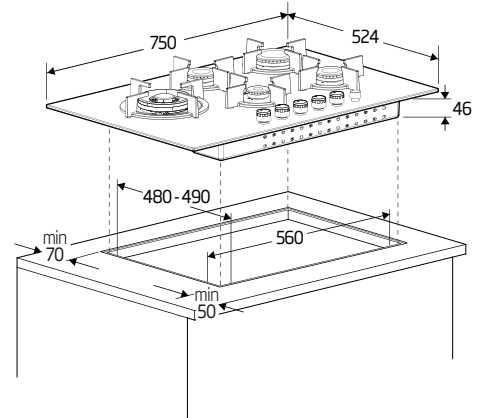
Piano cottura 75 cm

CARATTERISTICHE PRINCIPALI

- Comandi frontali
- Anteriore sinistro: 1 kW
- Anteriore destro: 1,75 kW
- Posteriore sinistro: 2,9 kW
- Posteriore destro: 1,75 kW
- Centrale: Wok High Power 5 kW
- Bruciatori High Efficiency
- Griglie in ghisa
- Accensione elettronica integrata
- Uso di gas naturale G20-20 mbar
- Adattabile a GPL G30-30 mbar
- Dispositivo di sicurezza per assenza di fiamma

CARATTERISTICHE TECNICHE

- Potenza: 12,4 kW



HILL7522S

COD. LUBE | **CODICE EAN** | **FINITURA**
074572Q20 | 8690842095382 | Cristallo nero

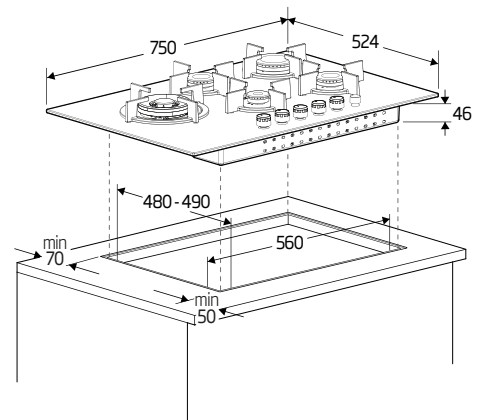
Piano cottura 75 cm

CARATTERISTICHE PRINCIPALI

- Comandi frontali
- Anteriore centrale: 1 kW
- Anteriore destro: 1,75 kW
- Posteriore centrale: 1,75 kW
- Posteriore destro: 2,9 kW
- Sinistro: Wok High Power 5 kW
- Bruciatori High Efficiency
- Griglie in ghisa
- Accensione elettronica integrata
- Uso di gas naturale G20-20 mbar
- Adattabile a GPL G30-30 mbar
- Dispositivo di sicurezza per assenza di fiamma

CARATTERISTICHE TECNICHE

- Potenza: 12,4 kW





HILG64222S

COD. LUBE | CODICE EAN | FINITURA
074564Q14 | 8690842127878 | Cristallo nero

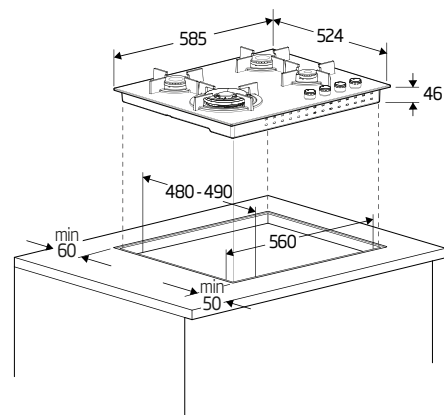
Piano cottura 60 cm

CARATTERISTICHE PRINCIPALI

- Comandi frontali
- Anteriore sinistro: 1,75 kW
- Anteriore destro: 1 kW
- Posteriore sinistro: 2,9 kW
- Posteriore destro: 1,75 kW
- Bruciatori High Efficiency
- Griglie in ghisa
- Accensione elettronica integrata
- Uso di gas naturale G20-20 mbar
- Adattabile a GPL G30-30 mbar
- Dispositivo di sicurezza per assenza di fiamma

CARATTERISTICHE TECNICHE

- Potenza: 7,4 kW



HIML95225SXE

COD. LUBE | CODICE EAN | FINITURA
075094Q41 | 8690842129551 | Inox

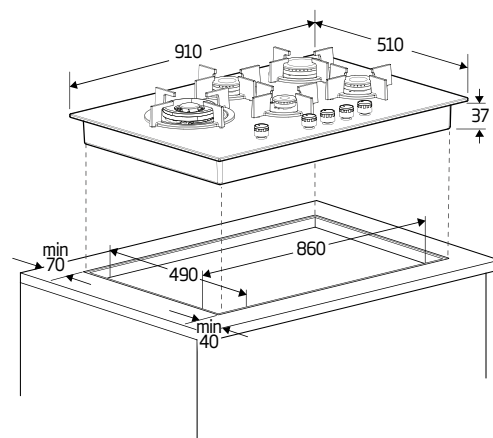
Piano cottura 90 cm

CARATTERISTICHE PRINCIPALI

- Comandi frontali
- Anteriore centrale: 1,75 kW
- Anteriore destro: 1 kW
- Posteriore centrale: 1,75 kW
- Posteriore destro: 2,9 kW
- Sinistro: Wok 3,8 kW
- Griglie in ghisa
- Accensione elettronica integrata
- Uso di gas naturale G20-20 mbar
- Adattabile a GPL G30-30 mbar
- Dispositivo di sicurezza per assenza di fiamma

CARATTERISTICHE TECNICHE

- Potenza: 11,5 kW



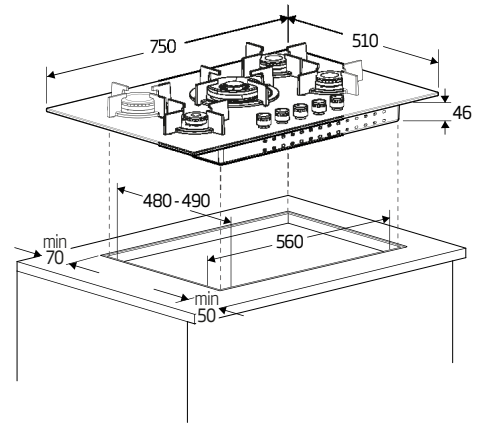


CARATTERISTICHE PRINCIPALI

- Comandi frontali con tecnologia FlameAdjust a 9 livelli di potenza
- Anteriore sinistro: 1 kW
- Anteriore destro: 1,75 kW
- Posteriore sinistro: 2,9 kW
- Posteriore destro: 1,75 kW
- Centrale: Wok High Power 5 kW
- Trattamento PractiClean®
- Bruciatori High Efficiency
- Griglie in ghisa
- Accensione elettronica integrata
- Uso di gas naturale G20-20 mbar
- Adattabile a GPL G30-30 mbar
- Dispositivo di sicurezza per assenza di fiamma

CARATTERISTICHE TECNICHE

- Potenza: 12,4 kW



HI AW 75226 SXE

COD. LUBE | CODICE EAN | FINITURA
075083Q4C | 8690842526602 | Inox

Piano cottura 75 cm

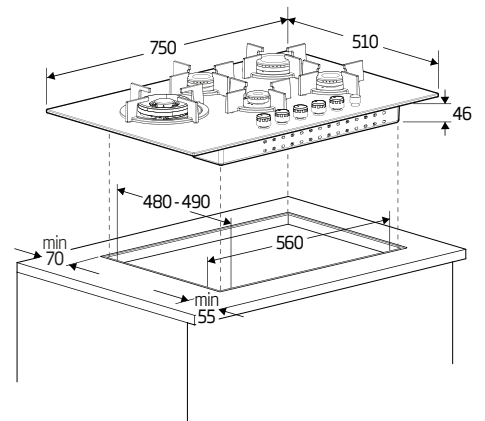


CARATTERISTICHE PRINCIPALI

- Comandi frontali con tecnologia FlameAdjust a 9 livelli di potenza
- Anteriore centrale: 1 kW
- Anteriore destro: 1,75 kW
- Posteriore centrale: 1,75 kW
- Posteriore destro: 2,9 kW
- Sinistro: Wok High Power 5 kW
- Trattamento PractiClean®
- Bruciatori High Efficiency
- Griglie in ghisa
- Accensione elettronica integrata
- Uso di gas naturale G20-20 mbar
- Adattabile a GPL G30-30 mbar
- Dispositivo di sicurezza per assenza di fiamma

CARATTERISTICHE TECNICHE

- Potenza: 12,4 kW



HI AL 75226 SXE

COD. LUBE | CODICE EAN | FINITURA
075083Q4D | 8690842526619 | Inox

Piano cottura 75 cm

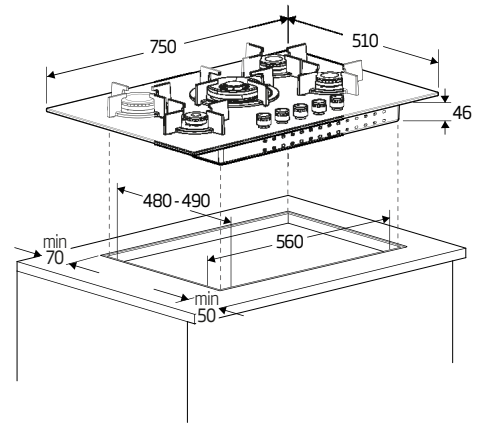


CARATTERISTICHE PRINCIPALI

- Comandi frontali
- Anteriore sinistro: 1 kW
- Anteriore destro: 1,75 kW
- Posteriore sinistro: 2,9 kW
- Posteriore destro: 1,75 kW
- Centrale: Wok 3,3 kW
- Trattamento PractiClean®
- Bruciatori High Efficiency
- Griglie smaltate
- Accensione elettronica integrata
- Uso di gas naturale G20-20 mbar
- Adattabile a GPL G30-30 mbar
- Dispositivo di sicurezza per assenza di fiamma

CARATTERISTICHE TECNICHE

- Potenza: 10,7 kW



HIAW75224SXE

COD. LUBE | CODICE EAN | FINITURA
075084Q42 | 8690842526589 | Inox

Piano cottura 75 cm

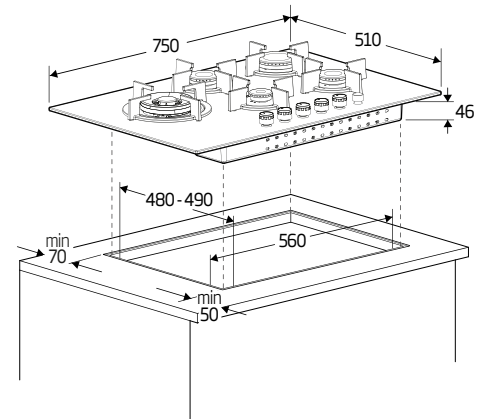


CARATTERISTICHE PRINCIPALI

- Comandi frontali
- Anteriore centrale: 1 kW
- Anteriore destro: 1,75 kW
- Posteriore centrale: 1,75 kW
- Posteriore destro: 2,9 kW
- Sinistro: Wok 3,3 kW
- Trattamento PractiClean®
- Bruciatori High Efficiency
- Griglie smaltate
- Accensione elettronica integrata
- Uso di gas naturale G20-20 mbar
- Adattabile a GPL G30-30 mbar
- Dispositivo di sicurezza per assenza di fiamma

CARATTERISTICHE TECNICHE

- Potenza: 10,7 kW



HIAL75224SXE

COD. LUBE | CODICE EAN | FINITURA
075084Q44 | 8690842526596 | Inox

Piano cottura 75 cm



HI AW64226SXE

COD. LUBE | CODICE EAN | FINITURA
075067Q33 | 8690842526572 | Inox

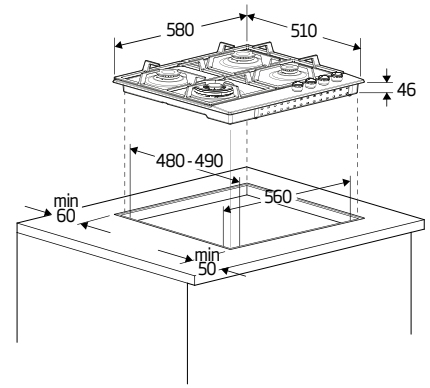
Piano cottura 60 cm

CARATTERISTICHE PRINCIPALI

- Comandi frontali con tecnologia FlameAdjust a 9 livelli di potenza
- Anteriore sinistro: Wok 3,3 kW
- Anteriore destro: 1 kW
- Posteriore sinistro: 1,75 kW
- Posteriore destro: 1,75 kW
- Trattamento PractiClean®
- Bruciatori High Efficiency
- Griglie in ghisa
- Accensione elettronica integrata
- Uso di gas naturale G20-20 mbar
- Adattabile a GPL G30-30 mbar

CARATTERISTICHE TECNICHE

- Potenza: 7,8 kW



HI AG64224SXE

COD. LUBE | CODICE EAN | FINITURA
075065Q32 | 8690842526565 | Inox

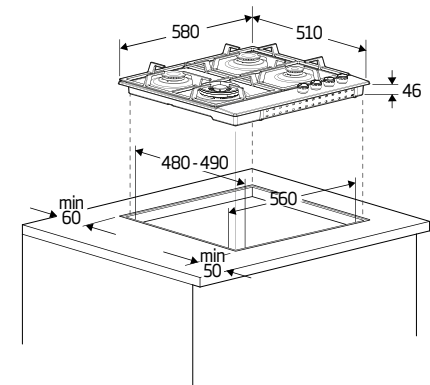
Piano cottura 60 cm

CARATTERISTICHE PRINCIPALI

- Comandi frontali
- Anteriore sinistro: 1,75 kW
- Anteriore destro: 1 kW
- Posteriore sinistro: 2,9 kW
- Posteriore destro: 1,75 kW
- Trattamento PractiClean®
- Bruciatori High Efficiency
- Griglie smaltate
- Accensione elettronica integrata
- Uso di gas naturale G20-20 mbar
- Adattabile a GPL G30-30 mbar
- Dispositivo di sicurezza per assenza di fiamma

CARATTERISTICHE TECNICHE

- Potenza: 7,4 kW





HILW7522SZG

COD. LUBE | CODICE EAN | FINITURA
074572Q23 | 8690842203831 | Cristallo zara grey

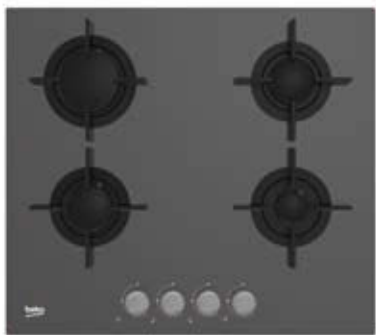
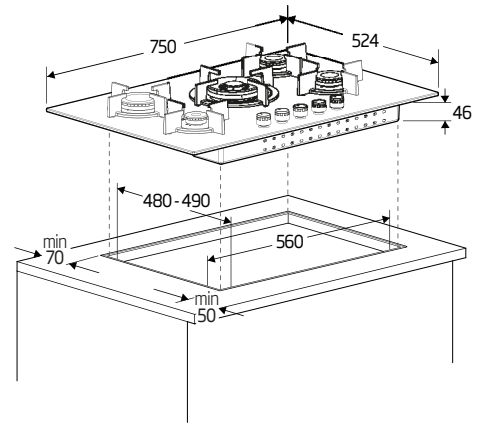
Piano cottura 75 cm

CARATTERISTICHE PRINCIPALI

- Comandi frontali
- Anteriore sinistro: 1 kW
- Anteriore destro: 1,75 kW
- Posteriore sinistro: 2,9 kW
- Posteriore destro: 1,75 kW
- Centrale: Wok High Power 5 kW
- Bruciatori High Efficiency
- Griglie in ghisa
- Accensione elettronica integrata
- Uso di gas naturale G20-20 mbar
- Adattabile a GPL G30-30 mbar
- Dispositivo di sicurezza per assenza di fiamma

CARATTERISTICHE TECNICHE

- Potenza: 12,4 kW



HILG6422SZG

COD. LUBE | CODICE EAN | FINITURA
074564Q28 | 8690842128110 | Cristallo zara grey

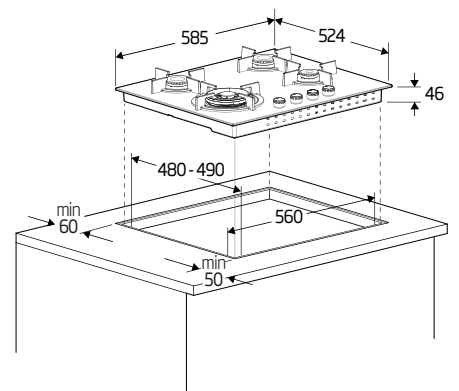
Piano cottura 60 cm

CARATTERISTICHE PRINCIPALI

- Comandi frontali
- Anteriore sinistro: 1,75 kW
- Anteriore destro: 1 kW
- Posteriore sinistro: 2,9 kW
- Posteriore destro: 1,75 kW
- Bruciatori High Efficiency
- Griglie in ghisa
- Accensione elettronica integrata
- Uso di gas naturale G20-20 mbar
- Adattabile a GPL G30-30 mbar
- Dispositivo di sicurezza per assenza di fiamma

CARATTERISTICHE TECNICHE

- Potenza: 7,4 kW



PIANI COTTURA A Gas

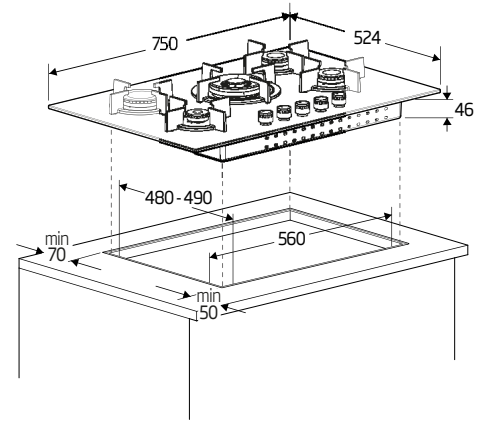


CARATTERISTICHE PRINCIPALI

- Comandi frontali
- Anteriore sinistro: 1 kW
- Anteriore destro: 1,75 kW
- Posteriore sinistro: 2,9 kW
- Posteriore destro: 1,75 kW
- Centrale: Wok High Power 5 kW
- Bruciatori High Efficiency
- Griglie in ghisa
- Accensione elettronica integrata
- Uso di gas naturale G20-20 mbar
- Adattabile a GPL G30-30 mbar
- Dispositivo di sicurezza per assenza di fiamma

CARATTERISTICHE TECNICHE

- Potenza: 12,4 kW



HILW7522SW

COD. LUBE | CODICE EAN | FINITURA
074572Q22 | 8690842203848 | Cristallo bianco

Piano cottura 75 cm

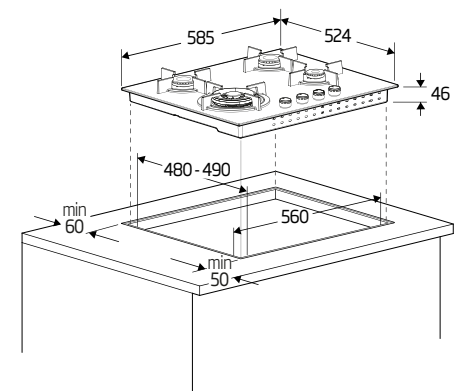


CARATTERISTICHE PRINCIPALI

- Comandi frontali
- Anteriore sinistro: 1,75 kW
- Anteriore destro: 1 kW
- Posteriore sinistro: 2,9 kW
- Posteriore destro: 1,75 kW
- Bruciatori High Efficiency
- Griglie in ghisa
- Accensione elettronica integrata
- Uso di gas naturale G20-20 mbar
- Adattabile a GPL G30-30 mbar
- Dispositivo di sicurezza per assenza di fiamma

CARATTERISTICHE TECNICHE

- Potenza: 7,4 kW



HILG6422SW

COD. LUBE | CODICE EAN | FINITURA
074564Q29 | 8690842128004 | Cristallo bianco

Piano cottura 60 cm





HIGG641C3SX

COD. LUBE | CODICE EAN | FINITURA
075065Q54 | 8690842399541 | Inox

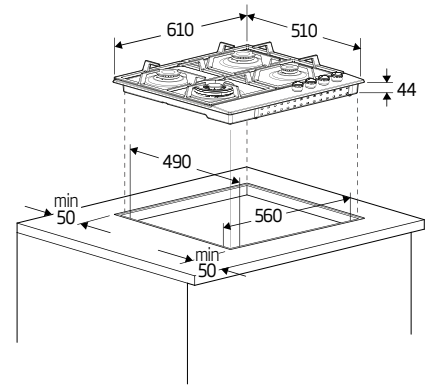
Piano cottura 60 cm

CARATTERISTICHE PRINCIPALI

- Comandi laterali
- Anteriore sinistro: 2,9 kW
- Anteriore destro: 1 kW
- Posteriore sinistro: 2 kW
- Posteriore destro: 2 kW
- Griglie smaltate
- Accensione elettronica integrata
- Uso di gas naturale G20-20 mbar
- Adattabile a GPL G30-30 mbar
- Dispositivo di sicurezza per assenza di fiamma

CARATTERISTICHE TECNICHE

- Potenza: 7,9 kW



HIGG64123SB

COD. LUBE | CODICE EAN | FINITURA
075165Q56 | 8690842399473 | Nero

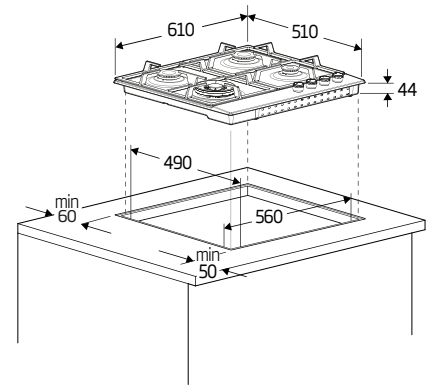
Piano cottura 60 cm

CARATTERISTICHE PRINCIPALI

- Comandi laterali
- Anteriore sinistro: 2,9 kW
- Anteriore destro: 1 kW
- Posteriore sinistro: 2 kW
- Posteriore destro: 2 kW
- Griglie smaltate
- Accensione elettronica integrata
- Uso di gas naturale G20-20 mbar
- Adattabile a GPL G30-30 mbar
- Dispositivo di sicurezza per assenza di fiamma

CARATTERISTICHE TECNICHE

- Potenza: 7,9 kW



HIGG64123SW

COD. LUBE | CODICE EAN | FINITURA
075165Q57 | 8690842399527 | Bianco

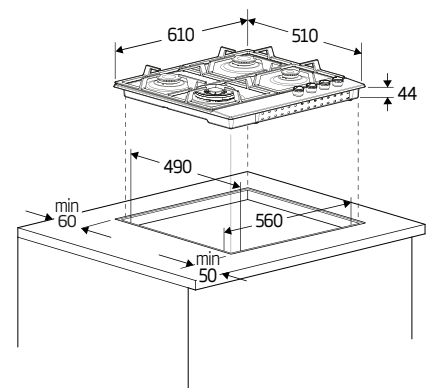
Piano cottura 60 cm

CARATTERISTICHE PRINCIPALI

- Comandi laterali
- Anteriore sinistro: 2,9 kW
- Anteriore destro: 1 kW
- Posteriore sinistro: 2 kW
- Posteriore destro: 2 kW
- Griglie smaltate
- Accensione elettronica integrata
- Uso di gas naturale G20-20 mbar
- Adattabile a GPL G30-30 mbar
- Dispositivo di sicurezza per assenza di fiamma

CARATTERISTICHE TECNICHE

- Potenza: 7,9 kW



PIANI COTTURA A Gas Linea Rustic

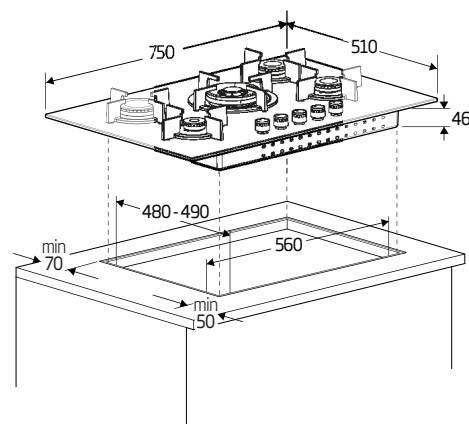


CARATTERISTICHE PRINCIPALI

- Comandi frontali
- Anteriore sinistro: 1 kW
- Anteriore destro: 1,75 kW
- Posteriore sinistro: 2,9 kW
- Posteriore destro: 1,75 kW
- Centrale: Wok 5 kW
- Bruciatori High Efficiency
- Griglie smaltate
- Accensione elettronica integrata
- Uso di gas naturale G20-20 mbar
- Adattabile a GPL G30-30 mbar
- Dispositivo di sicurezza per assenza di fiamma

CARATTERISTICHE TECNICHE

- Potenza: 12,4 kW



HI AW75224SAVR

COD. LUBE | CODICE EAN | FINITURA
075182Q73 | 8690842108815 | Avena

Piano cottura 75 cm

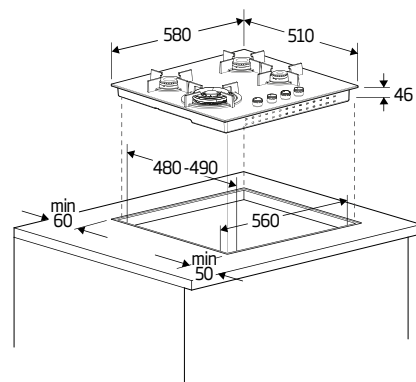


CARATTERISTICHE PRINCIPALI

- Comandi frontali
- Anteriore sinistro: 1,75 kW
- Anteriore destro: 1 kW
- Posteriore sinistro: 2,9 kW
- Posteriore destro: 1,75 kW
- Bruciatori High Efficiency
- Griglie smaltate
- Accensione elettronica integrata
- Uso di gas naturale G20-20 mbar
- Adattabile a GPL G30-30 mbar
- Dispositivo di sicurezza per assenza di fiamma

CARATTERISTICHE TECNICHE

- Potenza: 7,4 kW



HI AG64224SAVR

COD. LUBE | CODICE EAN | FINITURA
075165Q70 | 8690842108600 | Avena

Piano cottura 60 cm



PIANI COTTURA A Gas Linea Rustic

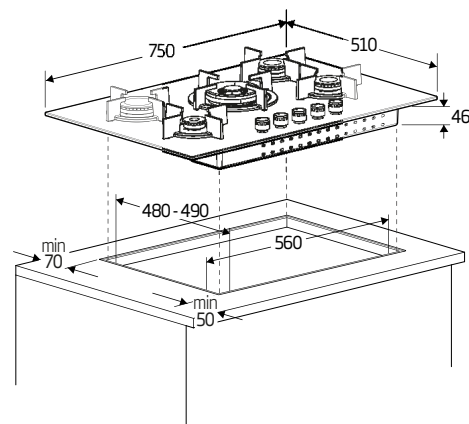


CARATTERISTICHE PRINCIPALI

- Comandi frontali
- Anteriore sinistro: 1 kW
- Anteriore destro: 1,75 kW
- Posteriore sinistro: 2,9 kW
- Posteriore destro: 1,75 kW
- Centrale: Wok 5 kW
- Bruciatori High Efficiency
- Griglie smaltate
- Accensione elettronica integrata
- Uso di gas naturale G20-20 mbar
- Adattabile a GPL G30-30 mbar
- Dispositivo di sicurezza per assenza di fiamma

CARATTERISTICHE TECNICHE

- Potenza: 12,4 kW



HIAW75224SAR

COD. LUBE | CODICE EAN | FINITURA
075182Q74 | 8690842108532 | Antracite

Piano cottura 75 cm

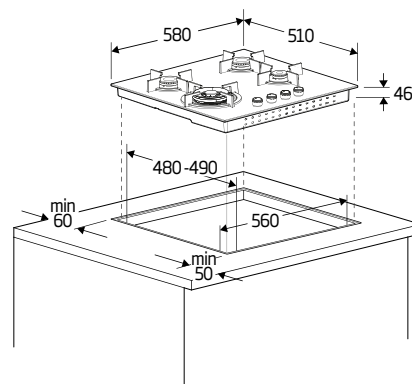


CARATTERISTICHE PRINCIPALI

- Comandi frontali
- Anteriore sinistro 1,75 kW
- Anteriore destro: 1 kW
- Posteriore sinistro: 2,9 kW
- Posteriore destro: 1,75 kW
- Bruciatori High Efficiency
- Griglie smaltate
- Accensione elettronica integrata
- Uso di gas naturale G20-20 mbar
- Adattabile a GPL G30-30 mbar
- Dispositivo di sicurezza per assenza di fiamma

CARATTERISTICHE TECNICHE

- Potenza: 7,4 kW



HIAG64224SAR

COD. LUBE | CODICE EAN | FINITURA
075165Q71 | 8690842108594 | Antracite

Piano cottura 60 cm



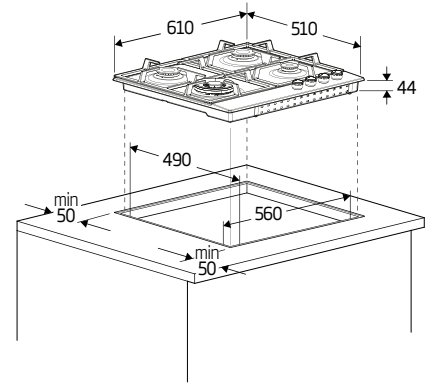


CARATTERISTICHE PRINCIPALI

- Comandi laterali
- Anteriore sinistro: 2,9 kW
- Anteriore destro: 1 kW
- Posteriore sinistro (piastra elettrica): Ø145mm - 1 kW
- Posteriore destro: 2 Kw
- Griglie smaltate
- Accensione elettronica integrata
- Uso di gas naturale G20-20 mbar
- Adattabile a GPL G30-30 mbar
- Dispositivo di sicurezza per assenza di fiamma

CARATTERISTICHE TECNICHE

- Potenza: 5,9 kW
- Potenza elettrica: 1 kW



HIGM64123SX

COD. LUBE | **CODICE EAN** | **FINITURA**
075064066 | 8690842399503 | Inox

Piano cottura misto 60 cm



PIANI COTTURA Domino

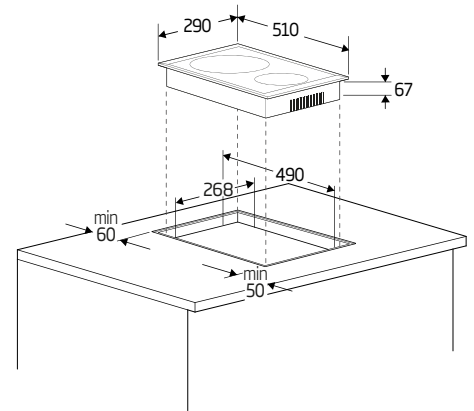


CARATTERISTICHE PRINCIPALI

- Cornice inox
- Comandi Touch Control
- Anteriore: Ø160mm - 1,4 kW
- Posteriore: Ø200mm - 2,3 kW
- 9 livelli di cottura
- Funzione Booster
- Riconoscimento automatico di pentole e padelle
- Dispositivo sicurezza bambini
- Indicatore calore residuo
- Sicurezza extraflusso
- Spegnimento automatico

CARATTERISTICHE TECNICHE

- Potenza: 3,6 kW



HDMI32400DTX

COD. LUBE | CODICE EAN | FINITURA
0749701 | 8690769310339 | Nero

Piano cottura a induzione 30 cm

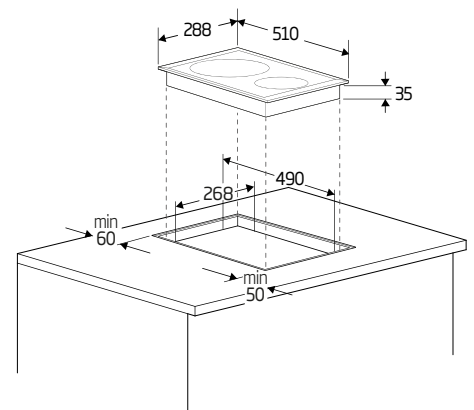


CARATTERISTICHE PRINCIPALI

- Cornice inox
- Comandi frontali
- Anteriore: Ø140mm - 1,2 KW
- Posteriore: Ø180mm - 1,7 KW

CARATTERISTICHE TECNICHE

- Potenza: 2,9 kW



HDCC32200X

COD. LUBE | CODICE EAN | FINITURA
0749705 | 8690842347573 | Inox

Piano cottura in vitroceramica 30 cm



PIANI COTTURA A Domino

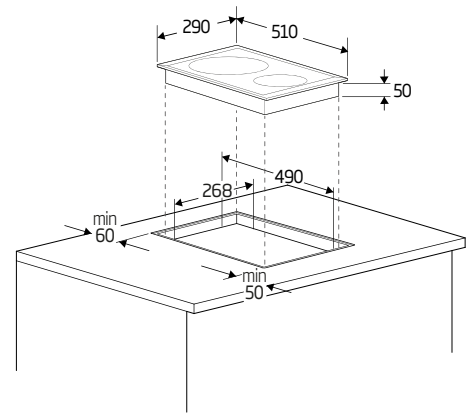


CARATTERISTICHE PRINCIPALI

- Comandi frontali
- Anteriore: 1 kW
- Posteriore: 2,9 kW
- Griglie smaltate
- Accensione elettronica integrata
- Uso di gas naturale G20-20 mbar
- Adattabile a GPL G30-30 mbar
- Dispositivo di sicurezza per assenza di fiamma

CARATTERISTICHE TECNICHE

- Potenza: 3,9 kW



HDCG32220FX

COD. LUBE
0749703

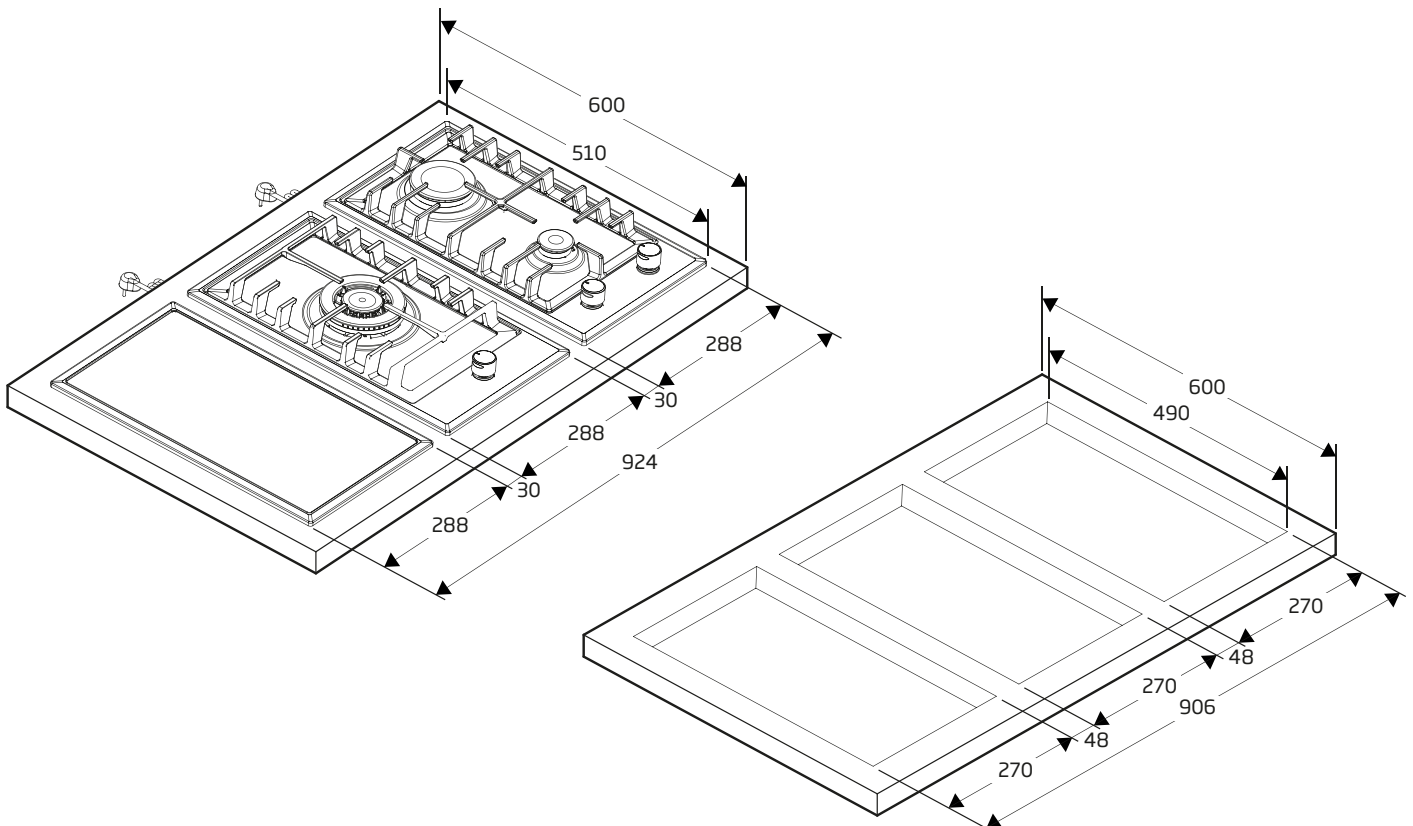
CODICE EAN
8690842347955

FINITURA
Inox

Piano cottura a gas 30 cm



Schema da incasso per piani cottura domino montati in sequenza









LAVASTOVIGLIE



94 Standard

99 Slim

Idee brillanti per lavaggi perfetti

Tantissimi italiani amano cucinare. Pochi si divertono a lavare piatti e stoviglie... e Beko lo sa bene! Per questo siamo al tuo fianco anche in questo frangente. Grazie allo sviluppo di tecnologie e funzioni innovative ti garantiamo un pulito sempre perfetto, con un'attenzione particolare all'impatto ambientale dei nostri prodotti.

AutoDose, oltre a dosare in autonomia detergente e brillantante in base alle esigenze di lavaggio, elimina gli sprechi di detersivo e contribuisce a ridurre l'inquinamento delle acque.

Inoltre, la nuova lavastoviglie in classe A ridurrà notevolmente i consumi energetici.

La nostra prospettiva sostenibile è affiancata da tecnologie sempre più innovative. L'irroratore rotante a tre braccia CornerIntense™ raggiunge ogni angolo del cestello e pulisce a fondo anche le pentole più sporche senza necessità di prelavaggi. DeepWash è dedicata invece a bottiglie, biberon, caraffe e bicchieri lunghi, per un'igiene intensiva e profonda.

Passando ai sistemi di asciugatura, la nuova tecnologia EcoFocus ti garantisce risultati perfetti con un risparmio di energia fino al 25%, andando a riscaldare direttamente la superficie delle stoviglie ed evitando così dispersioni di energia all'interno del cestello.

Per finire, ci pensa la funzione SelfDry® a chiudere ogni lavaggio al meglio: grazie all'apertura automatica della porta al termine del programma, la circolazione dell'aria viene facilitata e le prestazioni di asciugatura sono fino a tre volte superiori.

Per la pulizia delle
tue stoviglie è l'inizio
di una nuova era.





AutoDose



La tecnologia Beko AutoDose è caratterizzata da un innovativo serbatoio che contiene detersivo e brillantante: ne dosa, in maniera automatica, il corretto quantitativo in base all'esigenza del programma selezionato e al livello di sporco delle stoviglie.

È la prima sul mercato che offre fino a 1 mese di autonomia* infatti, con una sola ricarica del serbatoio è possibile effettuare fino a 23 cicli di lavaggio.

*Risultati ottenuti sulla base di un calcolo medio di lavaggi con diversi programmi.



CornerIntense™



La nuove lavastoviglie Beko sono dotate di un irroratore rotante a tre braccia, che si muove in modo circolare raggiungendo ogni angolo della vasca.

La tecnologia CornerIntense™ è stata pensata appositamente per detergere al meglio tutte le stoviglie, anche quelle più sporche, ovunque siano posizionate all'interno della macchina.

Classe Energetica A



Risparmia sempre di più e rispetta l'ambiente.

Il regolamento energetico ha imposto obiettivi sempre più sfidanti al fine di ridurre i consumi energetici degli elettrodomestici.

La nuova lavastoviglie BDIN38561C in classe energetica A ti permetterà di ridurre notevolmente i tuoi consumi energetici.

Motore ProSmart® Inverter

Il Motore ProSmart™ Inverter rende le lavastoviglie Beko due volte più silenziose, garantisce elevate prestazioni energetiche e non spreca acqua inutilmente, utilizzando solo quella realmente necessaria.



✓ Massima Efficienza

✓ Massima Durabilità

✓ Massima Silenziosità

DeepWash

DeepWash è una funzione speciale dedicata alla pulizia di bottiglie, biberon, caraffe, bicchieri lunghi e tutte le stoviglie particolarmente profonde. Utilizzando questa funzione, in base al programma selezionato, si attiva una zona speciale della lavastoviglie che garantisce un lavaggio intensivo e profondo.



Guide telescopiche



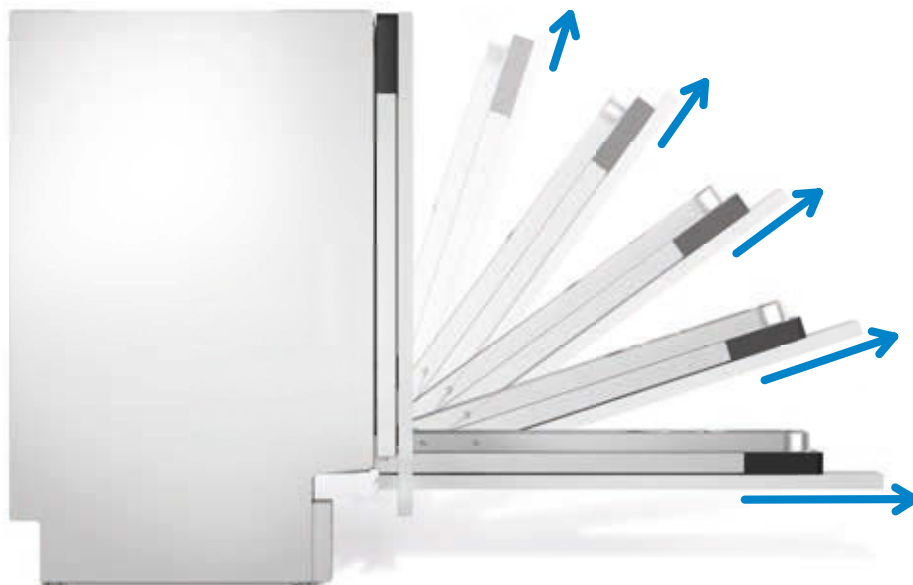
Eccezionalmente scorrevoli.
Le guide telescopiche permettono di estrarre con estrema facilità il cestello superiore anche se completamente carico di stoviglie.

SlideFit+

Con il sistema Slidefit+ di Beko è possibile utilizzare ante più lunghe (fino a 80 cm) e ridurre l'altezza dello **zoccolo fino a 0 cm**.

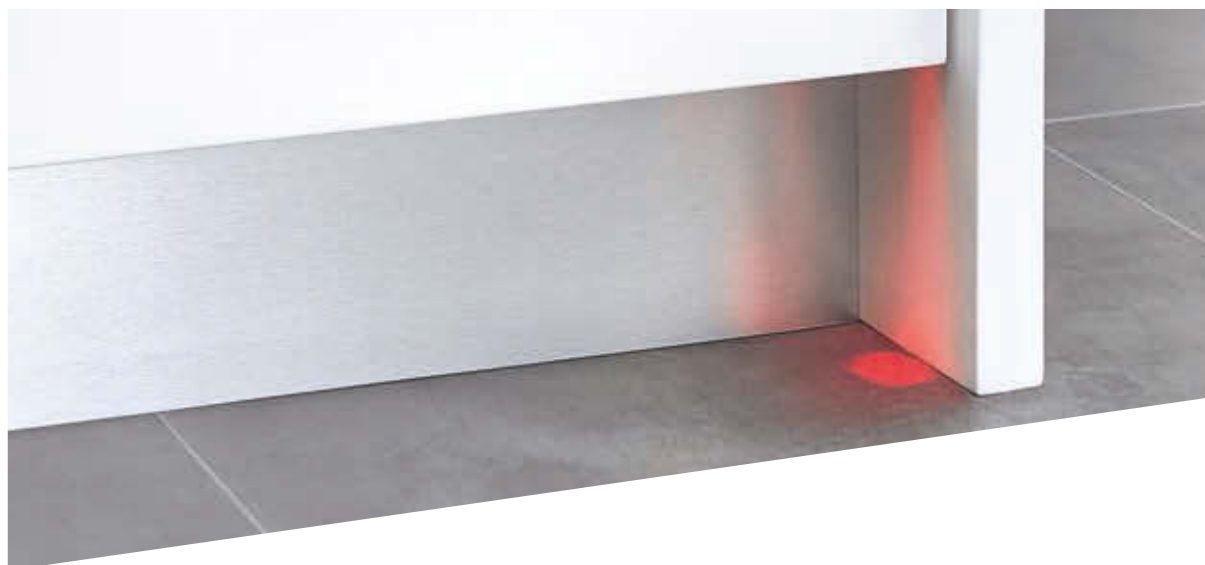
SlideFit

Grazie alla meccanica intelligente l'anta scivola sopra la porta della lavastoviglie all'apertura, permettendo di ridurre l'altezza dello **zoccolo fino a 6 cm**.



LedSpot™

Un comodo sistema di avviso fine ciclo grazie all'utilizzo di un fascio luminoso sul pavimento.



GlassShield®

Il controllo della durezza dell'acqua associato ad una pressione più delicata previene la corrosione dei cristalli. Con questa innovativa tecnologia anche i bicchieri più delicati splenderanno.



Terzo Cestello

Ancora più spazio tazze, ciotole, utensili da cucina, mestoli.

In alcune lavastoviglie il terzo cestello è anche Flexible, ovvero dotato di 5 configurazioni diverse in maniera da poter posizionare, all'occorrenza, oggetti più alti nel cesto superiore della lavastoviglie.



Cestello Superiore ad Altezza Regolabile su 3 livelli



Il cestello superiore della nuova lavastoviglie Beko ha un meccanismo di carico a 3 posizioni che permette di disporre piatti di diverse misure.



Apertura porta SelfDry®

La tecnologia SelfDry® offre prestazioni di asciugatura fino a tre volte superiori rispetto ai sistemi a porta chiusa. La porta della lavastoviglie si apre automaticamente alla fine della fase di asciugatura, e, grazie alla circolazione dell'aria, i piatti escono perfettamente asciutti. È possibile attivare e disattivare la funzione di apertura automatica semplicemente dal pannello comandi.

Asciugatura EcoFocus

La nuova tecnologia EcoFocus permette di ottenere risultati di asciugatura perfetti con un alto risparmio di energia (fino al 25%) riscaldando solamente, in fase di asciugatura, la superficie delle stoviglie, diversamente dai sistemi standard in cui viene riscaldata tutta la vasca della lavastoviglie.

Asciugatura ad Aria Attiva

Un sistema di asciugatura molto efficace che, grazie alla circolazione dell'aria e al controllo della temperatura, permette di riporre i piatti asciutti nella credenza immediatamente dopo il ciclo di asciugatura, e senza scottarsi. L'aria calda e umida all'interno della vasca viene aspirata da una ventola e poi scaricata esternamente.

Per la Sicurezza della Tua Lavastoviglie

Watersafe+ è un evoluto sistema di antiallagamento: la presenza di una doppia guaina sul tubo di carico permette di contenere l'acqua nel caso di eventuali fuoriuscite. Inoltre, una speciale elettrovalvola interrompe immediatamente l'eventuale flusso d'acqua in uscita.



Programmatore Digitale

Semplice, intuitivo e pratico: il nuovo programmatore digitale permette di selezionare e monitorare funzioni e fasi del lavaggio.

HygieneIntense

Funzione che garantisce il massimo dell'igiene, grazie al vapore generato dall'alta temperatura e al risciacquo aggiuntivo che permettono di disinfettare le stoviglie, uccidendo il 99,9% di virus e batteri.

All in 1

Nel caso di uso di detersivo in pastiglie, il tasto All in 1 permette di adeguare il ciclo di lavaggio al fine di ottenere risultati di pulizia e asciugatura ottimali.

SteamGloss®

Il ciclo a caldo da 10 minuti SteamGloss fa brillare piatti e bicchieri come nuovi: 30%* di brillantezza in più per le stoviglie in ceramica e 23%* in più per quelle in vetro. *Testato da laboratori indipendenti.

Extra Drying

Un risciacquo extra ad alta temperatura, per risultati di asciugatura impeccabili.

Fast+™

Tempi di lavaggio ridotti del 50% grazie al motore Inverter Brushless che aumentando la temperatura, riducendo il consumo dell'acqua e regolandone la pressione, garantisce ottimi risultati di pulizia in tempi davvero veloci.

SuperRinse

Rimuove ogni residuo di sporco o detersivo, ottimo per le stoviglie più difficili da pulire.



MezzoCarico

Se le stoviglie non sono sufficienti per riempire la vasca dell'elettrodomestico, è consigliabile scegliere l'opzione mezzo carico che consente di caricare anche solo parte dei due cestelli principali in dotazione.

InnerClean

Programma di sanificazione della vasca. Attraverso un ciclo di 75 minuti, operando alla temperatura di esercizio di 73°C e con l'utilizzo di appositi agenti di pulizia, effettuando tale operazione ogni 1-2 mesi si assicura la necessaria igiene dell'elettrodomestico.

Partenza Differita

Con le lavastoviglie Beko è possibile ritardare l'avviamento del ciclo di lavaggio fino a 24h, sfruttando il vantaggio delle fasce orarie in cui le tariffe elettriche sono ridotte.

Eco 50

È il programma che permette di ottenere, a una temperatura di 50°C, ottimi risultati di lavaggio e di risparmiare sia energia sia acqua. È il programma a più basso impatto ambientale selezionabile nel caso di lavaggio di stoviglie mediamente sporche.

Mini 30'

Perfetto per piatti e bicchieri poco sporchi, il programma mini 30', lava a carico completo in 30 minuti a 35°C, risparmiando tempo ed energia.

Intensivo 70

Indicato per piatti, pentole e padelle molto sporchi. Questo programma garantisce perfetti risultati di lavaggio e asciugatura, rimuovendo anche lo sporco più ostile.



GlassCare 40

Programma di lavaggio a 40°C che utilizza una pressione particolarmente dolce al fine di preservare anche i cristalli più delicati.

Auto 40-65

Con il programma Auto, il livello di sporco dei piatti è rilevato dai sensori che stabiliscono automaticamente il ciclo di lavaggio appropriato. I piatti sono lavati usando la quantità minima necessaria di energia e acqua, assicurando ottimi risultati.

AquaFlex®

È l'innovativo programma che consente di lavare contemporaneamente stoviglie di materiale differente (cristallo, porcellana, metallo, plastica). La pressione e la temperatura dell'acqua vengono differenziate per lavare le stoviglie più delicate (come per esempio bicchieri) nel cesto superiore e le pentole nel cesto inferiore.

Clean&Shine™ e Quick&Shine®

Quotidianamente ideali.

Clean&Shine™ è il programma indicato per il lavaggio giornaliero di stoviglie mediamente sporche per una durata di soli 96 minuti, compresa l'asciugatura ad una temperatura di 65°C.

SilentWash

Alte prestazioni ed alta silenziosità. Il programma Silent Wash è perfetto per chi desidera stoviglie asciutte e pulite senza essere disturbato.

Quick&Shine® è il programma esclusivo di Beko che garantisce in soli 58 minuti un'eccezionale prestazione di lavaggio.

LAVASTOVIGLIE A Scomparsa Totale



BDIN386E4AD

COD. LUBE
077540Q63

CODICE EAN
8690842509735

Lavastoviglie 60 cm
con tecnologia AutoDose



CARATTERISTICHE

- 16 coperti
- Programmatore digitale con controlli touch
- Tecnologia AutoDose
- SlideFit+
- CornerIntense™
- Partenza ritardata fino a 24h
- Sistema GlassShield®
- Indicatore LED a terra
- Sistema di asciugatura EcoFocus

PROGRAMMI

- 8 programmi di lavaggio e 6 temperature di lavaggio: Prelavaggio, Auto 40-65°C, Quick&Shine® 60°C, AquaFlex, GlassCare 40°C, Eco 50°C, Intensivo 70°C, Mini 30' a 35°C

FUNZIONI SPECIALI

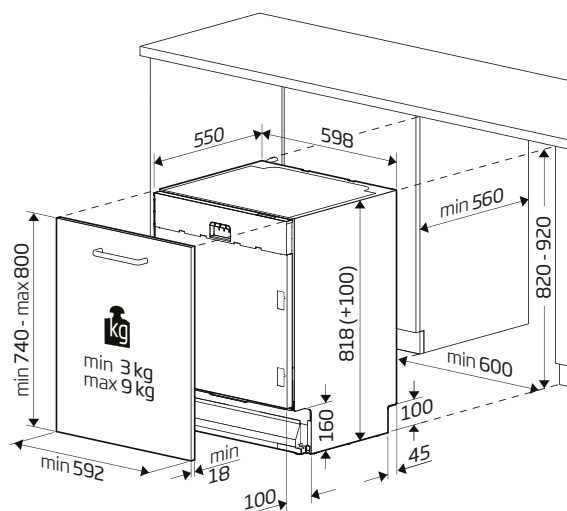
- Apertura porta automatica SelfDry®
- HygieneIntense
- SteamGloss
- DeepWash
- Fast+™
- Mezzo carico
- All in 1

CONFIGURAZIONE INTERNA

- Terzo Cestello
- Cestello superiore con guide telescopiche regolabile su 3 posizioni
- Ripiani per bicchieri ad altezza regolabile
- Ripiano per mestoli
- Griglie abbattibili superiori e inferiori
- Terzo irroratore
- Illuminazione interna
- Sistema di sicurezza WaterSafe+
- Accessorio lavaggio teglie, pentole e padelle

INFORMAZIONI TECNICHE

- Classe di efficienza energetica: C
- Consumo di acqua: 9,5 L
- Rumorosità: 40 dBA
- Doppio Motore Inverter



Zoccolo minimo 0 cm

N.b. Non inseribile con ante estetica 2 cestoni modulistica h 84.



LAVASTOVIGLIE A Scomparsa Totale



CLASSE A

Disponibile da MAGGIO 2024

BDIN38561C

COD. LUBE
077540Q64

CODICE EAN
8690842638466

Lavastoviglie 60 cm



CARATTERISTICHE

- 15 coperti
- Programmatore digitale con controlli touch
- SlideFit
- CornerIntense™
- Partenza ritardata fino a 24h
- Indicatore LED a terra

PROGRAMMI

- 8 programmi di lavaggio e 5 temperature di lavaggio: Auto 40-65°C, AquaFlex, Quick&Shine® 60°C, GlassCare 40°C, Eco 50°C, Intensivo 70°C, Mini 30' a 35°C, Prelavaggio

FUNZIONI SPECIALI

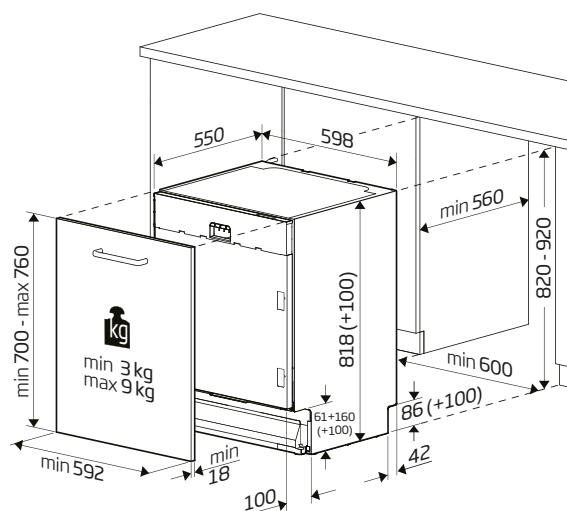
- Apertura porta automatica SelfDry®
- HygieneIntense
- SteamGloss
- TrayWash
- Fast+™
- All in 1

CONFIGURAZIONE INTERNA

- Terzo Cestello
- Cestello superiore regolabile su 3 posizioni
- Ripiani per bicchieri ad altezza regolabile
- Cestello portaposate slim scorrevole
- Griglie abbattibili superiori e inferiori
- Terzo irroratore
- Sistema di sicurezza WaterSafe+
- Accessorio lavaggio teglie, pentole e padelle

INFORMAZIONI TECNICHE

- Classe di efficienza energetica: A
- Consumo di acqua: 9,9 L
- Rumorosità: 42 dBA
- Doppio Motore Inverter



Zoccolo minimo 6 cm



N.b. Non inseribile con ante estetica 2 cestoni modulistica h 84.

LAVASTOVIGLIE A Scomparsa Totale



BDIN36532

COD. LUBE
077540Q65

CODICE EAN
8690842623394

Lavastoviglie 60 cm



CARATTERISTICHE

- 15 coperti
- Programmatore digitale con controlli touch
- SlideFit+
- Partenza ritardata fino a 24h
- Sistema GlassShield®
- Indicatore LED a terra

PROGRAMMI

- 6 programmi di lavaggio e 5 temperature di lavaggio: Auto 40-65°C, Quick&Shine® 60°C, GlassCare 40°C, Eco 50°C, Intensivo 70°C, Mini 30' a 35°C

FUNZIONI SPECIALI

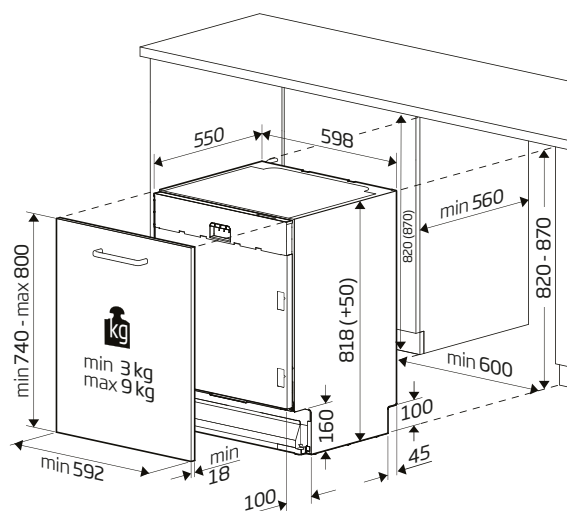
- Apertura porta automatica SelfDry®
- HygieneIntense
- SteamGloss
- SuperRinse
- Mezzo Carico

CONFIGURAZIONE INTERNA

- Terzo Cestello Flexible
- Cestello superiore regolabile su 3 posizioni
- Ripiani per bicchieri ad altezza regolabile
- Griglie abbattibili superiori e inferiori
- Terzo irroratore
- Sistema di sicurezza WaterSafe+
- Accessorio lavaggio teglie, pentole e padelle

INFORMAZIONI TECNICHE

- Classe di efficienza energetica: D
- Consumo di acqua: 9,9 L
- Rumorosità: 45 dBA



Zoccolo minimo 0 cm

N.b. Non inseribile con ante estetica 2 cestoni modulistica h 84.

LAVASTOVIGLIE A Scomparsa Totale



BDIN36530

COD. LUBE
077540Q66

CODICE EAN
8690842565731

Lavastoviglie 60 cm



CARATTERISTICHE

- 15 coperti
- Programmatore digitale con controlli touch
- SlideFit
- Partenza ritardata fino a 24h
- Sistema GlassShield®
- Indicatore LED a terra

PROGRAMMI

- 6 programmi e 5 temperature: Auto 40-65°C, Quick&Shine® 60°C, GlassCare 40°C, Eco 50°C, Intensivo 70°C, Mini 30' a 35°C

FUNZIONI SPECIALI

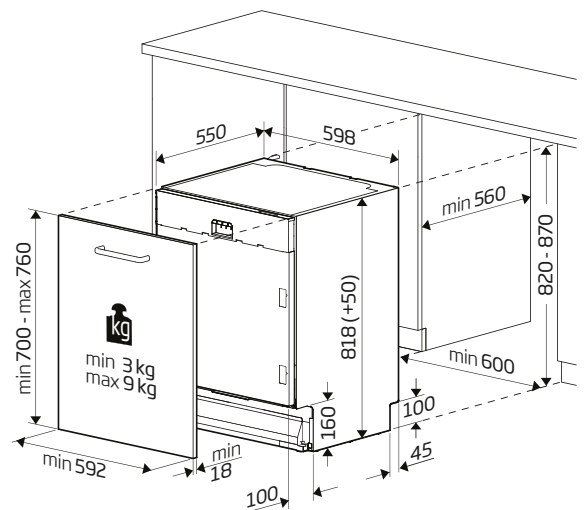
- Apertura porta automatica SelfDry®
- HygieneIntense
- SteamGloss
- SuperRinse
- Mezzo Carico

CONFIGURAZIONE INTERNA

- Terzo Cestello
- Cestello superiore regolabile su 3 posizioni
- Ripiani per bicchieri ad altezza regolabile
- Griglie abbattibili superiori e inferiori
- Terzo irroratore
- Sistema di sicurezza WaterSafe+
- Accessorio lavaggio teglie, pentole e padelle

INFORMAZIONI TECNICHE

- Classe di efficienza energetica: D
- Consumo di acqua: 9,9 L
- Rumorosità: 45 dBA



Zoccolo minimo 6 cm

N.b. Non inseribile con ante estetica 2 cestoni modulistica h 84.

LAVASTOVIGLIE A Scomparsa Totale



DIN35321

COD. LUBE
077540Q42

CODICE EAN
8690842258121

Lavastoviglie 60 cm

CARATTERISTICHE

- 13 coperti
- Programmatore digitale con controlli touch
- SlideFit
- Partenza ritardata fino a 3/6/9 h

PROGRAMMI

- 5 programmi e 5 temperature: Eco 50°C, Intensivo 70°C, Clean&Shine™ 65°C, Quick&Shine® 60°C, Mini 30' 35°C

FUNZIONI SPECIALI

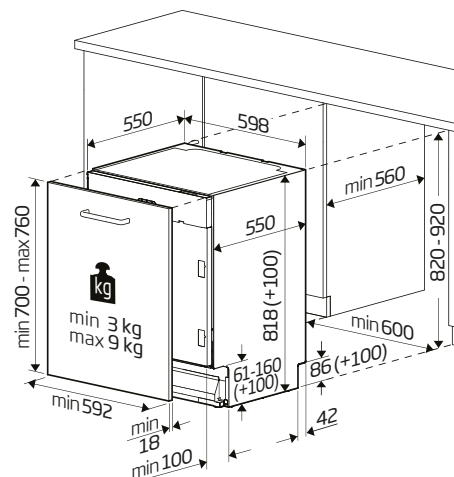
- All in 1
- Mezzo carico

CONFIGURAZIONE INTERNA

- Cestello portaposate scorrevole
- Cestello superiore regolabile su 3 posizioni
- Ripiani per bicchieri ad altezza regolabile
- Griglie abbattibili inferiori
- Sistema di sicurezza WaterSafe+

INFORMAZIONI TECNICHE

- Classe di efficienza energetica: E
- Consumo di acqua: 12,9 L
- Rumorosità: 49 dBA



Zoccolo minimo 6 cm

N.b. Non inseribile con ante estetica 2 cestoni modulistica h 84.



BDIN25320

COD. LUBE
077540Q67

CODICE EAN
8690842628085

Lavastoviglie 60 cm

CARATTERISTICHE

- 13 coperti
- Programmatore digitale
- Partenza ritardata fino a 24h

PROGRAMMI

- 5 programmi di lavaggio e 4 temperature di lavaggio: Prelavaggio, Quick&Shine® 60°C, Eco 50°C, Intensivo 70°C, Mini 30' a 35°C

FUNZIONI SPECIALI

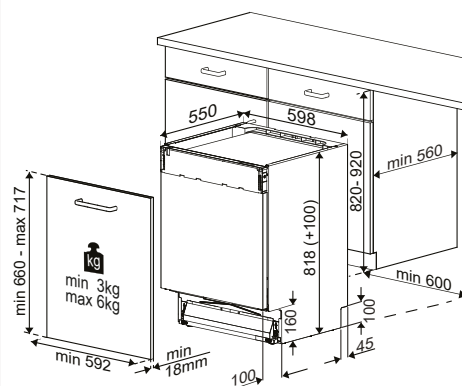
- All in 1
- Mezzo Carico

CONFIGURAZIONE INTERNA

- Cestello portaposate standard
- Ripiani per bicchieri ad altezza regolabile
- Sistema di sicurezza WaterSafe

INFORMAZIONI TECNICHE

- Classe di efficienza energetica: E
- Consumo di acqua: 12,9 L
- Rumorosità: 49 dBA



N.b. Non inseribile con ante estetica 2 cestoni modulistica h 84.



LAVASTOVIGLIE Slim a Scomparsa Totale



DIS35020

COD. LUBE
077533Q15

CODICE EAN
8690842391835

Lavastoviglie slim 45 cm

CARATTERISTICHE

- 10 coperti
- Programmatore digitale touch
- Partenza ritardata 3/6/9 h

PROGRAMMI

- 5 programmi e 5 temperature: Eco 50°C, Intensivo 70°C, Clean&Shine™ 65°C, Quick&Shine® 60°C, Mini 30' 35°C

FUNZIONI SPECIALI

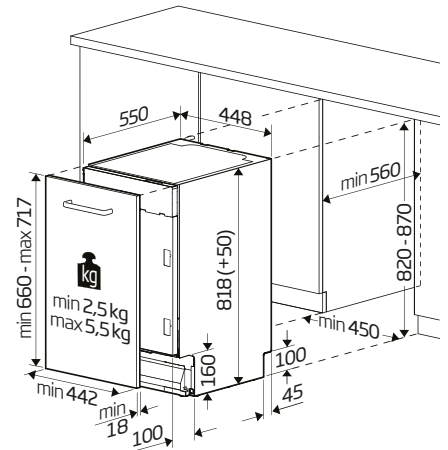
- Mezzo carico
- Extra Drying

CONFIGURAZIONE INTERNA

- Cestello portaposate
- Ripiani per bicchieri ad altezza regolabile
- Sistema di sicurezza Watersafe

INFORMAZIONI TECNICHE

- Classe energetica: E
- Consumo di acqua: 11,9 L
- Rumorosità: 49 dBA







FRIGORIFERI & CONGELATORI



110 Da Incasso

120 Da Libero Posizionamento

Prenditi cura dei tuoi alimenti e loro si prenderanno cura di te.

Una corretta alimentazione è fondamentale per conservare uno stile di vita sano. E conservare al meglio i tuoi alimenti preferiti all'interno dei nostri frigoriferi renderà questo traguardo molto più semplice da raggiungere!

Immagina un frigorifero che sappia regalarti una capienza sopra la media, un design innovativo e il massimo della freschezza: grazie alla nuova linea Beko Montebianco 75 tutto questo è possibile! Merito di una capacità fino a 400 litri e a una serie di tecnologie che conserveranno al meglio i tuoi alimenti, fino a tre volte più a lungo.

Come? Innanzitutto con il sistema AeroFlow®, che grazie al doppio circuito di raffreddamento mantiene temperature ideali sia in frigo che in freezer, prevenendo la formazione di ghiaccio e la contaminazione degli odori.

Inoltre, ispirandoci alla natura abbiamo trovato il modo di far splendere il sole nel cassetto Crisper. La tecnologia HarvestFresh® simula infatti il ciclo solare grazie all'alternanza di tre diverse fonti luminose. Frutta e verdura conserveranno più a lungo freschezza e apporto vitaminico, aiutandoti a ridurre gli sprechi per un'alimentazione più sostenibile.

Una nuova idea di design e tecnologie all'avanguardia ti aspettano nelle prossime pagine.





Montebianco 75

Immagina di poter conservare fino a 3 carrelli di spesa nel tuo frigorifero.

Tutto ciò senza doverti preoccupare della durata degli alimenti e senza dover rinunciare a un design che impreziosisca la tua cucina.

Con Beko tutto questo è realtà!

Grazie alla nuova gamma di frigoriferi da incasso Montebianco 75 abbiamo creato la soluzione perfetta per chi cerca la massima capacità in una dimensione rivoluzionaria per il mondo dell'incasso.

Fino a 400 litri di capacità, una migliore gestione dello spazio interno e una conservazione dei cibi fino a 3 volte più a lungo.



45%
di spazio in più*

**Rispetto a un combinato standard 177x54 cm*

Sistemi di raffreddamento Total No Frost

AEROflow®

Grazie al sistema di raffreddamento AeroFlow®, l'aria viene immessa all'interno del vano frigorifero attraverso una canalazione nascosta e laterale.

Il raffreddamento volumetrico determina una distribuzione omogenea ed una fluttuazione ridotta al minimo della temperatura.

I benefici di tale tecnologia sono numerosi: freschezza prolungata, minore disidratazione, frutta e verdura succose e fragranti.



NeoFrost™ Dual Cooling

La tecnologia NeoFrost™ Dual Cooling raffredda gli ambienti del frigorifero servendosi di due sistemi separati e indipendenti.

Sarà così possibile massimizzare le prestazioni del prodotto, mantenendo un elevato livello di umidità nel frigorifero e, allo stesso tempo, l'ambiente freezer secco e naturalmente glaciale.

Con le due ventole separate si evitano contaminazioni di odori e passaggio di aria a diverse temperature tra il vano frigorifero e quello freezer.





Al fine di ottenere una perfetta conservazione dei contenuti vitaminici e nutrizionali di frutta e verdura, Beko ha ideato una soluzione innovativa ed unica nel suo genere.

Grazie al sistema HarvestFresh®, infatti, la speciale alternanza di fonti luminose colorate all'interno del cassetto Crisper simula il naturale ciclo solare di 24h. Il susseguirsi di stimoli luminosi (4 ore luce blu, 2 ore luce verde, 6 ore luce rossa, 12 ore buio) determina, come conseguenza, il fatto che vitamine (A e C) e principi nutritivi vengano conservati in maggiore quantità e più a lungo*.

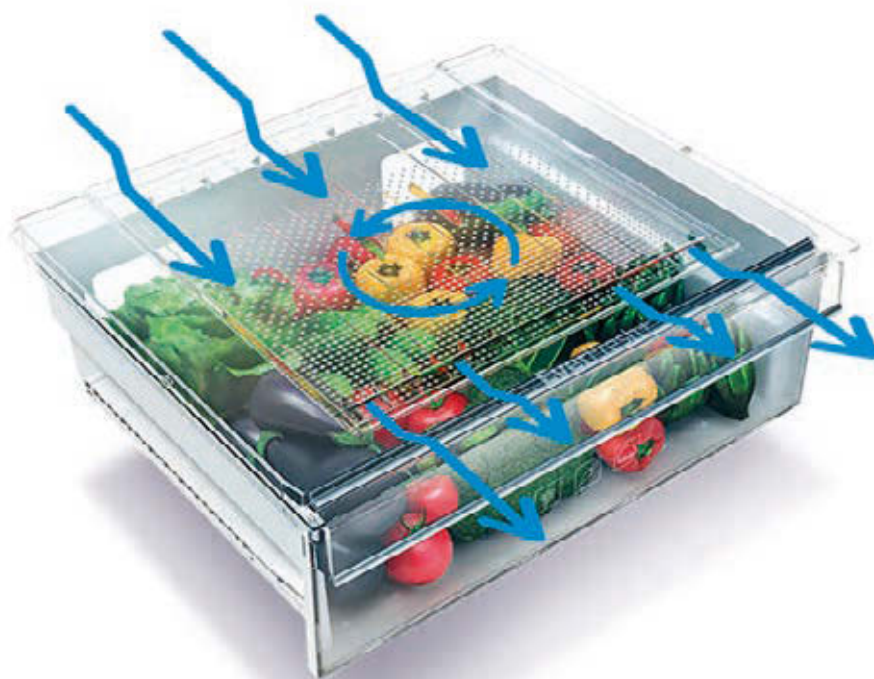
Pomodori, zucchine, arance, limoni, broccoli e melanzane si manterranno più pieni, succosi e ricchi di vitamine, contribuendo attivamente ad una dieta sana e bilanciata.

*Testato da INTERTEK LABORATORIES



Perfetto controllo dei livelli di umidità, formazione di condensa ridotta grazie alla presenza di apposite fessure e variazioni di temperatura minimizzate all'interno del cassetto frutta e verdura, per alimenti freschi e croccanti fino a 3 volte più a lungo*.

* Test comparativo condotto da SGS rispetto a cassette crisper standard su alimenti quali broccoli e lattuga.



Sistema No Frost



Un evoluto sistema di sensori permette, in base alla rilevazione di temperatura e umidità interne, di gestire automaticamente lo sbrinamento del vano congelatore evitando la formazione di ghiaccio, muffe, batteri e cattivi odori.

Sistema Statico Ventilato

La ventola, collocata all'interno del frigorifero, distribuisce l'aria fredda in modo omogeneo.

Ciò determina una corretta ripartizione della temperatura; un livello di umidità ottimale e il rapido ripristino della temperatura interna a seguito dell'apertura della porta del frigo.





45%
di spazio in più*

*Rispetto a un combinato standard 177x54 cm

BCNE400E40SN

COD. LUBE

* 077056Q8E

** 077056Q8F

CODICE EAN

8690842418877

8690842419614

Frigorifero combinato h 193x69
con tecnologia AeroFlow®



Volume Totale: 370 L

REPARTO FRIGORIFERO

- No Frost
- Volume netto: 280 L
- Display elettronico
- Luce interna a LED
- 4 ripiani in cristallo
- 6 balconcini controporta
- 1 cassetto per frutta e verdura
- Comparto alimenti freschi
- 1 Vassoio per uova
- Rastrelliera portabottiglie
- HarvestFresh®
- EverFresh+®
- Holiday Mode
- Quick Cool
- Avviso porta aperta

REPARTO FREEZER

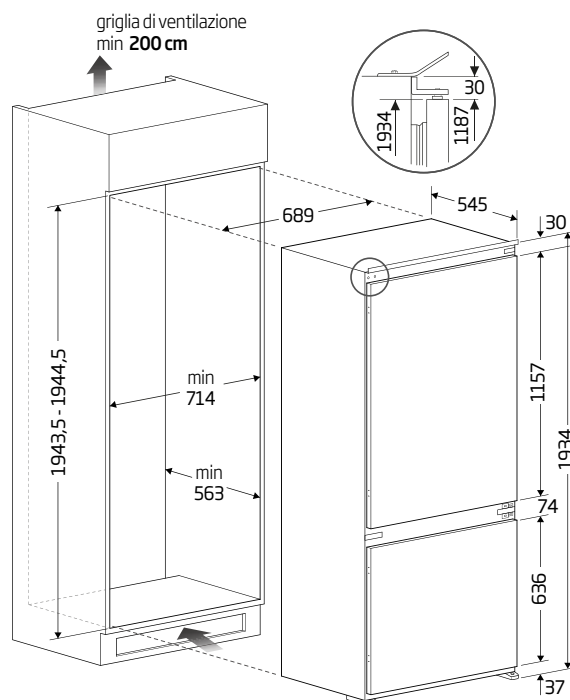
- No Frost
- Volume netto: 90 L
- 3 comparti
- 2 Vassoi cubetti ghiaccio
- Quick freeze

CARATTERISTICHE TECNICHE

- Compressore Inverter
- Classe di efficienza energetica: E
- Classe climatica: SN-T
- Porte reversibili
- Cerniere scorrevoli
- Livello di rumorosità: 35 dBA

* BCNE400E40SN (ap. DX)

** BCNE400E40SNLH (ap. SX)





45%
di spazio in più*

*Rispetto a un combinato standard 177x54 cm

BCSE400E40SN

COD. LUBE

* 077056Q8A

** 077056Q8B

CODICE EAN

8690842409295

8690842419607

Frigorifero combinato h 193x69 statico con ventola



Volume Totale: 400 L

REPARTO FRIGORIFERO

- Statico Ventilato
- Volume netto: 300 L
- Display elettronico
- Luce interna a LED
- 4 ripiani in cristallo
- 5 balconcini controporta
- 1 cassetto per frutta e verdura
- Comparto alimenti freschi
- 2 Vassoi per uova
- Rastrelliera portabottiglie
- HarvestFresh®
- Holiday Mode
- Avviso porta aperta

REPARTO FREEZER

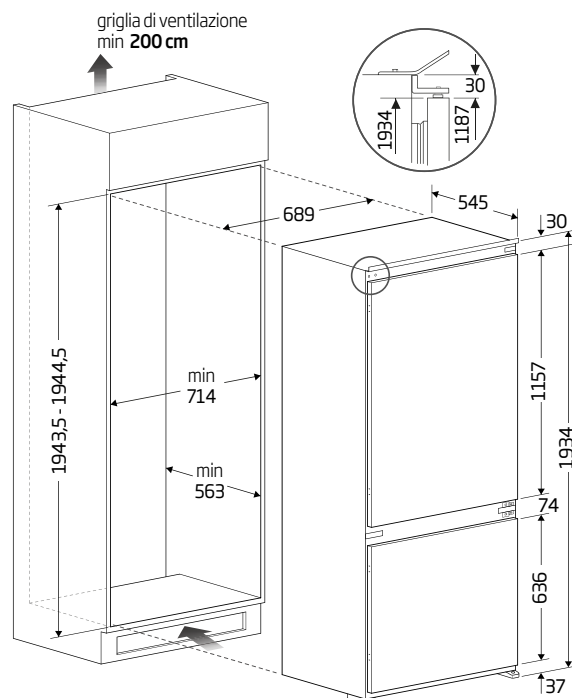
- Statico
- Volume netto: 100 L
- 3 comparti
- 2 Vassoi cubetti ghiaccio
- Quick freeze

CARATTERISTICHE TECNICHE

- Compressore Inverter
- Classe di efficienza energetica: E
- Classe climatica: SN-T
- Porte reversibili
- Cerniere scorrevoli
- Livello di rumorosità: 35 dBA

* BCSE400E40SN (ap. DX)

** BCSE400E40SN LH (ap. SX)





BCNA306E4SN

COD. LUBE | CODICE EAN
077054Q61 | 5944008923266

Frigorifero combinato h 193 cm
con tecnologia NeoFrost™



Volume Totale: 284 L

REPARTO FRIGORIFERO

- No Frost
- Volume netto: 215 L
- Parete posteriore in metallo
- Display elettronico
- Luce interna a LED
- 4 ripiani in cristallo
- 4 balconcini controporta
- 1 cassetto per frutta e verdura
- Comparto alimenti freschi
- Vassoio per uova
- Rastrelliera portabottiglie
- HarvestFresh®
- Holiday Mode
- Avviso porta aperta

REPARTO FREEZER

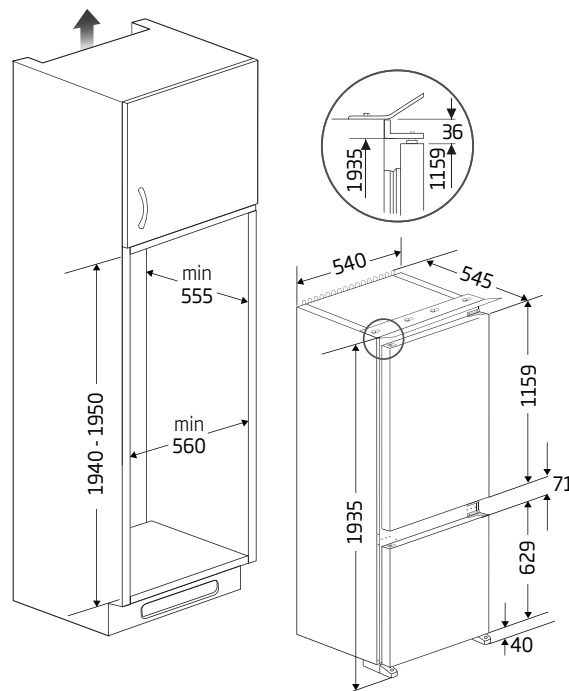
- No Frost
- Volume netto: 69 L
- 3 comparti
- Vassoio cubetti ghiaccio
- Quick freeze

CARATTERISTICHE TECNICHE

- Compressore Inverter
- Classe di efficienza energetica: E
- Classe climatica: SN-ST
- Porte reversibili
- Cerniere scorrevoli
- Livello di rumorosità: 37 dBA



griglia di ventilazione
min 200 cm²





BCHA306E4SN

COD. LUBE | **CODICE EAN**
077054Q46 | 8690842559228

Frigorifero combinato h 193 cm
con tecnologia No Frost

Volume Totale: 289 L

REPARTO FRIGORIFERO

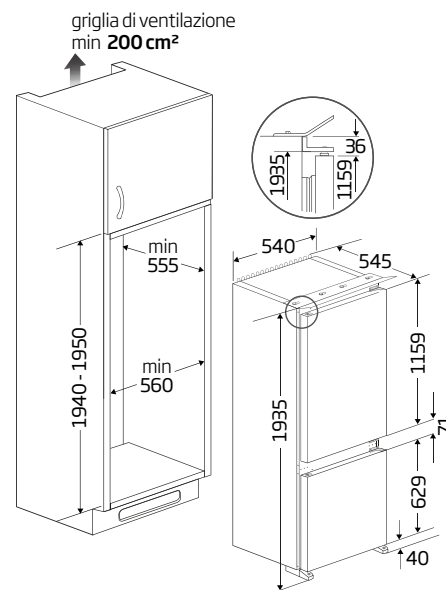
- Statico
- Volume netto: 220 L
- Display elettronico
- Luce interna a LED
- 4 ripiani in cristallo
- 4 balconcini porta
- 1 cassetto frutta e verdura
- Comparto alimenti freschi
- Vassoio per uova
- Rastrelliera porta bottiglie
- HarvestFresh®
- Avviso porta aperta

REPARTO FREEZER

- No Frost
- Volume netto: 69 L
- 3 compartì
- Vassoio cubetti ghiaccio
- Quick freeze

CARATTERISTICHE TECNICHE

- Compressore Inverter
- Classe di efficienza energetica: E
- Classe climatica: SN-ST
- Porte reversibili
- Cerniere scorrevoli
- Livello di rumorosità: 38 dBA



BCSA306E4SFN

COD. LUBE | **CODICE EAN**
* 077054Q64 | 8690842371738
** 077054Q65 | 8690842371752

Frigorifero combinato h 193 cm
statico con ventola

Volume Totale: 298 L

REPARTO FRIGORIFERO

- Statico ventilato
- Volume netto: 220 L
- Display elettronico
- Luce interna a LED
- 5 ripiani in cristallo
- 4 balconcini controporta
- 1 cassetto per frutta e verdura
- Comparto alimenti freschi
- Vassoio per uova
- Rastrelliera portabottiglie
- Avviso porta aperta

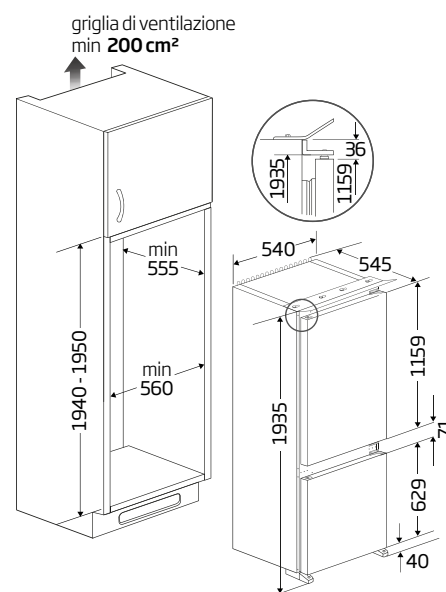
REPARTO FREEZER

- Statico
- Volume netto: 78 L
- 3 compartì
- Vassoio cubetti ghiaccio
- Quick freeze

CARATTERISTICHE TECNICHE

- Compressore Inverter
- Classe di efficienza energetica: E
- Classe climatica: SN-ST
- Porte reversibili
- Cerniere scorrevoli
- Livello di rumorosità: 37 dBA

- * BCSA306E4SFN (ap. DX)
- ** BCSA306E4SFN LH (ap. SX)





BCHA275E4SN

COD. LUBE | **CODICE EAN**
077040Q50 | 5944008923228

Frigorifero combinato
h 177 cm con tecnologia No Frost

Volume Totale: 262 L

REPARTO FRIGORIFERO

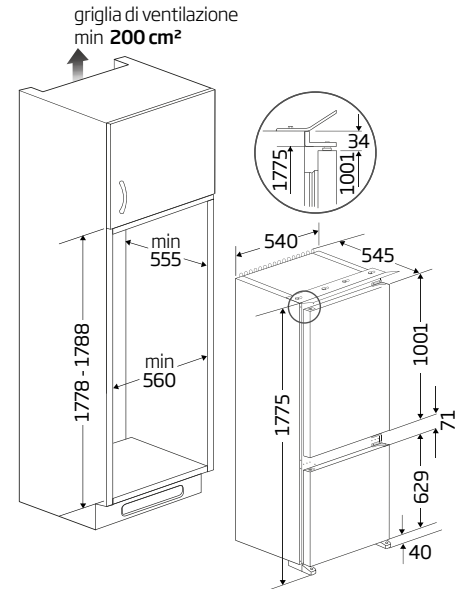
- Statico
- Volume netto: 193 L
- Controllo Meccanico
- Luce interna a LED
- 5 ripiani in cristallo
- 3 balconcini controporta
- 1 cassetto per frutta e verdura
- Comparto alimenti freschi
- Vassoio per uova
- Rastrelliera portabottiglie
- HarvestFresh®
- Holiday Mode
- Quick Cool
- Avviso porta aperta

REPARTO FREEZER

- No Frost
- Volume netto: 69 L
- 3 compartimenti
- Vassoio cubetti ghiaccio
- Quick Freeze
- Icebank

CARATTERISTICHE TECNICHE

- Compressore Inverter
- Classe di efficienza energetica: E
- Classe climatica: SN-ST
- Porte reversibili
- Cerniere scorrevoli
- Livello di rumorosità: 38 dBA



BCSA285K4SFN

COD. LUBE | **CODICE EAN**
* 077040Q56 | 8690842619762
** 077040Q57 | 8690842624889

Frigorifero combinato
h 177 cm statico con ventola

Volume Totale: 271 L

REPARTO FRIGORIFERO

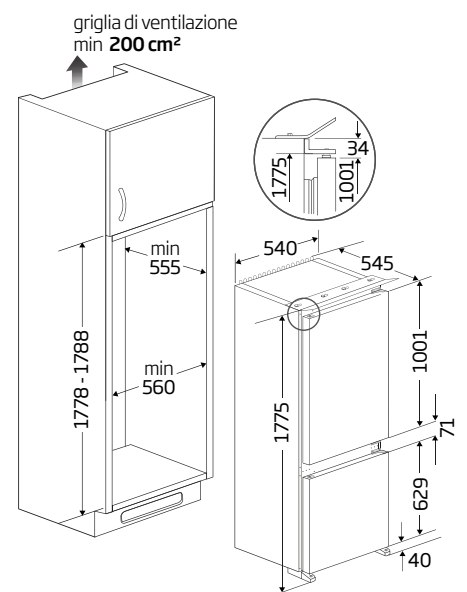
- Statico ventilato
- Volume netto: 193 L
- Controllo Meccanico
- Luce interna a LED
- 4 ripiani in cristallo
- 3 balconcini controporta
- 1 cassetto per frutta e verdura
- Vassoio per uova
- Avviso porta aperta

REPARTO FREEZER

- Statico
- Volume netto: 78 L
- 3 compartimenti
- Vassoio cubetti ghiaccio

CARATTERISTICHE TECNICHE

- Compressore Inverter
- Classe di efficienza energetica: E
- Classe climatica: SN-ST
- Porte reversibili
- Cerniere scorrevoli
- Livello di rumorosità: 38 dBA



* BCSA285K4SFN (ap. DX)
** BCSA285K4SFN LH (ap. SX)



BCSA285K4SN

COD. LUBE

* 077040Q38

** 077040Q39

CODICE EAN

8690842379376

8690842619823

Frigorifero combinato
h 177 cm

Volume Totale: 271 L

REPARTO FRIGORIFERO

- Statico
- Volume netto: 193 L
- Controllo Meccanico
- Luce interna a LED
- 4 ripiani in cristallo
- 3 balconcini controporta
- 1 cassetto per frutta e verdura
- Vassoio per uova

REPARTO FREEZER

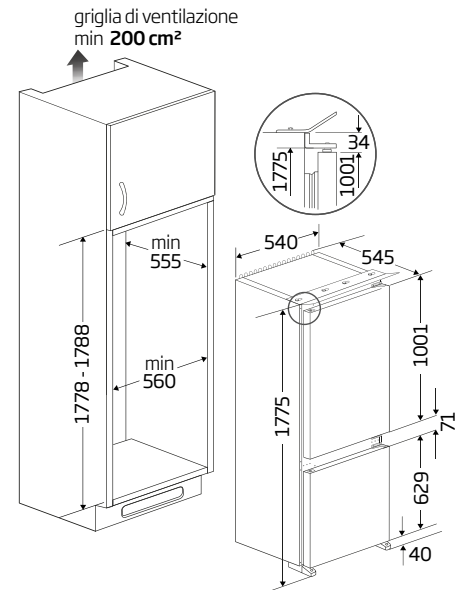
- Statico
- Volume netto: 78 L
- 3 comparti
- Vassoio cubetti ghiaccio

CARATTERISTICHE TECNICHE

- Compressore Inverter
- Classe di efficienza energetica: E
- Classe climatica: SN-ST
- Porte reversibili
- Cerniere scorrevoli
- Livello di rumorosità: 35 dBA

* BCSA285K4SN (ap. DX)

** BCSA285K4SNLH (ap. SX)



BDSA250K4SN

COD. LUBE

* 077025Q18

** 077025Q19

CODICE EAN

8690842620461

8690842620485

Frigorifero doppia porta
h 145 cm

Volume Totale: 220 L

REPARTO FRIGORIFERO

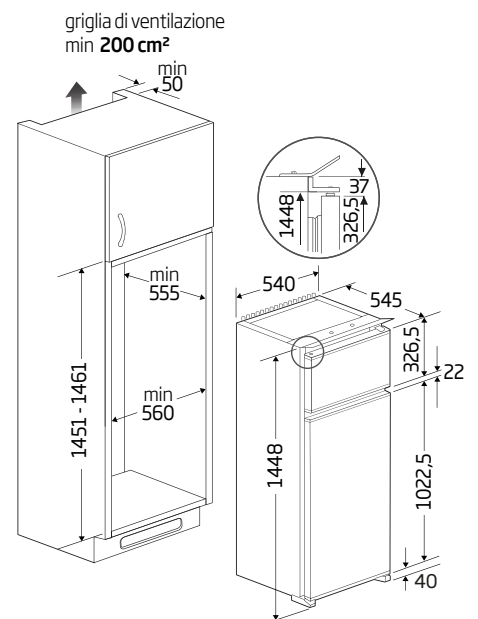
- Statico
- Volume netto: 176 L
- Controllo Meccanico
- Luce interna a LED
- 3 Ripiani in cristallo
- 3 balconcini controporta
- 1 cassetto per frutta e verdura
- Vassoio per uova

REPARTO FREEZER

- Statico
- Volume netto: 44 L
- 1 Ripiano
- Vassoio cubetti ghiaccio

CARATTERISTICHE TECNICHE

- Classe di efficienza energetica: E
- Classe climatica: SN-ST
- Porte reversibili
- Cerniere scorrevoli
- Livello di rumorosità: 37 dBA



* BDSA250K4SN (ap. DX)

** BDSA250K4SN LH (ap. SX)





BSSA315E4SFN

COD. LUBE | **CODICE EAN**
077047Q91 | 8690842605901

Frigorifero monoporta
h 177 cm statico con ventola

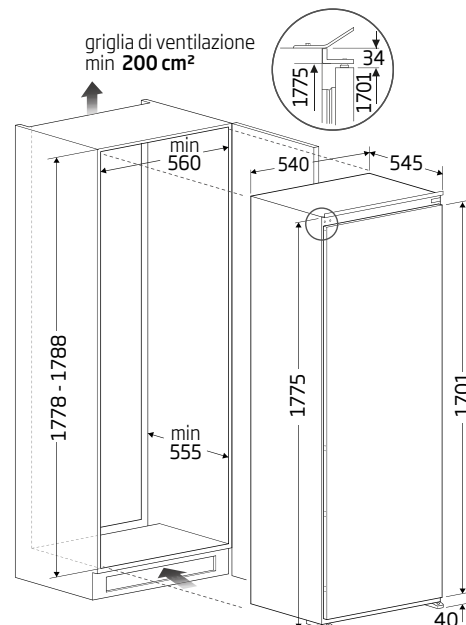
Volume Totale: 309 L

REPARTO FRIGORIFERO

- Statico ventilato
- Volume netto: 309 L
- Display elettronico
- Luce interna a LED
- 6 ripiani in cristallo
- 5 balconcini controporta
- 2 cassetti frutta e verdura
- Vassoio per uova
- Rastrelliera portabottiglie
- HarvestFresh®
- Holiday Mode
- Quick Cool
- Avviso porta aperta

CARATTERISTICHE TECNICHE

- Classe di efficienza energetica: E
- Classe climatica: SN-T
- Porte reversibili
- Cerniere scorrevoli
- Livello di rumorosità: 35 dBA



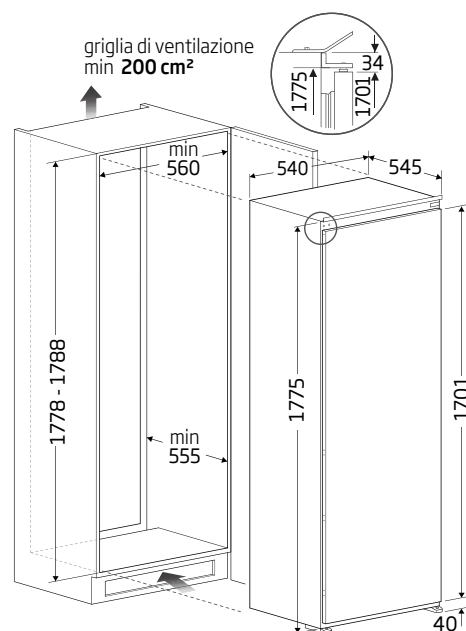
Volume Totale: 220 L

REPARTO FREEZER

- No Frost
- Volume netto: 220 L
- Display elettronico
- 6 Cassetti
- 2 Ripiani
- Vassoio cubetti ghiaccio
- Quick freeze
- Avviso porta aperta

CARATTERISTICHE TECNICHE

- Compressore inverter
- Classe di efficienza energetica: E
- Classe climatica: SN-ST
- Porte reversibili
- Cerniere scorrevoli
- Livello di rumorosità: 39 dBA



BFNA247E40SN

COD. LUBE | **CODICE EAN**
077047Q93 | 8690842605895

Congelatore monoporta
h 177 cm con tecnologia No Frost



BLSA210M4SN

COD. LUBE | CODICE EAN
077019Q09 | 8690842619793

Frigorifero monoporta
h 121 cm

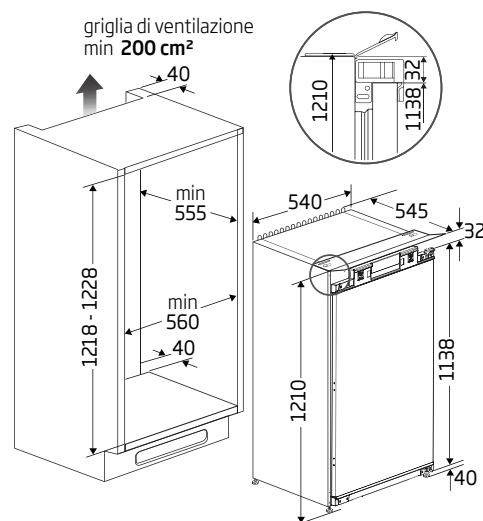
Volume Totale: 198 L

REPARTO FRIGORIFERO

- Statico
- Volume netto: 198 L
- Controllo Meccanico
- Luce interna a LED
- 4 ripiani in cristallo
- 3 balconcini controporta
- 1 cassetto frutta e verdura
- Vassoio per uova
- Rastrelliera portabottiglie
- Avviso porta aperta

CARATTERISTICHE TECNICHE

- Classe di efficienza energetica: E
- Classe climatica: SN-ST
- Porte reversibili
- Cerniere scorrevoli
- Livello di rumorosità: 35 dBA



BSSA210K4SN

COD. LUBE | CODICE EAN
077019Q11 | 8690842487002

Frigorifero congelatore monoporta
h 121 cm

Volume Totale: 175 L

REPARTO FRIGORIFERO

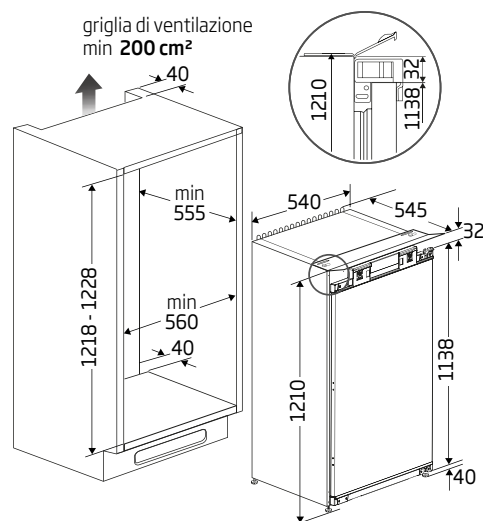
- Statico
- Volume netto: 156 L
- Controllo Meccanico
- Luce interna a LED
- 4 ripiani in cristallo
- 3 balconcini controporta
- 1 cassetto per frutta e verdura
- Vassoio per uova
- Rastrelliera portabottiglie

REPARTO FREEZER

- Statico
- Volume netto: 19 L

CARATTERISTICHE TECNICHE

- Classe di efficienza energetica: E
- Classe climatica: SN-ST
- Porte reversibili
- Cerniere scorrevoli
- Livello di rumorosità: 35 dBA



FRIGORIFERI DA Incasso



B1804N

COD. LUBE | **CODICE EAN**
077015Q81 | 8690842458224

Frigorifero sovrapponibile
h 87 cm

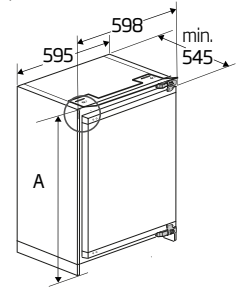
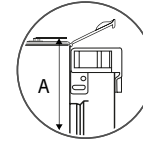
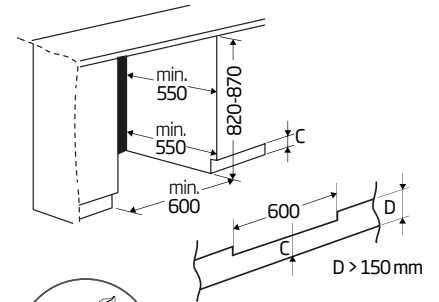
Volume Totale: 126 L

REPARTO FRIGORIFERO

- Statico
- Volume netto: 126 L
- Controllo Meccanico
- Luce interna a LED
- 3 ripiani in cristallo
- 3 balconcini controporta
- 1 cassetto per frutta e verdura
- Vassoio per uova

CARATTERISTICHE TECNICHE

- Classe di efficienza energetica: E
- Classe climatica: SN-T
- Porte reversibili
- Cerniere scorrevoli
- Livello di rumorosità: 29 dBA



A (mm)	820 - 870 mm
C (mm)	100 - 150 mm



BU1154HCN

COD. LUBE | **CODICE EAN**
077010Q1D | 8690842573477

Frigorifero congelatore
sottotavolabile autoventilato
h 82 cm

Volume Totale: 107 L

REPARTO FRIGORIFERO

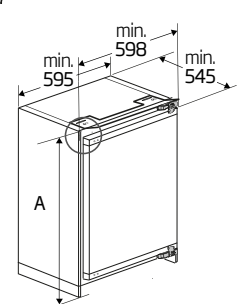
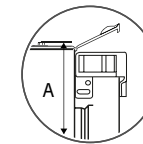
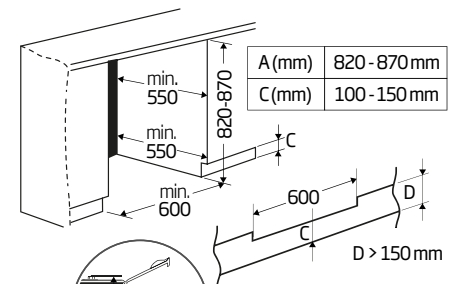
- Statico
- Volume netto: 92 L
- Controllo Meccanico
- Luce interna a LED
- 3 ripiani in cristallo
- 2 balconcini controporta
- Vassoio per uova

REPARTO FREEZER

- Statico
- Volume netto: 15 L

CARATTERISTICHE TECNICHE

- Classe di efficienza energetica: E
- Classe climatica: N-ST
- Porte reversibili
- Cerniere integrate
- Livello di rumorosità: 37 dBA



A (mm)	820 - 870 mm
C (mm)	100 - 150 mm



FRIGORIFERI DA Incasso



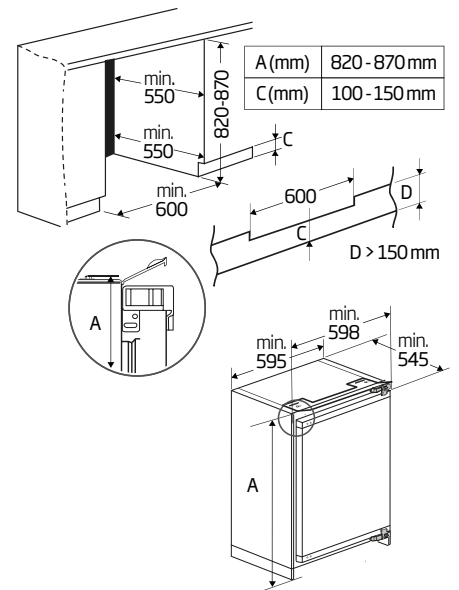
Volume Totale: 128 L

REPARTO FRIGORIFERO

- Statico
- Volume netto: 128 L
- Controllo Meccanico
- Luce interna a LED
- 2 ripiani in cristallo
- 2 balconcini controporta
- Vassoio per uova

CARATTERISTICHE TECNICHE

- Classe di efficienza energetica: E
- Classe climatica: SN-T
- Porte reversibili
- Cerniere integrate
- Livello di rumorosità: 35 dBA



BU1104N

COD. LUBE | CODICE EAN
077010Q1A | 8690842575495

Frigorifero sottotavolabile
autoventilato h 82 cm



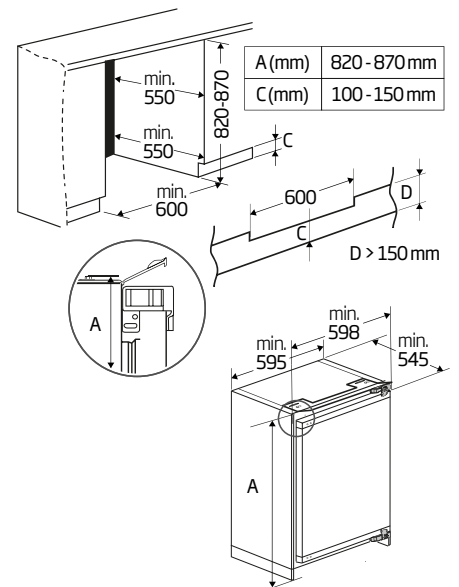
Volume Totale: 87 L

REPARTO FREEZER

- Statico
- Volume netto: 87 L
- Display elettronico
- 3 compartimenti
- Vassoio cubetti ghiaccio
- Quick freeze

CARATTERISTICHE TECNICHE

- Classe di efficienza energetica: E
- Classe climatica: SN-T
- Porte reversibili
- Cerniere integrate
- Livello di rumorosità: 36 dBA



BU1204N

COD. LUBE | CODICE EAN
077070Q07 | 8690842602962

Congelatore sottotavolabile
autoventilato h 82 cm



FRIGORIFERI DA Libero posizionamento



GN166140ZXB

COD. LUBE
077470Q21

CODICE EAN
8690842453052

FINITURA
Inox

Frigorifero Side by Side
con tecnologia NeoFrost™



Volume totale: 571 L
Water Dispenser con allaccio idrico

REPARTO FRIGORIFERO

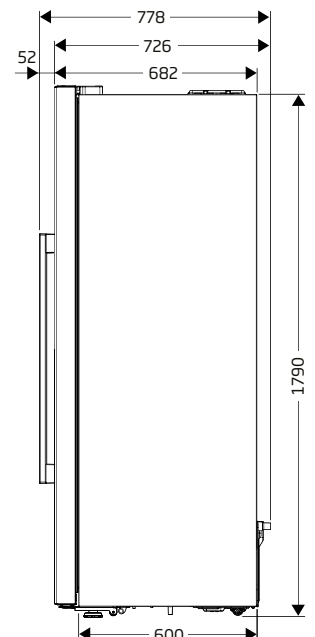
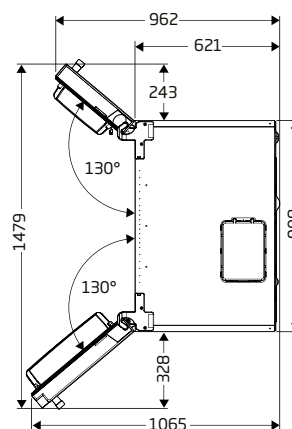
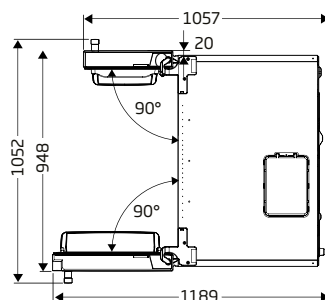
- No Frost
- Volume netto: 368 L
- Display elettronico
- Luce interna a LED
- 6 ripiani in cristallo
- 5 balconcini controporta
- 2 cassette frutta e verdura
- Comparto alimenti freschi
- Vassoio per uova
- HarvestFresh®
- EverFresh+®
- Holiday Mode
- Quick Cool
- Avviso porta aperta

REPARTO FREEZER

- No Frost
- Volume netto: 203 L
- 6 ripiani
- 2 comparti
- 2 balconcini controporta
- Quick Freeze
- Macchina del ghiaccio automatica

CARATTERISTICHE TECNICHE

- Compressore Inverter
- Classe di efficienza energetica: E
- Classe climatica: SN-T
- Livello di rumorosità: 35 dBA



FRIGORIFERI DA Libero Posizionamento



B5RCNE565HXBR

COD. LUBE
077470Q08

CODICE EAN
8690842621642

FINITURA
Dark inox

Frigorifero combinato
con tecnologia AeroFlow™



Volume totale: 490 L

REPARTO FRIGORIFERO

- No Frost
- Volume netto: 340 L
- Display elettronico
- Luce interna a LED
- 4 ripiani in cristallo
- 5 balconcini controporta
- 1 cassetto frutta e verdura
- Comparto alimenti freschi
- Vassoio per uova
- HarvestFresh®
- Holiday Mode
- Avviso porta aperta

REPARTO FREEZER

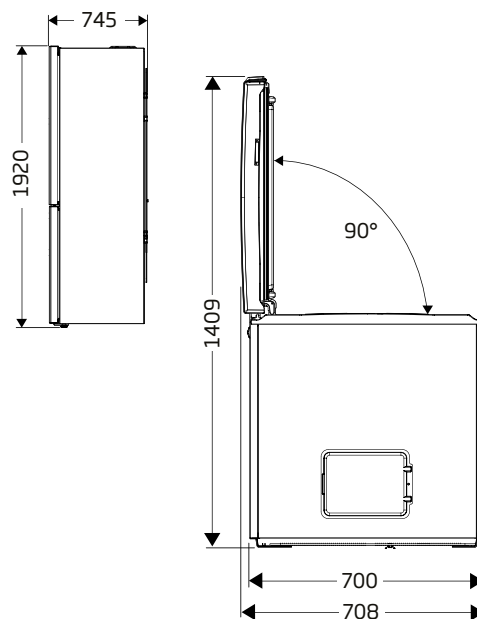
- No Frost
- Volume netto: 150 L
- 3 comparti
- Vassoio cubetti ghiaccio
- Quick Freeze
- Ice Tray

CARATTERISTICHE TECNICHE

- Compressore Inverter
- Classe di efficienza energetica: D
- Classe climatica: SN-T
- Porte reversibili
- Livello di rumorosità: 38 dBA



N.b. Beko consiglia che l'operazione di inversione della porta, qualora necessaria, venga effettuata solo da un centro di assistenza autorizzato Beko. Tale intervento sarà a pagamento ed a carico del cliente.



FRIGORIFERI DA Libero Posizionamento



B3RCNE564HXB

COD. LUBE | CODICE EAN | FINITURA
077470Q14 | 8690842621628 | Inox

Frigorifero combinato
con tecnologia AeroFlow™

Volume totale: 490 L

REPARTO FRIGORIFERO

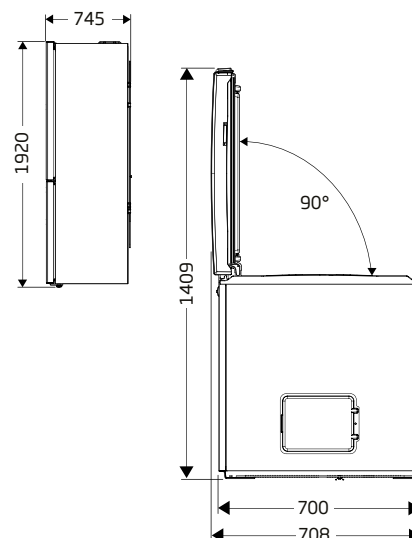
- No Frost
- Volume netto: 340 L
- Display elettronico
- Luce interna a LED
- 4 ripiani in cristallo
- 5 balconcini controporta
- 1 cassetto frutta e verdura
- Comparto alimenti freschi
- Vassoio per uova
- HarvestFresh®
- Holiday Mode
- Quick Cool
- Avviso porta aperta

REPARTO FREEZER

- No Frost
- Volume netto: 150 L
- 3 comparti
- Vassoio cubetti ghiaccio
- Quick Freeze
- Ice Tray

CARATTERISTICHE TECNICHE

- Classe di efficienza energetica: E
- Classe climatica: SN-T
- Porte reversibili
- Livello di rumorosità: 38 dBA



N.b. Beko consiglia che l'operazione di inversione della porta, qualora necessaria, venga effettuata solo da un centro di assistenza autorizzato Beko. Tale intervento sarà a pagamento ed a carico del cliente.



B3RCNE564HW

COD. LUBE | CODICE EAN | FINITURA
077470Q16 | 8690842611162 | Bianco

Frigorifero combinato
con tecnologia AeroFlow™

Volume Totale: 490 L

REPARTO FRIGORIFERO

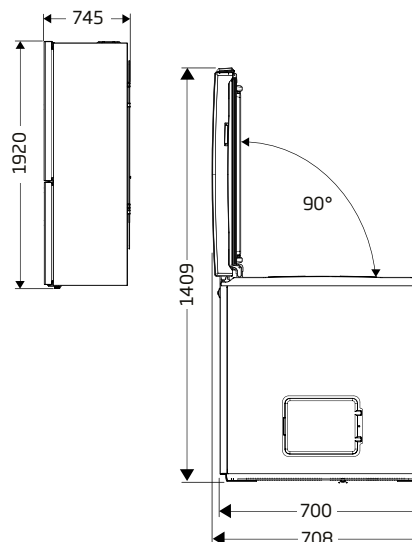
- No Frost
- Volume netto: 340 L
- Display elettronico
- Luce interna a LED
- 4 ripiani in cristallo
- 5 balconcini controporta
- 1 cassetto per frutta e verdura
- Comparto alimenti freschi
- Vassoio per uova
- HarvestFresh®
- Holiday Mode
- Avviso porta aperta

REPARTO FREEZER

- No Frost
- Volume netto: 145 L
- 3 comparti
- Vassoio cubetti ghiaccio
- Quick freeze

CARATTERISTICHE TECNICHE

- Classe di efficienza energetica: E
- Classe climatica: SN-T
- Porte reversibili
- Livello di rumorosità: 38 dBA



N.b. Beko consiglia che l'operazione di inversione della porta, qualora necessaria, venga effettuata solo da un centro di assistenza autorizzato Beko. Tale intervento sarà a pagamento ed a carico del cliente.



FRIGORIFERI DA Libero Posizionamento



B3RCNA364HXB1

COD. LUBE | **CODICE EAN** | **FINITURA**
077470Q17 | 8690842572081 | Inox

Frigorifero combinato
con tecnologia AeroFlow™

Volume Totale: 316 L

REPARTO FRIGORIFERO

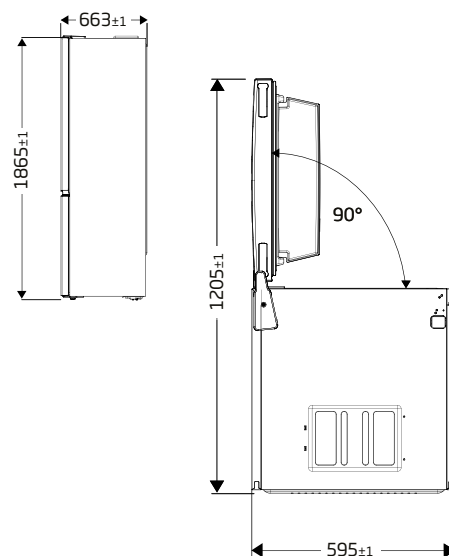
- No Frost
- Volume netto: 210 L
- Display elettronico
- Luce interna a LED
- 3 ripiani in cristallo
- 3 balconcini controporta
- 1 cassetto frutta e verdura
- Comparto alimenti freschi
- Vassoio per uova
- Rastrelliera portabottiglie
- HarvestFresh®
- Holiday Mode
- Avviso porta aperta

REPARTO FREEZER

- No Frost
- Volume netto: 106 L
- 3 comparti
- Vassoio cubetti ghiaccio
- Quick Freeze

CARATTERISTICHE TECNICHE

- Classe di efficienza energetica: E
- Classe climatica: SN-T
- Porte reversibili
- Livello di rumorosità: 37 dBA



N.b. Beko consiglia che l'operazione di inversione della porta, qualora necessaria, venga effettuata solo da un centro di assistenza autorizzato Beko. Tale intervento sarà a pagamento ed a carico del cliente.



B3RCNA364HW

COD. LUBE | **CODICE EAN** | **FINITURA**
077470Q18 | 8690842498626 | Bianco

Frigorifero combinato
con tecnologia AeroFlow™

Volume Totale: 316 L

REPARTO FRIGORIFERO

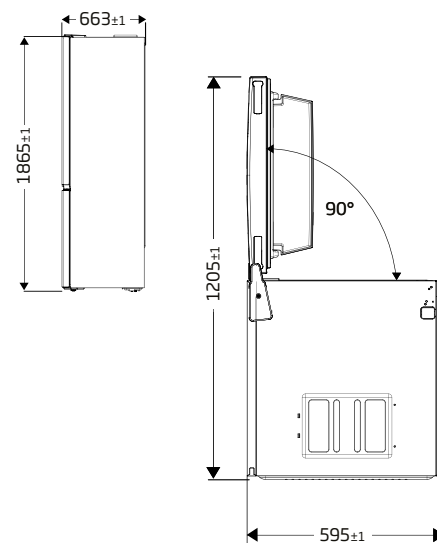
- Total No Frost
- Volume netto: 210 L
- Display Elettronico
- Luce interna a LED
- 4 ripiani in cristallo
- 3 balconcini controporta
- 1 cassetto per frutta e verdura
- Vassoio per uova
- HarvestFresh®
- Holiday Mode
- Avviso porta aperta

REPARTO FREEZER

- No Frost
- Volume netto: 106 L
- 3 comparti
- Vassoio cubetti ghiaccio
- Quick freeze

CARATTERISTICHE TECNICHE

- Classe di efficienza energetica: E
- Classe climatica: SN-T
- Porte reversibili
- Livello di rumorosità: 37 dBA



N.b. Beko consiglia che l'operazione di inversione della porta, qualora necessaria, venga effettuata solo da un centro di assistenza autorizzato Beko. Tale intervento sarà a pagamento ed a carico del cliente.







LAVATRICE E LAVASCIUGA



136 Lavatrice

137 Lavasciuga

Goditi una vita più confortevole.

L'igiene e la cura sono fondamentali per sconfiggere macchie e batteri che si annidano nel bucato quotidiano.

Facilità di carico, risparmio energetico, flessibilità di programmazione e tecnologie in grado di massimizzare l'efficacia del lavaggio: trovi tutto questo e molto altro nelle lavatrici da incasso a carica frontale Beko.

Se poi, vuoi dimenticarti completamente del tuo bucato e non doverlo neanche stendere, affidalo alla nostra lavasciuga che ti restituirà capi puliti e asciutti.

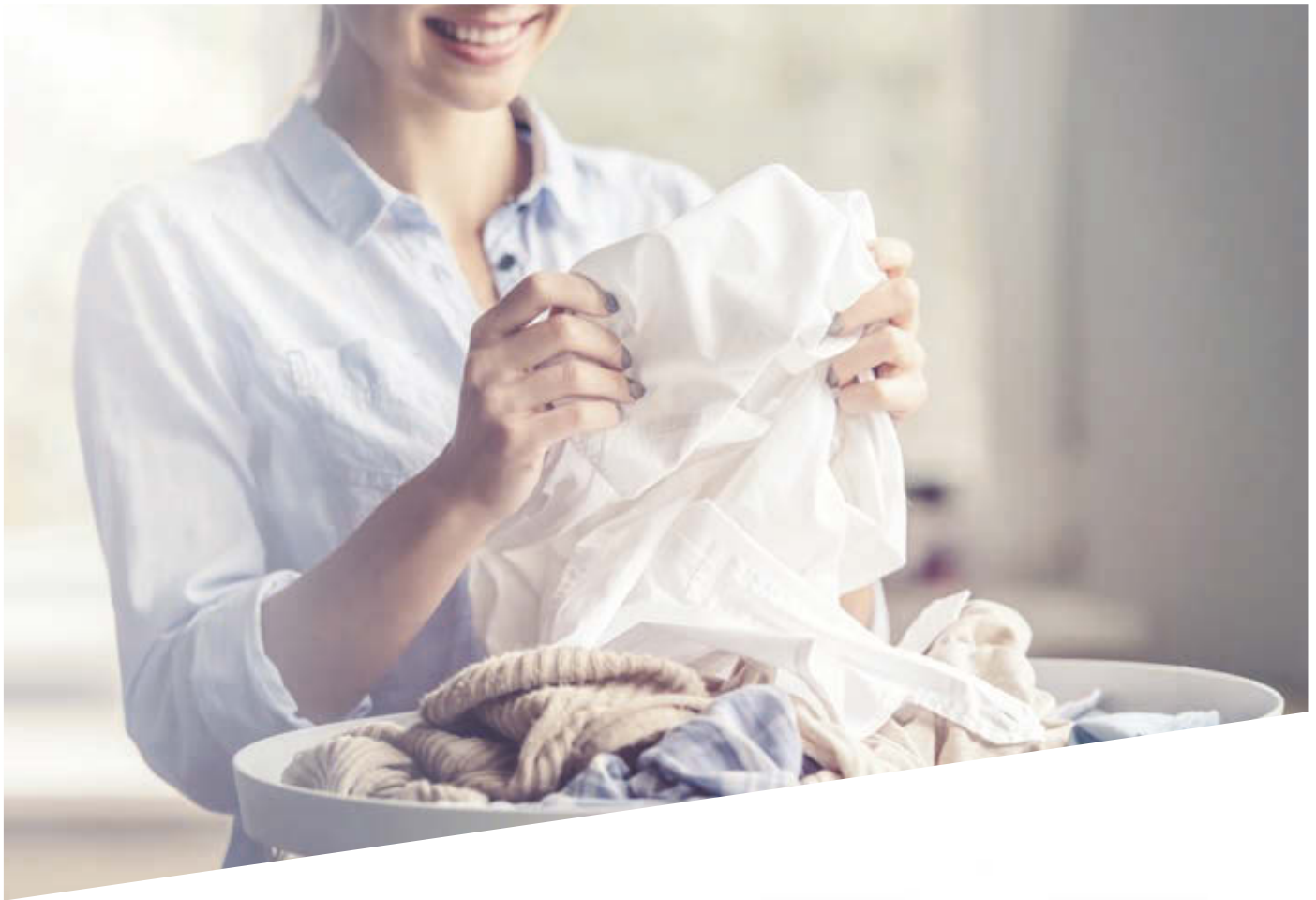
Grazie alla tecnologia a vapore SteamCure™, puoi vivere ogni giornata a tutto vapore senza paura di sporcarti. Beko ha la soluzione ottimale per rendere la pulizia dei tuoi vestiti accurata ed efficace, per un bucato senza macchia, antipiega ed igienizzato.

Batteri, macchie e pieghe evaporeranno davanti ai tuoi occhi: scopri di più!









L'igiene e la cura sono fondamentali per sconfiggere macchie e batteri che si annidano nel bucato quotidiano.

Il segreto per panni puliti e igienizzati? Un semplice tasto spazzerà via i batteri! In fase di prelavaggio, puoi abbinare la tecnologia a vapore SteamCure™ al programma Hygiene+ per eliminare il 99,99% degli allergeni e il 97,8% di batteri e funghi - testato da Allergy UK.

Rimuovere le macchie sembra un'impresa impossibile? Niente paura, gli additivi sono acqua passata! Seleziona il tuo programma di lavaggio e attiva la tecnologia SteamCure™: il trattamento a vapore ti aiuterà a eliminare le macchie più ostinate. Ecco la soluzione per un pulito perfetto, 100% naturale.

Inoltre, le pieghe non sono più un problema. Abbinata al Programma Camicie, la tecnologia SteamCure™ ammorbidisce i tessuti e riduce le pieghe del 30%.





Motore ProSmart™ Inverter

Dotate dell'innovativo motore ProSmart™ Inverter, capace di coniugare alte prestazioni con consumi contenuti, le lavatrici e lavasciuga da incasso Beko, spiccano per performance ai vertici della categoria e silenziosità.

Affidabilità, durevolezza e qualità dei motori si traducono in una garanzia di 10 anni.



✓ Massima Efficienza

✓ Massima Durabilità

✓ Massima Silenziosità



HomeWhiz®



Il controllo remoto HomeWhiz®,
permette di monitorare la tua
lavasciuga da smartphone o tablet.

La scelta del programma e le
varie impostazioni (temperatura,
centrifuga, ecc), seguiranno
le tue esigenze, per un bucato
impeccabile.

Programmi Smart



Programma Risciacquo Plus

Per le persone allergiche ai detersivi Beko ha previsto un risciacquo extra, che lava via tutti i residui di detersivo a protezione delle pelli sensibili.

Programma Capi Scuri/Jeans

Agisce a basse temperature, ridotte velocità di lavaggio e centrifuga ed usa più acqua nel ciclo di risciacquo. Lava con mezza capacità di carico a 30°C - 40°C.

Programma Xpress/Super Xpress

Adatto per piccole quantità di bucato con poco sporco. Xpress Super Short lava un carico di 2kg a 0°C - 30°C in soli 14 minuti.

Programma Lana/ Lavaggio a Mano

Per capi di lana, seta e cashmere, che richiedono abitualmente il lavaggio a mano. Una leggera rotazione del cesto e il minor utilizzo d'acqua si prendono cura dei tessuti più delicati.

Programma Lava & Asciuga 5 Kg

Prima lava, poi asciuga. Programma pensato per lavare una quantità di capi in cotone fino a 5 kg e asciugarla dopo il ciclo di lavaggio, senza effettuare nessun'altra selezione.

Programma Wash&Wear/ Lava&Indossa

Programma indicato per lavare e asciugare bassi carichi di bucato in pochissimo tempo.



Programma Mix 40

Permette di lavare insieme capi sintetici ed in cotone, eliminando la necessità di separare il bucato secondo il tipo di tessuto ed assicurando ottimi risultati.

Programma di Pulizia Cestello

Non un programma di lavaggio ma di mantenimento. Assicura igiene e pulizia del cestello.

Programma Antipiega

Per evitare che i capi prendano pieghe insiderate, è possibile selezionare il programma Antipiega che arieggia il bucato o ruota il cestello, fino ad un massimo di 8 ore consecutive.

Programma Outdoor/Sport

Pensato per tutti gli sportivi. Speciali movimenti rotatori garantiscono il perfetto lavaggio di tutti gli indumenti destinati allo sport e alla vita all'aria aperta che contengono un misto cotone/sintetico e coperture idrorepellenti (come Gore-Tex).

Programma Lingerie

Programma per lavare capi delicati, solitamente lavati a mano, e biancheria intima. Piccole quantità di indumenti.

Programma Camicie

Lava a soli 40°C le camicie in modo perfetto.

Programma Piumino

Programma dedicato al lavaggio di cappotti, giubbotti, giacche, sulla cui etichetta compare la dicitura "lavabile in lavatrice". Uno speciale metodo di centrifuga permette all'acqua di raggiungere i vuoti d'aria fra le piume.

Programma Hygiene Therapy

Indicato per igienizzare indumenti asciutti in cotone o sintetici grazie ad un ciclo di aria calda che viene mantenuta per un certo periodo di tempo.

Programmi Smart

Programma Hygiene+

Per bucati che richiedono un lavaggio igienizzante anti allergenico ad alte temperature, con cicli lunghi e intensi. Il livello igienico elevato è garantito dalla durata del riscaldamento e da una fase di risciacquo addizionale. Il programma, certificato da Allergy UK, elimina il 99,9% di virus e batteri.

Programma Antimacchia

Per rimuovere tutte le macchie nella maniera più efficace. Con questo programma è possibile infatti lavare 24 tipi di macchie: dal ketchup al fango, passando per vino rosso e caffè. Da utilizzare solo per capi di cotone resistente.

Funzioni Ausiliarie

Rapido

Per tutte quelle volte in cui avresti bisogno di lavare un capo nel minor tempo possibile, abbiamo creato la funzione Rapido. Basta semplicemente schiacciare un pulsante per accorciare la durata del programma fino al 55%.

Pet Hair Removal

Per rimuovere i peli di animali dai tuoi capi è stata creata una funzione ad hoc. Con la lavabiancheria Beko infatti puoi avviare un pre-lavaggio e uno speciale risciacquo che ne elimina ogni traccia dal tuo bucato.

Programmi Base



Programma Sintetici

Lava con un'azione gentile ed ha un ciclo di lavaggio più breve rispetto al programma cotone.

Programma Cotone Eco

Rispetto agli altri programmi di lavaggio adatti ai capi in cotone e lino, lava assicurando il massimo risparmio di energia e acqua.

Programma Centrifuga + Scarico

Questo programma serve per applicare un ciclo di centrifuga aggiuntivo o per scaricare l'acqua dalla macchina.

Programma Cotone

Il bucato è lavato con un ciclo di lavaggio più lungo per un'azione che assicuri il massimo dell'efficacia.

Programmi di asciugatura

Asciugatura sintetici o cotone. Per una perfetta asciugatura di capi sintetici fino a 3 kg o in cotone fino a 5 kg fino a tre livelli: asciugatura stiro, asciugatura armadio o extra armadio. In alternativa è possibile sezionare il tempo con l'asciugatura a minuti.

Programma Delicati

Grazie a movimenti di lavaggio più delicati, con questo programma è possibile lavare capi lavorati a maglia o calze misto cotone/sintetiche.



WITC7612B0W

CODICE SAP | **CODICE EAN**
077505Q34 | 8690842395208

Lavatrice completamente integrata



CARATTERISTICHE PRINCIPALI

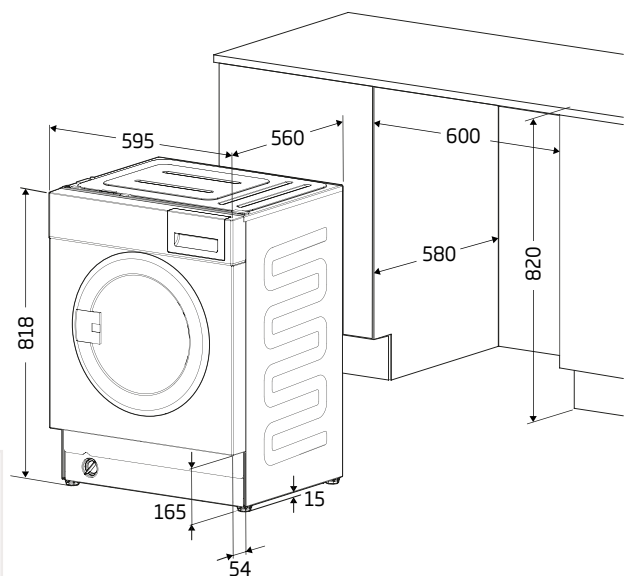
- Capacità di carico 7 kg
- Display LCD
- Velocità centrifuga 1200 rpm
- 5 programmi di lavaggio
- 5 funzioni ausiliarie: Rapido, Prelavaggio, Antipiega, Pet Hair Removal, Pulizia cestello

FUNZIONI AGGIUNTIVE

- Regolazione partenza ritardata fino a 19 h
- Indicatore tempo rimanente
- Indicatore di fasi del programma
- Selezione della temperatura
- Centrifuga a velocità variabile
- Resistenza Hi-Tech a lunga durata

PRESTAZIONI E SICUREZZA

- Classe di efficienza lavaggio: C
- Classe di efficienza centrifuga: B
- Consumo di energia per ciclo: 0,59 kWh
- Controllo automatico consumo d'acqua
- Dispositivo sicurezza bambini
- Sicurezza extraflusso
- Motore Inverter



ZOCBILB

COD. LUBE
073563



Zoccolo di sollevamento 5-6 cm
per lavatrice da incasso

N.b. Inseribile solo in composizioni con modulistica h 72 con piedini h 15 utilizzato lo zoccolo di sollevamento, modulistica h 75 con gola e piedini h 13 senza zoccolo di sollevamento e modulistica h 84 versione Bridge, senza zoccolo di sollevamento.



HITV8736B0HT

COD. LUBE | CODICE EAN
077512Q36 | 8690842467653

Lavasciuga completamente integrata



CARATTERISTICHE PRINCIPALI

- Capacità di carico 8 Kg
- Capacità di asciugatura 5 Kg
- Display digitale
- Velocità centrifuga 1400 mrp
- 15 programmi di lavaggio e asciugatura con Hygiene Therapy
- 8 funzioni ausiliarie: Prelavaggio, Rapido, Asciugatura, Pulizia cestello, Vapore SteamCure™, Blocco porta, HomeWhiz®, Antipiega
- Programmi scaricabili da app: Outdoor/Sport, Capi Scuri/Jeans, Lingerie, Piumino

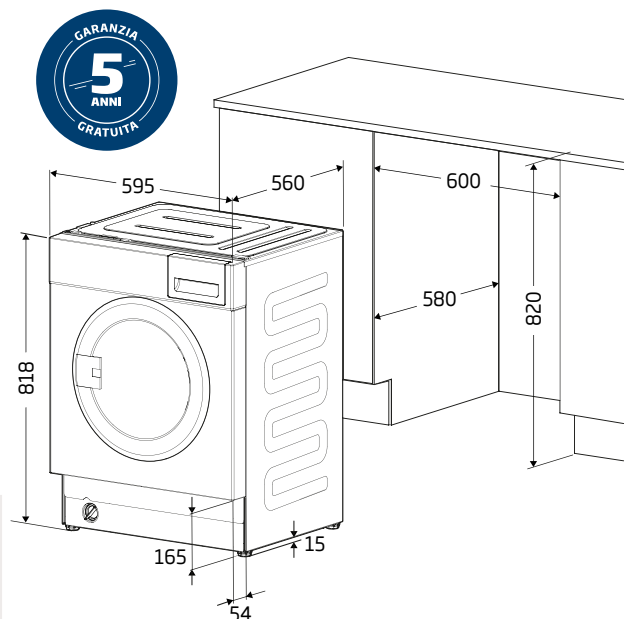
FUNZIONI AGGIUNTIVE

- Regolazione partenza ritardata fino a 24h
- Indicatore tempo rimanente

- Indicatore di fasi del programma
- Selezione della temperatura
- Centrifuga a velocità variabile
- Resistenza Hi-Tech a lunga durata

PRESTAZIONI E SICUREZZA

- Classe di efficienza lavaggio: C
- Classe di efficienza ciclo totale: D
- Classe di efficienza centrifuga: B
- Consumo di energia per ciclo di lavaggio: 0,62 kWh
- Consumo di energia per ciclo totale (lavaggio+asciugatura): 2,64 kWh
- Controllo automatico consumo d'acqua
- Sicurezza bambini
- Sicurezza extraflusso
- Motore Inverter



ZOCBILB

COD. LUBE
073563



Zoccolo di sollevamento 5-6 cm
per lavasciuga da incasso

N.b. Inseribile solo in composizioni con modulistica h 72 con piedini h15 utilizzato lo zoccolo di sollevamento, modulistica h 75 con gola e piedini h 13 senza zoccolo di sollevamento e modulistica h 84 versione Bridge, senza zoccolo di sollevamento.



MODELLO

BBIMM18500BCSWE

BBIS18400BCSWE

BBIM18400BSE

CARATTERISTICHE PRINCIPALI

Tipologia	Multifunzione 60 cm	Multifunzione 60 cm	Multifunzione 60 cm
Serie	bPRO700	bPRO 500	bPRO 500
Linea	Essence	Essence	Essence
Finiture	Cristallo nero e inox	Cristallo nero e inox	Cristallo nero e inox
Display	TFT 2,4"	LED Direct Access	LED Direct Access
Comandi	Touch con manopola centrale	Touch con manopola centrale	Touch con manopola centrale
Manopole	Standard	Standard	Standard
AeroPerfect®	sì	sì	sì
Connettività Wi-Fi HomeWhiz®	sì	sì	-
Split&Cook®	-	-	-
FlexiCrisp	-	-	-
Resistenza circolare su ventola	sì	sì	sì
Porta forno con chiusura SoftClose®	sì	sì	sì
Porta forno con apertura SoftOpen	sì	-	-

FUNZIONI

Numero funzioni	13	15	13
Cottura tradizionale statica	sì	sì	sì
Cottura con ventola	sì	sì	sì
Cottura multidimensionale 3D	sì	sì	sì
Cottura al grill con ventola	sì	sì	sì
Grill completo	sì	sì	sì
Grill	sì	sì	sì
Grill con ventola	-	-	-
Cottura pizza	sì	sì	sì, Pizza Chef
Cottura termoventilata eco	sì	sì	sì
Cottura multivassoio	sì	sì	sì
Resistenza superiore	-	-	-
Resistenza inferiore	sì	sì	sì
Resistenza inferiore con ventola	-	-	-
Scongelamento	sì	sì	sì
Tenere in caldo	sì	sì	sì
Cottura a bassa temperatura	sì	sì	-
Accensione luce	sì	-	-
Luce con scongelamento	-	-	-
Cottura assistita a vapore	-	SteamAid™	-
Booster	sì	sì	sì
Funzione di pulizia	HidroClean	a vapore SteamShine	HidroClean
HygieneShield™	-	-	-
Funzioni microonde	-	-	-

CARATTERISTICHE TECNICHE E ACCESSORI

Illuminazione	3 luci (superiore e ai lati)	1 luce (superiore)	1 luce (superiore)
Numero vetri porta	3	3	3
Rastrelliere laterali smontabili	a 5 livelli	a 5 livelli	a 5 livelli
Cristallo controporta smontabile	sì	sì	sì
Blocco tasti elettronico	sì	sì	sì
Pareti catalitiche	Posteriore e laterali	Posteriore	-
Guide telescopiche	2 livelli	2 livelli	1 livello
Sonda carne	sì	-	-
Teglia AirFry	-	-	-
Ripiano metallico	sì	sì	sì
Vassoio di cottura	sì	sì	sì
Vassoio profondo	sì	sì	sì
Teglia pasticceria	sì	-	-
Griglia per vassoio	-	-	-
Kit girarrosto	-	-	-
Ventilazione tangenz. raffreddamento	sì	sì	sì
Volume utile (litri)	71	72	72
Consumo per convezione naturale (kWh)	0,88	0,88	0,88
Consumo per convezione forzata (kWh)	0,69	0,69	0,69
Classe energetica	A+	A+	A+
Potenza massima assorbita (kW)	3,3	3,4	3,3

DIMENSIONI

Larghezza prodotto (mm)	594	594	594
Profondità prodotto (mm)	567	567	567
Altezza prodotto (mm)	595	595	595

COD. LUBE

CODICE EAN

7768287673
8690842523205

7757883866
8690842523199

7757883865
8690842523182



MODELLO

BBVM13400XDS

BBIS13300XMSE

CARATTERISTICHE PRINCIPALI

Tipologia

Multifunzione 60 cm

Multifunzione 60 cm

Serie

bPRO 500

b300

Linea

Nature

Nature

Finiture

Cristallo nero e inox

Cristallo nero e inox

Display

LED Direct Access

LED

Comandi

Touch con manopola laterale

Touch control + manopole

Manopole

Standard

Standard

AeroPerfect®

sì

sì

Connettività Wi-Fi HomeWhiz®

-

-

Split&Cook®

sì

-

FlexiCrisp

-

-

Resistenza circolare su ventola

sì

sì

Porta forno con chiusura SoftClose®

sì

sì

Porta forno con apertura SoftOpen

-

-

FUNZIONI

Numero funzioni

14

9

Cottura tradizionale statica

sì

sì

Cottura con ventola

sì

-

Cottura multidimensionale 3D

sì

sì

Cottura al grill con ventola

sì

-

Grill completo

sì

sì

Grill

sì

-

Grill con ventola

-

-

Cottura pizza

sì

sì

Cottura termoventilata eco

sì

sì

Cottura multivassoio

sì

sì

Resistenza superiore

sì

-

Resistenza inferiore

-

-

Resistenza inferiore con ventola

-

sì

Scongelamento

sì

sì

Tenere in caldo

sì

-

Cottura a bassa temperatura

-

-

Accensione luce

-

sì

Luce con scongelamento

sì

-

Cottura assistita a vapore

-

SteamAssist®

Booster

-

-

Funzione di pulizia

HydroClean

HydroClean

HygieneShield™

-

-

Funzioni microonde

-

-

CARATTERISTICHE TECNICHE E ACCESSORI

Illuminazione

2 luci (superiore e laterale sx)

1 luce (superiore)

Numero vetri porta

3

2

Rastrelliere laterali smontabili

a 5 livelli

a 5 livelli

Cristallo controporta smontabile

sì

sì

Blocco tasti elettronico

sì

sì

Pareti catalitiche

-

Posteriore e laterali

Guide telescopiche

2 livelli

1 livello

Sonda carne

-

-

Teglia AirFry

-

-

Ripiano metallico

sì

sì

Vassoio di cottura

sì

sì

Vassoio profondo

sì

sì

Teglia pasticceria

-

-

Griglia per vassoio

-

-

Kit girarrosto

-

-

Ventilazione tangenz. raffreddamento

sì

sì

Volume utile (litri)

72

72

Consumo per convezione naturale (kWh)

0.95

0.88

Consumo per convezione forzata (kWh)

0.69

0.69

Classe energetica

A+

A+

Potenza massima assorbita (kW)

2,8

3

DIMENSIONI

Larghezza prodotto (mm)

594

594

Profondità prodotto (mm)

567

567

Altezza prodotto (mm)

595

595

COD. LUBE

7768287623

7724086710

CODICE EAN

8690842495151

8690842295379



MODELLO

BBIMA13300XS

BBIE13301XMP

BBIE13100X

CARATTERISTICHE PRINCIPALI

Tipologia	Multifunzione 60 cm	Multifunzione 60 cm	Multifunzione 60 cm
Serie	b300	b300	b100
Linea	Nature	Nature	Nature
Finiture	Cristallo nero e inox	Cristallo nero e inox	Cristallo nero e inox
Display	LED	LED	-
Comandi	Touch control + manopole	Touch control + manopole	Manopole
Manopole	Standard	Standard	Standard
AeroPerfect®	si	si	si
Connettività Wi-Fi HomeWhiz®	-	-	-
Split&Cook®	-	-	-
FlexiCrisp	-	-	-
Resistenza circolare su ventola	si	-	-
Porta forno con chiusura SoftClose®	si	-	-
Porta forno con apertura SoftOpen	-	-	-

FUNZIONI

Numero funzioni	9	9	6
Cottura tradizionale statica	si	si	si
Cottura con ventola	-	si	si
Cottura multidimensionale 3D	si	-	-
Cottura al grill con ventola	-	-	-
Grill completo	si	si	si
Grill	-	-	-
Grill con ventola	-	si	si
Cottura pizza	si	-	-
Cottura termoventilata eco	si	-	-
Cottura multivassoio	si (AirFry)	-	-
Resistenza superiore	-	-	-
Resistenza inferiore	-	si	si
Resistenza inferiore con ventola	si	-	-
Scongelamento	si	si	-
Tenere in caldo	-	si	-
Cottura a bassa temperatura	-	-	-
Accensione luce	si	si	-
Luce con scongelamento	-	-	-
Cottura assistita a vapore	-	-	-
Booster	-	-	si
Funzione di pulizia	HydroClean	Pirolitica	HydroClean
HygieneShield™	-	-	-
Funzioni microonde	-	-	-

CARATTERISTICHE TECNICHE E ACCESSORI

Illuminazione	1 luce (superiore)	1 luce (superiore)	1 luce (superiore)
Numero vetri porta	3	4	2
Rastrelliere laterali smontabili	a 5 livelli	-	a 5 livelli
Cristallo controporta smontabile	si	si	si
Blocco tasti elettronico	si	si	-
Pareti catalitiche	Posteriore	-	-
Guide telescopiche	1 livello	-	-
Sonda carne	-	-	-
Teglia AirFry	si	-	-
Ripiano metallico	si	si	si
Vassoio di cottura	si	si	si
Vassoio profondo	-	-	-
Teglia pasticceria	-	-	-
Griglia per vassoio	-	-	-
Kit girarrosto	-	-	-
Ventilazione tangenz. raffreddamento	si	si	si
Volume utile (litri)	72	66	72
Consumo per convezione naturale (kWh)	0,95	0,99	0,88
Consumo per convezione forzata (kWh)	0,69	0,79	0,81
Classe energetica	A+	A	A
Potenza massima assorbita (kW)	3,3	2,6	2,4

DIMENSIONI

Larghezza prodotto (mm)	594	594	594
Profondità prodotto (mm)	567	567	567
Altezza prodotto (mm)	595	595	595

COD. LUBE

CODICE EAN

7779420235

8690842567759

7757787686

8690842570582

7757883880

8690842523106



MODELLO

BBIM14400XSWE

BBIS14300XE

BBIE12301XMP

CARATTERISTICHE PRINCIPALI

Tipologia	Multifunzione 60 cm	Multifunzione 60 cm	Multifunzione 60 cm
Serie	bPRO 500	b300	b300
Linea	Shine	Shine	Shine
Finiture	Inox antimpronta	Inox antimpronta	Inox
Display	LED Direct Access	LED	LED
Comandi	Touch con manopola centrale	Touch control + manopole	Touch control + manopole
Manopole	Standard	Standard	Standard
AeroPerfect®	sì	sì	sì
Connettività Wi-Fi HomeWhiz®	sì	-	-
Split&Cook®	-	-	-
FlexiCrisp	-	-	-
Resistenza circolare su ventola	sì	sì	-
Porta forno con chiusura SoftClose®	sì	-	-
Porta forno con apertura SoftOpen	-	-	-

FUNZIONI

Numero funzioni	13	9	9
Cottura tradizionale statica	sì	sì	sì
Cottura con ventola	sì	-	sì
Cottura multidimensionale 3D	sì	sì	-
Cottura al grill con ventola	sì	-	-
Grill completo	sì	sì	sì
Grill	sì	-	-
Grill con ventola	-	-	sì
Cottura pizza	sì, Pizza Chef	-	-
Cottura termoventilata eco	sì	sì	-
Cottura multivassoio	sì	sì	-
Resistenza superiore	-	-	-
Resistenza inferiore	sì	-	sì
Resistenza inferiore con ventola	-	sì	-
Scongelamento	sì	sì	sì
Tenere in caldo	sì	-	sì
Cottura a bassa temperatura	-	-	-
Accensione luce	-	sì	sì
Luce con scongelamento	-	-	-
Cottura assistita a vapore	-	SteamAssist®	-
Booster	sì	-	-
Funzione di pulizia	HydroClean	HydroClean	Pirolitica
HygieneShield™	-	-	-
Funzioni microonde	-	-	-

CARATTERISTICHE TECNICHE E ACCESSORI

Illuminazione	1 luce (superiore)	1 luce (superiore)	1 luce (superiore)
Numero vetri porta	3	2	4
Rastrelliere laterali smontabili	a 5 livelli	a 5 livelli	a 5 livelli
Cristallo controporta smontabile	sì	sì	sì
Blocco tasti elettronico	sì	sì	sì
Pareti catalitiche	-	-	-
Guide telescopiche	1 livello	1 livello	-
Sonda carne	-	-	-
Teglia AirFry	-	-	-
Ripiano metallico	sì	sì	sì
Vassoio di cottura	sì	sì	sì
Vassoio profondo	sì	-	-
Teglia pasticceria	-	-	-
Griglia per vassoio	-	-	-
Kit girarrosto	-	-	-
Ventilazione tangenz. raffreddamento	sì	sì	sì
Volume utile (litri)	72	72	72
Consumo per convezione naturale (kWh)	0,88	0,88	0,99
Consumo per convezione forzata (kWh)	0,69	0,69	0,81
Classe energetica	A+	A+	A
Potenza massima assorbita (kW)	3,3	3,3	2,6

DIMENSIONI

Larghezza prodotto (mm)	594	594	594
Profondità prodotto (mm)	567	567	567
Altezza prodotto (mm)	595	595	595

COD. LUBE

CODICE EAN

7757883881
8690842523076

7757883879
8690842535864

7724086785
8690842603938



MODELLO

BBIE12100X

BBWM12300X

CARATTERISTICHE PRINCIPALI

Tipologia

Serie

Linea

Finiture

Display

Comandi

Manopole

AeroPerfect®

Connettività Wi-Fi HomeWhiz®

Split&Cook®

FlexiCrisp

Resistenza circolare su ventola

Porta forno con chiusura SoftClose®

Porta forno con apertura SoftOpen

FUNZIONI

Numero funzioni

Cottura tradizionale statica

Cottura con ventola

Cottura multidimensionale 3D

Cottura al grill con ventola

Grill completo

Grill

Grill con ventola

Cottura pizza

Cottura termoventilata eco

Cottura multivassoio

Resistenza superiore

Resistenza inferiore

Resistenza inferiore con ventola

Scongelamento

Tenere in caldo

Cottura a bassa temperatura

Accensione luce

Luce con scongelamento

Cottura assistita a vapore

Booster

Funzione di pulizia

HygieneShield™

Funzioni microonde

CARATTERISTICHE TECNICHE E ACCESSORI

Illuminazione

Numero vetri porta

Rastrelliere laterali smontabili

Cristallo controporta smontabile

Blocco tasti elettronico

Pareti catalitiche

Guide telescopiche

Sonda carne

Teglia AirFry

Ripiano metallico

Vassoio di cottura

Vassoio profondo

Teglia pasticceria

Griglia per vassoio

Kit girarrosto

Ventilazione tangenz. raffreddamento

Volume utile (litri)

Consumo per convezione naturale (kWh)

Consumo per convezione forzata (kWh)

Classe energetica

Potenza massima assorbita (kW)

DIMENSIONI

Larghezza prodotto (mm)

Profondità prodotto (mm)

Altezza prodotto (mm)

COD. LUBE

CODICE EAN

Multifunzione 60 cm

b100

Shine

Inox

-

Manopole

Standard

sì

-

-

-

-

-

-

6

sì

sì

-

-

sì

-

sì

-

-

-

-

sì

-

-

-

-

-

-

-

sì

HydroClean

-

-

1 luce (superiore)

2

a 5 livelli

sì

-

-

-

-

-

sì

sì

-

-

-

-

-

sì

72

0.88

0.81

A

2,4

Multifunzione 90x60 cm

b300

Shine

Inox antimpronta

LED

Touch control + manopole

Standard

-

-

-

-

sì

sì

-

8

sì

sì

sì

-

-

sì

sì

-

-

-

-

sì

sì

-

sì

-

-

-

-

-

HydroClean

-

-

1 luce (superiore)

3

a 5 livelli

sì

sì

-

-

-

-

-

sì

sì

-

sì

-

-

-

-

-

A

2,9

7751788363

896

565

595

7751788363

7757883863

8690842522932

8690842541834



MODELLO

BBIM13400DXMPSE

BBIM17300BMPEF

CARATTERISTICHE PRINCIPALI

Tipologia

Multifunzione 60 cm

Multifunzione 60 cm

Serie

bPRO 500

b300

Linea

Look

Look

Finiture

Cristallo nero e dark inox

Cristallo nero

Display

LED Direct Access

LED

Comandi

Touch con manopola centrale

Touch con manopole

Manopole

Standard

a scomparsa

AeroPerfect®

sì

sì

Connettività Wi-Fi HomeWhiz®

-

-

Split&Cook®

-

-

FlexiCrisp

-

sì

Resistenza circolare su ventola

sì

sì

Porta forno con chiusura SoftClose®

sì

sì

Porta forno con apertura SoftOpen

-

-

FUNZIONI

Numero funzioni

15

10

Cottura tradizionale statica

sì

sì, FlexiCrisp

Cottura con ventola

sì

sì, FlexiCrisp

Cottura multidimensionale 3D

sì

sì, FlexiCrisp

Cottura al grill con ventola

sì

-

Grill completo

sì

sì

Grill

sì

-

Grill con ventola

-

-

Cottura pizza

sì

-

Cottura termoventilata eco

sì

sì

Cottura multivassoio

sì

sì

Resistenza superiore

-

-

Resistenza inferiore

sì

sì

Resistenza inferiore con ventola

-

-

Scongelamento

sì

sì

Tenere in caldo

sì

-

Cottura a bassa temperatura

-

-

Accensione luce

-

sì

Luce con scongelamento

-

-

Cottura assistita a vapore

-

-

Booster

sì

-

Funzione di pulizia

Pirolitica Eco e Standard

Pirolitica

HygieneShield™

-

-

Funzioni microonde

-

-

CARATTERISTICHE TECNICHE E ACCESSORI

Illuminazione

1 luce (superiore)

1 (superiore)

Numero vetri porta

4

4

Rastrelliere laterali smontabili

a 5 livelli

sì, a 5 livelli

Cristallo controporta smontabile

sì

sì

Blocco tasti elettronico

sì

sì

Pareti catalitiche

-

-

Guide telescopiche

1 livello

1 livello

Sonda carne

-

-

Teglia AirFry

-

-

Ripiano metallico

sì

sì

Vassoio di cottura

sì

sì

Vassoio profondo

sì

sì

Teglia pasticceria

-

-

Griglia per vassoio

-

-

Kit girarrosto

-

-

Ventilazione tangenz. raffreddamento

sì

sì

Volume utile (litri)

72

72

Consumo per convezione naturale (kWh)

0,99

0,99

Consumo per convezione forzata (kWh)

0,69

0,69

Classe energetica

A+

A+

Potenza massima assorbita (kW)

3,3

3,3

DIMENSIONI

Larghezza prodotto (mm)

594

594

Profondità prodotto (mm)

567

567

Altezza prodotto (mm)

595

595

COD. LUBE

7757787668

7757787668

CODICE EAN

8690842619243

8690842597947



MODELLO

BBIM13300CDXE

BBIM13300ZGCSE

BBIM14300WMS

CARATTERISTICHE PRINCIPALI

Tipologia	Multifunzione 60 cm	Multifunzione 60 cm	Multifunzione 60 cm
Serie	b300	b300	b300
Linea	Look	Look	Look
Finiture	Cristallo nero e dark inox	Zara Grey e inox	Cristallo bianco e inox
Display	LED	LED	LED
Comandi	Touch control + manopole	Touch control + manopole	Touch control + manopole
Manopole	Standard	a scomparsa	a scomparsa
AeroPerfect®	sì	sì	sì
Connettività Wi-Fi HomeWhiz®	-	-	-
Split&Cook®	-	-	-
FlexiCrisp	-	-	-
Resistenza circolare su ventola	sì	sì	sì
Porta forno con chiusura SoftClose®	sì	sì	sì
Porta forno con apertura SoftOpen	-	-	-

FUNZIONI

Numero funzioni	9	9	8
Cottura tradizionale statica	sì	sì	sì
Cottura con ventola	-	-	sì
Cottura multidimensionale 3D	sì	sì	sì
Cottura al grill con ventola	-	-	-
Grill completo	sì	sì	sì
Grill	-	-	-
Grill con ventola	-	-	sì
Cottura pizza	sì	sì	-
Cottura termoventilata eco	sì	sì	-
Cottura multivassoio	sì	sì	sì
Resistenza superiore	-	-	-
Resistenza inferiore	-	-	sì
Resistenza inferiore con ventola	sì	sì	-
Scongelamento	sì	sì	sì
Tenere in caldo	-	-	-
Cottura a bassa temperatura	-	-	-
Accensione luce	sì	sì	-
Luce con scongelamento	-	-	-
Cottura assistita a vapore	-	-	-
Booster	-	-	-
Funzione di pulizia	HydroClean	HydroClean	HydroClean
HygieneShield™	-	-	-
Funzioni microonde	-	-	-

CARATTERISTICHE TECNICHE E ACCESSORI

Illuminazione	1 luce (superiore)	1 luce (superiore)	1 luce (superiore)
Numero vetri porta	2	2	2
Rastrelliere laterali smontabili	a 5 livelli	a 5 livelli	a 5 livelli
Cristallo controporta smontabile	sì	sì	sì
Blocco tasti elettronico	sì	sì	sì
Pareti catalitiche	Posteriore e laterali	Posteriore	Posteriore
Guide telescopiche	1 livello	1 livello	1 livello
Sonda carne	-	-	-
Teglia AirFry	-	-	-
Ripiano metallico	sì	sì	sì
Vassoio di cottura	sì	sì	sì
Vassoio profondo	-	sì	sì
Teglia pasticceria	-	-	-
Griglia per vassoio	-	-	-
Kit girarrosto	-	-	-
Ventilazione tangenz. raffreddamento	sì	sì	sì
Volume utile (litri)	72	72	72
Consumo per convezione naturale (kWh)	0.88	0.88	0.88
Consumo per convezione forzata (kWh)	0.69	0.69	0.81
Classe energetica	A+	A+	A
Potenza massima assorbita (kW)	3,3	2,5	2,6

DIMENSIONI

Larghezza prodotto (mm)	594	594	594
Profondità prodotto (mm)	567	567	567
Altezza prodotto (mm)	595	595	595

COD. LUBE

7768286734

7751788324

7768182103

CODICE EAN

8690842453397

8690842422768

8690842396458



MODELLO

RBIM19200AD

RBIM19200AVD

CARATTERISTICHE PRINCIPALI

Tipologia	Multifunzione 60 cm	Multifunzione 60 cm
Serie	b300	b300
Linea	Rustic	Rustic
Finiture	Antracite e ottone	Avena e ottone
Display	-	-
Comandi	Manopole	Manopole
Manopole	Standard	Standard
AeroPerfect®	sì	sì
Connettività Wi-Fi HomeWhiz®	-	-
Split&Cook®	-	-
FlexiCrisp	-	-
Resistenza circolare su ventola	sì	sì
Porta forno con chiusura SoftClose®	-	-
Porta forno con apertura SoftOpen	-	-

FUNZIONI

Numero funzioni	8	8
Cottura tradizionale statica	sì	sì
Cottura con ventola	sì	sì
Cottura multidimensionale 3D	sì	sì
Cottura al grill con ventola	-	-
Grill completo	sì	sì
Grill	-	-
Grill con ventola	sì	sì
Cottura pizza	-	-
Cottura termoventilata eco	-	-
Cottura multivassoio	sì	sì
Resistenza superiore	-	-
Resistenza inferiore	sì	sì
Resistenza inferiore con ventola	-	-
Scongelamento	sì	sì
Tenere in caldo	-	-
Cottura a bassa temperatura	-	-
Accensione luce	-	-
Luce con scongelamento	-	-
Cottura assistita a vapore	-	-
Booster	-	-
Funzione di pulizia	HydroClean	HydroClean
HygieneShield™	-	-
Funzioni microonde	-	-

CARATTERISTICHE TECNICHE E ACCESSORI

Illuminazione	1 luce (posteriore)	1 luce (posteriore)
Numero vetri porta	3	3
Rastrelliere laterali smontabili	a 5 livelli	a 5 livelli
Cristallo controporta smontabile	sì	sì
Blocco tasti elettronico	-	-
Pareti catalitiche	-	-
Guide telescopiche	-	-
Sonda carne	-	-
Teglia AirFry	-	-
Ripiano metallico	sì	sì
Vassoio di cottura	sì	sì
Vassoio profondo	sì	sì
Teglia pasticceria	-	-
Griglia per vassoio	-	-
Kit girarrosto	-	-
Ventilazione tangenz. raffreddamento	sì	sì
Volume utile (litri)	71	71
Consumo per convezione naturale (kWh)	0.95	0.95
Consumo per convezione forzata (kWh)	0.81	0.81
Classe energetica	A	A
Potenza massima assorbita (kW)	2,5	2,5

DIMENSIONI

Larghezza prodotto (mm)	594	594
Profondità prodotto (mm)	567	567
Altezza prodotto (mm)	595	595

COD. LUBE

7791686707

7791686710

CODICE EAN

8690842548222

8690842549304

F O R N I Compatto



MODELLO

BBCW13400X

SCALDAVIVANDE Linea Nature



MODELLO

BDRW11400FX

CARATTERISTICHE PRINCIPALI

Tipologia	Multifunzione 45 cm
Serie	bPRO 500
Linea	Nature
Finiture	Cristallo nero e inox
Display	LED Direct Access
Comandi	Touch con manopola centrale
Manopole	Standard
AeroPerfect®	sì
Connettività Wi-Fi HomeWhiz®	-
Split&Cook®	-
FlexiCrisp	-
Resistenza circolare su ventola	sì
Porta forno con chiusura SoftClose®	-
Porta forno con apertura SoftOpen	-

FUNZIONI

Numero funzioni	16
Cottura tradizionale statica	sì
Cottura con ventola	-
Cottura multidimensionale 3D	sì
Cottura al grill con ventola	sì
Grill completo	sì
Grill	sì
Grill con ventola	-
Cottura pizza	sì
Cottura termoventilata eco	sì
Cottura multivassoio	sì
Resistenza superiore	-
Resistenza inferiore	sì
Resistenza inferiore con ventola	-
Scongellamento	-
Tenere in caldo	sì
Cottura a bassa temperatura	-
Accensione luce	-
Luce con scongelamento	-
Cottura assistita a vapore	-
Booster	sì
Funzione di pulizia	-
HygieneShield™	-
Funzioni microonde	6 (di cui 5 combinate)

CARATTERISTICHE TECNICHE E ACCESSORI

Illuminazione	1 luce (posteriore)
Numero vetri porta	3
Rastrelliere laterali smontabili	a 3 livelli
Cristallo controporta smontabile	-
Blocco tasti elettronico	sì
Pareti catalitiche	-
Guide telescopiche	-
Sonda carne	-
Teglia AirFry	-
Ripiano metallico	sì
Vassoio di cottura	sì
Vassoio profondo	-
Teglia pasticceria	-
Griglia per vassoio	-
Kit girarrosto	-
Ventilazione tangenz. raffreddamento	sì
Volume utile (litri)	48
Consumo per convezione naturale (kWh)	1.50
Consumo per convezione forzata (kWh)	0.71
Classe energetica	A
Potenza massima assorbita (kW)	2,7

DIMENSIONE

Larghezza prodotto (mm)	594
Profondità prodotto (mm)	567
Altezza prodotto (mm)	455

COD. LUBE

7758089214

CODICE EAN

8690842490293

CARATTERISTICHE PRINCIPALI

Serie	bPRO500
Numero funzioni	5
Scongellamento	sì
Lievitazione	sì
Riscaldamento tazze e tazzine	sì
Mantenimento in caldo	sì
Rigenerazione	sì
Riscaldamento piatti	sì

CARATTERISTICHE TECNICHE

Capacità	22 L (25 Kg)
Livelli di temperatura	5 (min 30°C - max 80°C)
Sistema di apertura	Push-Pull
Larghezza prodotto (mm)	594
Altezza prodotto (mm)	140
Profondità prodotto (mm)	545

COD. LUBE

7757183807

CODICE EAN

8690842406638



MODELLO

BMGB25332BG

BMGB25333BG

BMOB17131X

CARATTERISTICHE PRINCIPALI

Tipologia	Microonde	Microonde	Microonde sottopensile
Serie	b300	b300	b100
Finitura	Inox	Cristallo Nero	Inox
Display	LCD	LCD	LCD
Comandi	Touch Control + Manopola	Touch Control + Manopola	Tasti + Manopola
Funzioni automatiche di cottura	8	9	8
Livelli potenza microonde	5	5	5
Livelli potenza grill	3	4	-
Timer	Digitale	Digitale	Digitale
Potenza max grill	1 kW	1 kW	-
Potenza microonde	0,9 kW	0,9 kW	0,7 kW
Volume cavità	25 litri	25 litri	17 litri
Dispositivi di sicurezza	Sicurezza Bambini	Sicurezza Bambini	-

DIMENSIONI

Larghezza prodotto	595	595	595
Altezza prodotto	388	388	382
Profondità prodotto	400	392	320

COD. LUBE

8899893200

8897373200

8897343200

CODICE EAN

8690842428937

8690842400766

8690842400742



MODELLO

HIXI84700UF

HIXI64700UF

HII98810NT

CARATTERISTICHE PRINCIPALI

Tipologia	Induzione con cappa integrata 80 cm	Induzione con cappa integrata 60 cm	Induzione 90 cm
Serie	bPRO700	bPRO700	bPRO700
Finiture	Nero	Nero	Nero
Posizione comandi	Frontali	Frontali	Frontali
Connessione Wi-Fi HomeWhiz®	-	-	-
Accensione elettronica	Comandi Touch Slider	Comandi Touch Slider	Comandi Touch Direct Control™+
Zone cottura	4	4	11
Sezioni Flexi	1 IndyFlex®	1 IndyFlex®	3 IndyFlex+®
Extension	-	-	2
Zona anteriore sinistra (W)	180x200 mm - 2200x3100	180x200 mm - 2200x3100	2x92,7x200mm - 3600
Zona anteriore destra (W)	180x200 mm - 2200x3100	180x200 mm - 2200x3100	2x92,7x200mm - 3600
Zona posteriore sinistra (W)	180x200 mm - 2200x3100	180x200 mm - 2200x3100	2x92,7x200mm - 3600
Zona posteriore destra (W)	180x200 mm - 2200x3100	180x200 mm - 2200x3100	2x92,7x200mm - 3600
Zona centrale (W)	-	-	-
Zona centrale anteriore (W)	-	-	1x92,7x200mm - 1800
Zona centrale posteriore (W)	-	-	2x92,7x200mm - 3600
Numero livelli cottura	9	9	15
Numero livelli di potenza aspirante	4	4	-
Menù automatici	-	-	sì
Funzione Move	-	-	sì
TempAssist	-	-	-
Ready2Cook	-	-	-
Power management	1,2-2,4-3,0-3,6-4,4-5,4-5,7-6,7-7,4 kW	1,2-2,4-3,0-3,6-4,4-5,4-5,7-6,7-7,4 kW	1,2-2,4-3,0-3,6-4,4-5,4-5,7-6,7-7,4 kW
Funzione Booster	sì	sì	sì
Timer	sì	sì	sì
Blocco display	sì	sì	sì
Indicatore accensione/spegnimento	sì	sì	sì
Stop&Go™	sì	sì	sì
Sicurezza debordamento	sì	sì	sì
Sicurezza surriscaldamento	sì	sì	sì
Spegnimento automatico	sì	sì	sì
Indicatore calore residuo	sì	sì	sì
EasyFit	sì	sì	sì
Installazione filo top	sì	sì	sì
Potenza massima assorbita	7,4 kW	7,4 kW	10,8 kW
Classe energetica cappa aspirante	A	A	-

DIMENSIONI

Larghezza vano (mm)	740	560	880
Profondità vano (mm)	490	490	490
Larghezza prodotto (mm)	820	600	900
Profondità prodotto (mm)	520	520	516
Altezza prodotto (mm)	227,5	227,5	48

COD. LUBE

7757183620

7757183621

7757187683

CODICE EAN

8690842642913

8690842642920

8690842417160



MODELLO

HII88810NTI

HII84700UFT

HII74700UF

CARATTERISTICHE PRINCIPALI

	Induzione 80 cm	Induzione 80 cm	Induzione 70 cm
Tipologia	bPRO700	bPRO500	bPRO500
Serie	Nero	Nero	Nero
Finiture	Frontali	Frontali	Frontali
Posizione comandi	si	-	-
Connessione Wi-Fi HomeWhiz®	Comandi Touch Direct Control™+	Comandi Touch Slider	Comandi Touch Slider
Accensione elettronica	8	4	4
Zone cottura	2 IndyFlex+®	1 IndyFlex®	1 IndyFlex®
Sezioni Flexi	2	-	-
Extension	2x92,7x200mm - 3600	Ø180 mm - 2200/3100	Ø180 mm - 2200/3100
Zona anteriore sinistra (W)	2x92,7x200mm - 3600	Ø145mm - 1200/1800	Ø145mm - 1500/2200
Zona anteriore destra (W)	2x92,7x200mm - 3600	Ø180 mm - 2200/3100	Ø180 mm - 2200/3100
Zona posteriore sinistra (W)	2x92,7x200mm - 3600	Ø210/320 mm - 3700/5400	Ø210 mm - 2400/3700
Zona posteriore destra (W)	2x92,7x200mm - 1800	-	-
Zona centrale (W)	-	-	-
Zona centrale anteriore (W)	-	-	-
Zona centrale posteriore (W)	15	9	9
Numero livelli cottura	-	-	-
Numero livelli di potenza aspirante	si	-	-
Menù automatici	si	-	-
Funzione Move	-	-	-
TempAssist	-	-	-
Ready2Cook	-	-	-
Power management	(1,2-2,4-3,0-3,6-4,4-5,4-5,7-6,7,7,4 kW)	(1,2-2,4-3,0-3,6-4,4-5,4-5,7-6,7,7,4 kW)	(1,2-2,4-3,0-3,6-4,4-5,4-5,7-6,7,7,4 kW)
Funzione Booster	si	si	si
Timer	si	si	si
Blocco display	si	si	si
Indicatore accensione/spegnimento	si	si	si
Stop&Go™	si	si	si
Sicurezza debordamento	si	si	si
Sicurezza surriscaldamento	si	si	si
Spegnimento automatico	si	si	si
Indicatore calore residuo	si	si	si
EasyFit	si	si	si
Installazione filo top	si	si	si
Potenza massima assorbita	7,4 kW	7,4 kW	7,4 kW
Classe energetica cappa aspirante	-	-	-

DIMENSIONI

Larghezza vano (mm)	750	750	560
Profondità vano (mm)	490	490	490
Larghezza prodotto (mm)	770	780	690
Profondità prodotto (mm)	510	520	520
Altezza prodotto (mm)	48	48	48

COD. LUBE

7757187693

7757183021

7757188684

CODICE EAN

8690842412042

8690842544354

8690842446290



MODELLO

HII68811NT

HII64720UF2T

HII64200FMTW

CARATTERISTICHE PRINCIPALI

Tipologia	Induzione 60 cm	Induzione 60 cm	Induzione 60 cm
Serie	bPRO700	bPRO500	b300
Finiture	Nero	Nero	Bianco
Posizione comandi	Frontali	Frontali	Frontali
Connessione Wi-Fi HomeWhiz®	-	-	-
Accensione elettronica	Comandi Touch Direct Control™+	Comandi Touch Slider	Comandi Touch Direct Control™
Zone cottura	8	4	4
Sezioni Flexi	2 IndyFlex+®	2 IndyFlex®	1 IndyFlex®
Extension	1	-	-
Zona anteriore sinistra (W)	2x92,7x200mm - 3600	Ø180 mm - 2200/3100	Ø180 mm - 2000/2300
Zona anteriore destra (W)	2x92,7x200mm - 3600	Ø180 mm - 2200/3100	Ø145 mm - 1600/1800
Zona posteriore sinistra (W)	2x92,7x200mm - 3600	Ø180 mm - 2200/3100	Ø180 mm - 2000/2300
Zona posteriore destra (W)	2x92,7x200mm - 3600	Ø180 mm - 2200/3100	Ø210 mm - 2000/2300
Zona centrale (W)	1x92,7x200mm - 1800	-	-
Zona centrale anteriore (W)	-	-	-
Zona centrale posteriore (W)	-	-	-
Numero livelli cottura	15	9	9
Numero livelli di potenza aspirante	-	-	-
Menù automatici	sì	-	-
Funzione Move	sì	-	-
TempAssist	-	-	-
Ready2Cook	-	-	-
Power management	(1,2-2,4-3,0-3,6-4,4-5,4-5,7-6,7-7,4 kW)	1,2-2,4-3,0-3,6-4,4-5,4-5,7-6,7-7,4 kW	2,5-3,0-3,6-4,4-5,4-5,7-6,7-7,2 kW
Funzione Booster	sì	sì	sì
Timer	sì	sì	sì
Blocco display	sì	sì	sì
Indicatore accensione/spegnimento	sì	sì	sì
Stop&Go™	sì	sì	sì
Sicurezza debordamento	sì	sì	sì
Sicurezza surriscaldamento	sì	sì	sì
Spegnimento automatico	sì	sì	sì
Indicatore calore residuo	sì	sì	sì
EasyFit	sì	sì	sì
Installazione filo top	sì	sì	sì
Potenza massima assorbita	7,4 kW	7,4 kW	7,2 kW
Classe energetica cappa aspirante	-	-	-

DIMENSIONI

Larghezza vano (mm)	560	560	560
Profondità vano (mm)	490	490	490
Larghezza prodotto (mm)	580	590	580
Profondità prodotto (mm)	510	520	510
Altezza prodotto (mm)	55	48	52

COD. LUBE

7757187681

7757188686

7757189227

CODICE EAN

8690842412035

8690842462337

8690842386619



MODELLO

HI164200MT

CARATTERISTICHE PRINCIPALI

Tipologia	Induzione 60 cm
Serie	b300
Finiture	Nero
Posizione comandi	Frontali
Connessione Wi-Fi HomeWhiz®	-
Accensione elettronica	Comandi Touch Direct Control™
Zona cottura	4
Sezioni Flexi	-
Extension	-
Zona anteriore sinistra (W)	Ø180 mm - 2000/2300
Zona anteriore destra (W)	Ø145 mm - 1600/1800
Zona posteriore sinistra (W)	Ø180 mm - 2000/2300
Zona posteriore destra (W)	Ø210 mm - 2000/2300
Zona centrale (W)	-
Zona centrale anteriore (W)	-
Zona centrale posteriore (W)	-
Numero livelli cottura	9
Numero livelli di potenza aspirante	-
Menù automatici	-
Funzione Move	-
TempAssist	-
Ready2Cook	-
Power management	2,5-3,0-3,6-4,4-5,4-5,7-6,7-7,2kW
Funzione Booster	sì
Timer	sì
Blocco display	sì
Indicatore accensione/spegnimento	sì
Stop&Go™	sì
Sicurezza debordamento	sì
Sicurezza surriscaldamento	sì
Spegnimento automatico	sì
Indicatore calore residuo	sì
EasyFit	sì
Installazione filo top	sì
Potenza massima assorbita	7,2 kW
Classe energetica cappa aspirante	-

DIMENSIONI

Larghezza vano (mm)	560
Profondità vano (mm)	490
Larghezza prodotto (mm)	580
Profondità prodotto (mm)	510
Altezza prodotto (mm)	52

COD. LUBE

7757189212

CODICE EAN

8690842214172



MODELLO

HIC84401

HIC64401

CARATTERISTICHE PRINCIPALI

	Vetroceramica 80cm	Vetroceramica 60cm
Tipologia	b300	b300
Serie	Nero	Nero
Finiture	Frontali	Frontali
Posizione comandi	-	-
Connessione Wi-Fi HomeWhiz®	-	-
Accensione elettronica	Comandi Touch	Comandi Touch
Zone cottura	4	4
Sezioni Flexi	-	-
Extension	-	-
Zona anteriore sinistra (W)	Ø210/120mm - 2000/600	Ø180mm - 1800
Zona anteriore destra (W)	Ø180mm - 1800	Ø140mm - 1200
Zona posteriore sinistra (W)	Ø140mm - 1200	Ø140mm - 1200
Zona posteriore destra (W)	Ø170x265 mm - 1500/2400	Ø180 mm - 1800
Zona centrale (W)	-	-
Zona centrale anteriore (W)	-	-
Zona centrale posteriore (W)	-	-
Numero livelli cottura	9	9
Numero livelli di potenza aspirante	-	-
Menù automatici	-	-
Funzione Move	-	-
TempAssist	-	-
Ready2Cook	-	-
Power management	-	-
Funzione Booster	-	-
Timer	sì	-
Blocco display	sì	sì
Indicatore accensione/spegnimento	sì	sì
Stop&Go™	-	-
Sicurezza debordamento	sì	sì
Sicurezza surriscaldamento	sì	sì
Spegnimento automatico	sì	sì
Indicatore calore residuo	sì	sì
EasyFit	-	-
Installazione filo top	-	-
Potenza massima assorbita	7,4 kW	6,0 kW
Classe energetica cappa aspirante	-	-

DIMENSIONI

	HIC84401	HIC64401
Larghezza vano (mm)	750	560
Profondità vano (mm)	490	490
Larghezza prodotto (mm)	770	580
Profondità prodotto (mm)	510	510
Altezza prodotto (mm)	46	37

COD. LUBE

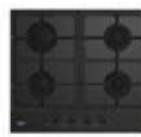
7756388632

7756284307

CODICE EAN

8690842756306

8690842016509



MODELLO

HILW75325SDX

HILG64325SDX

HILW75222S

CARATTERISTICHE PRINCIPALI

Tipologia	Gas 75 cm	Gas 60 cm	Gas 75 cm
Serie	bPRO500	bPRO500	bPRO500
Finitura	Cristallo nero con manopole dark inox	Cristallo nero con manopole dark inox	Cristallo nero
PractiClean®	-	-	-
FlameAdjust®	sì	sì	-
Brucciatori a gas	5	4	5
Piastre elettriche	-	-	-
Piastre radianti	-	-	-
Brucciatore Wok	1 High Power	-	1 High Power
Brucciatore anteriore sinistro (kW)	1	1,75	1
Brucciatore anteriore destro (kW)	1,75	1	1,75
Brucciatore posteriore sinistro (kW)	2,9	2,9	2,9
Brucciatore posteriore destro (kW)	1,75	1,75	1,75
Brucciatore anteriore centrale (kW)	-	-	-
Brucciatore posteriore centrale (kW)	-	-	-
Brucciatore centrale (kW)	5	-	5
Brucciatore sinistro (kW)	-	-	-
Posizione comandi	Frontali	Frontali	Frontali
Accensione elettronica	A manopola	A manopola	A manopola
Dispositivo per assenza di fiamma	sì	sì	sì
Tipologia griglie	Continue - Ghisa	Singole - Ghisa	Singole - Ghisa
Brucciatori High Efficiency	sì	sì	sì
Ugelli gas naturale G20-20 mbar	sì (produzione)	sì (produzione)	sì (produzione)
Ugelli GPL G30-30 mbar	sì (ricambio)	sì (ricambio)	sì (ricambio)
Potenza sviluppata dai bruciatori (kW)	12,4	7,4	12,4

DIMENSIONI

Larghezza vano (mm)	560	560	560
Profondità vano (mm)	480-490	480-490	480-490
Larghezza prodotto (mm)	750	585	750
Profondità prodotto (mm)	524	524	524
Altezza prodotto (mm)	51	51	46

COD. LUBE

7763583809

7702320143

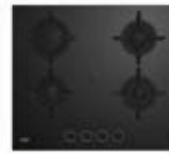
7712287620

CODICE EAN

8690842194849

8690842203930

8690842093586



MODELLO

HILL75222S

HILG64222S

HIML95225SX

CARATTERISTICHE PRINCIPALI

Tipologia	Gas 75 cm	Gas 60 cm	Gas 90 cm
Serie	bPRO500	bPRO500	bPRO500
Finitura	Cristallo nero	Cristallo nero	Inox
PractiClean®	-	-	-
FlameAdjust®	-	-	-
Brucciatori a gas	5	-	5
Piastre elettriche	-	-	-
Piastre radianti	-	-	-
Brucciatore Wok	1 High Power	-	1
Brucciatore anteriore sinistro (kW)	-	1,75	-
Brucciatore anteriore destro (kW)	1,75	1	1,75
Brucciatore posteriore sinistro (kW)	-	2,9	-
Brucciatore posteriore destro (kW)	2,9	1,75	2,9
Brucciatore anteriore centrale (kW)	1	-	1
Brucciatore posteriore centrale (kW)	1,75	-	1,75
Brucciatore centrale (kW)	-	-	-
Brucciatore sinistro (kW)	5	-	3,8
Posizione comandi	Frontali	Frontali	Frontali
Accensione elettronica	A manopola	A manopola	A manopola
Dispositivo per assenza di fiamma	sì	sì	sì
Tipologia griglie	Singole - Ghisa	Singole - Ghisa	Continue - Ghisa
Brucciatori High Efficiency	sì	sì	-
Ugelli gas naturale G20-20 mbar	sì (produzione)	sì (produzione)	sì (produzione)
Ugelli GPL G30-30 mbar	sì (ricambio)	sì (ricambio)	sì (ricambio)
Potenza sviluppata dai bruciatori (kW)	12,4	7,4	11,5

DIMENSIONI

Larghezza vano (mm)	560	560	860
Profondità vano (mm)	480-490	480-490	490
Larghezza prodotto (mm)	750	585	910
Profondità prodotto (mm)	524	524	510
Altezza prodotto (mm)	46	46	37

COD. LUBE

7712287640

7757188647

8860873200

CODICE EAN

8690842095382

8690842127878

8690842129551



MODELLO

HIAW75226SXE

HIAL75226SXE

HIAW75224SXE

CARATTERISTICHE PRINCIPALI

Tipologia	Gas 75 cm	Gas 75 cm	Gas 75 cm
Serie	bPRO500	bPRO500	bPRO500
Finitura	Inox	Inox	Inox
PractiClean®	sì	sì	sì
FlameAdjust®	sì	sì	-
Brucciatori a gas	5	5	5
Piastre elettriche	-	-	-
Piastre radianti	-	-	-
Brucciatore Wok	1 High power	1 High Power	1
Brucciatore anteriore sinistro (kW)	1	-	-
Brucciatore anteriore destro (kW)	1,75	1,75	1,75
Brucciatore posteriore sinistro (kW)	2,9	-	-
Brucciatore posteriore destro (kW)	1,75	2,9	2,9
Brucciatore anteriore centrale (kW)	-	1	1
Brucciatore posteriore centrale (kW)	-	1,75	1,75
Brucciatore centrale (kW)	5	-	-
Brucciatore sinistro (kW)	-	5	3,3
Posizione comandi	Frontali	Frontali	Frontali
Accensione elettronica	A manopola	A manopola	A manopola
Dispositivo per assenza di fiamma	sì	sì	sì
Tipologia griglie	Continue - Ghisa	Continue - Ghisa	Continue - Smaltate
Brucciatori High Efficiency	sì	sì	sì
Ugelli gas naturale G20-20 mbar	sì (produzione)	sì (di produzione)	sì (di produzione)
Ugelli GPL G30-30 mbar	sì (ricambio)	sì (ricambio)	sì (ricambio)
Potenza sviluppata dai bruciatori (kW)	12,4	12,4	10,7

DIMENSIONI

Larghezza vano (mm)	560	560	560
Profondità vano (mm)	480-490	480-490	480-490
Larghezza prodotto (mm)	750	750	750
Profondità prodotto (mm)	510	510	510
Altezza prodotto (mm)	46	46	46

COD. LUBE

7751688395

7751688394

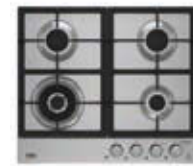
7751688397

CODICE EAN

8690842526602

8690842526619

8690842526589



MODELLO

HIAL75224SXE

HIAW64226SXE

CARATTERISTICHE PRINCIPALI

	Gas 75 cm	Gas 60 cm
Tipologia	bPRO500	bPRO500
Serie	Inox	Inox
Finitura	si	si
PractiClean®	-	si
FlameAdjust®	5	4
Brucciatori a gas	-	-
Piastre elettriche	-	-
Piastre radianti	-	-
Brucciatore Wok	1	1
Brucciatore anteriore sinistro (kW)	-	3,3
Brucciatore anteriore destro (kW)	1,75	1
Brucciatore posteriore sinistro (kW)	-	1,75
Brucciatore posteriore destro (kW)	2,9	1,75
Brucciatore anteriore centrale (kW)	1	-
Brucciatore posteriore centrale (kW)	1,75	-
Brucciatore centrale (kW)	-	-
Brucciatore sinistro (kW)	3,3	-
Posizione comandi	Frontali	Frontali
Accensione elettronica	A manopola	A manopola
Dispositivo per assenza di fiamma	si	si
Tipologia griglie	Continue - Smaltate	Continue - Ghisa
Brucciatori High Efficiency	si	si
Ugelli gas naturale G20-20 mbar	si (di produzione)	si (di produzione)
Ugelli GPL G30-30 mbar	si (ricambio)	si (ricambio)
Potenza sviluppata dai bruciatori (kW)	10,7	7,8

DIMENSIONI

Larghezza vano (mm)	560	560
Profondità vano (mm)	480-490	480-490
Larghezza prodotto (mm)	750	580
Profondità prodotto (mm)	510	510
Altezza prodotto (mm)	46	46

COD. LUBE

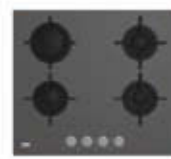
7751688396

7751688391

CODICE EAN

8690842526596

8690842526527



MODELLO

HIAG64224SXE

HILW75222SZG

HILG64222SZG

CARATTERISTICHE PRINCIPALI

Tipologia	Gas 60 cm	Gas 75 cm	Gas 60 cm
Serie	bPRO500	bPRO500	bPRO500
Finitura	Inox	Cristallo zara grey	Cristallo zara grey
PractiClean®	sì	-	-
FlameAdjust®	-	-	-
Brucciatori a gas	4	5	4
Piastre elettriche	-	-	-
Piastre radianti	-	-	-
Brucciatore Wok	-	1 High Power	-
Brucciatore anteriore sinistro (kW)	1,75	1	1,75
Brucciatore anteriore destro (kW)	1	1,75	1
Brucciatore posteriore sinistro (kW)	2,9	2,9	2,9
Brucciatore posteriore destro (kW)	1,75	1,75	1,75
Brucciatore anteriore centrale (kW)	-	-	-
Brucciatore posteriore centrale (kW)	-	-	-
Brucciatore centrale (kW)	-	5	-
Brucciatore sinistro (kW)	-	-	-
Posizione comandi	Frontali	Frontali	Frontali
Accensione elettronica	A manopola	A manopola	A manopola
Dispositivo per assenza di fiamma	sì	sì	sì
Tipologia griglie	Continue - Smaltate	Singole - Ghisa	Singole - Ghisa
Brucciatori High Efficiency	sì	sì	sì
Ugelli gas naturale G20-20 mbar	sì (di produzione)	sì (produzione)	sì (produzione)
Ugelli GPL G30-30 mbar	sì (ricambio)	sì (ricambio)	sì (ricambio)
Potenza sviluppata dai bruciatori (kW)	7,4	12,4	7,4

DIMENSIONI

Larghezza vano (mm)	560	560	560
Profondità vano (mm)	480-490	480-490	480-490
Larghezza prodotto (mm)	580	750	585
Profondità prodotto (mm)	510	524	524
Altezza prodotto (mm)	46	46	46

COD. LUBE

7751688398

7712287623

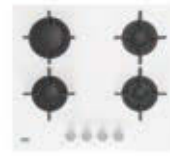
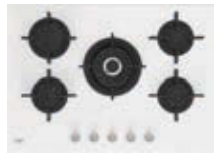
7763586719

CODICE EAN

8690842526565

8690842203831

8690842128110



MODELLO

HILW75222SW

HILG64222SW

HIGG641C3SX

CARATTERISTICHE PRINCIPALI

Tipologia	Gas 75 cm	Gas 60 cm	Gas 60 cm
Serie	bPRO500	bPRO500	b100
Finitura	Cristallo bianco	Cristallo bianco	Inox
PractiClean®	-	-	-
FlameAdjust®	-	-	-
Brucciatori a gas	5	4	4
Piastre elettriche	-	-	-
Piastre radianti	-	-	-
Brucciatore Wok	1 High Power	-	-
Brucciatore anteriore sinistro (kW)	1	1,75	2,9
Brucciatore anteriore destro (kW)	1,75	1	1
Brucciatore posteriore sinistro (kW)	2,9	2,9	2
Brucciatore posteriore destro (kW)	1,75	1,75	2
Brucciatore anteriore centrale (kW)	-	-	-
Brucciatore posteriore centrale (kW)	-	-	-
Brucciatore centrale (kW)	5	-	-
Brucciatore sinistro (kW)	-	-	-
Posizione comandi	Frontali	Frontali	Laterali
Accensione elettronica	A manopola	A manopola	A manopola
Dispositivo per assenza di fiamma	sì	sì	sì
Tipologia griglie	Singole - Ghisa	Singole - Ghisa	Continue - Smaltate
Brucciatori High Efficiency	sì	sì	sì
Ugelli gas naturale G20-20 mbar	sì (produzione)	sì (produzione)	sì (produzione)
Ugelli GPL G30-30 mbar	sì (ricambio)	sì (ricambio)	sì (ricambio)
Potenza sviluppata dai bruciatori (kW)	12,4	7,4	7,9

DIMENSIONI

Larghezza vano (mm)	560	560	560
Profondità vano (mm)	480-490	480-490	490
Larghezza prodotto (mm)	750	585	610
Profondità prodotto (mm)	524	524	510
Altezza prodotto (mm)	46	46	44

COD. LUBE

7712287622

7763586723

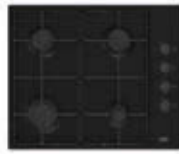
7754783861

CODICE EAN

8690842203848

8690842128004

8690842399541



MODELLO

HIGG64123SB

HIGG64123SW

CARATTERISTICHE PRINCIPALI

Tipologia	Gas 60 cm	Gas 60 cm
Serie	b100	b100
Finitura	Nero	Bianco
PractiClean®	-	-
FlameAdjust®	-	-
Brucciatori a gas	4	4
Piastre elettriche	-	-
Piastre radianti	-	-
Brucciatore Wok	-	-
Brucciatore anteriore sinistro (kW)	2,9	2,9
Brucciatore anteriore destro (kW)	1	1
Brucciatore posteriore sinistro (kW)	2	2
Brucciatore posteriore destro (kW)	2	2
Brucciatore anteriore centrale (kW)	-	-
Brucciatore posteriore centrale (kW)	-	-
Brucciatore centrale (kW)	-	-
Brucciatore sinistro (kW)	-	-
Posizione comandi	Laterali	Laterali
Accensione elettronica	A manopola	A manopola
Dispositivo per assenza di fiamma	sì	sì
Tipologia griglie	Continue - Smaltate	Continue - Smaltate
Brucciatori High Efficiency	sì	sì
Ugelli gas naturale G20-20 mbar	sì (produzione)	sì (produzione)
Ugelli GPL G30-30 mbar	sì (ricambio)	sì (ricambio)
Potenza sviluppata dai bruciatori (kW)	7,9	7,9

DIMENSIONI

Larghezza vano (mm)	560	560
Profondità vano (mm)	490	490
Larghezza prodotto (mm)	610	610
Profondità prodotto (mm)	510	510
Altezza prodotto (mm)	44	44

COD. LUBE

7754788376

7769987612

CODICE EAN

8690842399473

8690842399527



MODELLO

HIAW75224SAVR

HIAG64224SAVR

HIAW75224SAR

HIAG64224SAR

CARATTERISTICHE PRINCIPALI

Tipologia	Gas 75 cm	Gas 60 cm	Gas 75 cm	Gas 60 cm
Serie	bPRO500	bPRO500	bPRO500	bPRO500
Finitura	Avena	Avena	Antracite	Antracite
PractiClean®	-	-	-	-
FlameAdjust®	-	-	-	-
Brucciatori a gas	5	4	5	4
Piastre elettriche	-	-	-	-
Piastre radianti	-	-	-	-
Brucciatore Wok	1 High Power	-	1 High Power	-
Brucciatore anteriore sinistro (kW)	1	1,75	1	1,75
Brucciatore anteriore destro (kW)	1,75	1	1,75	1
Brucciatore posteriore sinistro (kW)	2,9	2,9	2,9	2,9
Brucciatore posteriore destro (kW)	1,75	1,75	1,75	1,75
Brucciatore anteriore centrale (kW)	-	-	-	-
Brucciatore posteriore centrale (kW)	-	-	-	-
Brucciatore centrale (kW)	5	-	5	-
Brucciatore sinistro (kW)	-	-	-	-
Posizione comandi	Frontali	Frontali	Frontali	Frontali
Accensione elettronica	A manopola	A manopola	A manopola	A manopola
Dispositivo per assenza di fiamma	sì	sì	sì	sì
Tipologia griglie	Continue - Smaltate	Continue - Smaltate	Continue - Smaltate	Continue - Smaltate
Brucciatori High Efficiency	sì	sì	sì	sì
Ugelli gas naturale G20-20 mbar	sì (produzione)	sì (produzione)	sì (produzione)	sì (produzione)
Ugelli GPL G30-30 mbar	sì (ricambio)	sì (ricambio)	sì (ricambio)	sì (ricambio)
Potenza sviluppata dai bruciatori (kW)	12,4	7,4	12,4	7,4

DIMENSIONI

Larghezza vano (mm)	560	560	560	560
Profondità vano (mm)	480-490	480-490	480-490	480-490
Larghezza prodotto (mm)	750	580	750	580
Profondità prodotto (mm)	510	510	510	510
Altezza prodotto (mm)	46	46	46	46

COD. LUBE

7751688342

7751688344

7751688341

7751688345

CODICE EAN

8690842108815

8690842108600

8690842108532

8690842108594



MODELLO

HIGM64123SX

CARATTERISTICHE PRINCIPALI

Tipologia	Gas + elettrico 60 cm
Serie	b100
Finitura	Inox
PractiClean®	-
FlameAdjust®	-
Brucciatori a gas	3
Piastre elettriche	1
Piastre radianti	-
Brucciatore Wok	-
Brucciatore anteriore sinistro (kW)	2,9
Brucciatore anteriore destro (kW)	1
Brucciatore posteriore sinistro (kW)	1 (elettrico)
Brucciatore posteriore destro (kW)	2
Brucciatore anteriore centrale (kW)	-
Brucciatore posteriore centrale (kW)	-
Brucciatore centrale (kW)	-
Brucciatore sinistro (kW)	-
Posizione comandi	Laterali
Accensione elettronica	A manopola
Dispositivo per assenza di fiamma	sì
Tipologia griglie	Continue - Smaltate
Brucciatori High Efficiency	sì
Ugelli gas naturale G20-20 mbar	sì (produzione)
Ugelli GPL G30-30 mbar	sì (ricambio)
Potenza sviluppata dai bruciatori (kW)	6,9 (5,9 +1)

DIMENSIONI

Larghezza vano (mm)	560
Profondità vano (mm)	490
Larghezza prodotto (mm)	610
Profondità prodotto (mm)	510
Altezza prodotto (mm)	44

COD. LUBE

7768588357

CODICE EAN

8690842399503



MODELLO

HDMI32400DTX

HDCC32200X

HDCCG32220FX

CARATTERISTICHE PRINCIPALI

Tipologia	Induzione 30 cm	Vetroceramica 30 cm	Gas 30 cm
Serie	b300	b300	b300
Finitura	Nero con cornice inox	Nero con cornice inox	Inox
PractiClean®	-	-	-
FlameAdjust®	-	-	-
Bruciatori a gas	-	-	2
Piastre elettriche	-	-	-
Piastre radianti	2	2	-
Bruciatore Wok	-	-	-
Bruciatore anteriore sinistro (kW)	-	-	-
Bruciatore anteriore destro (kW)	-	-	-
Bruciatore posteriore sinistro (kW)	-	-	-
Bruciatore posteriore destro (kW)	-	-	-
Bruciatore anteriore centrale (kW)	1,4	1,2	1
Bruciatore posteriore centrale (kW)	2,3	1,7	2,9
Bruciatore centrale (kW)	-	-	-
Bruciatore sinistro (kW)	-	-	-
Posizione comandi	Frontali	Frontali	Frontali
Accensione elettronica	Touch	A manopola	A manopola
Dispositivo per assenza di fiamma	-	-	sì
Tipologia griglie	-	-	Continue - Smaltate
Bruciatori High Efficiency	-	-	-
Ugelli gas naturale G20-20 mbar	-	-	sì (produzione)
Ugelli GPL G30-30 mbar	-	-	sì (ricambio)
Potenza sviluppata dai bruciatori (kW)	3,6	2,9	4

DIMENSIONI

Larghezza vano (mm)	268	268	268
Profondità vano (mm)	490	490	490
Larghezza prodotto (mm)	290	288	290
Profondità prodotto (mm)	510	510	510
Altezza prodotto (mm)	67	35	50

COD. LUBE

7787088001

7724020201

7725588304

CODICE EAN

8690769310339

8690842347573

8690842347955



MODELLO

BDIN386E4AD

BDIN38561C

BDIN36532

CARATTERISTICHE PRINCIPALI

Tipologia	60 cm a scomparsa totale	60 cm a scomparsa totale	60 cm a scomparsa totale
Serie	bPRO500	bPRO500	b300
Sistema di autosaggio detergente	Autodose	-	-
Numero di coperti	16	15	15
Programmatore	Digitale con controlli touch	Digitale con controlli touch	Digitale con controlli touch
Sistema CornerIntense™	sì	sì	-
Sistema SlideFit/SlideFit+	SlideFit+	SlideFit	SlideFit+
Apertura porta automatica SelfDry®	sì	sì	sì
Partenza ritardata	fino a 24 h	fino a 24 h	fino a 24 h
Sistema di asciugatura	EcoFocus	Aria attiva	Statico
Indicatore brillantante e sale	sì	sì	sì
Indicatore led a terra (LedSpot™)	sì	sì	sì
Sistema GlassShield®	sì	-	sì

PROGRAMMI

Numero temperature	6	5	5
Numero programmi	8	8	6
Prelavaggio	sì	sì	-
Mini 30'	sì	sì	sì
Eco 50°C	sì	sì	sì
Quick&Shine®	sì	sì	sì
Intensivo 70°C	sì	sì	sì
Auto 40-65°C	sì	sì	sì
AquaFlex™	sì	sì	-
GlassCare 40°	sì	sì	sì
Clean&Shine™	-	-	-
SilentWash™	-	-	-

FUNZIONI SPECIALI

InnerClean	-	-	-
HygieneIntense	sì	sì	sì
SteamGloss	sì	sì	sì
Fast+™	sì	sì	-
DeepWash	sì	-	-
All in 1	sì	sì	-
Mezzo carico	-	-	sì
Extra Drying	-	-	-
SuperRinse	-	-	sì

CONFIGURAZIONE INTERNA

Terzo cestello	sì, Flexible	sì	sì, Flexible
Cestello superiore ad altezza regolabile	sì	sì	sì
Griglie abbattibili superiori	sì	sì	sì
Griglie abbattibili inferiori	sì	sì	sì
Ripiani per bicchieri ad altezza regolabile	sì	sì	sì
Ripiano per mestoli	sì	-	-
Cestello portaposate	-	sì, slim	-
Terzo irroratore	sì	sì	sì
Filtro metallico	sì	sì	sì
Illuminazione interna	sì	-	-
Accessorio lavaggio teglie, pentole e padelle	sì	sì	sì
Accessorio per coltelli	-	-	-

CARATTERISTICHE TECNICHE

Motore	Doppio Inverter	Doppio Inverter	Standard
WaterSafe/WaterSafe+	WaterSafe+	WaterSafe+	WaterSafe+
Collegamento idrico	sì	sì	sì
Materiale vasca	Inox	Inox	Inox
Piedini regolabili in altezza	sì	sì	sì
Piedino post. regolabile frontalmente	sì	sì	sì
Rumorosità (dBA) (classe emissione rumore)	44 (B)	42 (B)	45 (C)
Classe efficienza energetica	C	A	D
Consumo energia (kWh/ciclo)	0,768	0,551	0,861
Consumo acqua (litri/ciclo)	9,5	9,9	9,9
Durata programma Eco (ore:min)	03:56	04:35	4:05

DIMENSIONI

Peso anta (Kg)	3,0 - 9,0	3,0 - 9,0	3,0 - 9,0
Larghezza del vano (mm)	600	600	600
Profondità del vano (mm)	560	560	560
Altezza del vano (mm)	820-920	820-920	820-870
Larghezza prodotto (mm)	598	598	598
Altezza prodotto (mm)	818	818	818
Profondità prodotto (mm)	550	550	550
Profondità prodotto, con porta aperta (mm)	1150	1150	1150

COD. LUBE

7618503977

7697002077

7692903977

CODICE EAN

8690842433306

8690842638466

8690842623394



MODELLO

BDIN36530

DIN35321

BDIN25320

CARATTERISTICHE PRINCIPALI

Tipologia	60 cm a scomparsa totale	60 cm a scomparsa totale	60 cm a scomparsa totale
Serie	b300	b100	b100
Sistema di autosaggio detergente	-	-	-
Numero di coperti	15	13	13
Programmatore	Digitale con controlli touch	Digitale con controlli touch	Digitale
Sistema CornerIntense™	-	-	-
Sistema SlideFit/SlideFit+	SlideFit	SlideFit	-
Apertura porta automatica SelfDry®	sì	-	-
Partenza ritardata	fino a 24 h	3/6/9 h	fino a 24 h
Sistema di asciugatura	Statico	Statico	Statico
Indicatore brillantante e sale	sì	sì	sì
Indicatore led a terra (LedSpot™)	sì	-	-
Sistema GlassShield®	sì	-	-

PROGRAMMI

Numero temperature	5	5	4
Numero programmi	6	5	5
Prelavaggio	-	-	sì
Mini 30'	sì	sì	sì
Eco 50°C	sì	sì	sì
Quick&Shine®	sì	sì	sì
Intensivo 70°C	sì	sì	sì
Auto 40-65°C	sì	-	-
AquaFlex™	-	-	-
GlassCare 40°	sì	-	-
Clean&Shine™	-	sì	-
SilentWash™	-	-	-

FUNZIONI SPECIALI

InnerClean	-	-	-
HygieneIntense	sì	-	-
SteamGloss	sì	-	-
Fast+™	-	-	-
DeepWash	-	-	-
All in 1	-	sì	sì
Mezzo carico	sì	sì	sì
Extra Drying	-	-	-
SuperRinse	sì	-	-

CONFIGURAZIONE INTERNA

Terzo cestello	sì	-	-
Cestello superiore ad altezza regolabile	sì	sì	-
Griglie abbattibili superiori	sì	-	-
Griglie abbattibili inferiori	sì	sì	-
Ripiani per bicchieri ad altezza regolabile	sì	sì	sì
Ripiano per mestoli	-	-	-
Cestello portaposate	-	scorrevole	sì
Terzoirroratore	sì	-	-
Filtro metallico	sì	sì	sì
Illuminazione interna	-	-	-
Accessorio lavaggio teglie, pentole e padelle	sì	-	-
Accessorio per coltelli	sì	-	-

CARATTERISTICHE TECNICHE

Motore	Standard	Standard	Standard
WaterSafe/WaterSafe+	WaterSafe+	WaterSafe+	WaterSafe
Collegamento idrico	sì	sì	sì
Materiale vasca	Inox	Inox	Inox
Piedini regolabili in altezza	sì	sì	sì
Piedino post. regolabile frontalmente	sì	sì	sì
Rumorosità (dBA) (classe emissione rumore)	45 (C)	49 (C)	49 (C)
Classe efficienza energetica	D	E	E
Consumo energia (kWh/ciclo)	0,861	0,937	0,937
Consumo acqua (litri/ciclo)	9,9	12,9	12,9
Durata programma Eco (ore:min)	4:05	3:25	3:25

DIMENSIONI

Peso anta (Kg)	3,0 - 9,0	3,0 - 9,0	3,0 - 6,0
Larghezza del vano (mm)	600	600	600
Profondità del vano (mm)	560	560	560
Altezza del vano (mm)	820-870	820-920	820-920
Larghezza prodotto (mm)	598	598	598
Altezza prodotto (mm)	818	818	818
Profondità prodotto (mm)	550	550	550
Profondità prodotto, con porta aperta (mm)	1150	1150	1150

COD. LUBE

7675503977

7683963977

7693902077

CODICE EAN

8690842565731

8690842258121

8690842628085



MODELLO

DIS35020

CARATTERISTICHE PRINCIPALI

Tipologia	45 cm a scomparsa totale
Serie	b100
Sistema di autosaggio detergente	-
Numero di coperti	10
Programmatore	Digitale con controlli touch
Sistema CornerIntense™	-
Sistema SlideFit/SlideFit+	-
Apertura porta automatica SelfDry®	-
Partenza ritardata	3/6/9 h
Sistema di asciugatura	Statico
Indicatore brillantante e sale	sì
Indicatore led a terra (LedSpot™)	-
Sistema GlassShield®	-

PROGRAMMI

Numero temperature	5
Numero programmi	5
Prelavaggio	-
Mini 30'	sì
Eco 50°C	sì
Quick&Shine®	sì
Intensivo 70°C	sì
Auto 40-65°C	-
AquaFlex™	-
GlassCare 40°	-
Clean&Shine™	sì
SilentWash™	-

FUNZIONI SPECIALI

InnerClean	-
HygieneIntense	-
SteamGloss	-
Fast+™	-
DeepWash	-
All in 1	-
Mezzo carico	sì
Extra Drying	sì
SuperRinse	-

CONFIGURAZIONE INTERNA

Terzo cestello	-
Cestello superiore ad altezza regolabile	-
Griglie abbattibili superiori	-
Griglie abbattibili inferiori	-
Ripiani per bicchieri ad altezza regolabile	sì
Ripiano per mestoli	-
Cestello portaposate	sì
Terzo irroratore	-
Filtro metallico	sì
Illuminazione interna	-
Accessorio lavaggio teglie, pentole e padelle	-
Accessorio per coltelli	-

CARATTERISTICHE TECNICHE

Motore	Standard
WaterSafe/WaterSafe+	WaterSafe
Collegamento idrico	sì
Materiale vasca	Inox
Piedini regolabili in altezza	sì
Piedino post. regolabile frontalmente	sì
Rumorosità (dBA) (classe emissione rumore)	49 (C)
Classe efficienza energetica	E
Consumo energia (kWh/ciclo)	0,755
Consumo acqua (litri/ciclo)	11,9
Durata programma Eco (ore:min)	3:30

DIMENSIONI

Peso anta (Kg)	2,5 - 5,5
Larghezza del vano (mm)	450
Profondità del vano (mm)	560
Altezza del vano (mm)	820-870
Larghezza prodotto (mm)	448
Altezza prodotto (mm)	818
Profondità prodotto (mm)	550
Profondità prodotto, con porta aperta (mm)	1150

COD. LUBE

7680253935

CODICE EAN

8690842391835



MODELLO

BCNE400E40SN

BCSE400E40SN

BCNA306E4SN

CARATTERISTICHE PRINCIPALI

Tipologia

Combinato

Combinato

Combinato

Serie

b300

b300

bPRO 500

Finitura

-

-

-

Connessione Wi-Fi HomeWhiz®

-

-

-

Sistema di controllo

Elettronico

Elettronico

Elettronico

Sistema di raffreddamento

Total No Frost

Statico Ventilato

Total No Frost

Capacità totale netta (L)

370

400

284

Water dispenser

-

-

-

COMPARTO FRIGORIFERO

Capacità totale frigorifero netta (lt)

280

300

215

Sistema di raffreddamento

No Frost

Statico

No Frost

Ventola di raffreddamento

sì

sì

sì

Parete posteriore in metallo

-

-

sì

Illuminazione interna

LED

LED

LED

Ripiani in cristallo

4

4

4

Balconcini controporta

5

5

4

Vassoio per uova

2

2

sì

Rastrelliera portabottiglie

sì

sì

sì

Comparto alimenti freschi

sì

sì

sì

Cassetto frutta e verdura

sì

sì

sì

HarvestFresh®

sì

sì

sì

Blue light

-

-

-

Everfresh+®

sì

-

-

Holiday Mode

sì

sì

sì

Quick Cool

-

-

-

Avviso porta aperta

sì

sì

sì

COMPARTO FREEZER

Capacità congelatore netta (lt)

90

100

69

Sistema di raffreddamento

No Frost

Statico

No Frost

Numero di cassetti freezer

3

3

3

Ripiani

-

-

-

Balconcini controporta

-

-

-

Vassoio cubetti di ghiaccio

2

2

sì

Quick Freeze

sì

sì

sì

Ice Tray

sì

sì

-

Ice Bank

-

-

-

Comparto Multizona

-

-

-

Macchina del ghiaccio

-

-

-

CARATTERISTICHE TECNICHE

Compressore Inverter

sì

sì

sì

Classe efficienza energetica

E

E

E

Consumo annuo (kWh)

240

240

223

Livello di rumorosità (dBA)

35

35

37

Classe climatica

SN-T

SN-T

SN-ST

Categoria stelle

4

4

4

Porte reversibili

sì

sì

sì

Tipologia cerniere

Scorrevoli

Scorrevoli

Scorrevoli

DIMENSIONI

Larghezza prodotto (mm)

690

690

540

Altezza prodotto (mm)

1940

1940

1935

Profondità prodotto (mm)

550

550

545

COD. LUBE

dx: 7278743103
sx: 7278743105

dx: 7278743101
sx: 7278743104

7523420012

CODICE EAN

dx: 8690842418877
sx: 8690842419614

dx: 8690842409295
sx: 8690842419607

5944008923266



MODELLI ESCLUSIVI

BCHA306E4SN

BCSA306E4SFN

CARATTERISTICHE PRINCIPALI

Tipologia	Combinato	Combinato
Serie	bPRO 500	b300
Finitura	-	-
Connessione Wi-Fi HomeWhiz®	-	-
Sistema di controllo	Elettronico	Elettronico
Sistema di raffreddamento	Partial No Frost	Statico Ventilato
Capacità totale netta (L)	289	298
Water dispenser	-	-

COMPARTO FRIGORIFERO

Capacità totale frigorifero netta (lt)	220	220
Sistema di raffreddamento	Statico	Statico
Ventola di raffreddamento	-	sì
Parete posteriore in metallo	-	-
Illuminazione interna	LED	LED
Ripiani in cristallo	4	4
Balconcini controporta	4	4
Vassoio per uova	sì	sì
Rastrelliera portabottiglie	sì	sì
Comparto alimenti freschi	sì	sì
Cassetto frutta e verdura	sì	sì
HarvestFresh®	sì	-
Blue light	-	-
Everfresh+®	-	-
Holiday Mode	-	-
Quick Cool	-	-
Avviso porta aperta	sì	sì

COMPARTO FREEZER

Capacità congelatore netta (lt)	69	78
Sistema di raffreddamento	No Frost	Statico
Numero di cassette freezer	3	3
Ripiani	-	-
Balconcini controporta	-	-
Vassoio cubetti di ghiaccio	sì	sì
Quick Freeze	sì	sì
Ice Tray	-	-
Ice Bank	-	-
Comparto Multizona	-	-
Macchina del ghiaccio	-	-

CARATTERISTICHE TECNICHE

Compressore Inverter	sì	sì
Classe efficienza energetica	E	E
Consumo annuo (kWh)	252	224
Livello di rumorosità (dBA)	38	37
Classe climatica	SN-T	SN-ST
Categoria stelle	4	4
Porte reversibili	sì	sì
Tipologia cerniere	Scorrevoli	Scorrevoli

DIMENSIONI

Larghezza prodotto (mm)	540	540
Altezza prodotto (mm)	1935	1935
Profondità prodotto (mm)	545	545

COD. LUBE

7523120010

dx: 7523220010
sx: 7523220009

CODICE EAN

8690842559228

dx: 7523220010
sx: 8690842371752

Schede Tecniche FRIGORIFERI E CONGELATORI DA Incasso



MODELLO

BCHA275E4SN

BCSA285K4SFN

CARATTERISTICHE PRINCIPALI

Tipologia	Combinato	Combinato
Serie	b300	b100
Finitura	-	-
Connessione Wi-Fi HomeWhiz®	-	-
Sistema di controllo	Elettronico	Meccanico
Sistema di raffreddamento	Partial No Frost	Statico Ventilato
Capacità totale netta (L)	262	271
Water dispenser	-	-

COMPARTO FRIGORIFERO

Capacità totale frigorifero netta (lt)	193	193
Sistema di raffreddamento	Statico	Statico
Ventola di raffreddamento	-	sì
Parete posteriore in metallo	-	-
Illuminazione interna	LED	LED
Ripiani in cristallo	4	4
Balconcini controporta	3	3
Vassoio per uova	sì	sì
Rastrelliera portabottiglie	sì	sì
Comparto alimenti freschi	sì	-
Cassetto frutta e verdura	sì	sì
HarvestFresh®	sì	-
Blue light	-	-
Everfresh+®	-	-
Holiday Mode	sì	-
Quick Cool	sì	-
Avviso porta aperta	sì	-

COMPARTO FREEZER

Capacità congelatore netta (lt)	69	78
Sistema di raffreddamento	No Frost	Statico
Numero di cassetti freezer	3	3
Ripiani	-	-
Balconcini controporta	-	-
Vassoio cubetti di ghiaccio	sì	sì
Quick Freeze	sì	-
Ice Tray	-	-
Ice Bank	sì	-
Comparto Multizona	-	-
Macchina del ghiaccio	-	-

CARATTERISTICHE TECNICHE

Compressore Inverter	sì	sì
Classe efficienza energetica	E	E
Consumo annuo (kWh)	224	225
Livello di rumorosità (dBA)	38	38
Classe climatica	SN-ST	SN-ST
Categoria stelle	4	4
Porte reversibili	sì	sì
Tipologia cerniere	Scorrevoli	Scorrevoli

DIMENSIONI

Larghezza prodotto (mm)	540	540
Altezza prodotto (mm)	1775	1775
Profondità prodotto (mm)	545	545

COD. LUBE

7520420023

dx: 7519020063
sx: 7519020065

CODICE EAN

5944008923228

dx: 8690842619762
sx: 8690842624889

Schede Tecniche FRIGORIFERI E CONGELATORI DA Incasso



MODELLO

BCSA285K4SN

BDSA250K4SN

BSSA315E4SFN

CARATTERISTICHE PRINCIPALI

Tipologia	Combinato	Doppia Porta	Frigorifero Monoporta
Serie	b100	b100	b300
Finitura	-	-	-
Connessione Wi-Fi HomeWhiz®	-	-	-
Sistema di controllo	Meccanico	Meccanico	Elettronico
Sistema di raffreddamento	Statico	Statico	Statico ventilato
Capacità totale netta (L)	271	220	309
Water dispenser	-	-	-

COMPARTO FRIGORIFERO

Capacità totale frigorifero netta (lt)	193	176	309
Sistema di raffreddamento	Statico	Statico	Statico
Ventola di raffreddamento	-	-	sì
Parete posteriore in metallo	-	-	-
Illuminazione interna	LED	LED	LED
Ripiani in cristallo	4	3	6
Balconcini controporta	4	3	4
Vassoio per uova	sì	sì	sì
Rastrelliera portabottiglie	-	-	-
Comparto alimenti freschi	-	-	-
Cassetto frutta e verdura	sì	sì	2
HarvestFresh®	-	-	sì
Blue light	-	-	-
Everfresh+®	-	-	-
Holiday Mode	-	-	sì
Quick Cool	-	-	sì
Avviso porta aperta	-	-	sì

COMPARTO FREEZER

Capacità congelatore netta (lt)	78	44	-
Sistema di raffreddamento	Statico	Statico	-
Numero di cassetti freezer	3	-	-
Ripiani	-	1	-
Balconcini controporta	-	-	-
Vassoio cubetti di ghiaccio	sì	1	-
Quick Freeze	-	-	-
Ice Tray	-	-	-
Ice Bank	-	-	-
Comparto Multizona	-	-	-
Macchina del ghiaccio	-	-	-

CARATTERISTICHE TECNICHE

Compressore Inverter	sì	-	-
Classe efficienza energetica	E	E	E
Consumo annuo (kWh)	225	186	114
Livello di rumorosità (dBA)	35	37	35
Classe climatica	SN-ST	SN-ST	SN-T
Categoria stelle	4	4	4
Porte reversibili	sì	-	-
Tipologia cerniere	Scorrevoli	Scorrevoli	Scorrevoli

DIMENSIONI

Larghezza prodotto (mm)	540	540	540
Altezza prodotto (mm)	1775	1448	1775
Profondità prodotto (mm)	545	545	545

COD. LUBE

dx: 7519020035
sx: 7519020064

dx: 7521620017
sx: 7521620018

7523820035

CODICE EAN

dx: 8690842379376
sx: 8690842619823

dx: 8690842620461
sx: 8690842620485

8690842605901

Schede Tecniche FRIGORIFERI E CONGELATORI DA Incasso



MODELLO

BFNA247E40SN

BLSA210M4SN

BSSA210K4SN

CARATTERISTICHE PRINCIPALI

Tipologia	Congelatore Monoporta	Frigorifero Monoporta	Frigorifero Congelatore Monoporta
Serie	b300	b100	b100
Finitura	-	-	-
Connessione Wi-Fi HomeWhiz®	-	-	-
Sistema di controllo	Elettronico	Meccanico	Meccanico
Sistema di raffreddamento	No Frost	Statico	Statico
Capacità totale netta (L)	220	198	175
Water dispenser	-	-	-

COMPARTO FRIGORIFERO

Capacità totale frigorifero netta (lt)	-	198	156
Sistema di raffreddamento	-	Statico	Statico
Ventola di raffreddamento	-	-	-
Parete posteriore in metallo	-	-	-
Illuminazione interna	-	LED	LED
Ripiani in cristallo	-	4	4
Balconcini controporta	-	3	3
Vassoio per uova	-	sì	sì
Rastrelliera portabottiglie	-	sì, plastica	sì, plastica
Comparto alimenti freschi	-	-	-
Cassetto frutta e verdura	-	sì	sì
HarvestFresh®	-	-	-
Blue light	-	-	-
Everfresh+®	-	-	-
Holiday Mode	-	-	-
Quick Cool	-	-	-
Avviso porta aperta	sì	-	-

COMPARTO FREEZER

Capacità congelatore netta (lt)	220	-	19
Sistema di raffreddamento	No Frost	-	Statico
Numero di cassette freezer	6	-	-
Ripiani	2	-	-
Balconcini controporta	-	-	-
Vassoio cubetti di ghiaccio	1	-	-
Quick Freeze	sì	-	-
Ice Tray	-	-	-
Ice Bank	-	-	-
Comparto Multizona	-	-	-
Macchina del ghiaccio	-	-	-

CARATTERISTICHE TECNICHE

Compressore Inverter	sì	-	-
Classe efficienza energetica	E	E	E
Consumo annuo (kWh)	239	99	152
Livello di rumorosità (dBA)	39	35	35
Classe climatica	SN-ST	SN-ST	SN-ST
Categoria stelle	4	4	4
Porte reversibili	sì	sì	sì
Tipologia cerniere	Scorrevoli	Scorrevoli	Scorrevoli

DIMENSIONI

Larghezza prodotto (mm)	540	540	540
Altezza prodotto (mm)	1775	1215	1215
Profondità prodotto (mm)	545	545	545

COD. LUBE

7523420031

7520220026

7520320025

CODICE EAN

8690842605895

8690842619793

8690842487002



MODELLO

B3RCNE564HXB

B3RCNE564HW

CARATTERISTICHE PRINCIPALI

Tipologia	Combinato	Combinato
Serie	b300	b300
Finitura	Inox	Bianco
Connessione Wi-Fi HomeWhiz®	-	-
Sistema di controllo	Elettronico	Elettronico
Sistema di raffreddamento	Total No Frost	Total No Frost
Capacità totale netta (L)	490	490
Water dispenser	-	-

COMPARTO FRIGORIFERO

Capacità totale frigorifero netta (lt)	340	340
Sistema di raffreddamento	No Frost	No Frost
Ventola di raffreddamento	sì	sì
Parete posteriore in metallo	-	-
Illuminazione interna	LED	LED
Ripiani in cristallo	4	4
Balconcini controporta	5	5
Vassoio per uova	sì	sì
Rastrelliera portabottiglie	-	-
Comparto alimenti freschi	sì	sì
Cassetto frutta e verdura	sì	sì
HarvestFresh®	sì	sì
Blue light	-	-
Everfresh+®	sì	sì
Holiday Mode	sì	sì
Quick Cool	-	-
Avviso porta aperta	sì	sì

COMPARTO FREEZER

Capacità congelatore netta (lt)	150	150
Sistema di raffreddamento	No Frost	No Frost
Numero di cassette freezer	3	3
Ripiani	-	-
Balconcini controporta	-	-
Vassoio cubetti di ghiaccio	1	1
Quick Freeze	sì	sì
Ice Tray	sì	sì
Ice Bank	-	-
Comparto Multizona	-	-
Macchina del ghiaccio	-	-

CARATTERISTICHE TECNICHE

Compressore Inverter	-	-
Classe efficienza energetica	E	E
Consumo annuo (kWh)	295	295
Livello di rumorosità (dBA)	38	38
Classe climatica	SN-T	SN-T
Categoria stelle	4	4
Porte reversibili	sì	sì
Tipologia cerniere	-	-

DIMENSIONI

Larghezza prodotto (mm)	700	700
Altezza prodotto (mm)	1920	1920
Profondità prodotto (mm)	745	745

COD. LUBE

7295847603

7295843701

CODICE EAN

8690842621628

8690842611162



MODELLO

B3RCNA364HXB1

B3RCNA364HW

CARATTERISTICHE PRINCIPALI

Tipologia	Combinato	Combinato
Serie	b300	b300
Finitura	Inox	Bianco
Connessione Wi-Fi HomeWhiz®	-	-
Sistema di controllo	Elettronico	Elettronico
Sistema di raffreddamento	Total No Frost	Total No Frost
Capacità totale netta (L)	316	316
Water dispenser	-	-

COMPARTO FRIGORIFERO

Capacità totale frigorifero netta (lt)	210	210
Sistema di raffreddamento	No Frost	No Frost
Ventola di raffreddamento	sì	sì
Parete posteriore in metallo	-	-
Illuminazione interna	LED	LED
Ripiani in cristallo	3	4
Balconcini controporta	3	3
Vassoio per uova	sì	sì
Rastrelliera portabottiglie	-	-
Comparto alimenti freschi	sì	-
Cassetto frutta e verdura	sì	sì
HarvestFresh®	sì	sì
Blue light	-	-
Everfresh+®	-	-
Holiday Mode	sì	sì
Quick Cool	-	-
Avviso porta aperta	sì	sì

COMPARTO FREEZER

Capacità congelatore netta (lt)	106	106
Sistema di raffreddamento	No Frost	No Frost
Numero di cassette freezer	3	3
Ripiani	-	-
Balconcini controporta	-	-
Vassoio cubetti di ghiaccio	1	1
Quick Freeze	sì	sì
Ice Tray	-	-
Ice Bank	-	-
Comparto Multizona	-	-
Macchina del ghiaccio	-	-

CARATTERISTICHE TECNICHE

Compressore Inverter	-	-
Classe efficienza energetica	E	E
Consumo annuo (kWh)	247	247
Livello di rumorosità (dBA)	37	37
Classe climatica	SN-T	SN-T
Categoria stelle	4	4
Porte reversibili	sì	sì
Tipologia cerniere	-	-

DIMENSIONI

Larghezza prodotto (mm)	595	595
Altezza prodotto (mm)	1865	1865
Profondità prodotto (mm)	663	663

COD. LUBE

7524620016

7524620003

CODICE EAN

8690842572081

8690842498626



MODELLO

WITC7612BOW

HITV8736B0HT

CARATTERISTICHE PRINCIPALI

	Lavatrice	Lavasciuga
Tipologia	Lavatrice	Lavasciuga
Serie	b100	b300
Display	LCD	LCD
Connettività	-	Bluetooth HomeWhiz®
Capacità di carico (kg)	7	8
Capacità di asciugatura (kg)	-	5
Velocità centrifuga (giri/min.)	1200	1400
Indicatore tempo rimanente	sì	sì
Indicatore fasi del programma	sì	sì
Selezione della temperatura	sì	sì
Centrifuga a velocità variabile	sì	sì
Partenza ritardata	fino a 19 h	fino a 24 h
Piedini regolabili	sì	sì
Resistenza Hi-Tech	sì	sì
Funzione Pre-lavaggio	sì	sì
Funzione Pet Hair Removal	sì	-
Funzione Rapido	sì	sì
Funzione Pulizia Cestello	sì	sì
Funzione Vapore SteamCure™	-	sì
Hygiene Therapy	-	sì

PROGRAMMI

Numero programmi	15	15
Cotone	sì	sì
Sintetici	sì	sì
Cotone Eco	sì	sì
Centrifuga + Scarico	sì	sì
Lana/Lavaggio a mano	sì	sì
Capi Scuri	sì	-
Mix 40	sì	-
Camicie	sì	sì
Intimo	sì	-
Delicati	sì	-
Antimacchia	sì	-
SuperShort 14'	sì	sì
Wash&Wear	-	sì
5Kg Lava e Asciuga	-	sì
Risciacquo	sì	sì
Outdoor/Sport	sì	-
Asciugatura sintetici	-	sì
Asciugatura cotone	-	sì
Hygiene+	sì	-
Hygiene+ Wash&Wear	-	sì
Hygiene Air Refresh	-	sì
Programmi scaricabili da App	-	si, 4

PRESTAZIONI E SICUREZZA

	Inverter	Inverter
Motore	Inverter	Inverter
Classe di efficienza lavaggio	C	C
Classe di efficienza ciclo totale (lavaggio + asciugatura)	-	D
Classe di efficienza centrifuga	B	B
Consumo ponderato di energia per ciclo di lavaggio (kWh/ciclo)	0,59	0,623
Consumo ponderato di energia per ciclo totale (kWh/ciclo)	-	2,641
Controllo automatico consumo d'acqua	sì	sì
Sicurezza bambini	sì	sì
Sicurezza extraflusso	sì	sì
Livello di rumorosità centrifuga (dBA)	71	73

DIMENSIONI

Larghezza vano	600	600
Profondità vano	580	580
Altezza vano	820	820
Larghezza prodotto (mm)	600	600
Profondità prodotto (mm)	560	560
Altezza prodotto (mm)	820	820

COD. LUBE

7177581200

7162546100

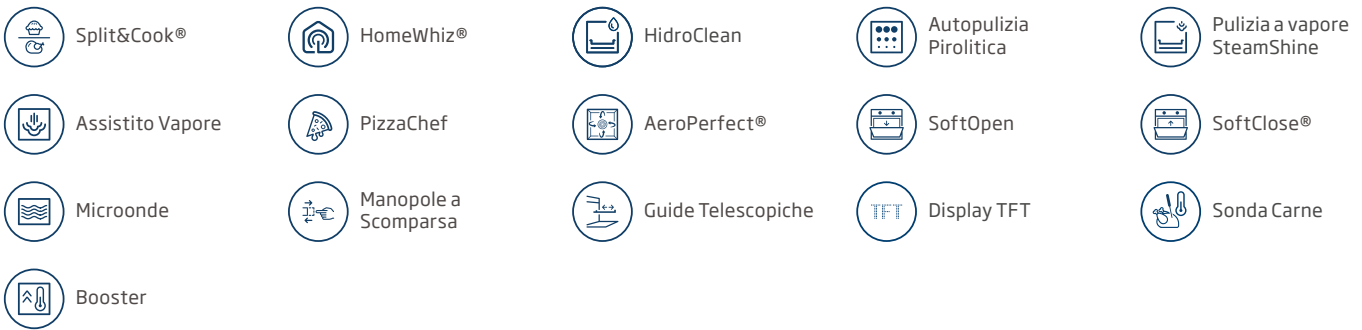
CODICE EAN

8690842395208

8690842467653

LEGENDA Icone

FORNI



PIANI COTTURA



LAVASTOVIGLIE



FRIGORIFERI E CONGELATORI



LAVATRICE E LAVASCIUGA





5 ANNI DI ASSISTENZA

Gli elettrodomestici da incasso Beko presenti in questo catalogo* beneficiano di ben tre anni di assistenza supplementare oltre ai due anni di garanzia convenzionale. Un servizio offerto gratuitamente da Beko ai propri clienti fino al 31 Dicembre 2024, registrando i prodotti entro 30 giorni dall'acquisto o dalla consegna.

*ad eccezione dei prodotti di seguito elencati:

**BBIC14000X - BBIC11000B - HIGG641C3SX -
BDIN25320 - BDSA250K4SN - BDSA250K4SN LH**

Numero unico
Assistenza Tecnica

02.03.03

ASSISTENZA TECNICA

Beko dispone di un servizio di assistenza tecnica a livello nazionale. Componendo il numero si è indirizzati al Centro di Assistenza più vicino.



QUALITÀ CERTIFICATA

IMQ, il più importante ente di certificazione italiano, garantisce la qualità dei forni Beko e ne attesta gli elevati livelli di performance e la loro affidabilità.

www.beko.com/it-it/



GRUPPO LUBE

LUBE INDUSTRIES SRL

Via dell'Industria, 4 - 62010 Treia (MC) Italia
Tel. centralino 0733 8401 (r.a.) Fax 0733 840222 - 0733 840333
info@cucinelube.it - www.cucinelube.it
info@creokitchens.it - www.creokitchens.it

La Lube Industries srl è dotata di Sistemi di Gestione per l'Efficienza Ambientale, per la Qualità e per la Salute e la Sicurezza sul lavoro, in conformità alle norme: UNI EN ISO 14001, UNI EN ISO 9001 e UNI EN ISO 45001.

Per maggiori informazioni visita il nostro sito www.cucinelube.it