

GRUPPO **LUBE**



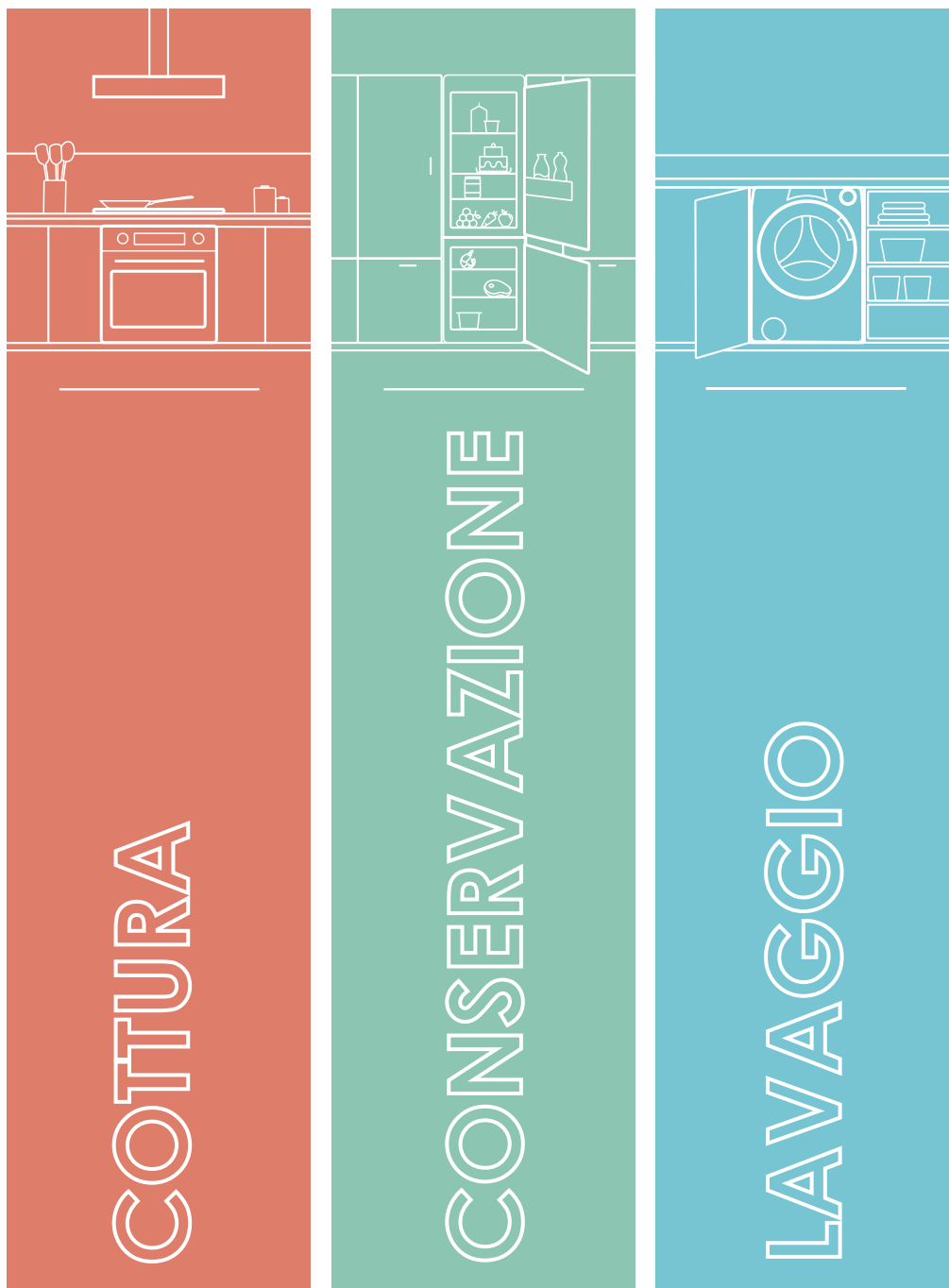
CATALOGO COLLEZIONE **BUILT-IN**

CANDY

2023 - 2024

www.candy.it

ELETTRODOMESTICI BUILT-IN



COLLEZIONE 2023-2024



Scansiona
il QR Code
e guarda il
video

Idee smart e semplici per la tua vita quotidiana

È arrivato il Catalogo Built-In Candy 2023!

Scopri la nostra vasta gamma di soluzioni **smart**, **accessibili** e di **ispirazione italiana**, progettate per **rendere** la tua vita quotidiana **più facile che mai**.

Che tu stia cercando di rinfrescare il tuo **stile di cucina**, migliorare la **conservazione degli alimenti** o perfezionare la tua esperienza di lavaggio, abbiamo molti prodotti che si adattano alle tue esigenze.



Smart

Renditi la vita più facile con l'approccio smart di Candy! Poiché la smartness è nel nostro DNA, offriamo molte **soluzioni connesse** attraverso diverse **categorie di prodotti**, che aiutano a risparmiare tempo, energia e denaro.



Accessibile

Soluzioni accessibili: cosa significa? Significa un posizionamento accessibile con una proposta di rapporto qualità-prezzo: **offriamo qualcosa in più ad un prezzo inferiore** rispetto alla concorrenza.

Ma significa anche che progettiamo **prodotti facili da usare**, con tecnologie intuitive.



Italianità

Siamo molto orgogliosi delle nostre origini. Per questo puoi sentire il **tocco italiano** nella progettazione dei prodotti, nella cura dei dettagli e nell'**atteggiamento del marchio** nei confronti della vita domestica, cibo e stile di vita.

10 ANNI DI GARANZIA SUI RICAMBI*

Registrandoti avrai 10 anni di garanzia gratuita sui ricambi* e in più tutti questi vantaggi:

- ✓ Sconti ed offerte esclusive su prodotti, servizi ed assistenza supplementare
- ✓ Accesso facilitato ai servizi di assistenza e riparazione ufficiali
- ✓ Aggiornamenti importanti sull'elettrodomestico e sulla sicurezza



Segui questi 3 semplici passi:



**1. Chiama o
registrati via web**



2. Attiva



3. Rilassati

Chiama adesso e attivala gratis

800 991 350

o segui la procedura al seguente link

www.registercandy.com

**Entro 60 giorni dalla data di acquisto
dell'elettrodomestico**

Attivazione necessaria

* Registrando il tuo elettrodomestico entro 60 giorni dall'acquisto, attivi i 10 anni di garanzia GRATUITA sui ricambi, che includono anche gli anni già coperti dalla garanzia legale. Manodopera ed eventuali altri costi d'uscita sono esclusi. Offerta erogata da Europaltners Italia Srl (Via E. Mattei, 10 - 20010 Pogliano Milanese (MI) Codice Fiscale e Partita IVA IT 07662940969) e soggetta a Termini e Condizioni, disponibili su www.registrationcandy.episervice.it, da leggere con attenzione prima di aderire. Il numero di telefono è di EuroPaltners Italia S.r.l. Inoltre, durante la registrazione, qualora fossi interessato, EuroPaltners Italia S.r.l. ti offrirà estensioni di garanzia sui tuoi elettrodomestici di casa. Per conoscere le modalità con cui Candy Hoover Group S.r.l e EuroPaltners Italia S.r.l. trattano i tuoi dati, visita i siti www.registercandy.com e www.registrationcandy.episervice.it.

Nuove etichette energetiche EU

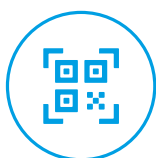
Come risultato dell'aumento dello sviluppo di prodotti ad alta efficienza energetica e a causa della non chiara differenza tra A++ e A+++ per i consumatori, la **Commissione Europea** ha deciso di modificare gradualmente le etichette energetiche che reintroducono la più semplice **scala da A a G**. Dal 1 marzo 2021 è stata introdotta una **nuova etichetta energetica UE** per lavatrici, lavastoviglie e apparecchi di refrigerazione.

Principali cambiamenti



Efficienza energetica ricalcolata

Le solite classi "Plus", come A+++ , A++ e A+ , sono sostituite da una nuova scala di consumo energetico **da A a G**



QR code

C'è anche un **codice QR** che si collega al **database dei prodotti dell'UE EPREL**. Lì puoi trovare informazioni ufficiali (non commerciali) sull'etichetta energetica e hai la possibilità di scaricare le schede tecniche per tutti gli elettrodomestici che richiedono la nuova Etichetta Energetica.



Classificazione del rumore

Puoi anche trovare la **classificazione del rumore**. Ad esempio, nel caso del lavaggio macchine o lavastoviglie, vengono visualizzate le emissioni sonore durante la centrifuga espressa in dB(A).



Volumi di capienza

Le nuove etichette dei congelatori e frigoriferi mostrano il **volume totale** dei loro scomparti.



Durata del programma Eco

Nel caso di lavatrici o lavastoviglie viene visualizzata la durata del Programma Eco.

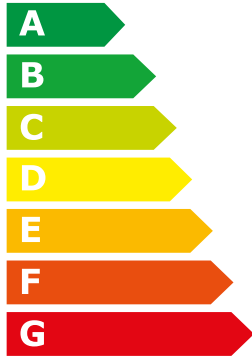


ENERG 

QR code

SUPPLIER'S NAME

MODEL IDENTIFIER



A

XYZ kWh / 



XY x



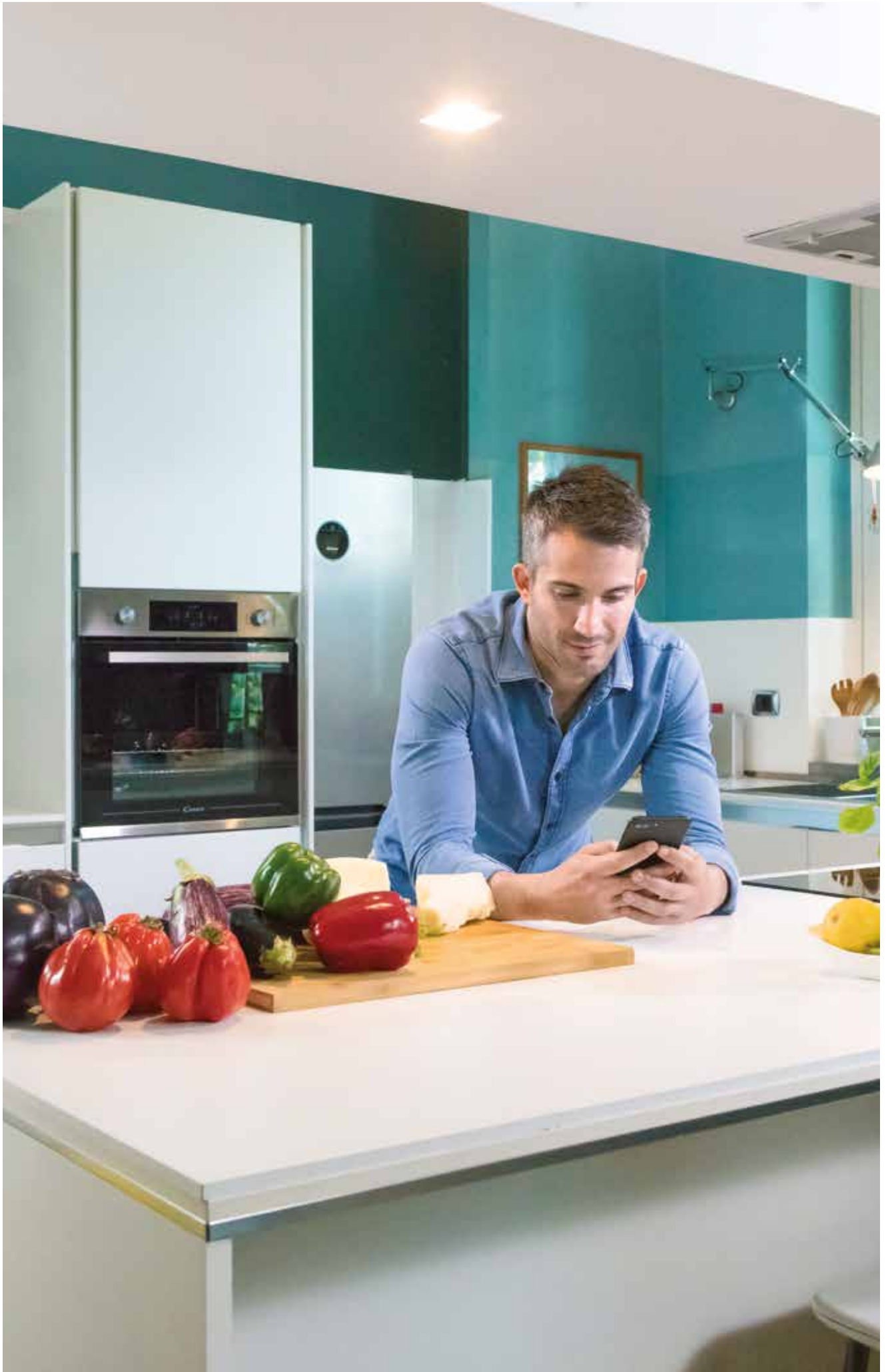
XY,Z L



X:YZ



XY dB
A B C D



Indice

CONNETTIVITÀ

FUNZIONI SMART _____	10
LE APP CANDY _____	12

COLLEZIONI _____	14
-------------------------	----

COTTURA

FORNI _____	24
MICROONDE _____	52
PIANI COTTURA A INDUZIONE _____	68
PIANI COTTURA A GAS _____	84

CONSERVAZIONE

FRIGORIFERI E CONGELATORI _____	108
CANTINETTE _____	128

LAVAGGIO

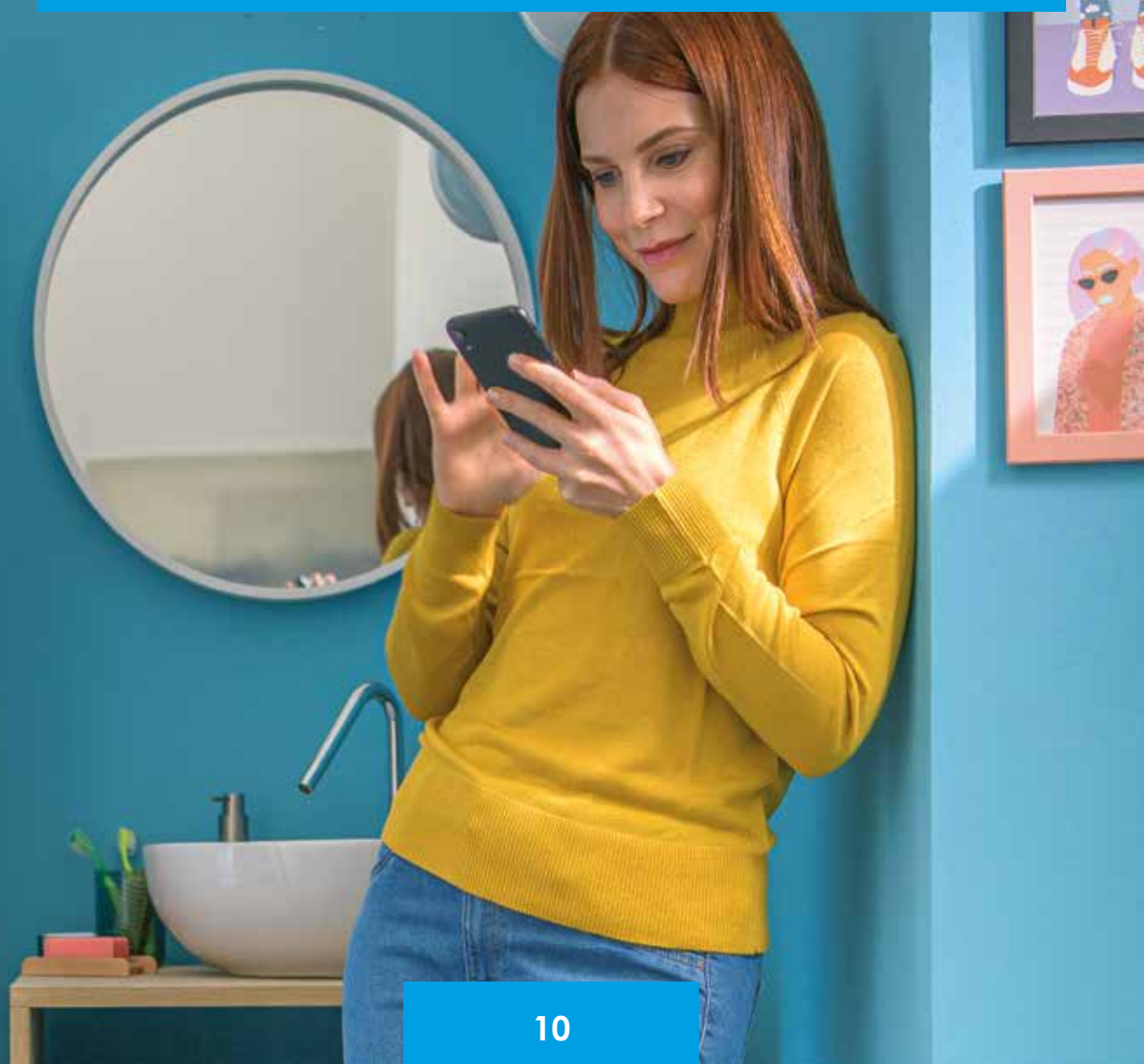
LAVASTOVIGLIE _____	138
LAVABIANCHERIA _____	162

SCHEDE TECNICHE _____	170
------------------------------	-----

Rendi la tua vita più connessa con gli elettrodomestici Candy smart

Il DNA di Candy è sempre stato quello di semplificare la tua **vita quotidiana**. Ecco perché abbiamo progettato un mondo di **soluzioni smart**, facilmente gestibili dal tuo **smartphone** grazie all'**App Candy**. Basta scaricarla, accoppiare il tuo dispositivo e goderti un insieme di **funzioni aggiuntive** che ti permettono di gestire la tua cena dal divano, **trovare il vino migliore da abbinare** ad ogni pasto oppure scoprire il **modo più adatto di lavare i tuoi vestiti**.

Scopri le **funzionalità Smart** che possono cambiare la tua routine quotidiana.





Multi-control

Controlla il tuo dispositivo in modo smart per abilitare interazioni innovative che si adattano sempre alle tue esigenze.

Gestisci e controlla il tuo elettrodomestico connesso **da ovunque** e utilizza gli **Smart Speakers** per interagire con loro nel modo più semplice. Alle prese con una nuova ricetta? Controlla il tuo elettrodomestico da remoto. Bloccato nel traffico e ospiti a cena? Preriscalda il tuo **forno** tramite l'**App Candy!**

Partita di tennis dell'ultimo minuto e sei ancora in ufficio? Fa partire la tua **lavatrice** direttamente dal lavoro! Prova il controllo remoto Candy e risparmia tempo per dedicarlo **alle cose che ti piacciono di più.**



Guida completa

L'App Candy ti supporta sempre nel chiarire ogni tuo dubbio e gestire al meglio le tue attività. Scopri la nuovissima, esperienza smart: una serie di **semplici procedure passo-passo** che ti guideranno rapidamente alle soluzioni di cui hai bisogno. Qual è il programma giusto?

L'**App Candy te lo dirà!** Dove conservare un alimento particolare? La Candy App lo sa! Come tenere il passo con le date di scadenza? L'App di Candy te lo ricorderà!



Contenuti speciali

Il **mondo connesso Candy** è pieno di sorprese! Usa l'App Candy per accedere a **una serie di contenuti dedicati**, creati appositamente per aiutarti ad usare i tuoi elettrodomestici al massimo delle loro potenzialità: **ricette speciali**, tips & tricks, e usi inaspettati che renderanno **la tua vita quotidiana più facile** e più divertente!



Manutenzione semplice

La manutenzione periodica è così importante per mantenere i tuoi elettrodomestici **perfettamente funzionanti più a lungo**, ma ricorda che non è sempre facile. Adesso puoi rilassarti! La **guida in-App di Candy** ti supporta nella risoluzione dei problemi minori dicendoti sempre come e cosa fare. Ti aiuterà anche inviandoti notifiche e promemoria Smart sulle **attività di manutenzione** necessarie per tutti i tuoi elettrodomestici connessi.



Monitoraggio dell'efficienza

Essere efficienti non è un optional e Candy lo sa! Grazie all'App Candy puoi essere sempre aggiornato sui **consumi dei tuoi elettrodomestici**, ottieni informazioni sui programmi più utilizzati, scoprire come migliorare le prestazioni del tuo elettrodomestico ed **ottimizzare l'efficienza** dei consumi attraverso **consigli dedicati**.

Qual è la differenza tra simply-Fi e hOn?

Mentre **simply-Fi** è la prima app sviluppata da Candy, nel 2020 è stata lanciata l'App **hOn**.

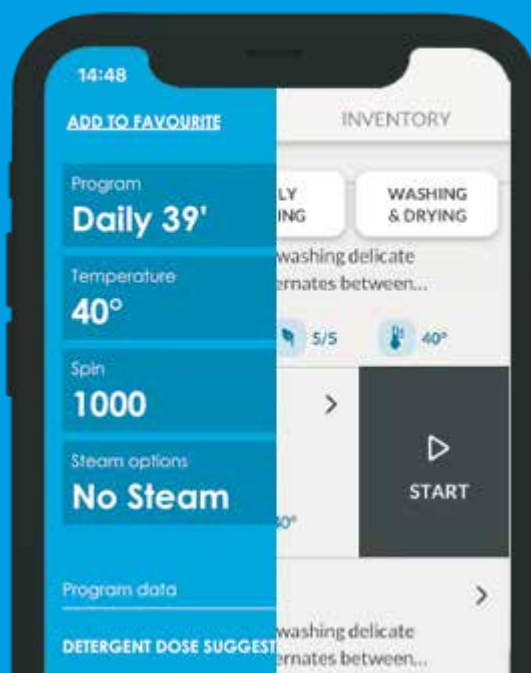
La nuova piattaforma di connettività del **Gruppo Haier**.

Alcuni prodotti con l'App simply-Fi sono ancora disponibili sul mercato, ma questo non è un problema: entrambe le app consentono di godere appieno delle **funzionalità di connettività smart** Candy. Quindi, quale app dovrei scaricare?

Facile: quella raffigurata sul prodotto!



simply | Fi[®]



hOn



COLLEZIONI



Minimal e smart

Grazie all'**App simply-Fi** potrai gestire da remoto i tuoi prodotti Wi-Fi, accedere a un set completo di contenuti e funzionalità dedicati.

simply | **Fi**[®]



LINEA ESSENZA

La vera forma della cucina smart

Tuffati in **ESSENZA**, l'elegante collezione di cucine realizzata con **materiali di qualità** e dedicata a chi cerca una **cucina pratica** e funzionale.

Una gamma completa di **elettrodomestici connessi** dal **design italiano** che migliorano l'aspetto di ogni cucina e ti offrono un'esperienza di cottura smart. Scegli gli abbinamenti che più ti piacciono e **aggiungi un tocco di stile** alla tua casa.



Scansiona il
QR Code
e guarda il
video



LINEA MODERNA

Semplicemente senza tempo

Candy presenta **MODERNA**,
la collezione dall'espressione
moderna e smart.

Forme ergonomiche e materiali
come **inox** e **vetro** sono le
componenti di una **cucina di
lunga durata**.

Allo stesso tempo il design
versatile e le funzionalità
connesse rendono la tua vita
quotidiana **più facile che mai**.



Scansiona il
QR Code
e guarda il
video





Moderno e smart

Grazie all'App **hOn** potrai gestire da remoto i tuoi elettrodomestici Wi-Fi. Oltre a tutto questo potrai accedere a un set completo di contenuti e funzionalità dedicati.



LINEA IDEA

La tua idea di cucina

Candy **IDEA** è la collezione di cucine dove **versatilità** e **semplicità** si uniscono per creare **emozioni positive**. Progettata per adattarsi a qualsiasi **stile** e **personalità**, offre soluzioni **semplici** che rendono **unica** la tua cucina. L'ampia gamma è disponibile in **diversi colori**.



Scansiona il
QR Code
e guarda il
video

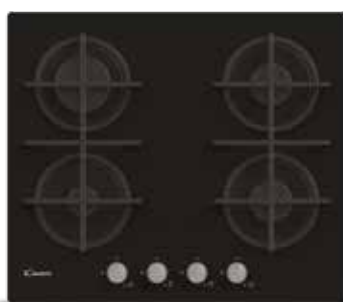




Abbiamo un'idea smart

Grazie all'**App hOn** potrai avere un mondo di contenuti extra che renderanno la tua vita in cucina più facile e veloce.

Accedi all'App hOn e dai un'occhiata.



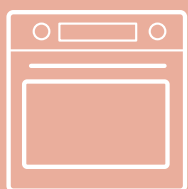


LINEA CLASSICA

Un look classico per la vita moderna

Candy presenta **CLASSICA**, la collezione di cucine dal **design tradizionale** che dona un aspetto senza tempo alla tua casa. Dettagli raffinati e **linee classiche** creano un'atmosfera affascinante, mentre le nuove **caratteristiche funzionali** sono progettate per semplificare la tua **vita moderna**.





FORNI



forni





La cottura sarà un gioco da ragazzi

Facile da usare e da pulire, di ispirazione italiana e ottimo per adattarsi ad ogni spazio (e ovviamente ai tuoi gusti). Questi sono solo alcuni dei tanti motivi per avere un **forno Candy**.

Continua a leggere e scopri l'ampia **gamma di modelli smart** con funzioni di **cottura** che trasformeranno la tua esperienza in cucina in un gioco da ragazzi.

La tua esperienza di cottura smart

Scegli un forno **connesso Candy** e scopri un intero mondo di **funzionalità connesse** che ti aiuteranno ad utilizzarlo al massimo delle sue potenzialità. Ricette **dedicate**, funzionalità esclusive e **soluzioni smart** per gestire facilmente il tuo forno e rendere la tua esperienza di cucina **smart e divertente**.

Lasciati ispirare da +350 ricette

Con l'App Candy avrai accesso a più di **350 ricette dedicate**, create appositamente per i forni **Connessi Candy** e le loro funzioni di cottura. Sceglينه una ed inizia a cucinare!



Forni connessi





Controllalo da remoto ovunque ti trovi

Gestisci il tuo forno da **remoto**, quando non sei a casa. Avvia o interrompi il **preriscaldamento** e la cottura o semplicemente **controlla lo stato del tuo forno** per essere sempre aggiornato sul tempo rimasto.

forni



Contenuti extra per semplificarti la vita

Grazie all'**App Candy** puoi ottenere facilmente un mondo di **suggerimenti** che ti aiuteranno a utilizzare il tuo forno al massimo delle sue potenzialità. Inoltre, puoi ottenere **statistiche** e **suggerimenti** sulla manutenzione e sui **controlli periodici** per mantenere il tuo forno Candy **perfetto** più a lungo.

Scansiona
il QR Code
per saperne
di più



Accedi all'**App**
e dai un'occhiata!

simply | **Fi**



Un tocco extra di vapore per cucinare al meglio

Con il semplice tocco di un pulsante dedicato, puoi impostare la funzione vapore per cucinare il miglior pane fatto in casa. Inoltre, tramite le App di Candy, hai a disposizione più di 50 ricette dedicate alla cottura al vapore.



- 1** Basta versare l'acqua sul fondo del forno
- 2** Selezionare la funzione
- 3** Premere il tasto VAPORE per trasformare l'acqua, posta all'interno della cavità del forno, in vapore.



Cottura smart

I tuoi cibi saranno più soffici all'interno e croccanti all'esterno.



Ancora più soffice

Prepara budini perfetti grazie ad una **leggera diffusione di aria calda**.



Risultati da chef

Grazie alla **formazione del vapore** iniziale, puoi cucinare alla perfezione la carne mantenendo la cottura preferita all'interno ed ottenere la doratura in superficie.

Le caratteristiche uniche dei forni Candy



Grande capacità anche nelle dimensioni standard

I forni Candy hanno una grande capacità: da 65 lt fino a 70 lt per la cavità standard, mentre fino a 80 lt per la maxi cavità.

forni



Scansiona il QR Code e guarda il video

Sistemi di pulizia senza sforzo



Nuovo smalto

I pannelli interni sono dotati di un nuovo smalto, che rende il processo di pulizia più efficace e rapido.

Pulizia Aquactiva

L'Aquactiva è un **sistema idrolitico** che permette di rimuovere facilmente i **depositi di grasso residui** dalla cavità del forno, grazie alla potenza del vapore. Basta versare 300 ml di acqua distillata sul fondo del forno e accenderlo per 30 minuti a 90°. Una volta raffreddato, puoi rimuovere lo sporco residuo con un panno umido.

Pulizia pirolitica

E se il tuo forno fosse in grado di **pulirsi da solo**? Grazie al suo **sistema pirolitico**, puoi ottenere una pulizia senza sforzo con la massima igiene. La temperatura della cavità raggiunge **circa 430°C**, trasformando i residui di cibo in uno strato di cenere. Una volta terminato il ciclo pirolitico, **non resta che pulire la cenere** con un panno umido.

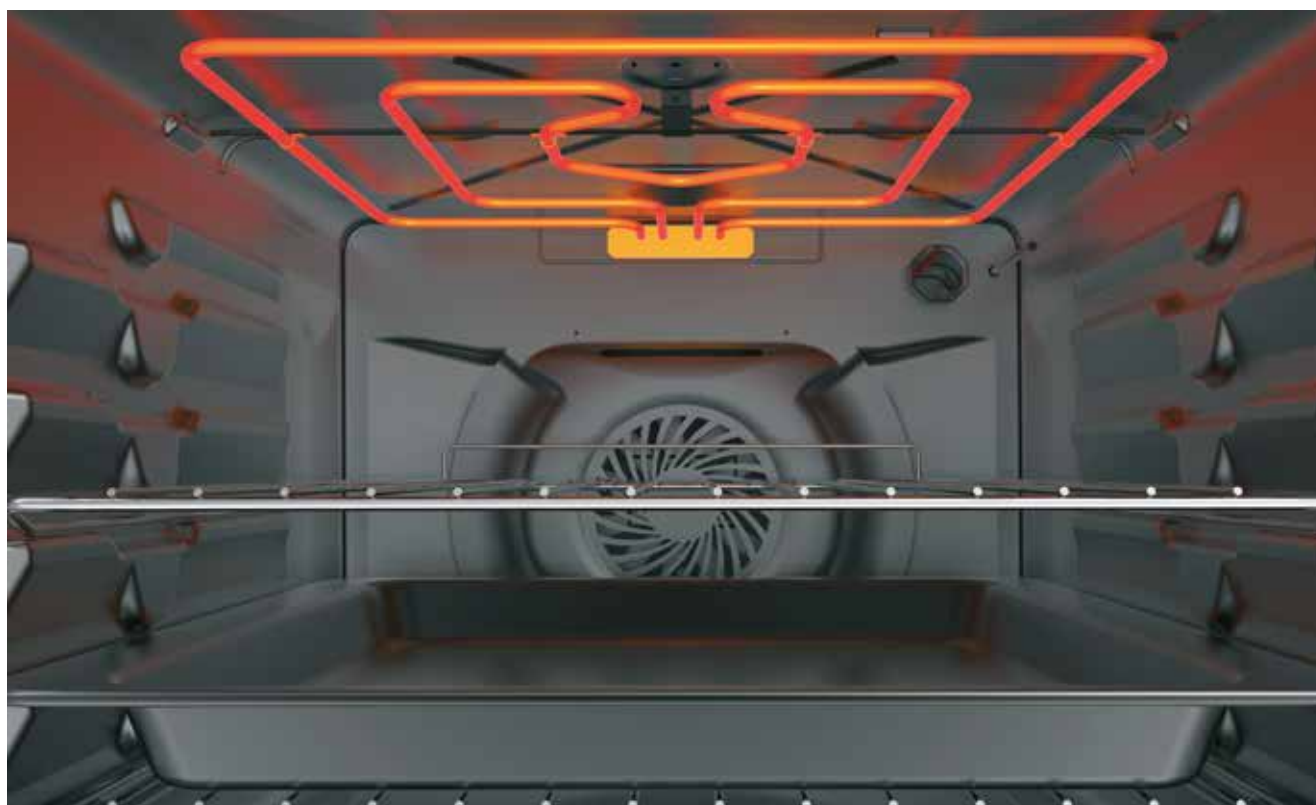
Controllo touch per un'esperienza di cottura intuitiva

Con il **Touch Control Display**, tutte le informazioni di cui hai bisogno sono a portata di mano! Imposta facilmente le **modalità di cottura** e le temperature. Goditi un modo più **semplice** e intuitivo di cucinare.



Un nuovo grill per risultati di cottura migliori

Il **nuovo design del grill di Candy** è in grado di coprire il 99% della teglia, garantendo un ottimo risultato di grigliatura in minor tempo.





Classe energetica A+ per il risparmio energetico

Rendi la tua casa più efficiente dal punto di vista energetico e riduci le bollette elettriche.

Come? Scegli un forno Candy in **classe energetica A+**.

Sistema di ventilazione radiale per un'esperienza di cottura più sicura

La nuova **tecnologia di ventilazione radiale** devia l'aria calda in modo tale che sia sempre possibile aprire facilmente il forno e garantisce una maggiore protezione dei mobili dalle alte temperature.



Programmi e funzioni



Forno ventilato

Gli elementi riscaldanti superiori e inferiore funzionano con l'aiuto di una **ventola**, che garantisce una **distribuzione uniforme del calore**. È particolarmente indicato per focacce, pane, **pizza** e biscotti.



Statico

In questo caso, il calore proviene sia dall'**alto che dal basso** allo stesso tempo.

Questo metodo di cottura tradizionale è ideale per **arrostitire carne o pesce**.



Grill

Questa funzione è ideale per cuocere carni di **medio spessore o sottili**. Con l'opzione **ventilata**, la ventola immette aria nella cavità alla temperatura desiderata (da **50°C a 200°C**) ed è ottima per cuocere la carne.



Cook light

Questa funzione permette di cucinare in modo più **sano**, riducendo la quantità di olio e grassi.





Cottura multilivello

La ventilazione è controllata dalla resistenza circolare posteriore e dalla ventola interna. Con questa funzione l'aria calda viene distribuita tra le teglie, ed è l'ideale per cuocere contemporaneamente diversi tipi di cibo (evitando la contaminazione tra i sapori).

forni



Riscaldamento inferiore

La resistenza inferiore asciuga la parte inferiore degli alimenti e ne aumenta la **lievitazione**. Puoi anche utilizzare la funzione ventilata per cuocere cibi delicati come **dolci, bignè, torte, soufflé**, biscotti e pasticcini.



Riscaldamento inferiore + Ventola

La resistenza inferiore viene utilizzata **con la ventola**. Questo metodo è ideale per sformati di frutta succosi, crostate, quiche e pâtès.

Evita che gli alimenti si asciughino e ne aumenta la lievitazione.



Pizza

Il calore avvolgente di questa caratteristica crea le **condizioni di cottura ideali** per preparare la **pizza**.



Maniglia integrata

Forno con finitura inox e vetro nero con maniglia integrata per un design pulito e lineare.





FCXM625X/E



MAXI FORNO

CLASSE
ENERGETICA

SOFT CLOSE



FCXM625NX/E



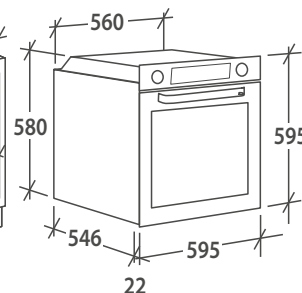
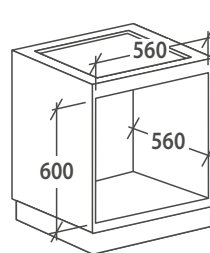
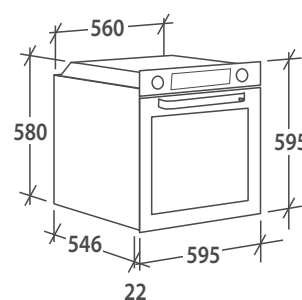
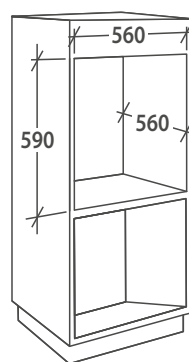
MAXI FORNO

CLASSE
ENERGETICA

SOFT CLOSE

Forno elettrico ventilato maxi cavità

- Classe energetica A+
- Capacità 80 litri
- Display Full Touch
- Timer con interruzione automatica della cottura e segnale acustico di avviso
- 8 Funzioni
- Ventilatore di raffreddamento esterno tangenziale
- Castelletto e Guide telescopiche
- 1 Griglia 2 Leccarde
- Softclose



33702316 FCXM625X/E

072460C7P

33702317 FCXM625NX/E

072460C7Q



FCDNE808VX



DOPPIA CAVITÀ
MULTIFUNZIONE



CLASSE
ENERGETICA



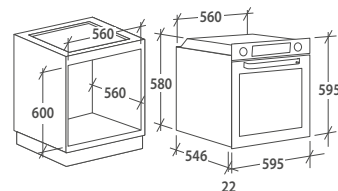
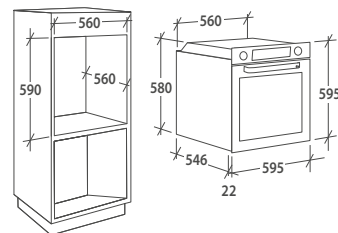
COOK LIGHT



ILLUMINAZIONE
A LED U-SEE

FORNO ELETTRICO MULTIFUNZIONE DOPPIA CAVITÀ

- Classe energetica A
- Capacità 75 litri
- Display Full Touch
- Timer con interruzione automatica della cottura e segnale acustico di avviso
- 14 funzioni (8 a cavità totale + 3 sola cavità superiore + 3 sola cavità inferiore)
- Funzione Cooklight
- Ventilatore di raffreddamento esterno tangenziale
- Illuminazione LED U-SEE
- 2 Griglie 1 Leccarda



33703064 FCDNE808VX

072460C1L



FCNE886X WIFI



Wi-Fi



CLASSE
ENERGETICA



COOK LIGHT



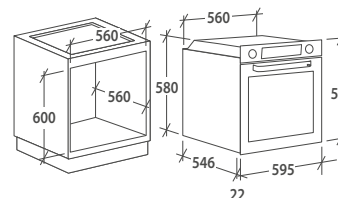
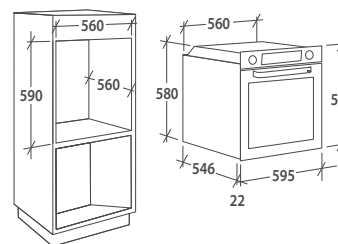
FORNO
PIROLITICO



AQUACTIVA

FORNO ELETTRICO MULTIFUNZIONE PIROLITICO

- Connettività Wi-Fi con App hOn
- Classe energetica A
- Capacità 70 litri
- Display Precò Touch: Display digitale con controllo elettronico della temperatura
- Timer con interruzione automatica della cottura e segnale acustico di avviso
- 9 Funzioni + Wi-Fi
- Funzione Cooklight
- Sistema di pulizia Pirolytica
- Sistema di pulizia Aquactiva
- Ventilatore di raffreddamento esterno tangenziale
- Castelletto e Guide telescopiche
- 1 Griglia 1 Leccarda
- Porta con 3 vetri



33703066 FCNE886X WIFI

072460C1N

ESSENZA



FCXNE828X WIFI



Wi-Fi



MAXI FORNO



CLASSE ENERGETICA



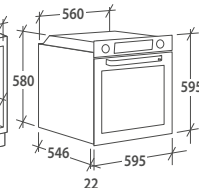
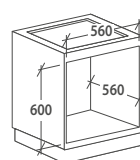
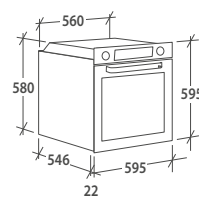
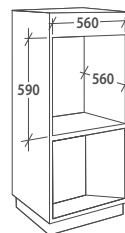
COOK LIGHT



SOFT CLOSE

FORNO ELETTRICO MULTIFUNZIONE MAXI CAVITÀ

- Connettività Wi-Fi con App simply-Fi
- Classe energetica A
- Capacità 80 litri
- Display Full Touch
- Timer con interruzione automatica della cottura e segnale acustico di avviso
- 9 Funzioni + Wi-Fi
- Funzione Cooklight
- Ventilatore di raffreddamento esterno tangenziale
- Castelletto e Guide telescopiche
- 2 Griglie 1 Leccarde
- Softclose



33703065 FCXNE828X WIFI 072460C1P

ESSENZA



FCNE828X WIFI



Wi-Fi



CLASSE ENERGETICA



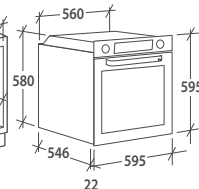
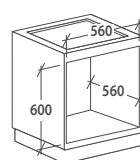
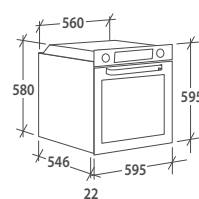
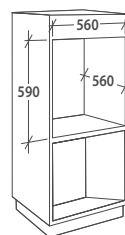
COOK LIGHT



SOFT CLOSE

FORNO ELETTRICO MULTIFUNZIONE

- Connettività Wi-Fi con App simply-Fi
- Classe energetica A+
- Capacità 70 litri
- Display Full Touch
- Timer con interruzione automatica della cottura e segnale acustico di avviso
- 9 Funzioni + Wi-Fi
- Funzione Cooklight
- Ventilatore di raffreddamento esterno tangenziale
- Castelletto e Guide telescopiche
- 2 Griglie 1 Leccarde
- Softclose



33703068 FCNE828X WIFI 072460C1R



FCT896X WIFI



Wi-Fi



CLASSE ENERGETICA



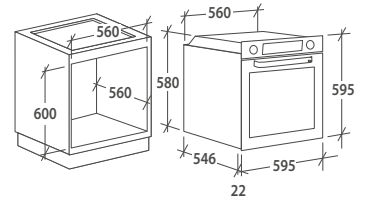
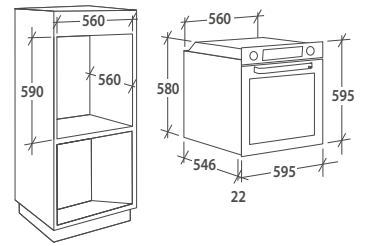
FORNO PIROLITICO



AQUACTIVA

FORNO ELETTRICO MULTIFUNZIONE PIROLITICO

- Connettività Wi-Fi con App hOn
- Classe energetica A
- Capacità 70 litri
- Display Precò Touch: Display digitale con controllo elettronico della temperatura
- Timer con interruzione automatica della cottura e segnale acustico di avviso
- 9 Funzioni + Wi-Fi
- Sistema di pulizia Pirolytica
- Sistema di pulizia Aquaactiva
- Ventilatore di raffreddamento esterno tangenziale
- Castelletto e Guide telescopiche
- 1 Griglia 1 Leccarde
- Porta con 4 vetri



33702980 FCT896X WIFI

072460C1A



FCTS886X WIFI



Wi-Fi



VAPORE



CLASSE ENERGETICA



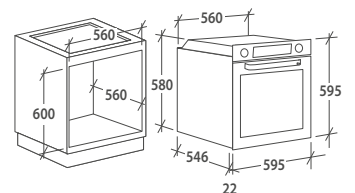
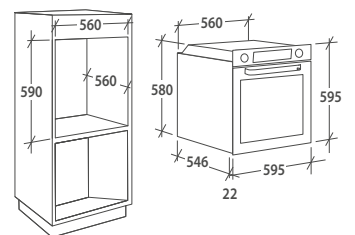
FORNO PIROLITICO



AQUACTIVA

FORNO ELETTRICO MULTIFUNZIONE SMART STEAM PIROLITICO

- Connettività Wi-Fi con App hOn
- Classe energetica A
- Capacità 70 litri
- Display Precò Touch: Display digitale con controllo elettronico della temperatura
- Timer con interruzione automatica della cottura e segnale acustico di avviso
- 9 Funzioni + 1 Vapore
- Smart Steam
- Sistema di pulizia Pirolytica
- Sistema di pulizia Aquaactiva
- Ventilatore di raffreddamento esterno tangenziale
- Castelletto
- 2 Griglie 1 Leccarda
- Porta con 3 vetri



33703007 FCTS886X WIFI

072460C1F



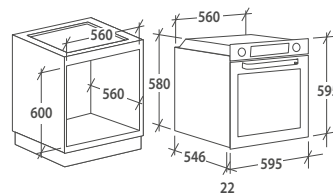
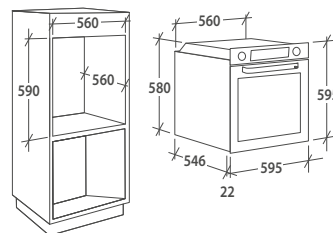
MODERNA



FCT615X/1

FORNO ELETTRICO SMART STEAM VENTILATO

- Classe energetica A
- Capacità 70 litri
- Display Timer Touch: Display digitale con controllo 2 manopole
- Timer con interruzione automatica della cottura e segnale acustico di avviso
- 8 Funzioni + 1 Vapore
- Smart Steam
- Sistema di pulizia Aquactiva
- Ventilatore di raffreddamento esterno tangenziale
- Castelletto
- 1 Griglia 1 Leccarda



VAPORE



ENERGY
CLASS
A

CLASSE
ENERGETICA



AQUACTIVA

33703465 FCT615X/1

072460C2D

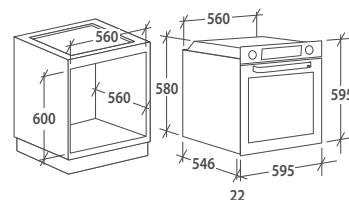
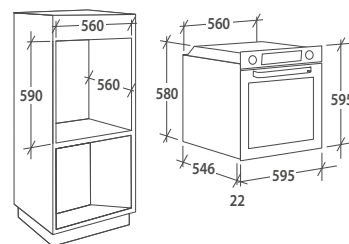


FCT625NXL/E



FORNO ELETTRICO VENTILATO

- Classe energetica A+
- Capacità 70 litri
- Display Timer Touch: Display digitale con controllo 2 manopole
- Manopole push pull
- Timer con interruzione automatica della cottura e segnale acustico di avviso
- 8 Funzioni
- Funzione pizza
- Funzione Cooklight
- Sistema di pulizia Aquactiva
- Ventilatore di raffreddamento esterno tangenziale
- Castelletto e Guide telescopiche
- 1 Griglia 2 Leccarde



- 33703300 FCT625NXL/E **072460C2E**
- 33703301 FCT625WXL/E **072460C2F**

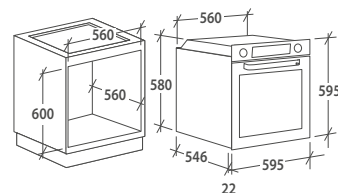
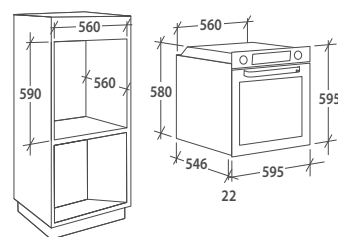


FCT602N/E



FORNO ELETTRICO VENTILATO

- Classe energetica A+
- Capacità 65 litri
- 3 manopole
- Timer contaminuti 60' con segnale acustico di avviso
- 8 Funzioni
- Funzione pizza
- Funzione Cooklight
- Ventilatore di raffreddamento esterno tangenziale
- 2 Griglie 1 Leccarda



- 33703297 FCT602N/E **072460C2A**



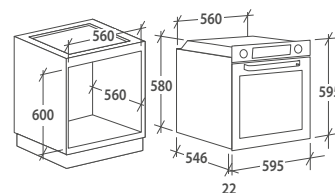
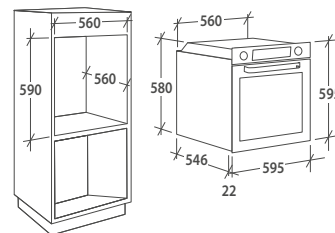
MODERNA



FCT602X

FORNO ELETTRICO VENTILATO

- Classe energetica A+
- Capacità 70 litri
- 3 manopole
- 7 funzioni + 1 speciale (Funzione Pizza)
- Ventilatore di raffreddamento esterno tangenziale
- Sistema di pulizia Aquactiva
- Castelletto
- 2 griglie 1 leccarda



CLASSE ENERGETICA



PIZZA



AQUACTIVA

33703283 FCT602X*

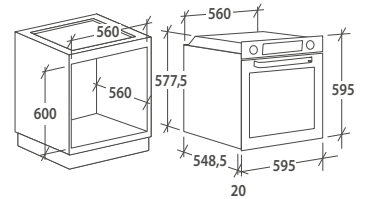
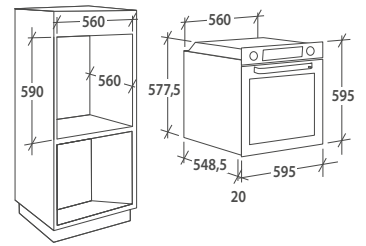
072460C2B



FIDC X676

FORNO ELETTRICO VENTILATO PIROLITICO

- Ricette e contenuti extra via App hOn
- Classe energetica A
- Capacità 65 litri
- Display Precò Touch: Display digitale con controllo elettronico della temperatura
- Timer con interruzione automatica della cottura e segnale acustico di avviso
- 9 Funzioni
- Sistema di pulizia Pirolitica
- Sistema di pulizia Aquactiva
- Ventilatore di raffreddamento esterno radiale
- 1 Griglia 1 Leccarda
- Porta con 3 vetri



33703427 FIDC X676

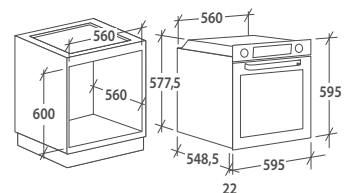
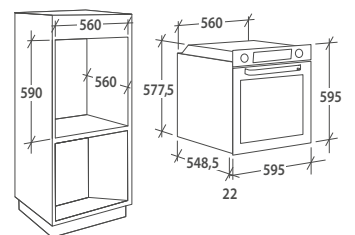
072460C3G



FXIDC X615

FORNO ELETTRICO VENTILATO MAXI CAVITÀ

- Ricette e contenuti extra via App hOn
- Classe energetica A
- Capacità 80 litri
- Display Timer Touch: Display digitale con controllo 2 manopole
- Timer con interruzione automatica della cottura e segnale acustico di avviso
- 8 Funzioni
- Funzione pizza
- Ventilatore di raffreddamento esterno tangenziale
- Castelletto
- 2 Griglie 2 Leccarde



33703486 FXIDC X615

072460C3F



IDEA

IDEA



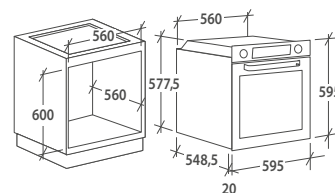
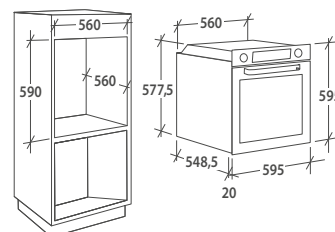
IDEA



FIDC X605

FORNO ELETTRICO VENTILATO

- Ricette e contenuti extra via App hOn
- Classe energetica A+
- Capacità 65 litri
- Display Timer Touch: Display digitale con controllo 2 manopole
- Timer con interruzione automatica della cottura e segnale acustico di avviso
- 8 Funzioni
- Funzione pizza
- Funzione Cooklight
- Ventilatore di raffreddamento esterno radiale
- 2 Griglie 1 Leccarda



CLASSE ENERGETICA



PIZZA



COOK LIGHT

33703431 FIDC X605

072460C3E

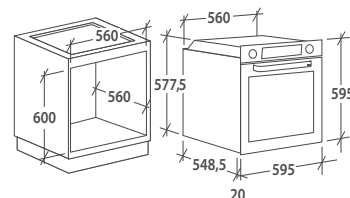
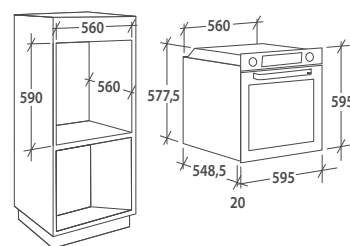
forni



FIDC X602

FORNO ELETTRICO VENTILATO

- Ricette e contenuti extra via App hOn
- Classe energetica A+
- Capacità 65 litri
- 3 manopole
- Timer contaminuti 60' con segnale acustico di avviso
- 8 Funzioni
- Funzione pizza
- Funzione Cooklight
- Ventilatore di raffreddamento esterno radiale
- 1 Griglia 1 Leccarda



CLASSE ENERGETICA



PIZZA



COOK LIGHT

33703433 FIDC X602

072460C3D



FIDC N602



Wi-Fi



CLASSE
ENERGETICA



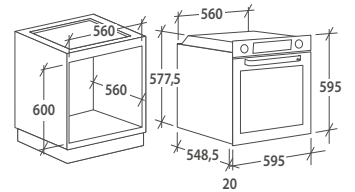
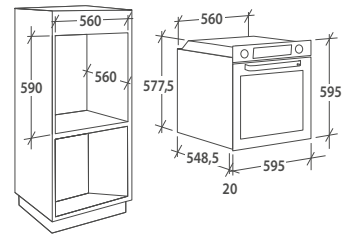
PIZZA



IDEA

FORNO ELETTRICO VENTILATO

- Ricette e contenuti extra via App hOn
- Classe energetica A+
- Capacità 65 litri
- 3 Manopole
- 7 funzioni + 1 speciale (Funzione Pizza)
- Ventilatore di raffreddamento esterno radiale
- Castelletto
- 2 griglie 1 leccarda



■ 33703432 FIDC N602*

* Disponibile da giugno

072460C3B



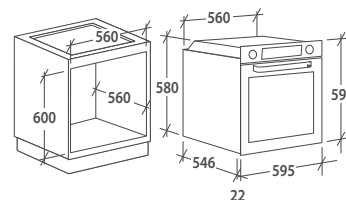
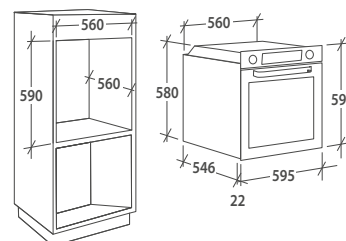
CLASSICA



FCC604X/E

FORNO ELETTRICO VENTILATO

- Classe energetica A+
- Capacità 65 litri
- Programmatore analogico con 2 manopole
- Timer a 120' con interruzione automatica della cottura e segnale acustico di avviso
- 8 Funzioni
- Funzione pizza
- Ventilatore di raffreddamento esterno tangenziale
- 2 Griglie 1 Leccarda



33702149 FCC604X/E

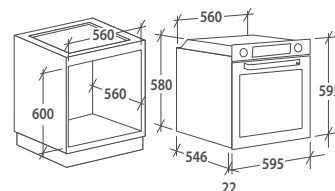
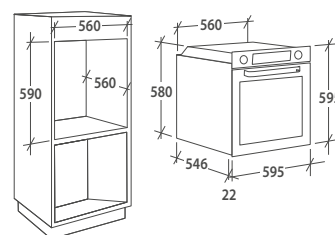
072460C6C



FCC604NAV

FORNO ELETTRICO VENTILATO

- Classe energetica A+
- Capacità 65 litri
- Programmatore analogico con 2 manopole
- Timer a 120' con interruzione automatica della cottura e segnale acustico di avviso
- 8 Funzioni
- Funzione pizza
- Ventilatore di raffreddamento esterno tangenziale
- 2 Griglie 1 Leccarda



33703072 FCC604NAV

072460C6D



FCC604GH/E



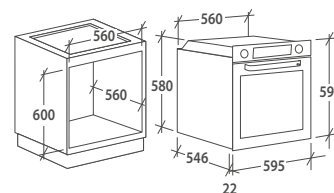
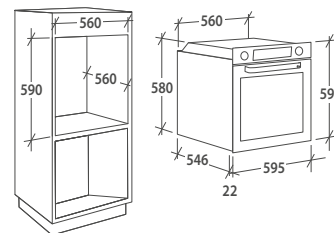
CLASSE ENERGETICA



PIZZA

FORNO ELETTRICO VENTILATO

- Classe energetica A+
- Capacità 65 litri
- Programmatore analogico con 2 manopole
- Timer a 90' con interruzione automatica della cottura e segnale acustico di avviso
- 8 Funzioni
- Funzione pizza
- Ventilatore di raffreddamento esterno tangenziale
- 2 Griglie 1 Leccarda

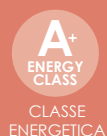


33702150 FCC604GH/E

072460C6E



FCC603NAV



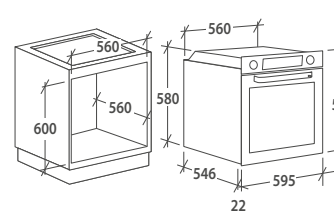
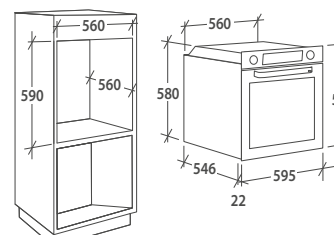
CLASSE ENERGETICA



PIZZA

FORNO ELETTRICO VENTILATO

- Classe energetica A+
- Capacità 65 litri
- 3 Manopole
- Timer a 120' con interruzione automatica della cottura e segnale acustico di avviso
- 8 Funzioni
- Funzione pizza
- Ventilatore di raffreddamento esterno tangenziale
- 2 Griglie 1 Leccarda



33703070 FCC603NAV

072460C6M

CLASSICA

CLASSICA



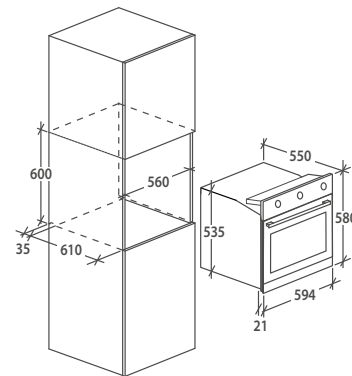
OCGE02TX



FORNO A GAS

FORNO A GAS

- Classe energetica A+
- Capacità 60 litri
- 3 Manopole
- 5 Funzioni
- Ventilatore di raffreddamento esterno tangenziale
- Castelletto
- 1 griglia e 1 leccarda



33703645 OCGE02TX*

072360D36

* Disponibile da giugno

Forno da 90 cm

Forno con finitura inox da 90 cm con una capienza di 89 litri. Extra capacità.

Semplifica la tua giornata con un forno versatile ed extra capiente.



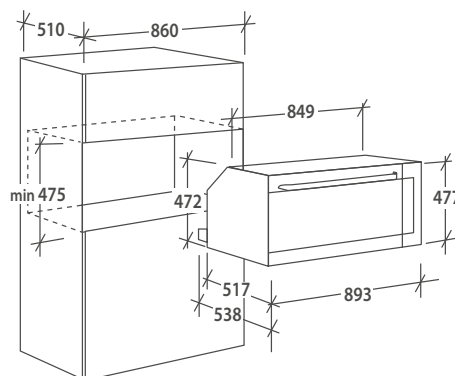
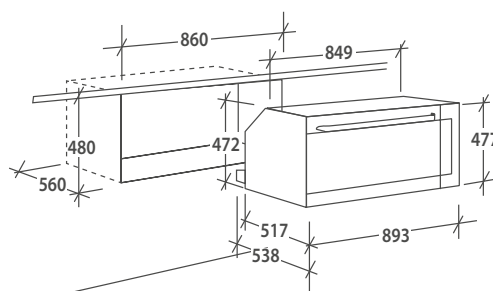


FNP319/1X/E



Forno elettrico multifunzione

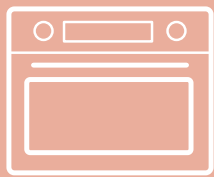
- Classe energetica A
- Capacità 89 litri
- Manopole
- 10 Funzioni
- 1 Griglia



33703002 FNP319/1X/E

072690C73

€ 1.927



MICROONDE



microonde





Rendi la tua cucina più semplice e veloce

Candy propone un'ampia gamma di forni a **microonde**, perfetti per chi vuole **risparmiare tempo** senza rinunciare a divertimento e **creatività**. Progettati per adattarsi a **qualsiasi stile di cucina** e disponibili in una **versione compatta**, i nostri microonde sono una perfetta combinazione di funzionalità **estetiche** e **praticità**. Continua a leggere per conoscere il tuo prossimo **assistente in cucina!**

Le caratteristiche uniche del microonde Candy



Programmi di cottura automatici per una cottura più facile

Cucinare non è mai stato così semplice. Se vuoi deliziare i tuoi ospiti o la tua famiglia, non ti resta che scegliere una ricetta tra più di **48 opzioni**: il microonde Candy la cucinerà per te.



Scongelamento veloce per risparmiare tempo

Il tuo nuovo Candy Microonde ti consente di scegliere tra due opzioni:

- **Scongelamento a peso.** Seleziona il peso del tuo prodotto (da 100g a 200g) automaticamente verrà impostato lo scongelamento appropriato;
- **Scongelamento a tempo.** Puoi scegliere il tempo di scongelamento da 10 a 95 min.

Seleziona la funzione desiderata e il tuo microonde scongelerà i tuoi cibi in pochissimo tempo.



Child lock per la sicurezza dei tuoi bambini

Il **Child Lock** impedisce che il microonde venga utilizzato involontariamente dai bambini, garantendo assoluta sicurezza in cucina.



Scopri il prodotto più adatto alle tue esigenze

Microonde in allineamento con le nostre collezioni per una cucina armonica con materiali inox e vetro. Una combinazione di estetica e funzionalità di un elettrodomestico piccolo e compatto.

Forni a microonde Moderna

Non tutte le cucine hanno spazio per elettrodomestici di dimensioni standard. Per questo Candy ha progettato **forni a microonde compatti**, che vantano le stesse funzionalità della versione standard.



Forni a microonde

Disponibili di tipo **Meccanico** o **Digitale**, **frame** o **frameless**, i nostri forni a microonde sono tutti caratterizzati da **funzionalità** e **design**, il tutto per avere i risultati di cottura più rapidi.



Forni a microonde Essenza

Gli innovativi microonde
compatti da incasso
ESSENZA combinano un
design italiano con una
grande funzionalità.



microonde





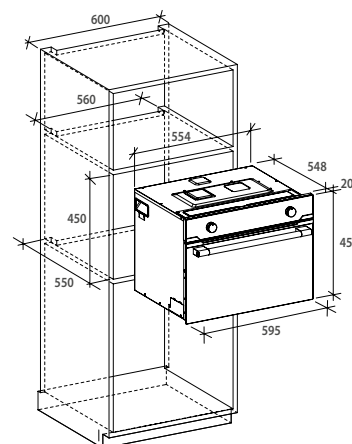
ESSENZA



MEC440TXNE
Compatto

MICROONDE COMBINATO

- Capacità 44 litri
- Display Touch
- Orologio e timer digitale
- 13 menù automatici
- 5 livelli di potenza (900 W)
- Potenza grill 1750 W
- Diametro piatto rotante 360 mm
- 2 griglie



38900667 MEC440TXNE

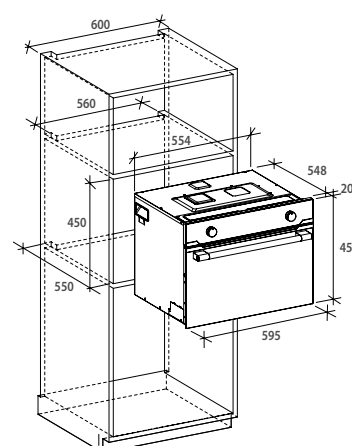
073060C30



MIC440VNTX
Compatto

MICROONDE COMBINATO

- Capacità 44 litri
- Display Touch con 2 manopole
- Orologio e timer digitale
- 13 menù automatici
- 5 livelli di potenza (900 W)
- Potenza grill 1750 W
- Diametro piatto rotante 360 mm
- 2 griglie



38900654 MIC440VNTX

073060C22



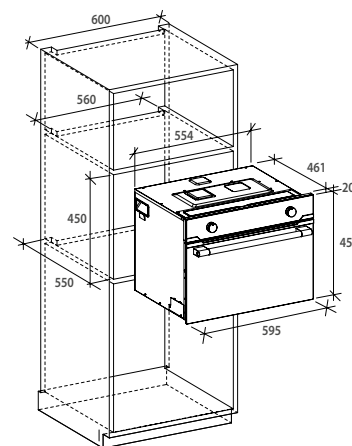
MODERNA



MIG440VNTX
Compatto

MICROONDE CON GRILL

- Capacità 44 litri
- Display Touch con 2 manopole
- Orologio e timer digitale
- 8 menù automatici
- 5 livelli di potenza (900 W)
- Potenza grill 1750 W
- Diametro piatto rotante 360 mm
- 1 griglia



38900653 MIG440VNTX

073060C23

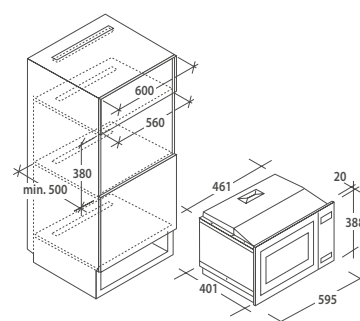
microonde



MIG28TXNE

MICROONDE CON GRILL

- Capacità 28 litri
- Contaminuti elettronico
- Orologio e timer digitale
- 8 menù automatici
- 5 livelli di potenza (900 W)
- Potenza grill 1100 W
- Diametro piatto rotante 315 mm
- 1 griglia



38900685 MIG28TXNE

073060C40

ESSENZA



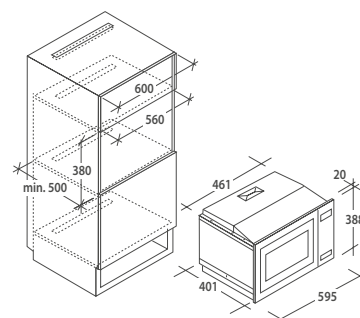
MODERNA



MIG25BNT

MICROONDE CON GRILL

- Capacità 25 litri
- Contaminuti elettronico
- Orologio e timer digitale
- 8 menù automatici
- 8 livelli di potenza (900 W)
- Potenza grill 1000 W
- Diametro piatto rotante 315 mm
- 1 griglia



38900666 MIG25BNT

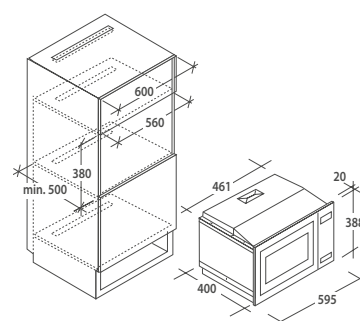
073060C24



MIC 25 GDFX

MICROONDE CON GRILL

- Capacità 25 litri
- Contaminuti elettronico
- Orologio e timer digitale
- 10 menù automatici
- 8 livelli di potenza (900 W)
- Potenza grill 1000 W
- Diametro piatto rotante 315 mm
- 1 griglia a due livelli



38900033 MIC25GDFX

073060C28



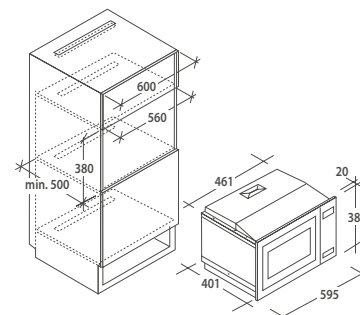
MICROONDE



MICG25GDFN

MICROONDE CON GRILL

- Capacità 25 litri
- Contaminuti elettronico
- Orologio e timer digitale
- 8 menù automatici
- 8 livelli di potenza (800 W)
- Potenza grill 1000 W
- Diametro piatto rotante 245 mm
- 1 griglia a due livelli



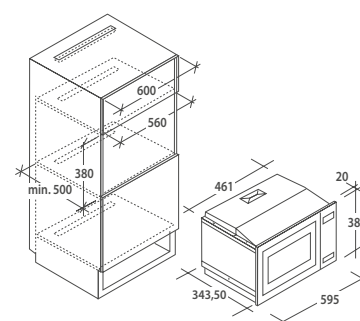
- 38900049 MICG25GDFN **073060C45**
- 38900048 MICG25GDFW **073060C46**



MIC 20 GDFX

MICROONDE CON GRILL

- Capacità 20 litri
- Contaminuti elettronico
- Orologio e timer digitale
- 10 menù automatici
- 8 livelli di potenza (800 W)
- Potenza grill 1000 W
- Diametro piatto rotante 245 mm
- 1 griglia a due livelli



- 38900035 MIC20GDFX **073060C25**
- 38900046 MIC20GDFN **073060C26**
- 38900094 MIC20GDFB **073060C29**



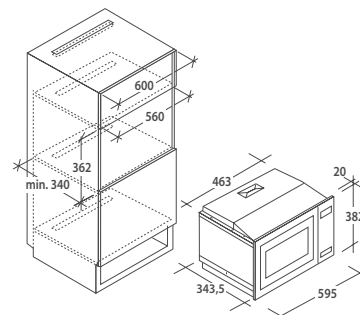
MICROONDE



MIC 201 EX

MICROONDE CON GRILL

- Capacità 20 litri
- Contaminuti elettronico
- Orologio e timer digitale
- 8 menù automatici
- 8 livelli di potenza (800 W)
- Potenza grill 1000 W
- Diametro piatto rotante 245 mm
- 1 griglia a due livelli



38900021 MIC201EX

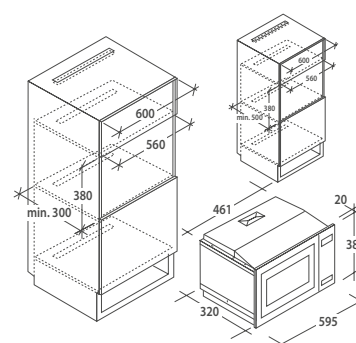
073060C06



**MIG1730DX
Pensile**

MICROONDE CON GRILL

- Capacità 17 litri
- Contaminuti elettronico
- Orologio e timer digitale
- 8 menù automatici
- 8 livelli di potenza (1050 W)
- Potenza grill 1000 W
- Diametro piatto rotante 245 mm
- 1 griglia



38900661 MIG1730DX

073060C35



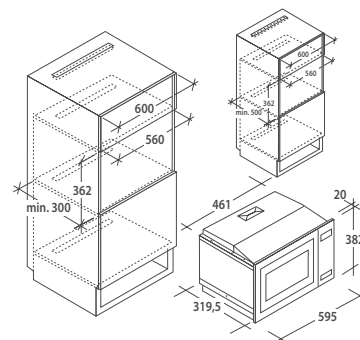
MICROONDE



MIS1730X
Pensile

MICROONDE

- Capacità 17 litri
- Contaminuti elettronico
- Orologio e timer digitale
- 8 menù automatici
- 8 livelli di potenza (1050 W)
- Diametro piatto rotante 245 mm



38900662 MIS1730X

073060C38

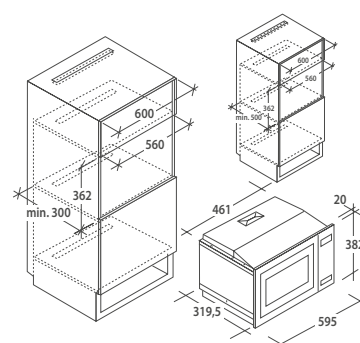
microonde



MIG1730MX
Pensile

MICROONDE CON GRILL

- Capacità 17 litri
- Due manopole
- 8 livelli di potenza (1050 W)
- Potenza grill 1000 W
- Diametro piatto rotante 245 mm
- 1 griglia



38900664 MIG1730MX

073060C36



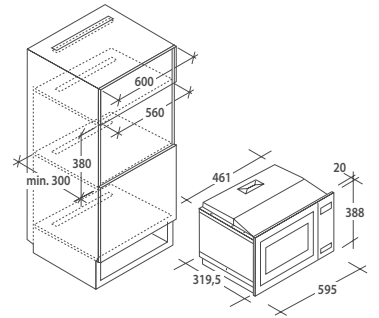
MICROONDE



MIS1730B
Pensile

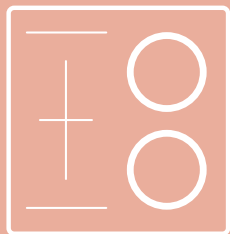
MICROONDE

- Capacità 17 litri
- Due manopole
- 8 livelli di potenza (1050 W)
- Diametro piatto rotante 245 mm

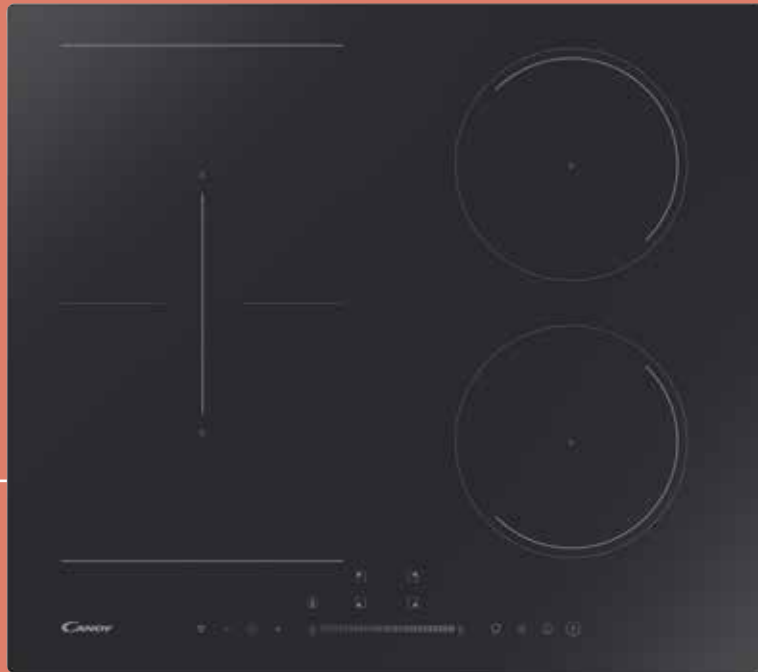


■ 38900663 MIS1730B

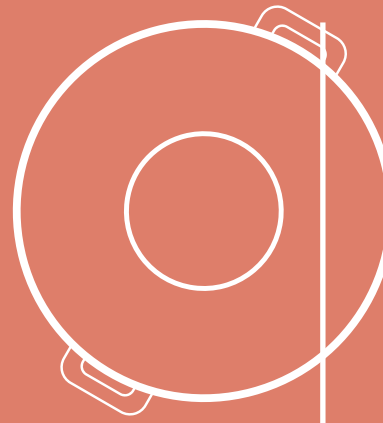
073060C39



PIANI COTTURA A INDUZIONE



piani cottura







Aggiungi il tuo tocco personale alla tua cucina

La nostra vasta gamma di piani cottura a induzione è stata progettata per **adattarsi al tuo spazio** e al tuo **stile di cottura**.
Scopri la nostra gamma e gusta la tua cucina.

La tua esperienza di cucina smart

Scopri i **piani cottura a induzione Candy connessi** ed entra in un nuovo modo di cucinare **senza stress**. Usa l'**App hOn** per controllare il tuo piano cottura a induzione connesso in modo **facile** e **sicuro** e sfruttalo al meglio attraverso **funzioni intelligenti** che renderanno la tua **vita quotidiana in cucina** molto più **semplice**.

Ottieni informazioni in tempo reale

Goditi solo il meglio dei tuoi piatti e lascia al piano cottura la preparazione.

L'**App hOn** puoi controllare in qualsiasi momento lo **stato** del **piano cottura** direttamente dal tuo smartphone. Quali **zone** sono attive? Qual è il livello di **potenza**? Quanto **tempo** rimane affinché la cottura sia terminata? Con l'**App hOn** avrai le **risposte** sempre **a portata di mano**.



Piani cottura connessi





Funzione Direct Cook per cucinare facilmente i tuoi pasti

Puoi **sciogliere, cuocere a fuoco lento, bollire, friggere o tenere in caldo** i tuoi piatti semplicemente usando il tuo **smartphone** e semplicemente confermando il comando toccando il pulsante **Direct Cook sul piano cottura**. Prova i nostri **programmi dedicati** tramite app e il piano si regolerà sui parametri di cottura perfetti. Inoltre puoi ottenere **un mondo di gustose ricette** che rendono la tua cucina più facile che mai!

Accedi all'**App** e dai un'occhiata!



Le caratteristiche uniche dei piani cottura a induzione Candy

Gamma di piani cottura a induzione

Sicuro, veloce e facile da pulire. Questi sono solo alcuni dei motivi per per cui acquistare un piano cottura a induzione. Continua a leggere per scoprire come **rivoluzionare la tua vita in cucina.**



Programmi e funzioni



Booster

Imposta la **modalità Booster** per raggiungere la massima potenza e far bollire l'acqua in soli 3 minuti.



Funzione Pause

Metti in pausa la zona di cottura e riprendi da dove eri rimasto senza dover selezionare nuovamente le impostazioni.



Direct Cook

Imposta i programmi utilizzando il telefono e conferma semplicemente toccando il pulsante Direct Cook sul piano cottura.



Gestione dell'alimentazione per regolare facilmente la potenza

Grazie alla **funzione Power Management**, è possibile impostare il limite di potenza durante l'installazione da 2,5 a 7,2 kW.



Scansiona il QR Code e guarda il video



Molteplici opzioni di cottura per un'elevata flessibilità

Progettati per adattarsi a pentole di tutte le dimensioni e forme, i piani cottura a induzione Candy sono dotati della **Link Power Zone** che ti consentono di cucinare in una grande zona o in 2 piccole, a seconda delle tue esigenze.



Lock

Imposta la funzione **Child Lock** che blocca qualsiasi attivazione accidentale.



Keep Warm

Impostare la funzione **Keep Warm** per mantenere il cibo caldo fino al momento del servizio.



Caratteristiche uniche dei piani cottura in vetroceramica Candy



Gamma in vetroceramica

La gamma vetroceramica si distingue per il suo **design**. Le zone **flessibili** e le interfacce colorate rendono più **facile** la tua **esperienza di cottura**. Dotati della tecnologia di **gestione della potenza**, consentono di impostare il limite di potenza evitando il sovraccarico.



Molteplici opzioni di cottura per un'elevata flessibilità

Progettati per adattarsi a tutte le dimensioni e forme di pentole, i piani cottura in **vetroceramica Candy** sono dotati della zona Link Power che ti consente di cucinare in una zona grande o 2 piccole, a seconda delle tue esigenze.



Controllo indipendente per una facile cottura

Grazie al **controllo indipendente touch** puoi gestire tutte le impostazioni contemporaneamente, controllando separatamente ogni livello di potenza.

Display intuitivo per un'esperienza user-friendly

Controlla tutte le **zone di cottura** toccando i pulsanti + e -.



Power management per risparmiare energia

Grazie alla **funzione Power Management**, è possibile impostare il limite di potenza durante l'installazione da 2,5 a 6,6 kW.

Programmi e funzioni



Funzione Pause

Metti in pausa la zona di cottura e riprendi da dove eri rimasto senza dover selezionare nuovamente le impostazioni.



Lock

Imposta la funzione **Child Lock** che blocca qualsiasi attivazione accidentale.



PIANI A INDUZIONE



CIFS954MCTT | 90 CM

Da installare esclusivamente su basi predisposte per PC ad induzione. Si consiglia l'abbinamento con cappe specifiche per l'induzione

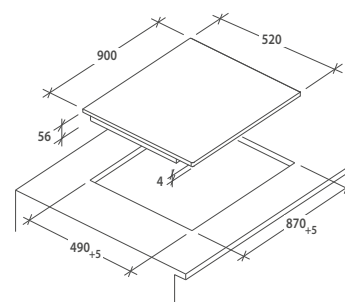


Power with booster



PIANO A INDUZIONE

- 5 zone cottura
- 2 zone Link Power
- Controllo Multislider
- Funzione mantenimento in caldo
- 9 livelli di potenza
- Booster su ogni zona
- Potenza Totale 7,5 kW
- Power management: gestione assorbimento della potenza a 5 livelli
- Timer elettronico
- Sicurezza bambino
- Allarme di fuoriuscita e spegnimento automatico



33803358 CIFS954MCTT*

074562C7U

* Disponibile da settembre

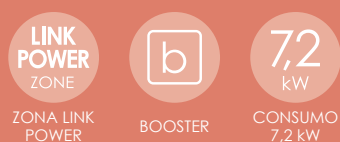


CIFS85MCTT | 80 cm

Da installare esclusivamente su basi predisposte per PC ad induzione. Si consiglia l'abbinamento con cappe specifiche per l'induzione

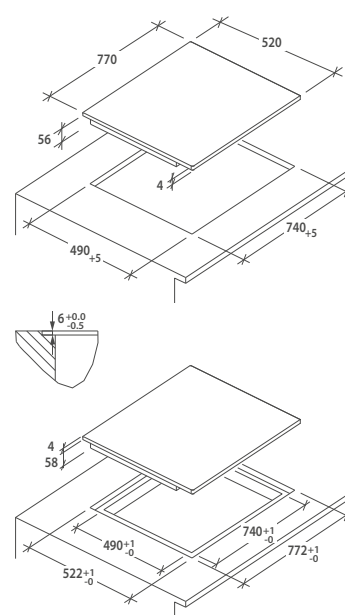


Power with booster



PIANO A INDUZIONE

- 5 zone cottura
- 2 Zone Link Power
- Controllo Multislider
- Funzione mantenimento in caldo
- 9 livelli di potenza
- Booster su ogni zona
- Potenza Totale 7,2 kW
- Power management: gestione assorbimento della potenza a 5 livelli
- Timer elettronico
- Possibilità di Installazione Filo Top
- Sicurezza bambino
- Allarme di fuoriuscita e spegnimento automatico



33802959 CIFS85MCTT*

074562C7Q

33802959 CIFS85MCTT* Filo top 074562C7QF

* Da ottobre cambio codice:
33803361 CIFS85MCTT/1



PIANI A INDUZIONE



CIES55MCTT | 80 cm

Da installare esclusivamente su basi predisposte per PC ad induzione. Si consiglia l'abbinamento con cappe specifiche per l'induzione

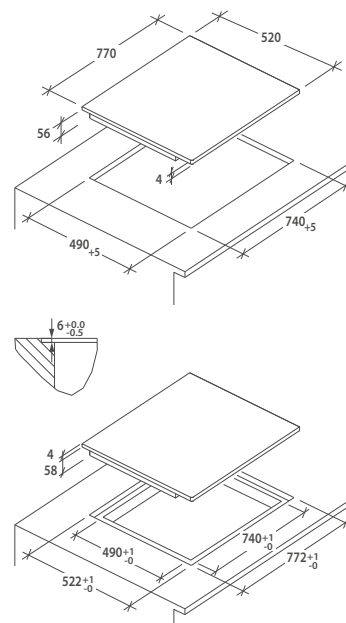


Power with booster



PIANO A INDUZIONE

- 5 zone cottura
- 1 Zona Link Power
- Controllo Multislider
- Funzione mantenimento in caldo
- 9 livelli di potenza
- Booster su ogni zona
- Potenza Totale 7,2 kW
- Power management: gestione assorbimento della potenza a 5 livelli
- Timer elettronico
- Possibilità di Installazione FiloTop
- Sicurezza bambino
- Allarme di fuoriuscita e spegnimento automatico



■ 33802957 CIES55MCTT*

■ 33802957 CIES55MCTT*

* Da luglio cambio codice: 33803338 CIES55MCTT/1

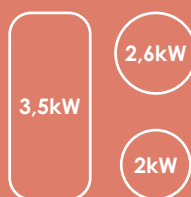
074562C7P

074562C7PF

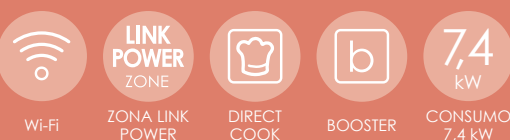


CTPS64MCTTWIFI | 60 cm

Da installare esclusivamente su basi predisposte per PC ad induzione. Si consiglia l'abbinamento con cappe specifiche per l'induzione

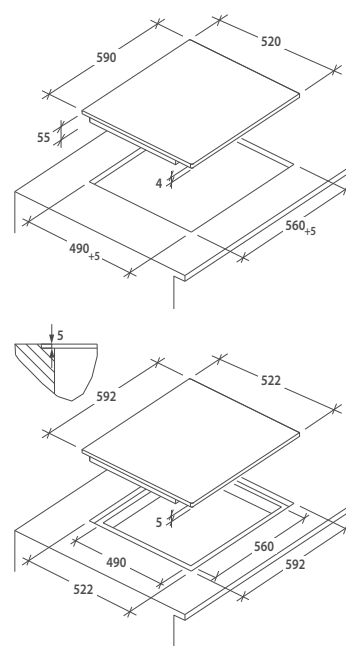


Power with booster



PIANO A INDUZIONE

- Connettività Wi-Fi con App hOn
- 4 zone cottura
- 1 Zona Link Power
- Controllo Multislider
- 15 ricette assistite tramite app
- Funzione mantenimento in caldo
- Funzioni speciali tramite app
- 9 livelli di potenza
- Booster su ogni zona
- Potenza Totale 7,4 kW
- Power management: gestione assorbimento della potenza a 5 livelli
- Timer elettronico
- Possibilità di Installazione Filo Top
- Sicurezza bambino
- Allarme di fuoriuscita e spegnimento automatico



■ 33802968 CTPS64MCTTWIFI*

■ 33802968 CTPS64MCTTWIFI* Filo top

074560C7F

074560C7FF

* Da novembre cambio codice: 33803368 CTPS64MCTTWIFI/1



PIANI A INDUZIONE



CI642MCBB | 60 cm

Da installare esclusivamente su basi predisposte per PC ad induzione. Si consiglia l'abbinamento con cappe specifiche per l'induzione

1,2kW

1,8kW

2,3kW

1,2kW

Power with booster

b

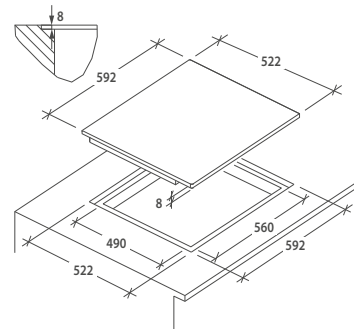
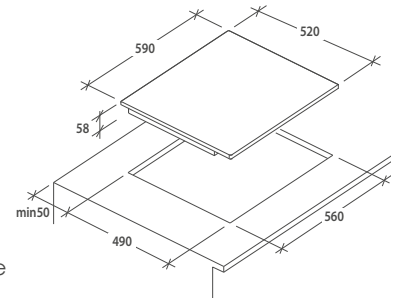
BOOSTER

6,5
kW

CONSUMO
6,5 kW

PIANO A INDUZIONE

- 4 zone cottura
- Controllo Multislider
- Funzione mantenimento in caldo
- 9 livelli di potenza
- Booster su ogni zona
- Potenza totale 6,5 kW
- Power management: gestione assorbimento della potenza a 5 livelli
- Timer elettronico
- Possibilità di installazione filo top
- Sicurezza bambino
- Allarme di fuoriuscita e spegnimento automatico



33803192 CI642MCBB*

074560C7B

33803192 CI642MCBB* Filo top

074560C7BF

* Disponibile da giugno



PIANI VETROCERAMICA



CH74BVT | 70 cm

Da installare esclusivamente su basi predisposte per PC ad induzione.

1,8kW

3,7kW

1,2kW

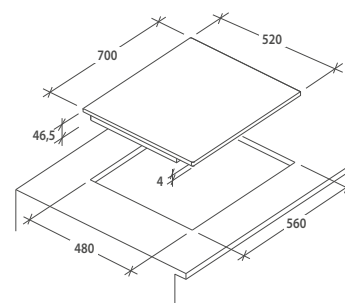
Power with booster

6,6
kW

CONSUMO
6,6 kW

PIANO ELETTRICO IN VETROCERAMICA

- 4 zone cottura
- 1 zona Link Power
- Controllo Centrale
- 10 livelli di potenza
- Potenza Totale 6,6 kW
- Power management: gestione assorbimento della potenza a 5 livelli
- Timer elettronico
- Sicurezza bambino
- Allarme di fuoriuscita e spegnimento automatico



33801783 CH74BVT

074562C8X

piani cottura



CH64XB | 60 cm

Da installare esclusivamente su basi predisposte per PC ad induzione.

2,3kW

1,8kW

1,2kW

1,2kW

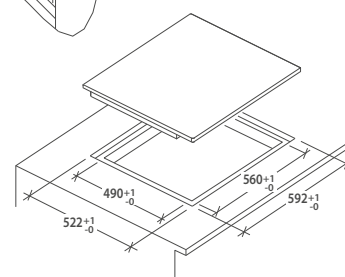
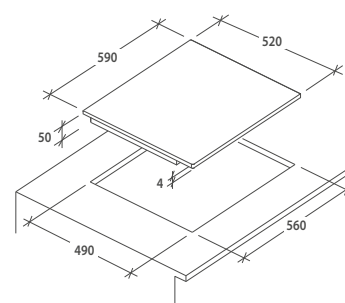
Power with booster

6,5
kW

CONSUMO
6,5 kW

PIANO ELETTRICO IN VETROCERAMICA

- 4 zone cottura
- Controllo Centrale
- 10 livelli di potenza
- Potenza Totale 6,5 kW
- Power management: gestione assorbimento della potenza a 5 livelli
- Timer elettronico
- Possibilità di Installazione Filo Top
- Sicurezza bambino
- Allarme di fuoriuscita e spegnimento automatico



33801795 CH64XB

33801795 CH64XB Filo top

074560C8Y

074560C8YF



DOMINO



CID 30/G3 | 30 cm

Da installare esclusivamente su basi predisposte per PC ad induzione. Si consiglia l'abbinamento con cappe specifiche per l'induzione

2kW

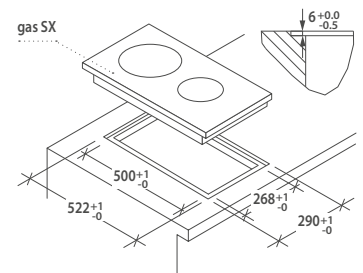
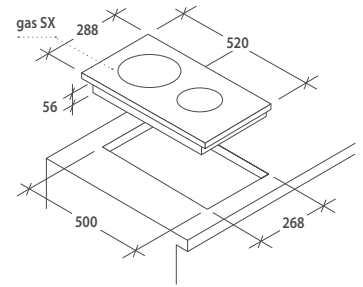
1,5kW

3,5
kW

CONSUMO
3,5 kW

PIANO A INDUZIONE

- Comandi elettronici touch
- 2 zone cottura
- Controllo Centrale
- Potenza totale 3,5 kW (autolimitata)
- 9 livelli di potenza
- Timer elettronico
- Possibilità di Installazione Filo Top
- Sicurezza bambini



■ 33803025 CID 30/G3

074794

■ 33803025 CID 30/G3 Filo top

074794F



DOMINO



CDH30 | 30 cm

Da installare esclusivamente su basi predisposte per PC ad induzione.

1,8kW

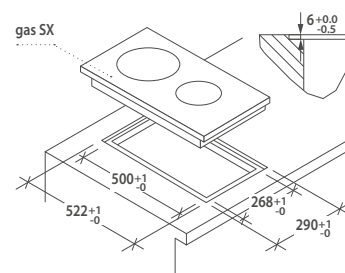
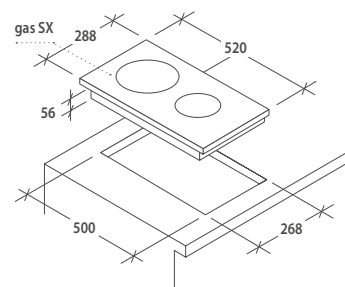
1,2kW

2,9
kW

CONSUMO
2,9 kW

PIANO ELETTRONICO IN VETROCERAMICA

- Comandi elettronici touch
- 2 zone cottura
- Controllo Centrale
- Potenza totale 2,9 kW (autolimitata)
- 10 livelli di potenza
- Timer elettronico
- Possibilità di Installazione Filo Top
- Sicurezza bambini

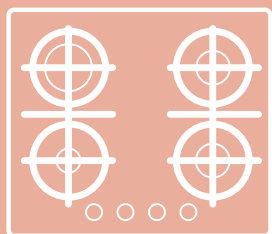


■ 33802962 CDH30

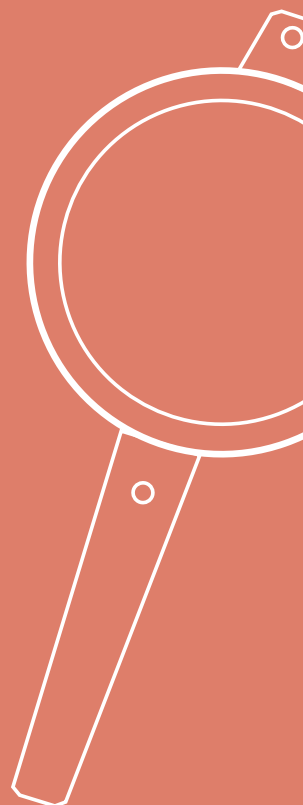
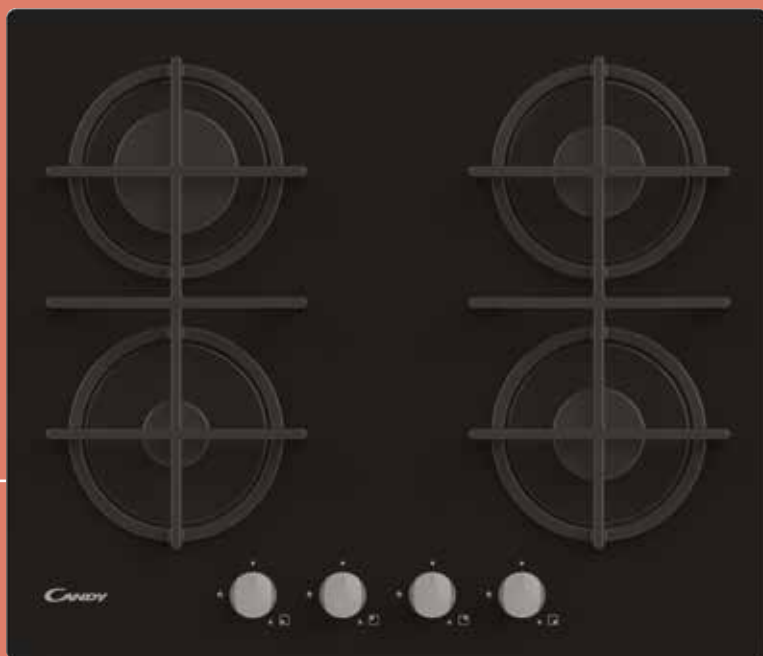
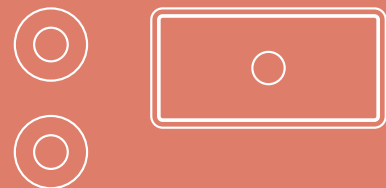
■ 33802962 CDH30 Filo top

074792

074792F



PIANI COTTURA A GAS



piani cottura







Senti il calore della tua cucina

Soluzioni semplici per la tua vita quotidiana per garantirti efficienza e sicurezza.
Scopri tutti i nostri prodotti perfetti per la tua idea di cucina.

Caratteristiche uniche dei piani cottura a gas Candy

Gas su metallo



I piani cottura a **gas Candy** hanno un **design unico** che si adatta perfettamente ai forni. Manopole ergonomiche e **moderne griglie** con una nuova finitura donano un **aspetto fresco** alla gamma, mentre **bruciatori minimali e potenti** garantiscono **facilità d'uso** e risultati perfetti.

Ghisa per una migliore trasmissione del calore

La ghisa è un **materiale molto apprezzato** perché garantisce una migliore trasmissione del calore. Oltre a questo fornisce **un'ottima resistenza** anche alle più alte temperature ed un'elevata durata nel tempo. Una soluzione che rende la tua cucina uno **spazio professionale**.



Bruciatore a doppia corona per una maggiore efficienza

Il bruciatore a doppia corona può raggiungere **potenze fino a 4kW**, garantendo una maggiore efficienza rispetto ai bruciatori tradizionali. Ideale per pentole di grandi dimensioni, consente **cotture accurate** di tutti i tipi di alimenti.

Gas su vetro



Progettati per le persone che amano il **design moderno**, i piani cottura a gas in vetro aggiungono un **tocco di eleganza** alla tua cucina, pur offrendo **grande durata** e **prestazioni**. Il vetro temperato garantisce una **resistenza unica ai graffi** e alle abrasioni, rendendo questo prodotto incredibilmente durevole.

Doppia griglia in ghisa per una migliore distribuzione del calore

Il doppio **supporto per pentole in ghisa** consente una migliore **distribuzione del calore** e stabilità delle pentole. Facili da rimuovere, possono essere tranquillamente lavati in lavastoviglie.



Accensione elettronica

Accendi la fiamma in **tutta sicurezza** con un semplice gesto. Basta **premere** e **ruotare la manopola** per iniziare a cucinare i tuoi piatti preferiti.

Sistema di sicurezza

I piani di cottura **spegneranno automaticamente i bruciatori** se la fiamma si spegne accidentalmente.



ESSENZA



CVG7WL4WEP | 75 cm



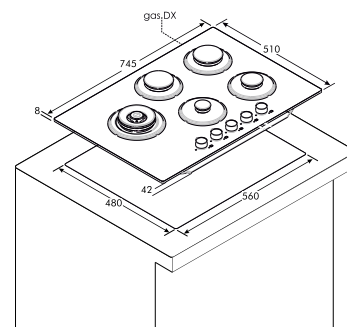
GRIGLIE IN GHISA



DOPPIA CORONA

PIANO A GAS IN VETRO

- 5 bruciatori
- 1 bruciatore doppia corona 4 kW
- 1 bruciatore rapido da 2,7 kW
- 2 bruciatori semirapidi da 1,75 kW
- 1 bruciatore ausiliario da 1 kW
- Griglie in ghisa lavabili in lavastoviglie
- Manopole Essenza
- Potenza totale 11,2 kW
- Sicurezza gas Sicurflame
- Prodotto alimentato a gas metano
- Possibilità di alimentazione GPL



33802750 CVG7WL4WEP

074572C1A



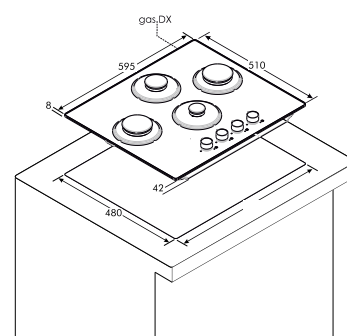
CVG6DEB | 60 cm



GRIGLIE IN GHISA

PIANO A GAS IN VETRO

- 4 bruciatori
- 2 bruciatori rapidi da 2,7 kW
- 1 bruciatore semirapido da 1,75 kW
- 1 bruciatore ausiliario da 1 kW
- Griglie in ghisa lavabili in lavastoviglie
- Manopole Essenza
- Potenza totale 8,15 kW
- Sicurezza gas Sicurflame
- Prodotto alimentato a gas metano
- Possibilità di alimentazione GPL



33802751 CVG6DEB

074564C1Q



MODERNA



CVG74WPB | 75 cm



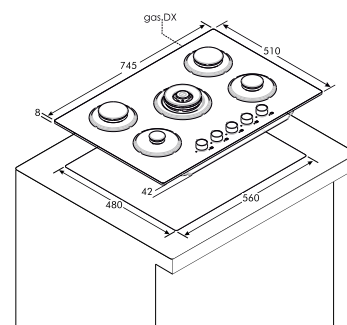
GRIGLIE IN GHISA



DOPPIA CORONA

PIANO A GAS IN VETRO

- 5 bruciatori
- 1 bruciatore doppia corona 4 kW
- 2 bruciatori rapidi da 2,7 kW
- 1 bruciatore semirapido da 1,75 kW
- 1 bruciatore ausiliario da 1 kW
- Griglie in ghisa lavabili in lavastoviglie
- Manopole Moderna
- Potenza totale 12,15 kW
- Sicurezza gas Sicurflame
- Prodotto alimentato a gas metano
- Possibilità di alimentazione GPL



■ 33802723 CVG74WPB **074572C1B**

□ 33802749 CVG74WPW **074572C1C**



CVG6BR4WPB | 60 cm



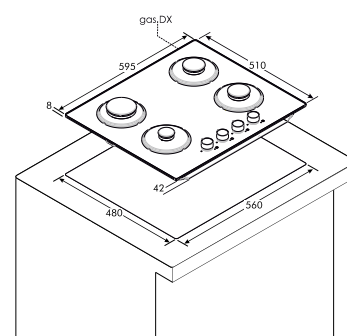
GRIGLIE IN GHISA



DOPPIA CORONA

PIANO A GAS IN VETRO

- 4 bruciatori
- 1 bruciatore doppia corona 4 kW
- 1 bruciatore rapido da 2,7 kW
- 1 bruciatore semirapido da 1,75 kW
- 1 bruciatore ausiliario da 1 kW
- Griglie in ghisa lavabili in lavastoviglie
- Manopole Moderna
- Potenza totale 9,45 kW
- Sicurezza gas Sicurflame
- Prodotto alimentato a gas metano
- Possibilità di alimentazione GPL



■ 33802730 CVG6BR4WPB **074564C1R**

□ 33802748 CVG6BR4WPW **074564C1S**



MODERNA



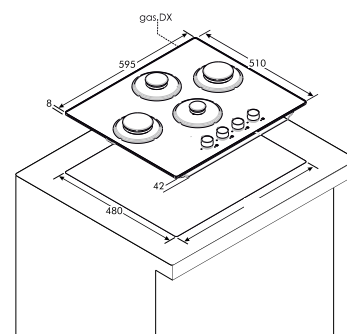
CVG6DPB | 60 cm



GRIGLIE IN
GHISA

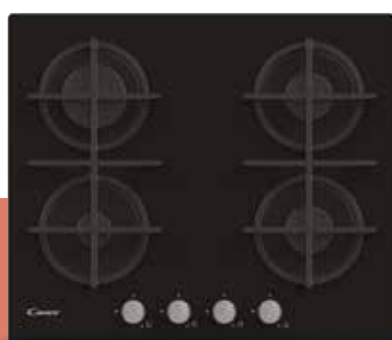
PIANO A GAS IN VETRO

- 4 bruciatori
- 2 bruciatori rapidi da 2,7 kW
- 1 bruciatore semirapido da 1,75 kW
- 1 bruciatore ausiliario da 1 kW
- Griglie in ghisa lavabili in lavastoviglie
- Manopole Moderna
- Potenza totale 8,15 kW
- Sicurezza gas Sicurflame
- Prodotto alimentato a gas metano
- Possibilità di alimentazione GPL



33802722 CVG6DPB

074564C1U



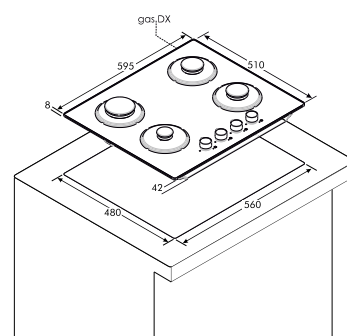
CVG6B | 60 cm



GRIGLIE IN
GHISA

PIANO A GAS IN VETRO

- 4 bruciatori
- 1 bruciatore rapido da 2,7 kW
- 2 bruciatori semirapidi da 1,75 kW
- 1 bruciatore ausiliario da 1 kW
- Griglie in ghisa lavabili in lavastoviglie
- Manopole Idea
- Potenza totale 7,2 kW
- Prodotto alimentato a gas metano
- Possibilità di alimentazione GPL



33802719 CVG6B

074564C1V

IDEA



ESSENZA



CHG7WLWEX | 75 cm



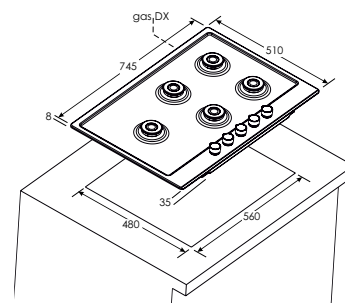
GRIGLIE IN GHISA



DOPPIA CORONA

PIANO A GAS

- 5 bruciatori
- 1 bruciatore doppia corona 4 kW
- 1 bruciatore rapido da 2,7 kW
- 2 bruciatori semirapidi da 1,75 kW
- 1 bruciatore ausiliario da 1 kW
- Griglie in ghisa lavabili in lavastoviglie
- Manopole Essenza
- Potenza totale 11,2 kW
- Sicurezza gas Sicurflame
- Possibilità di alimentazione GPL
- Prodotto alimentato a gas metano



33802785 CHG7WLWEX

075084D3LA

piani cottura



CHG6DWEX | 60 cm



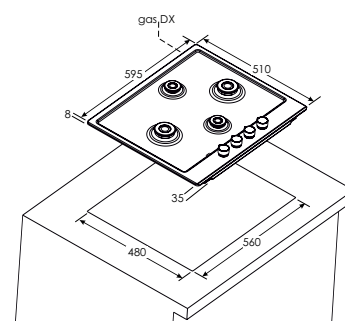
GRIGLIE IN GHISA



DOPPIA CORONA

PIANO A GAS

- 4 bruciatori
- 1 bruciatore doppia corona 4 kW
- 1 bruciatore rapido da 2,7 kW
- 1 bruciatore semirapido da 1,75 kW
- 1 bruciatore ausiliario da 1 kW
- Griglie in ghisa lavabili in lavastoviglie
- Manopole Essenza
- Potenza totale 9,45 kW
- Sicurezza gas Sicurflame
- Prodotto alimentato a gas metano
- Possibilità di alimentazione GPL



33802779 CHG6DWEX

075067D3NA



MODERNA



CHG7WLWPX | 75 cm



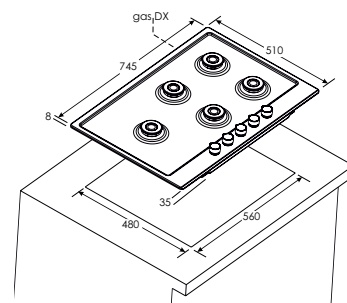
GRIGLIE IN GHISA



DOPPIA CORONA

PIANO A GAS

- 5 bruciatori
- 1 bruciatore doppia corona 4 kW
- 1 bruciatore rapido da 2,7 kW
- 2 bruciatori semirapidi da 1,75 kW
- 1 bruciatore ausiliario da 1 kW
- Griglie in ghisa lavabili in lavastoviglie
- Manopole Moderna
- Potenza totale 11,2 kW
- Sicurezza gas Sicurflame
- Prodotto alimentato a gas metano
- Possibilità di alimentazione GPL



33801915 CHG7WLWPX

075084D3L



CHG74WPX | 75 cm



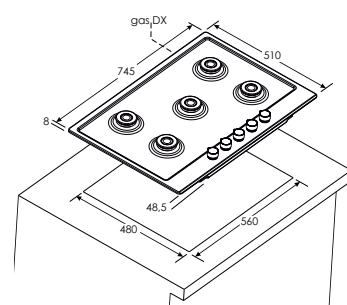
GRIGLIE IN GHISA



DOPPIA CORONA

PIANO A GAS

- 5 bruciatori
- 1 bruciatore centrale doppia corona da 4 kW
- 2 bruciatori rapidi da 2,7 kW
- 1 bruciatore semirapido da 1,75 kW
- 1 bruciatore ausiliario da 1 kW
- Griglie in ghisa lavabili in lavastoviglie
- Potenza totale 12,5 kW
- Prodotto alimentato a gas metano
- Possibilità di alimentazione GPL



33802027 CHG74WPX

075084D2V



MODERNA



CHG6BF4WPX | 60 cm



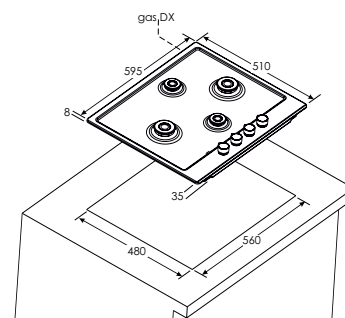
GRIGLIE IN GHISA



DOPPIA CORONA

PIANO A GAS

- 4 bruciatori
- 1 bruciatore doppia corona 4 kW
- 1 bruciatore rapido da 2,7 kW
- 1 bruciatore semirapido da 1,75 kW
- 1 bruciatore ausiliario da 1 kW
- Griglie in ghisa lavabili in lavastoviglie
- Manopole Moderna
- Potenza totale 9,45 kW
- Sicurezza gas Sicurflame
- Prodotto alimentato a gas metano
- Possibilità di alimentazione GPL



33801849 CHG6D4WPX

075067D3N



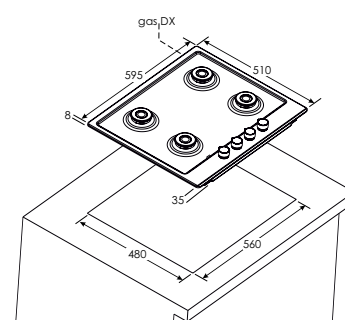
CHW6BR4WPX | 60 cm



DOPPIA CORONA

PIANO A GAS

- 4 bruciatori
- 1 bruciatore doppia corona 4 kW
- 1 bruciatore rapido da 2,7 kW
- 1 bruciatore semirapido da 1,75 kW
- 1 bruciatore ausiliario da 1 kW
- Griglie smaltate
- Manopole Moderna
- Potenza totale 9,45 kW
- Sicurezza gas Sicurflame
- Prodotto alimentato a gas metano
- Possibilità di alimentazione GPL
- Griglie lavabili in lavastoviglie



33802077 CHW6BR4WPX

075066D3U



MODERNA



CHW6BF4WPX | 60 cm

1,75kW 2,7kW

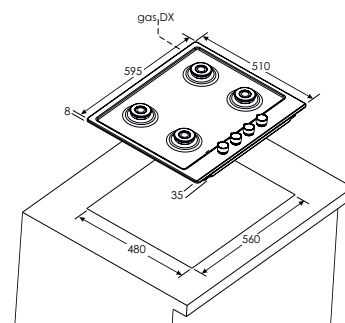
4kW 1kW



DOPPIA
CORONA

PIANO A GAS

- 4 bruciatori
- 1 bruciatore doppia corona 4 kW
- 1 bruciatore rapido da 2,7 kW
- 1 bruciatore semirapido da 1,75 kW
- 1 bruciatore ausiliario da 1 kW
- Griglie smaltate
- Manopole Moderna
- Potenza totale 9,45 kW
- Sicurezza gas Sicurflame
- Prodotto alimentato a gas metano
- Possibilità di alimentazione GPL
- Griglie lavabili in lavastoviglie



33802076 CHW6BF4WPX

075066D3V



IDEA



PG952/1SXGH | 90 CM

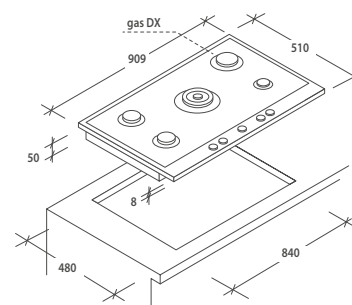
- 1,75kW
- 3kW
- 4kW
- 1,75kW
- 1kW



GRIGLIE IN GHISA

PIANO A GAS

- 5 bruciatori
- 1 bruciatore tripla corona da 4 kW
- 1 bruciatore rapido da 3 kW
- 2 bruciatori semirapidi da 1,75 kW
- 1 bruciatore ausiliario da 1 kW
- Griglie in ghisa
- Manopole Idea
- Potenza totale 11,5 kW
- Sicurezza gas Sicurflame
- Prodotto alimentato a gas metano
- Possibilità di alimentazione GPL
- Griglie lavabili in lavastoviglie



33801149 PG952/1SXGH **075100C6C**

piani cottura



PG960/1SXGH | 90 cm

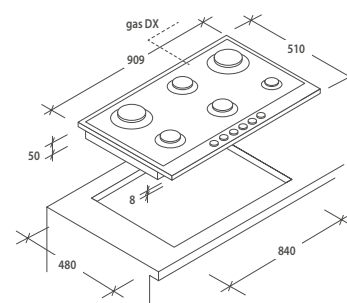
- 3kW
- 1,75kW
- 3kW
- 1,75kW
- 1,75kW
- 1kW



GRIGLIE IN GHISA

PIANO A GAS

- 6 bruciatori
- 2 bruciatori rapidi da 3 kW
- 3 bruciatori semirapidi da 1,75 kW
- 1 bruciatore ausiliario da 1 kW
- Griglie in ghisa
- Manopole Idea
- Potenza totale 12,25 kW
- Sicurezza gas Sicurflame
- Prodotto alimentato a gas metano
- Possibilità di alimentazione GPL



33801152 PG960/1SXGH **075098C6A**



IDEA

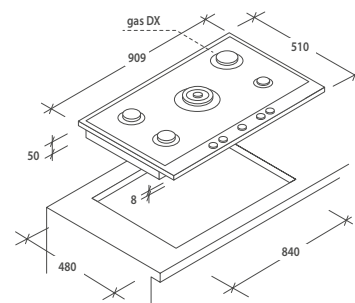


PG953/1SX | 90 CM



PIANO A GAS

- 5 bruciatori
- 1 bruciatore tripla corona da 4 kW
- 1 bruciatore rapido da 3 kW
- 2 bruciatori rapidi da 1,75 kW
- 1 bruciatore ausiliario da 1 kW
- Griglie in ghisa
- Manopole Idea
- Potenza totale 11,5 kW
- Sicurezza gas Sicurflame
- Prodotto alimentato a gas metano
- Possibilità di alimentazione GPL
- Griglie lavabili in lavastoviglie

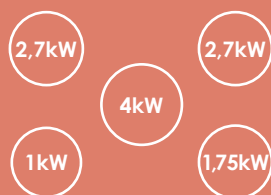


33801151 PG953/1SX

075099C6E

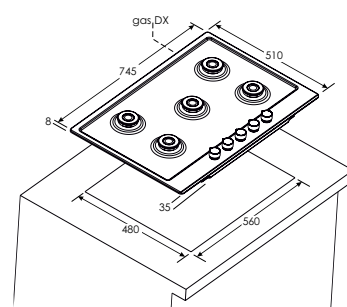


CHG 74 WX | 75 cm



PIANO A GAS

- 5 bruciatori
- 1 bruciatore doppia corona 4 kW
- 2 bruciatori rapidi da 2,7 kW
- 1 bruciatore semirapido da 1,75 kW
- 1 bruciatore ausiliario da 1 kW
- Griglie in ghisa lavabili in lavastoviglie
- Manopole Idea
- Potenza totale 12,15 kW
- Sicurezza gas Sicurflame
- Prodotto alimentato a gas metano
- Possibilità di alimentazione GPL



33801986 CHG74WX

075084D69A



IDEA



CHW74WX | 75 cm

2,7kW

2,7kW

4kW

1kW

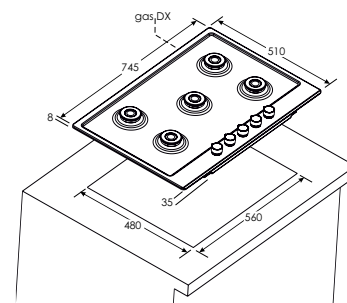
1,75kW



DOPPIA
CORONA

PIANO A GAS

- 5 bruciatori
- 1 bruciatore doppia corona 4 kW
- 2 bruciatori rapidi da 2,7 kW
- 1 bruciatore semirapido da 1,75 kW
- 1 bruciatore ausiliario da 1 kW
- Griglie smaltate
- Manopole Idea
- Potenza totale 12,15 kW
- Sicurezza gas Sicurflame
- Prodotto alimentato a gas metano
- Possibilità di alimentazione GPL
- Griglie lavabili in lavastoviglie



33801970 CHW74WX

075084D68A

piani cottura



CHW7X | 75 cm

2,7kW

2,7kW

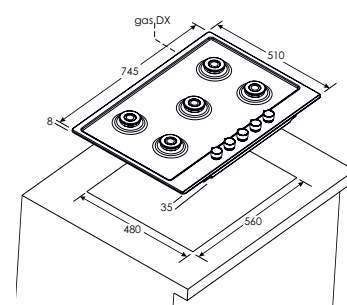
3,5kW

1kW

1,75kW

PIANO A GAS

- 5 bruciatori
- 1 bruciatore ultrarapido da 3,5 kW
- 2 bruciatori rapido da 2,7 kW
- 1 bruciatore semirapido da 1,75 kW
- 1 bruciatore ausiliario da 1 kW
- Griglie smaltate
- Manopole Idea
- Potenza totale 11,65 kW
- Sicurezza gas Sicurflame
- Prodotto alimentato a gas metano
- Possibilità di alimentazione GPL
- Griglie lavabili in lavastoviglie



33801969 CHW7X

075084D66A



IDEA



CHG6D4WX | 60 cm



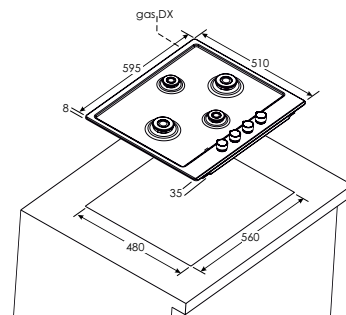
GRIGLIE IN
GHISA



DOPPIA
CORONA

PIANO A GAS

- 4 bruciatori
- 1 bruciatore doppia corona 4 kW
- 1 bruciatore rapido da 2,7 kW
- 1 bruciatore semirapido da 1,75 kW
- 1 bruciatore ausiliario da 1 kW
- Griglie in ghisa lavabili in lavastoviglie
- Manopole Idea
- Potenza totale 9,45 kW
- Sicurezza gas Sicurflame
- Prodotto alimentato a gas metano
- Possibilità di alimentazione GPL



33801985 CHG6D4WX

075067D3F



CHG6BR4WX | 60 cm



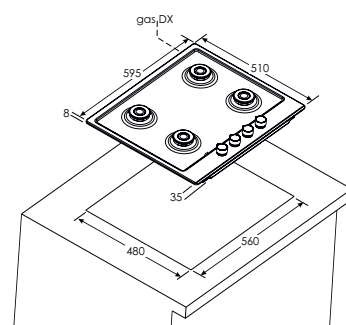
GRIGLIE IN
GHISA



DOPPIA
CORONA

PIANO A GAS

- 4 bruciatori
- 1 bruciatore doppia corona 4 kW
- 1 bruciatore rapido da 2,7 kW
- 1 bruciatore semirapido da 1,75 kW
- 1 bruciatore ausiliario da 1 kW
- Griglie in ghisa lavabili in lavastoviglie
- Manopole Idea
- Potenza totale 9,45 kW
- Sicurezza gas Sicurflame
- Prodotto alimentato a gas metano
- Possibilità di alimentazione GPL



33801987 CHG6BR4WX

075067D3TA



IDEA



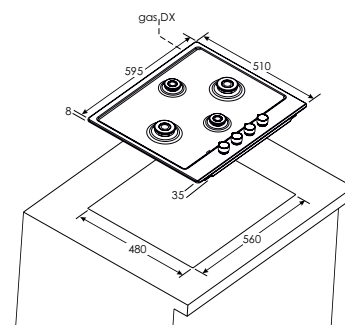
CHW6D4WX | 60 cm



DOPPIA
CORONA

PIANO A GAS

- 4 bruciatori
- 1 bruciatore doppia corona 4 kW
- 1 bruciatore rapido da 2,7 kW
- 1 bruciatore semirapido da 1,75 kW
- 1 bruciatore ausiliario da 1 kW
- Griglie smaltate
- Manopole Idea
- Potenza totale 9,45 kW
- Sicurezza gas Sicurflame
- Prodotto alimentato a gas metano
- Possibilità di alimentazione GPL
- Griglie lavabili in lavastoviglie



33801968 CHW6D4WX

075066D3D

piani cottura



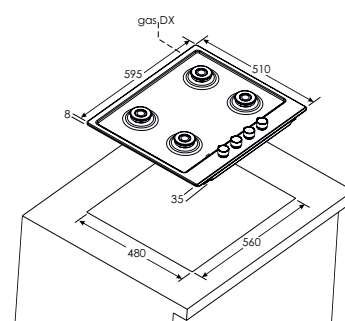
CHW6BR4WX | 60 cm



DOPPIA
CORONA

PIANO A GAS

- 4 bruciatori
- 1 bruciatore doppia corona 4 kW
- 1 bruciatore rapido da 2,7 kW
- 1 bruciatore semirapido da 1,75 kW
- 1 bruciatore ausiliario da 1 kW
- Griglie smaltate
- Manopole Idea
- Potenza totale 9,45 kW
- Sicurezza gas Sicurflame
- Prodotto alimentato a gas metano
- Possibilità di alimentazione GPL
- Griglie lavabili in lavastoviglie



33801975 CHW6BR4WX

075066D3SA



IDEA



CHW6BRX | 60 cm

2,7kW

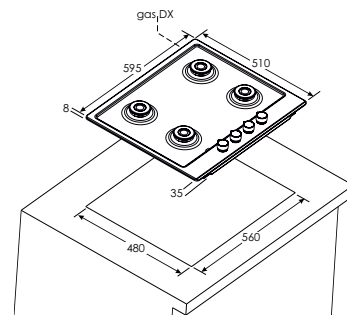
1,75kW

1kW

1,75kW

PIANO A GAS

- 4 bruciatori
- 1 bruciatore rapido da 2,7 kW
- 2 bruciatori semirapidi da 1,75 kW
- 1 bruciatore ausiliario da 1 kW
- Griglie smaltate
- Manopole Idea
- Potenza totale 7,2 kW
- Sicurezza gas Sicurflame
- Prodotto alimentato a gas metano
- Possibilità di alimentazione GPL
- Griglie lavabili in lavastoviglie



33801973 CHW6BRX

075065D3AA



CHW6BRBB | 60 cm

2,7kW

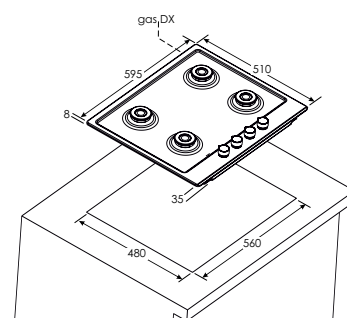
1,75kW

1kW

1,75kW

PIANO A GAS

- 4 bruciatori
- 1 bruciatore rapido da 2,7 kW
- 2 bruciatori semirapidi da 1,75 kW
- 1 bruciatore ausiliario da 1 kW
- Griglie smaltate
- Manopole Idea
- Potenza totale 7,2 kW
- Sicurezza gas Sicurflame
- Prodotto alimentato a gas metano
- Possibilità di alimentazione GPL
- Griglie lavabili in lavastoviglie



33801972 CHW6BRBB **075165D3GA**

33801971 CHW6BRWW **075165D3HA**

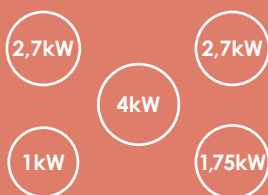




CLASSICA



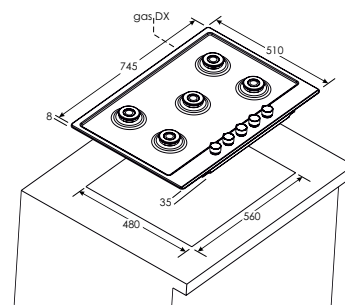
CHW74WGTGH | 75 cm



DOPPIA
CORONA

PIANO A GAS

- 5 bruciatori
- 1 bruciatore doppia corona da 4 kW
- 2 bruciatori rapidi da 2,7 kW
- 1 bruciatore semirapido da 1,75 kW
- 1 bruciatore ausiliario da 1 kW
- Griglie smaltate
- Manopole Classica
- Potenza totale 12,15 kW
- Sicurezza gas Sicurflame
- Prodotto alimentato a gas metano
- Possibilità di alimentazione GPL
- Griglie lavabili in lavastoviglie



33801981 CHW74WGTGH **075184D7LA**

33802733 CHW7AV4WGT **075184D7NA**



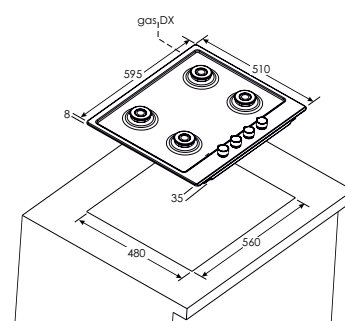
CHW6BR4WGTGH | 60 cm



DOPPIA
CORONA

PIANO A GAS

- 4 bruciatori
- 1 bruciatore doppia corona da 4 kW
- 1 bruciatore rapido da 2,7 kW
- 1 bruciatore semirapido da 1,75 kW
- 1 bruciatore ausiliario da 1 kW
- Griglie smaltate
- Manopole Classica
- Potenza totale 9,45 kW
- Sicurezza gas Sicurflame
- Prodotto alimentato a gas metano
- Possibilità di alimentazione GPL
- Griglie lavabili in lavastoviglie



33801982 CHW6BR4WGTGH **075166D3PA**

33802729 CHW6BRAV4WGT **075166D3QA**



CLASSICA



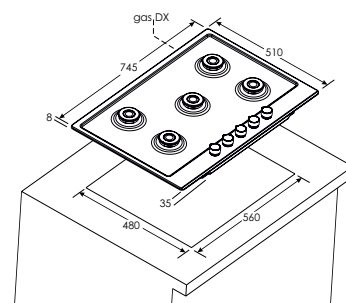
CHW74WTX | 75 cm



DOPPIA
CORONA

PIANO A GAS

- 5 bruciatori
- 1 bruciatore doppia corona da 4 kW
- 2 bruciatori rapidi da 2,7 kW
- 1 bruciatore semirapido da 1,75 kW
- 1 bruciatore ausiliario da 1 kW
- Griglie smaltate
- Manopole Classica
- Potenza totale 12,15 kW
- Sicurezza gas Sicurflame
- Prodotto alimentato a gas metano
- Possibilità di alimentazione GPL
- Griglie lavabili in lavastoviglie



33801980 CHW74WTX

075084D7GA



CHW6BR4WTX | 60 cm

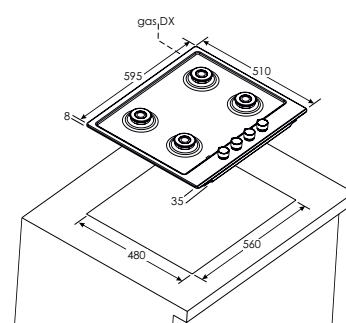


DOPPIA
CORONA

PIANO A GAS

- 4 bruciatori
- 1 bruciatore doppia corona da 4 kW
- 1 bruciatore rapido da 2,7 kW
- bruciatore semirapido da 1,75 kW
- 1 bruciatore ausiliario da 1 kW
- Griglie smaltate
- Manopole Classica
- Potenza totale 9,45 kW
- Sicurezza gas Sicurflame
- Prodotto alimentato a gas metano
- Possibilità di alimentazione GPL
- Griglie lavabili in lavastoviglie

CLASSICA



33801984 CHW6BR4WTX

075166D7HA



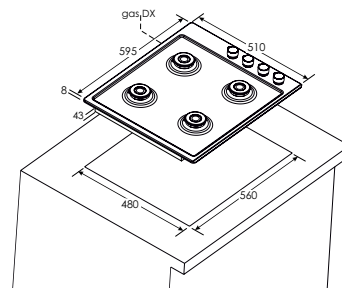
CHW6LX | 60 cm

1,75kW 1,75kW

2,7kW 1kW

PIANO A GAS

- 4 bruciatori
- 1 bruciatori rapido da 2,7 kW
- 2 bruciatori semirapidi da 1,75 kW
- 1 bruciatore ausiliario da 1 kW
- Griglie in piattina
- Potenza totale 7,2 kW
- Prodotto alimentato a gas metano
- Possibilità di alimentazione GPL



33802049 CHW6LX

075067C9HA



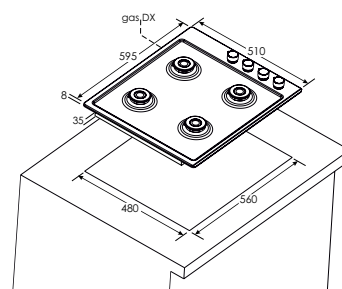
CHW6LBB | 60 cm

1,75kW 1,75kW

2,7kW 1kW

PIANO A GAS

- 4 bruciatori
- 1 bruciatore doppia corona da 4 kW
- 1 bruciatore rapido da 2,7 kW
- 1 bruciatore semirapido da 1,75 kW
- 1 bruciatore ausiliario da 1 kW
- Griglie smaltate
- Manopole Classica
- Potenza totale 9,45 kW
- Sicurezza gas Sicurflame
- Prodotto alimentato a gas metano
- Possibilità di alimentazione GPL
- Griglie lavabili in lavastoviglie



33801977 CHW6LBB 075165C9MA

33801978 CHW6LWW 075165C9NA

LATERALI

LATERALI



CHW6LBX | 60 cm

1,75kW

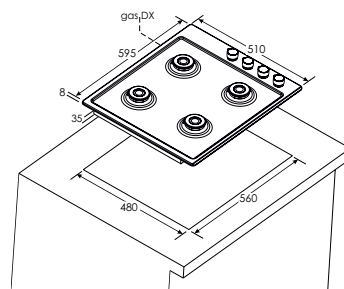
1,75kW

2,7kW

1kW

PIANO A GAS

- 4 bruciatori
- 1 bruciatore rapido da 2,7 kW
- 2 bruciatori semirapidi da 1,75 kW
- 1 bruciatore ausiliario da 1 kW
- Griglie smaltate
- Potenza totale 7,2 kW
- Sicurezza gas Sicurflame
- Prodotto alimentato a gas metano
- Possibilità di alimentazione GPL
- Griglie lavabili in lavastoviglie



33801976 CHW6LBX

075065C9LA



CLE64KX | 60 cm

1,75kW

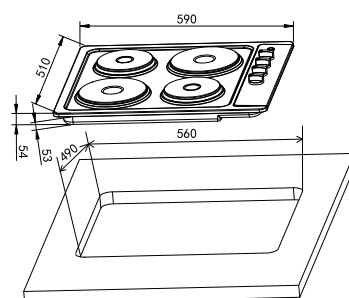
2kW

2kW

1,75kW

PIANO ELETTRICO

- 4 piastre
- 2 piastre elettriche diametro 145 mm da 1,5 kW
- 2 piastre elettriche diametro 180 mm da 2 kW
- Potenza totale 7 kW



33803124 CLE64KX

075062C22

LATERALI



DOMINO

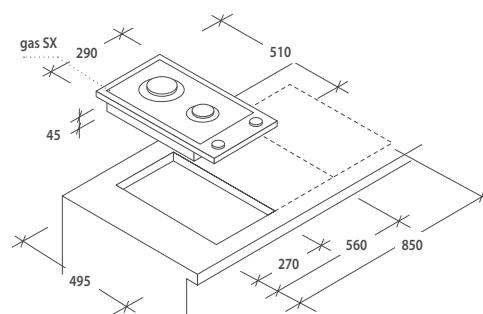
CHW23X | 30 cm

3kW

1,75kW

PIANO A GAS

- 2 bruciatori
- 1 bruciatore rapido da 3 kW
- 1 bruciatore ausiliario da 1,75 kW
- Griglie smaltate
- Potenza totale 4,75 kW
- Sicurezza gas Sicurflame
- Prodotto alimentato a gas metano



33803292 CHW23X

074791A



DOMINO

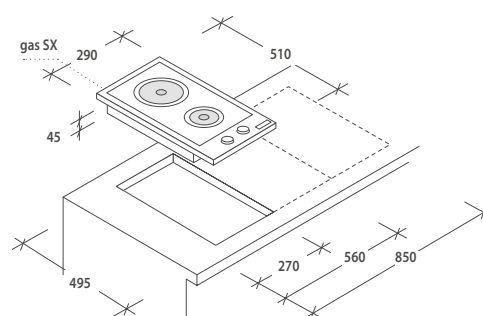
CE32XK | 30 cm

2kW

1,5kW

PIANO ELETTRICO

- 2 piastre
- 1 piastra elettrica da 2 kW
- 1 piastra elettrica da 1,5 kW
- Potenza totale 3,5 kW



33803291 CE32XK*

074795A



FRIGORIFERI E CONGELATORI



frigoriferi
congelatori



Scansiona
il QR Code
e guarda il
video





Una nuova fantastica esperienza nella tua cucina

Al giorno d'oggi il tempo trascorso a casa è in continua crescita, così come la quantità di cibo nel frigo. Per questo **Candy** ha creato una gamma **smart di frigoriferi** con innovative soluzioni di gestione dello spazio, che ti permetteranno di controllare al meglio **grandi quantità di cibo**, evitando sprechi. Scopri i nostri **frigoriferi Total No Frost** che ti permettono di progettare il layout che più preferisci e conservare i tuoi cibi nei migliori dei modi, **grazie alla flessibilità extra di ripiani** e cassette, ed alla distribuzione uniforme dell'aria. Inoltre, puoi tenere tutto sotto controllo grazie alla **connettività avanzata** e alla nuova App hOn semplicemente usando il tuo telefono.

La tua esperienza di raffreddamento smart

Prestazioni, efficienza, semplicità d'uso: i frigoriferi connessi Candy semplificheranno sicuramente la tua vita quotidiana. Scopri **come utilizzarli a pieno** provando tutte le loro **esclusive** funzionalità di **connettività** sull'**App hOn**: un set completo di soluzioni intelligenti, **funzioni speciali** e consigli dedicati per **conservare al meglio i tuoi alimenti**.



Inventory Assistant per evitare sprechi

Gestisci in modo intelligente la **conservazione** degli alimenti nel tuo **frigorifero**. Con l'**Inventory Assistant**, puoi controllare a distanza il tuo **inventario** e tenere traccia di tutte le **date di scadenza**.



Smart Food Locator per conservare correttamente il cibo

Dove conservo il mio cibo in frigo? Seleziona il tuo cibo sull'**App hOn** e ricevi consigli e **suggerimenti** sul luogo giusto per conservarlo in modo perfetto più a lungo.

Smart Control per gestire facilmente il tuo frigorifero

Grazie all'**App hOn** puoi gestire il tuo frigorifero direttamente dal tuo **smartphone**.

Gestisci la **temperatura** e le **modalità** del tuo frigorifero ovunque ti trovi.



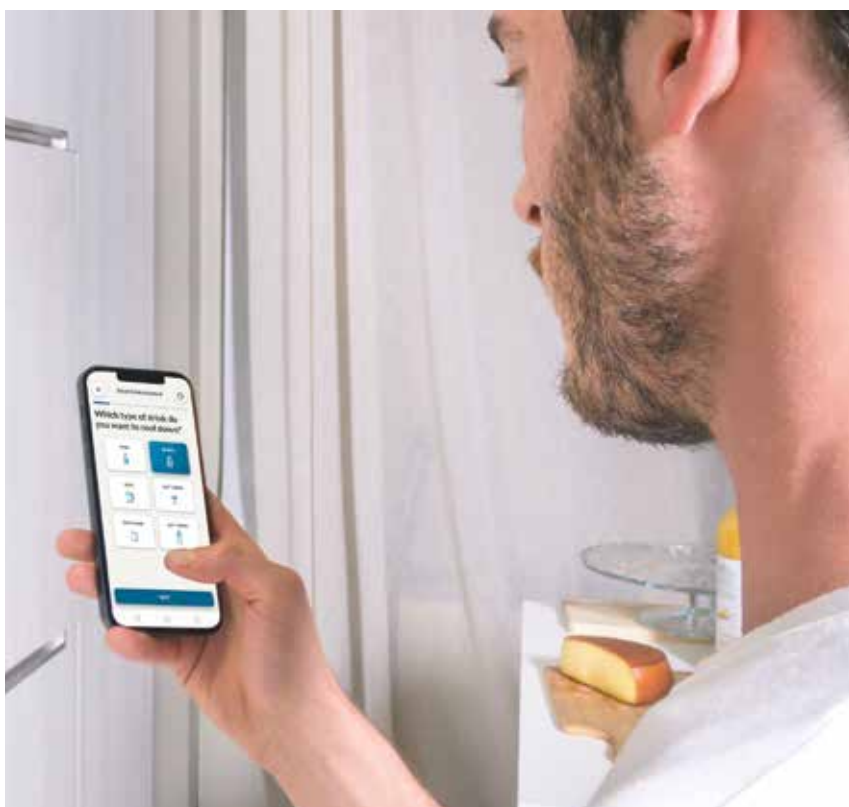
Frigoriferi Smart





Smart Door Counter per monitorare le aperture delle porte

L'App monitora costantemente le **aperture delle porte** e ti suggerisce i comportamenti corretti per **ottimizzare i consumi energetici**.



Smart Drink Assistant per dissetarti al meglio

Bibita fresca o una soda? Scegli la tua preferita, seleziona il tipo e la temperatura di partenza.

L'**App hOn** ti suggerirà quanto tempo ci vuole per rinfrescarla e potrai ricevere una notifica **tramite smartphone** quando è pronta.

Scansiona
il QR Code
per saperne
di più



Accedi all'**App** e dai un'occhiata!



+50%
CAPACITÀ

70 cm di larghezza

CANDY

MAXI FRESCO

Capacità maxi +50% rispetto ad un frigorifero standard

Con un'altezza di 193 cm e una larghezza di **70 cm**, il frigorifero combinato Candy Fresco garantisce una capacità di conservazione aggiuntiva del **50%***. Non solo **Maxi Spazio**, ma anche **Maxi Flessibilità**. Organizza lo spazio extra al meglio grazie a 5 ripiani d'appoggio e 6 balconcini regolabili.



*rispetto ad un frigorifero combinato standard

Le caratteristiche uniche dei frigoriferi Candy

Total No Frost Circle + tecnologia per prevenire gli sprechi

Mantieni il tuo cibo fresco il **40%* più** a lungo ed evita lo spreco di cibo. Grazie alla tecnologia **Total No Frost Circle+**, temperatura costante e omogenea, nonché umidità, sono garantite in ogni ripiano e angolo del tuo frigorifero. La tecnologia Total No Frost **evita inoltre la formazione di brina e ghiaccio** all'interno dei cassetti del congelatore e sulle pareti. Inoltre **riduce la proliferazione di muffe e batteri fino al 94%****.

* I risultati dei test emessi da un laboratorio tecnico esterno indipendente hanno confrontato il modello del gruppo Haier CFE735CSJ con tecnologia Total No Frost Circle + con il modello del gruppo Haier CVBN6184WBF/S1 con tecnologia a flusso diretto.

** Risultati dei test rilasciati da un laboratorio tecnico esterno indipendente confrontando il frigorifero del gruppo Haier CFE735CSJ con tecnologia Total No Frost con il frigorifero del gruppo Haier CCBS 6182WH/2 con tecnologia statica





Fino a 100 combinazioni di layout di personalizzazione interna

Grazie ai ripiani **flessibili** puoi goderti fino a **100 diverse combinazioni di layout** per conservare i tuoi alimenti in base alle tue esigenze.



Porte reversibili per una facile installazione

Grazie al sistema **Candy in-tech**, l'installazione del tuo frigorifero è facile e veloce. Le diverse dimensioni e le **porte reversibili** consentono di installarlo in qualsiasi layout di cucina. Tutte le **cerniere** e i **punti di fissaggio** sono provvisti di coperchio, a testimonianza della grande cura dei dettagli.



Cool Box per conservare frutta e verdura

Conserva la tua **frutta** e **verdura**, grazie al grande **Cool Box con controllo freschezza**.



Nuova classe energetica E per risparmiare energia

Grazie alla nuova **classe energetica E** è possibile ridurre i consumi, **risparmiare energia** e rispettare l'ambiente.



Display con controllo indipendente per un'esperienza utente intuitiva

Regolare la temperatura dei vani **frigorifero** e **congelatore** utilizzando un unico termostato. Il display intuitivo consente di **impostare in modo indipendente la temperatura** del frigorifero (da 2° a 8°) e del congelatore (da -16° a -24°).



Sky Led per una migliore visibilità

La **luce a LED** posta in alto migliora la visibilità del tuo **frigorifero** riducendo il **consumo di energia**.



Guarnizioni igieniche per la massima pulizia del frigo

Uno speciale **trattamento antimuffa** sulle guarnizioni della porta elimina la proliferazione di muffe e batteri.



CBT7719FW | 193x70 cm



Wi-Fi



CLASSE ENERGETICA



TOTAL NO FROST

FRIGORIFERO COMBINATO TOTAL NO FROST

- Connettività Wi-Fi con App hOn
- Classe Energetica F
- Classe climatica ST
- Controllo elettronico indipendente Frigo/Freezer
- Tecnologia Total No Frost
- Volume totale netto 371 litri
- Volume totale netto Frigorifero 287 litri
- Volume totale netto Congelatore 85 litri
- 5 ripiani in vetro trasparente
- 2 + 4 balconcini controporta trasparenti
- 1 cassetto crisper
- Portabottiglie in metallo
- Illuminazione SKY LED
- Freezer a 3 scomparti con cassette trasparenti
- Sistema antibatterico
- Porta reversibile



TOTAL NO FROST CIRCLE+



SKY LED



CONTROLLO ELETTRONICO



PORTE REVERSIBILI

34901394 CBT7719FW

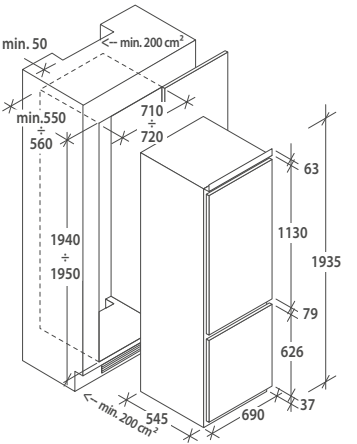
077056C70

34901545 CBT7719FW/L*

077056C71

Apertura porta a sinistra

* Disponibile da giugno



CCUBT5519EW | 193 cm



Wi-Fi



CLASSE ENERGETICA



TOTAL NO FROST

FRIGORIFERO COMBINATO TOTAL NO FROST

- Connettività Wi-Fi con App hOn
- Classe Energetica E
- Classe climatica ST
- Controllo elettronico indipendente Frigo/Freezer
- Tecnologia Total No Frost
- Tecnologia Candy Circle+
- Volume totale netto 279 litri
- Volume totale netto Frigorifero 218 litri
- Volume totale netto Congelatore 61 litri
- 4 ripiani in vetro trasparente
- 2 + 4 balconcini controporta trasparenti
- 1 cassetto crisper + 1 cassetto con controllo umidità
- Portabottiglie in metallo
- Illuminazione SKY LED
- Freezer a 3 scomparti con cassette trasparenti
- Sistema antibatterico
- Porta reversibile



TOTAL NO FROST CIRCLE+



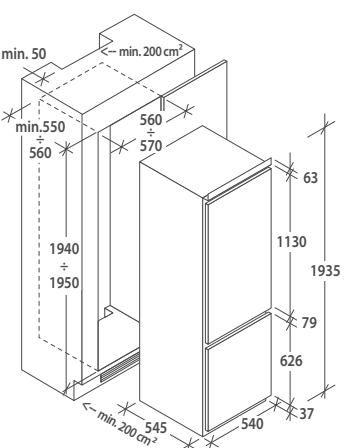
SKY LED



PORTE REVERSIBILI

34901507 CCUBT5519EW

077054C6G



COMBINATO



FRIGORIFERI



CBL3519FW | 193 cm



Wi-Fi



CLASSE ENERGETICA



LOW FROST



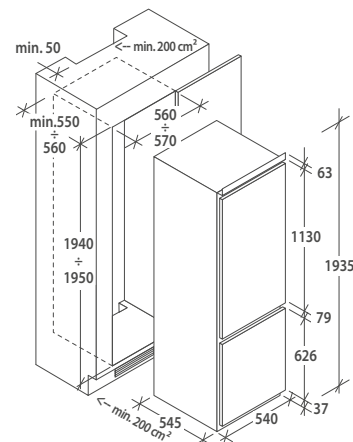
SKY LED



PORTE REVERSIBILI

FRIGORIFERO COMBINATO LOW FROST

- Connettività Wi-Fi con App hOn
- Classe Energetica F
- Classe climatica ST
- Controllo elettronico indipendente Frigo/Freezer
- Tecnologia Low frost
- Volume totale netto 295 litri
- Volume totale netto Frigorifero 223 litri
- Volume totale netto Congelatore 72 litri
- 5 ripiani in vetro trasparente
- 2 + 3 balconcini controporta trasparenti
- 1 cassetto crisper
- Portabottiglie in metallo
- Illuminazione SKY LED
- Freezer a 3 scomparti con cassetti trasparenti
- Sistema antibatterico
- Porta reversibile



34901409 CBL3519FW* **077054C6E**

34901428 CBL3519FW/L* **077054C6F**

Apertura porta a sinistra

* Disponibile da luglio



CBT3518FW | 177 cm



Wi-Fi



CLASSE ENERGETICA



TOTAL NO FROST



TOTAL NO FROST CIRCLE+



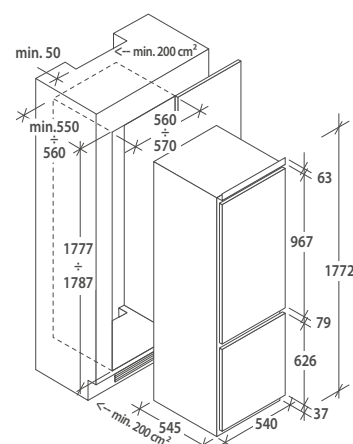
SKY LED



PORTE REVERSIBILI

FRIGORIFERO COMBINATO TOTAL NO FROST

- Connettività Wi-Fi con App hOn
- Classe Energetica F
- Classe climatica ST
- Controllo elettronico indipendente Frigo/Freezer
- Tecnologia Total No Frost
- Tecnologia Candy Circle+
- Volume totale netto 248 litri
- Volume totale netto Frigorifero 187 litri
- Volume totale netto Congelatore 61 litri
- 4 ripiani in vetro trasparente
- 2 + 3 balconcini controporta trasparenti
- 1 cassetto crisper
- Portabottiglie in metallo
- Illuminazione SKY LED
- Freezer a 3 scomparti con cassetti trasparenti
- Sistema antibatterico
- Porta reversibile



34901397 CBT3518FW

077040C4D

COMBINATO



CBL3518EVW | 177 cm



Wi-Fi



CLASSE ENERGETICA



LOW FROST



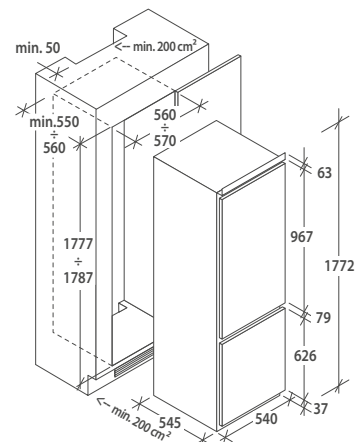
SKY LED



PORTE REVERSIBILI

34901396 CBL3518EVW **077040C4C**

COMBINATO



FRIGORIFERO COMBINATO LOW FROST

- Connettività Wi-Fi con App hOn
- Classe Energetica E
- Classe climatica ST
- Controllo elettronico indipendente Frigo/Freezer
- Tecnologia Low Frost
- Volume totale netto 267 litri
- Volume totale netto Frigorifero 194 litri
- Volume totale netto Congelatore 73 litri
- 4 ripiani in vetro trasparente
- 2 + 3 balconcini controporta trasparenti
- 1 cassetto crisper
- Portabottiglie in metallo
- Illuminazione SKY LED
- Freezer a 3 scomparti con cassetti trasparenti
- Sistema antibatterico
- Porta reversibile



CBL3518F | 177 cm



CLASSE ENERGETICA



LOW FROST



SKY LED



PORTE REVERSIBILI

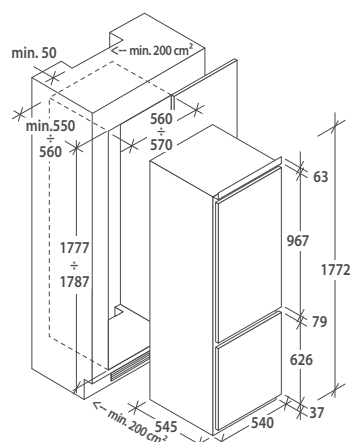
34901384 CBL3518F

077040C4A

34901427 CBL3518F/L
Apertura porta a sinistra

077040C4B

COMBINATO



FRIGORIFERO COMBINATO LOW FROST

- Contenuti extra e suggerimenti tramite App hOn
- Classe Energetica F
- Classe climatica ST
- Controllo elettronico
- Tecnologia Low Frost
- Volume totale netto 267 litri
- Volume totale netto Frigorifero 194 litri
- Volume totale netto Congelatore 73 litri
- 4 ripiani in vetro trasparente
- 2 + 2 balconcini controporta trasparenti
- 1 cassetto crisper
- Illuminazione SKY LED
- Freezer a 3 scomparti con cassetti trasparenti
- Sistema antibatterico
- Porta reversibile



DOPPIA PORTA



CFBD2650E/1 | 158 cm



CLASSE ENERGETICA



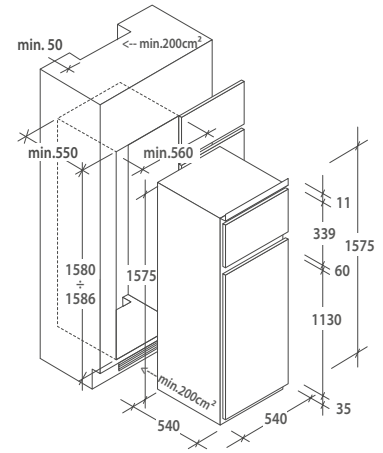
POWER LED



PORTE REVERSIBILI

FRIGORIFERO DOPPIA PORTA STATICO

- Classe Energetica F
- Classe climatica ST
- Controllo Meccanico
- Volume totale netto 242 litri
- Volume totale netto Frigorifero 201 litri
- Volume totale netto Congelatore 41 litri
- 4 ripiani in vetro trasparente
- 4balconcini controporta trasparenti
- 1 cassetto crisper
- Illuminazione POWER LED
- Freezer con 1 ripiano trasparente
- Sistema antibatterico
- Porta reversibile



34900376 CFBD2650E/1 **077030C22**



CFBD 2450/2E | 144 cm



CLASSE ENERGETICA



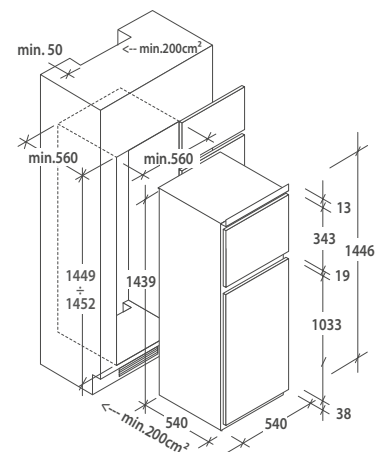
POWER LED



PORTE REVERSIBILI

FRIGORIFERO DOPPIA PORTA STATICO

- Classe Energetica F
- Classe climatica ST
- Controllo Meccanico
- Volume totale netto 220 litri
- Volume totale netto Frigorifero 183 litri
- Volume totale netto Congelatore 37 litri
- 4 ripiani in vetro trasparente
- 4balconcini controporta trasparenti
- 1 cassetto fresh zone
- Illuminazione POWER LED
- Freezer con 1 ripiano trasparente
- Sistema antibatterico
- Porta reversibile



34900349 CFBD 2450/2E **077025C2A**

34900357 CFBD2450/2ES **077025C2B**



CFBO3550E/N | 177 cm



CLASSE ENERGETICA



POWER LED

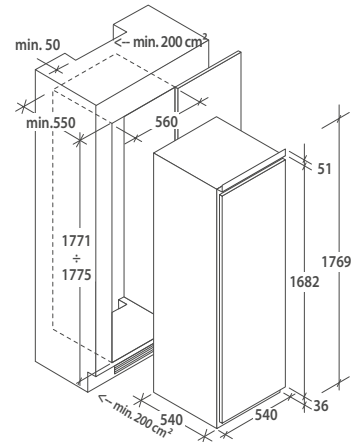


PORTE REVERSIBILI

FRIGORIFERO MONOPORTA STATICO

- Classe Energetica F
- Classe climatica ST
- Controllo Meccanico
- Volume totale 286 litri
- Volume totale Frigorifero 253 litri
- Volume totale Congelatore 33 litri
- 4 Ripiani
- 5 Balconcini
- 1 cassetto crisper
- Illuminazione POWER LED
- Freezer con 1 ripiano
- Sistema antibatterico
- Porta reversibile

MONOPORTA



34901232 CFBO3550E/N 077047C62



CFLO3550E/N | 177 cm



CLASSE ENERGETICA



POWER LED

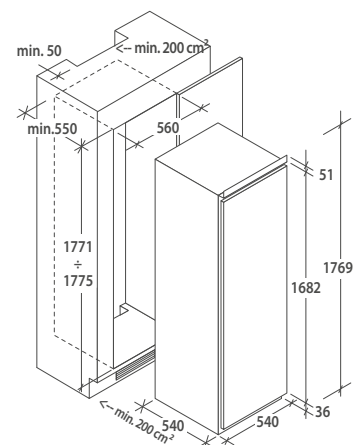


PORTE REVERSIBILI

FRIGORIFERO MONOPORTA STATICO

- Classe Energetica F
- Classe climatica ST
- Controllo Meccanico
- Volume totale netto 316 litri
- 6 Ripiani
- 5 Balconcini
- 2 cassette crisper
- Illuminazione POWER LED
- Sistema antibatterico
- Porta reversibile

MONOPORTA



34901237 CFLO3550E/N 077047C84

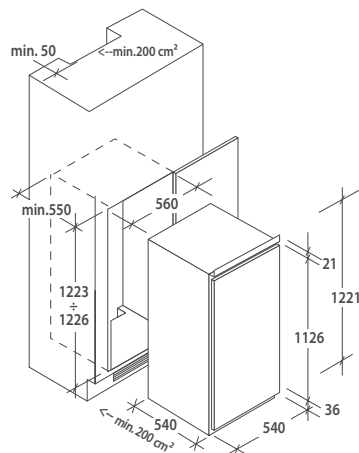


CIO 225 NE | 122 cm



FRIGORIFERO MONOPORTA STATICO

- Classe Energetica F
- Classe climatica ST
- Controllo Meccanico
- Volume totale netto 179 litri
- Volume totale netto Frigorifero 163 litri
- Volume totale Congelatore 16 litri
- 3 Ripiani
- 3 Balconcini
- 1 cassetto crisper
- Illuminazione POWER LED
- Freezer a 1 scomparto
- Sistema antibatterico
- Porta reversibile



34900591 CIO 225 NE **077019C19**

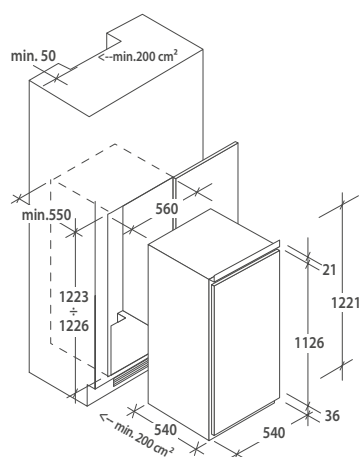


CIL 220 NE/N | 122 cm



FRIGORIFERO MONOPORTA STATICO

- Classe Energetica F
- Classe climatica ST
- Controllo Meccanico
- Volume totale netto 197 litri
- 4 Ripiani
- 3 Balconcini
- 1 cassetto crisper
- Illuminazione POWER LED
- Sistema antibatterico
- Porta reversibile



34901248 CIL 220 NE/N **077019C13**



SOTTOPIANO AUTOVENTILATO



CRU 164 NE/N | 82 cm



F
ENERGY CLASS

CLASSE ENERGETICA



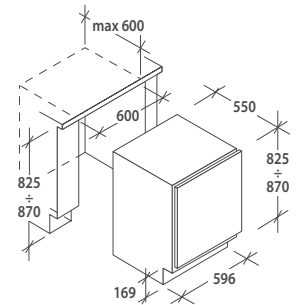
POWER LED



PORTE REVERSIBILI

FRIGORIFERO SOTTOPIANO STATICO

- Classe Energetica F
- Classe climatica ST
- Controllo Meccanico
- Volume totale netto 111 litri
- Volume totale netto Frigorifero 95 litri
- Volume totale Congelatore 16 litri
- 3 Ripiani
- 2 Balconcini
- 2 cassette crisper
- Illuminazione POWER LED
- Porta reversibile



34901269 CRU 164 NE/N **077010C09**

SOTTOPIANO AUTOVENTILATO



CRU 160 NE/N | 82 cm



F
ENERGY CLASS

CLASSE ENERGETICA



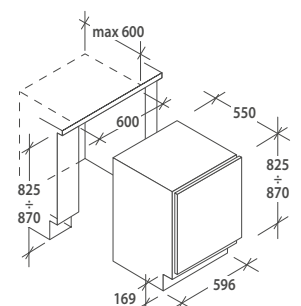
POWER LED



PORTE REVERSIBILI

FRIGORIFERO SOTTOPIANO STATICO

- Classe Energetica F
- Classe climatica ST
- Controllo Meccanico
- Volume totale netto 135 litri
- 4 Ripiani
- 2 Balconcini
- 2 cassette crisper
- Illuminazione POWER LED
- Porta reversibile



34901223 CRU 160 NE/N **077010C02**



MONOPORTA

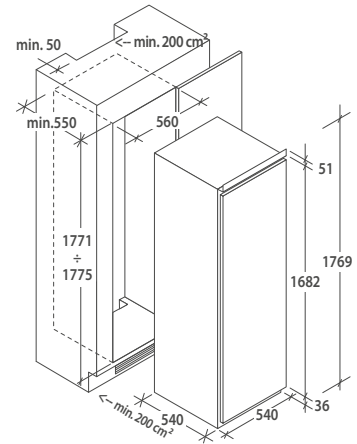


CFFO 3550 E/N | 177 cm



CONGELATORE MONOPORTA

- Classe energetica F
- Classe climatica ST
- Volume totale netto 200 litri
- Statico
- 9 scomparti
- Porte reversibili
- In abbinamento con frigorifero 34900359 CFLO3550E/1



37900566 CFFO 3550 E/N **077047C64**

MONOPORTA

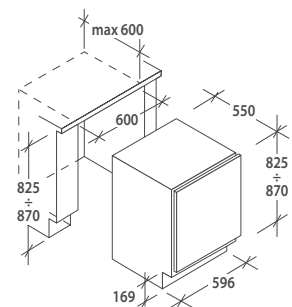


CFU 135 NE/N | 82 cm

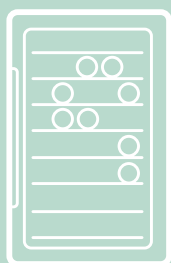


CONGELATORE MONOPORTA

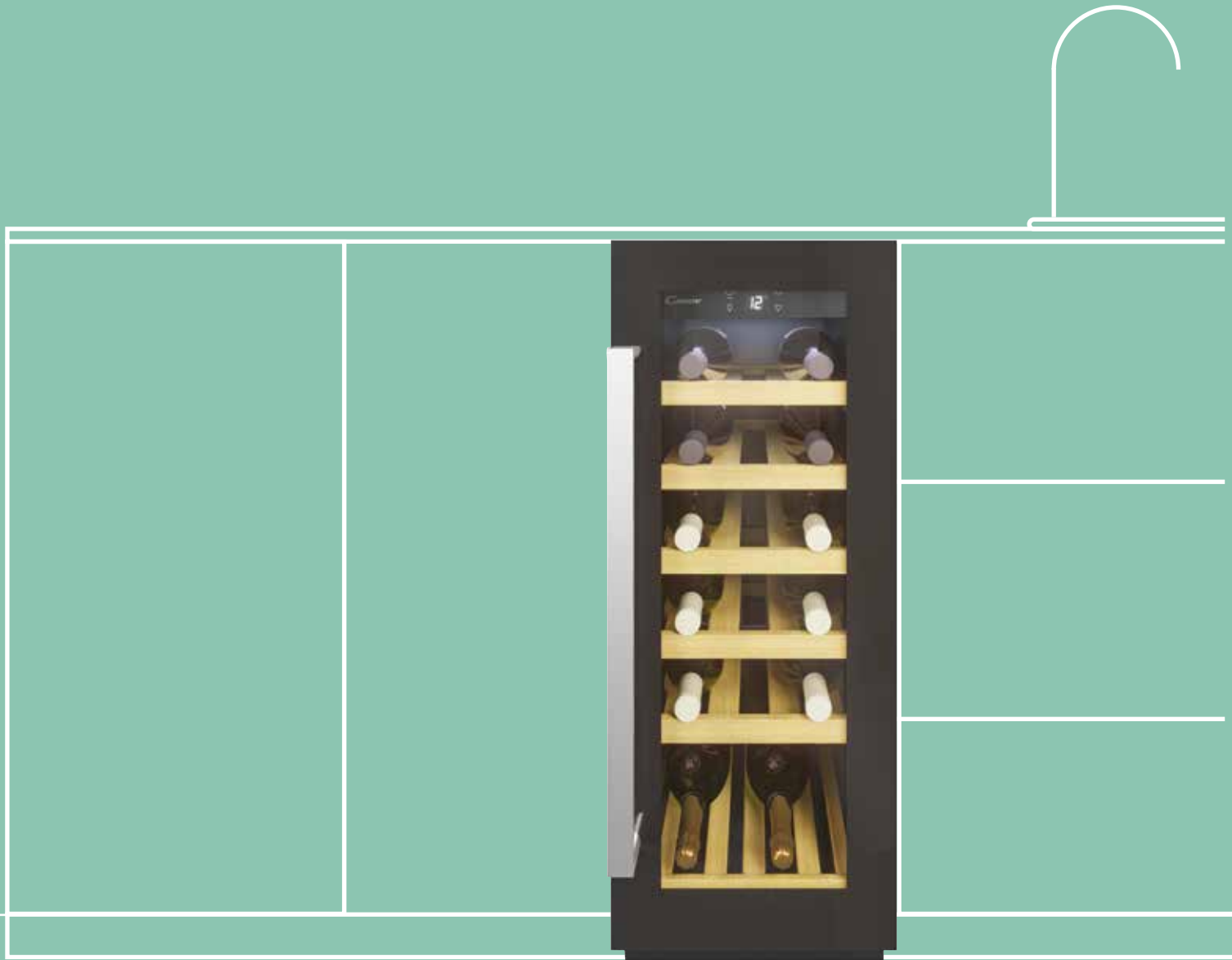
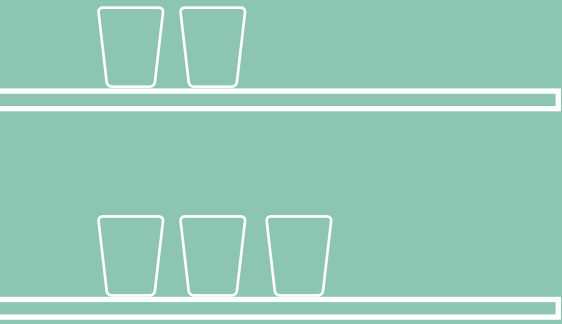
- Classe energetica F
- Classe climatica ST
- Volume totale netto 95 litri
- Statico
- 3 scomparti
- Porte reversibili



37900556 CFU 135 NE/N **077070C07**



CANTINETTE



confinette



Scansiona
il QR Code
e guarda il
video



La tua smart wine experience

Non c'è niente di meglio di un **bicchiere di vino** dopo una giornata faticosa, soprattutto se conservato alla **temperatura ideale**.

Grazie al suo **DNA italiano**, Candy lo sa molto bene. Per questo **Candy** presenta **Divino**, una gamma di cantinette vino smart (da 7 a 46 bottiglie di capacità) pensata non solo per mantenere **fresche** le tue **bottiglie**, ma anche per mantenerle tutte alla **temperatura ideale** per la migliore esperienza del vino. La ciliegina sulla torta: le sue **funzioni smart**, che rendono tutto più **intelligente** e **facile**.

La tua smart wine experience

Scegli un **Wine Cooler Candy Smart** rimani a contatto alla tua passione nel **modo più semplice**. Prova tutte le esclusive funzioni tramite l'App hOn ed esplora un'esperienza di inventario del **vino smart ed innovativa**.

Snap My Wine per sapere tutto sui tuoi vini

Grazie alla partnership con Vivino, puoi scattare una foto alle etichette dei tuoi vini con l'**App hOn** per avere un **ID completo** con tutte le informazioni utili sulla cantina e i migliori abbinamenti gastronomici.



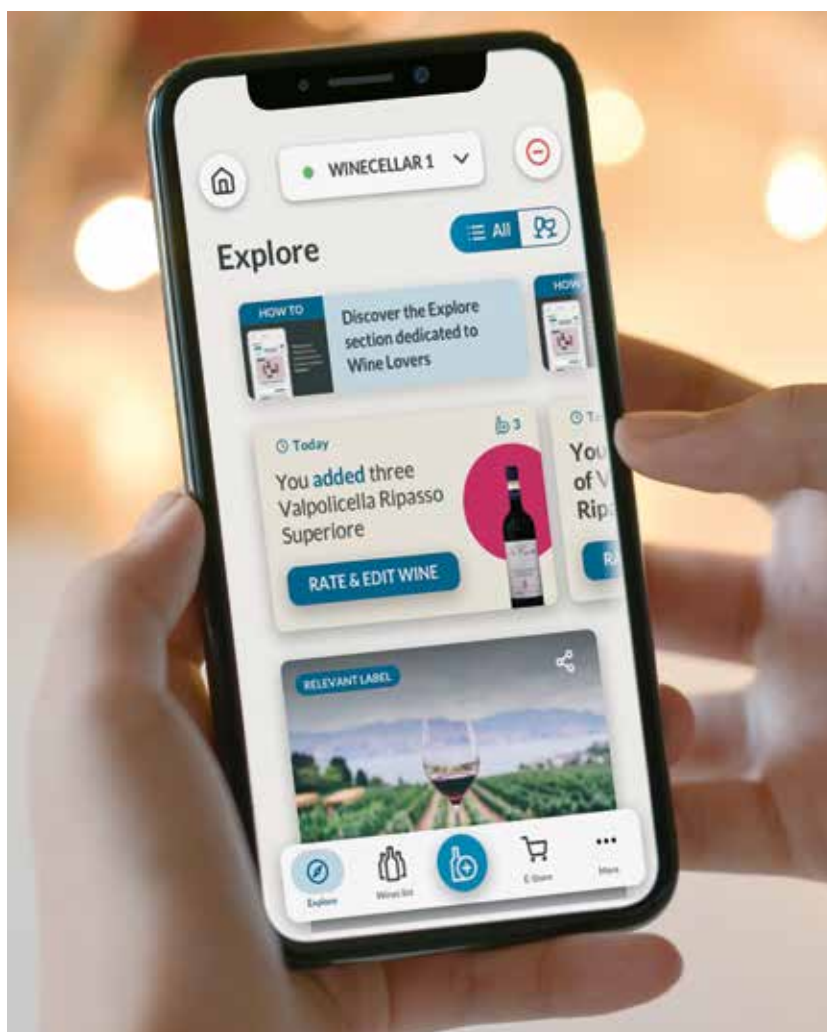
La sezione Inspire Me per trovare il miglior vino da abbinare

Grazie alla Sezione **Inspire Me** della tua App hOn puoi trovare il miglior vino da abbinare, semplicemente selezionando il **tipo di cibo che cucinerai**.

Aperitivo sushi, seguito da un antipasto di crostacei e risotto ai frutti di mare, e per concludere un qualcosa di freddocome il gelato alla fragola. Ebbene, per ognuno dei tuoi piatti non ti resta che selezionare i tuoi articoli in lista e scoprirai gli **abbinamenti ottimali in base ai vini** conservati.

Cantinette vino smart





Sezione My Wines per controllare i vini conservati

Grazie a questa sezione potrai consultare **l'elenco di tutti i vini che hai scansionato e stoccato in cantina**. Avrai anche un mondo di informazioni utili sul tuo vino, come le sue caratteristiche, la sua cantina e gli abbinamenti gastronomici.

Inoltre, puoi controllare quante bottiglie ti sono rimaste e aumentarne o diminuirne la quantità manualmente. Grazie a questa funzione, **non rimarrai più senza i tuoi vini preferiti**.



Wine Timeline per tenere traccia del tuo vino

Grazie alla **Wine Timeline** presente sulla tua **App hOn** puoi consultare la tua lista personale che tiene traccia di tutti i tuoi vini scansionati e di tutte le attività svolte con la tua cantina.

Scansiona
il QR Code
per saperne
di più



Accedi all'**App** e dai un'occhiata!



Le caratteristiche uniche delle cantinette vino Candy

Impostazione digitale della temperatura per un'esperienza dell'utente intuitiva

Una temperatura costante è il segreto per preservare la **qualità dei vini conservati**. Per questo Candy ha progettato un **display intuitivo** che permette di impostare facilmente la **temperatura desiderata**.



Controllo dell'umidità per preservare la qualità



Un **livello di umidità ideale** è fondamentale per conservare al meglio il vino, poiché un ambiente troppo secco fa restringere il sughero mentre uno troppo umido crea muffe. Ecco perché le cantinette per vino Candy forniscono un intervallo di umidità compreso **tra il 50% e l'80%**, quello giusto per conservare il tuo vino.

Sistema di sbrinamento automatico per mantenere la temperatura ideale

Grazie a questo sistema, se la temperatura raggiunge un livello troppo freddo, il **compressore si ferma automaticamente** e la **ventola avvia il processo di sbrinamento**.



Design a basse vibrazioni per condizioni di conservazione perfette

Grazie al compressore di alta qualità, le vibrazioni raggiungono il livello minimo e **garantiscono una perfetta condizione di conservazione.**



Cerniere per ante reversibili per adattarsi alla cucina di tutti

Per **adattarsi alla cucina di tutti**, le cantinette vino sono dotate di **cerniere per porta reversibili**, che possono essere posizionate sia sul **lato sinistro che destro** dell'elettrodomestico.





CANTINETTE



CCVB 30/1



CLASSE
ENERGETICA



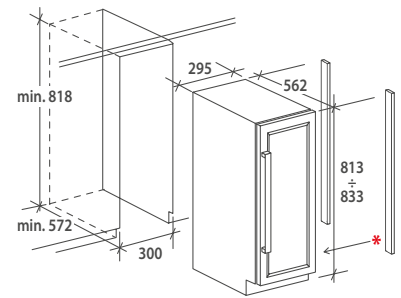
ILLUMINAZIONE
A LED



PORTE REVERSIBILI

CANTINETTA DA 30 CM

- Classe energetica F
- Capacità 20 bottiglie
- Volume netto 58 litri
- Display digitale con controllo touch
- Funzione speciale di autosbrinamento
- Design a basse vibrazioni
- 6 ripiani portabottiglie in legno
- Porta in cristallo a 2 strati
- Illuminazione led
- Maniglia inox
- Piedini Regolabili



*** OBBLIGATORIE PER IL MONTAGGIO DELLA
CANTINETTA (LATO CERNIERA)**

**ATTENZIONE: NON si può installare con zoccolo H.15 e su
composizioni H.75 con gola**

34901207 CCVB 30/1

077100C96



LAVASTOVIGLIE



lavastoviglie



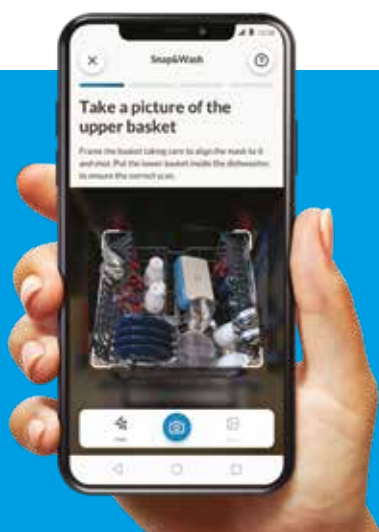


Goditi l'esperienza di un lavaggio Smart

Oggi le persone non hanno solo **bisogno di elettrodomestici efficienti** ma di **preziosi alleati** che semplifichino la loro vita quotidiana con soluzioni pratiche per risparmiare tempo, denaro e forze. Per questo motivo **Candy** ha creato **Rapido'**, un'innovativa gamma di lavastoviglie che facilita la tua esperienza di lavaggio suggerendo direttamente sul tuo smartphone qual è il programma più **adatto a te**. Scopri questa e altre funzionalità connesse tramite App hOn.

La tua esperienza di lavaggio smart

Non sei sicuro di come **lavare la tua tazza preferita** o quella padella che usi quotidianamente? Nessun **problema!** Utilizza l'**App hOn** per una **guida di lavaggio** completa, adatta alle tue necessità. Basta selezionare il tipo di **stoviglie da lavare**, il **livello di sporco** e il carico: l'App di Candy ti suggerirà il **ciclo di lavaggio perfetto** e più appropriato per ottenere risultati di **lavaggio perfetti nel modo più semplice e smart.**



Ottieni consigli utili con Snap&Wash

Ti piacerebbe rendere le cose ancora più semplici? Basta scattare una foto del cestello caricato e **ottenere suggerimenti sul programma corretto** direttamente sulla tua **App hOn.**



Goditi più di 20 cicli aggiuntivi per soddisfare qualsiasi esigenza

Vorresti ottenere grandi risultati?

Apri l'**App hOn** e accedi ad oltre 20 programmi di lavaggio, anche da remoto!



Prova Smart Check-up per far durare più a lungo la tua lavastoviglie

Stanco di dimenticarti la pulizia del filtro della lavastoviglie?

L'App hOn ti permette di avviare direttamente il ciclo di "Autopulizia" per pulire e igienizzare il cestello.

Efficienza, risparmio e affidabilità sono garantiti e faranno durare più a lungo la tua lavastoviglie.

Lavastoviglie connesse





Gestisci la tua lavastoviglie da remoto

Vuoi che la tua **lavastoviglie** funzioni anche quando non sei a casa tenendola **sempre sotto controllo**? Grazie all'**App di Candy**, ora puoi **gestire e controllare la tua lavastoviglie da remoto**. Utilizza l'**App hOn** sul tuo **smartphone** per **avviare** o **interrompere il ciclo di lavaggio** quando vuoi, ovunque tu sia. Infine potrai sempre **controllare** lo stato della **lavastoviglie** ed essere sempre **aggiornato** sul tempo rimanente alla **fine del ciclo**.



Risolvi ogni dubbio sul corretto caricamento

Ogni stoviglie ha il suo posto. Ti basterà utilizzare la **funzione Dish Placer** della tua **App hOn** per risolvere ogni dubbio sul corretto **caricamento**: troverai la giusta posizione per ogni tipo di stoviglie per ottimizzare lo spazio e ottenere ottimi risultati.

Scansiona
il QR Code
per saperne
di più



Accedi all'**App**
e dai un'occhiata!

simply | **Fi**[®]



Candy Rapido'.

Meno tempo per il tuo lavaggio, più spazio per le tue stoviglie

Ecco la nostra **Candy Rapido'**, la lavastoviglie **più rapida** e **capiente** sul mercato. Con il suo **ciclo 35'** ti **permette di lavare e asciugare** perfettamente le tue stoviglie in soli 35 minuti. In più, **con il cestello più capiente del mercato*** (di dimensioni standard), permette di riporre anche le **stoviglie più grandi** come piatti per la pizza, teglie da forno e mestoli. Ma c'è di più. Dotata di un mondo di funzionalità connesse, Rapido' renderà vita nella tua cucina più smart che mai.

* In riferimento a lavastoviglie di dimensioni standard



Il ciclo di lavaggio e asciugatura più veloce sul mercato per risparmiare tempo

Grazie al nuovo motore **Speed Drive Inverter**, Candy Rapido' dispone del ciclo **lavaggio e asciugatura** più veloce sul mercato, che dura solo 35 minuti.

Posiziona le stoviglie più grandi grazie alla vasca Maxi Tub

Candy Rapido' dispone della vasca di dimensioni standard **più spaziosa sul mercato**. Questo permette di **lavare anche le stoviglie più ingombranti** come teglie da forno, taglieri e mestoli.



Adatta anche alla teglia da forno con l'accessorio Maxi Tray

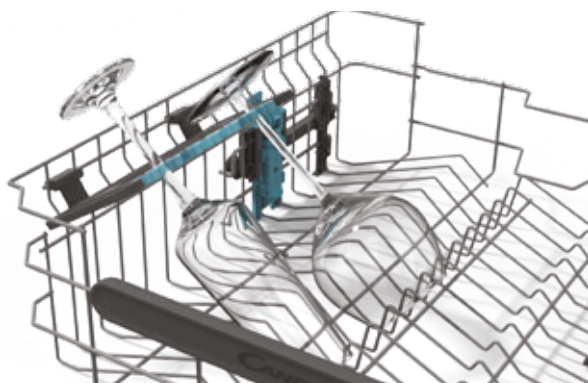
Prova l'accessorio smart **Maxi-Tray** e goditi il massimo comfort durante il carico e lo scarico. Attiva i **due supporti Maxi-Tray** e sentiti libero di posizionare oggetti di grandi dimensioni come teglie, taglieri e molti altri senza occupare l'intero cestello inferiore.



Carica mestoli e piatti grandi con gli accessori Maxi

Grazie ai supporti Maxi-Plates puoi lavare fino a 8 Piatti Pizza contemporaneamente. Ma c'è di più. I nuovi supporti Maxi* consentono di caricare coltelli da pane, mestoli e tutti gli oggetti di lunghe dimensioni.

* Disponibile solo nella configurazione a 2 cesti



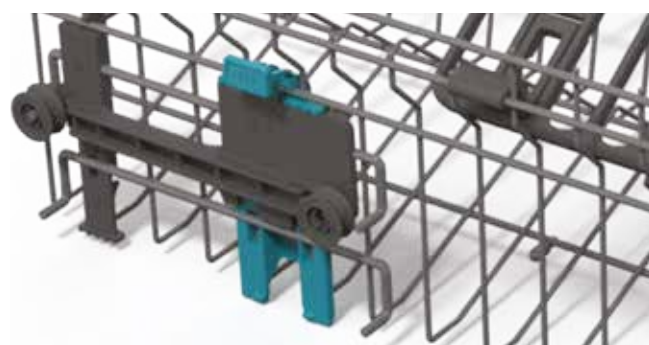
Prenditi cura dei tuoi calici con il Glass Holder

Il nuovo **Glass Holder*** è progettato per tenere al sicuro i tuoi bicchieri da vino o champagne.

* disponibile su alcuni modelli.

Massimizza lo spazio grazie all'Easy Click

Più spazio, a portata di click. Usa la funzione **Easy click** per ottenere ulteriore spazio nel cestello inferiore.



Performance e praticità grazie al terzo cestello

Il nuovo **3° cestello Rapidò** è dotato di un display **intelligente**, che indica dove posizionare le posate per ottenere i migliori risultati di pulizia.



Goditi la praticità grazie al nuovo display

Your dishwasher talks with you in 25 languages thanks to the **Scrolling Digit function**. Ottieni tutte le informazioni di cui hai bisogno attraverso l'intuitivo Text-Display con controllo touch e display testuale.

Rendi la tua esperienza di lavaggio sempre più smart con le funzionalità in-app

Scegliere **Candy Rapidò** significa scegliere grandi prestazioni e facilità d'uso ma anche un **intero mondo di funzionalità connesse** che ti permettono di utilizzare la tua lavastoviglie al massimo delle sue potenzialità. I programmi speciali ti aiutano a risparmiare tempo così da rendere la tua esperienza di lavaggio più semplice che mai.





Risparmia Energia con la classe C

Grazie al Motore Inverter ed i diversi sistemi di lavaggio, la tua nuova **Rapido** può raggiungere la nuova **Classe Energetica C**.



Goditi il silenzio grazie al basso livello di rumore

Grazie alla più avanzata tecnologia di insonorizzazione, Candy Rapido' **garantisce prestazioni di lavaggio silenziose**.



Migliori risultati di lavaggio con il sistema Powerwash

Il nuovo sistema **Powerwash** è dotato di sei getti d'acqua aggiuntivi, progettati per garantire **grandi prestazioni** anche con lo sporco più ostinato.

Scegli il modello più adatto a te!



Display a 6 cifre



Adatta qualsiasi mobile con cerniere scorrevoli

Grazie alla nuova soluzione di **cerniere scorrevoli**, l'installazione del prodotto è molto semplice e consente un'apertura pratica dell'anta, gli zoccoli bassi con un'altezza da 0 a 240 mm.

Zoccolo (mm)	ALTEZZA PANNELLO (mm)														
	808	798	788	778	768	758	748	738	728	718	708	698	688	678	668
818	0	10	20	30	40	50	60	70	80	90	100	110	120	130	140
828	10	20	30	40	50	60	70	80	90	100	110	120	130	140	150
838	20	30	40	50	60	70	80	90	100	110	120	130	140	150	160
848	30	40	50	60	70	80	90	100	110	120	130	140	150	160	170
858	40	50	60	70	80	90	100	110	120	130	140	150	160	170	180
868	50	60	70	80	90	100	110	120	130	140	150	160	170	180	190
878	60	70	80	90	100	110	120	130	140	150	160	170	180	190	200
888	70	80	90	100	110	120	130	140	150	160	170	180	190	200	210
898	80	90	100	110	120	130	140	150	160	170	180	190	200	210	220



Display a 4 cifre



Display Led

Le caratteristiche uniche delle lavastoviglie Candy



Grande capacità con 16 coperti

Con un massimo di 16 coperti anche in dimensioni standard, Candy ha progettato la lavastoviglie più capiente disponibile sul mercato. Ti consente di caricare fino a 201 articoli per la tavola in un solo ciclo.

* capacità aggiuntiva superiore al 30% rispetto ad una lavastoviglie tradizionale



Ottimizza lo spazio con i cestelli smart

I **nuovi supporti per i cestelli** sono appositamente progettati per ottimizzare lo spazio durante il caricamento. Il **Cesto Superiore** è dotato del **10% di spazi in più** per bicchieri, tazze, posate, piatti e contenitori di medie dimensioni; inoltre, l'altezza può essere regolata anche a pieno carico. Grazie ai 3 livelli regolabili, il **Terzo Cesto** è ideale per posate lunghe ma anche per oggetti più piccoli, come tazzine da caffè, piattini e grattugie. Inoltre, il **nuovo design della maniglia** garantisce una **migliore fruibilità** e il miglior comfort nelle operazioni di carico e scarico.



Grandi prestazioni con il motore inverter Brushless

Massimizza i tuoi **risultati di lavaggio** grazie all'innovativo **Motore Speed-Drive Inverter**.



Massima flessibilità con la configurazione del 3° ripiano

Semplicità e soluzioni di carico comode sono le parole d'ordine del nuovo **3° cesto smart di Candy**.

Spostando facilmente la sezione destra o la sezione sinistra, creerai uno spazio ideale per le tue posate e i bicchieri più delicati.



caricamento delle stoviglie più facile grazie ai cestelli flessibili

I **pettini ribaltabili*** consentono di posizionare le tue stoviglie piatti dove vuoi, assicurando un'attività di carico più semplice. Puoi piegarli per lavare pentole o padelle più grandi o tenerli sollevati per sostenere i piatti.

* Disponibile solo sui modelli 15 pls e 16 pls.





Piatti Maxi

La lavastoviglie Candy permette di caricare anche stoviglie di **grandi dimensioni**, come piatti di tutte le dimensioni fino a **34,5 cm** di diametro.



Grandi prestazioni di asciugatura con l'apertura automatica della porta

imposta il programma di **Apertura Automatica della Porta** per i programmi selezionati. La porta si apre automaticamente durante il ciclo di asciugatura, contribuendo ad **ottenere le massime prestazioni di asciugatura**, riducendo al contempo il consumo energetico.

Risultati di lavaggio ottimali con il Soil Sensor

Grazie al Soil **Sensor**, la lavastoviglie adatta la temperatura e la durata del lavaggio in base al livello di sporco. Questa funzione garantisce **prestazioni di lavaggio ottimizzate** riducendo il consumo di acqua ed energia.



Massima sicurezza con il sistema Waterblock & Aquastop

Migliora la sicurezza del tuo elettrodomestico grazie al **Water Block System**.

Il **Total Water Block e l'AquaStop** prevengono eventuali allagamenti causati da un malfunzionamento della macchina come una rottura dei tubi in gomma o del tubo di alimentazione dell'acqua.



Lavastoviglie compatte

Lavastoviglie slim

Niente più problemi di spazio con le lavastoviglie Candy!
Scopri i modelli **larghi 45 cm, flessibili e pratici.**

Programmi e funzioni



Lava&Asciuga 35'

Il programma più veloce sul mercato, lava e asciuga completamente i tuoi piatti in soli 35 minuti.



Rapid 49'

Ideale per lavare a mezzo carico e ridurre i consumi.



Rapid 59'

Ideale per lavare a pieno carico in meno di un'ora.



Auto Wash

Il programma che imposta la durata e la temperatura più efficiente, in base al carico e al livello di sporco*.

* solo su alcuni modelli.



Intensive

Per pentole e stoviglie molto sporche.





Universale

Ideale per un lavaggio giornaliero, eccellente per rimuovere lo sporco, usando acqua calda fino a 60°C.



Auto Plus

Programma automatico per grandi carichi.



Vetro

Un programma delicato, ideale per lavare piatti e bicchieri delicati.



Silent

Goditi una cucina silenziosa e riduci i rumori.



Prewash

Prewash serve per prelavare le stoviglie fino a quando non si è pronti per il lavaggio a pieno carico.

Programmi e funzioni



Mezzo carico

Appositamente sviluppato per carichi piccoli e poco sporchi. Ti consente di **risparmiare tempo**, energia e acqua senza compromettere le prestazioni.



Mezzo carico PRO

Puoi lavare **solo i piatti di un cesto**, in base alle tue esigenze. Seleziona quello che ti serve e **risparmia energia e acqua** (il 3° cestello se presente è sempre attivo).



Auto door

Con Auto Door, la porta si apre automaticamente durante il ciclo di asciugatura, così da ottenere le **massime prestazioni di asciugatura**, **riducendo al contempo il consumo di energia**.



Hygiene+

Questo programma, grazie alle temperature elevate, garantisce la massima igiene delle stoviglie.





Tabs

Questa opzione consente di **ottimizzare le prestazioni del programma** semplicemente scegliendo il tipo di detersivo che si desidera utilizzare: liquido o in cialde.



Express

Questa opzione consente di **ridurre il tempo di lavaggio** del ciclo scelto, senza **comprometterne le prestazioni**.
ideale per piatti sporchi quotidianamente.



Extra dry

Impostando la **funzione Extra Dry**, la temperatura aumenta durante l'ultima fase del ciclo, fornendo **risultati di asciugatura** ottimali anche per bicchieri e oggetti in plastica.



CS 6C2S3PSA

Speed-Drive
Inverter



WI-FI



16 COPERTI



CLASSE
ENERGETICA

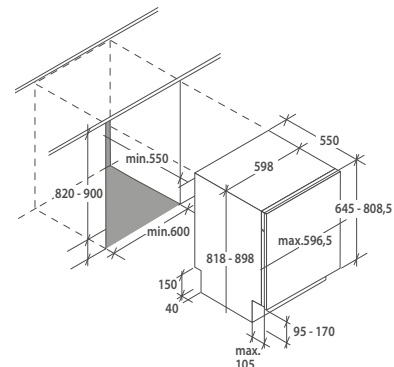


SLIDING

LAVASTOVIGLIE A SCOMPARSA

LAVASTOVIGLIE SLIDING A SCOMPARSA TOTALE 60 CM

- Connettività con App hOn
- Classe energetica C
- Display 6 Digit
- 16 coperti
- Terzo Livello di carico
- 10 programmi
- Power Wash
- Total waterblock
- Programma AUTO PLUS
- Auto Door Opening
- Illuminazione interna e a pavimento
- Motore Inverter
- Silenziosità: 42 dB
- Partenza Ritardata 1-23h
- Indicatore mancanza sale
- Indicatore mancanza brillantante
- Sensore Sporco
- Cerniere sliding con zoccolo 0-240 mm



**NON INSERIBILE CON ANTA
EFFETTO 2 CESTONI PER
MODULISTICA H 84**

32901713 CS 6C2S3PSA* **077540C2S**



CI 6C2F1PMA

Speed-Drive
Inverter



WI-FI



16 COPERTI

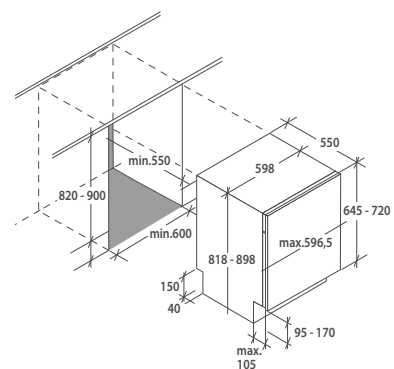


CLASSE
ENERGETICA

LAVASTOVIGLIE A SCOMPARSA

LAVASTOVIGLIE A SCOMPARSA TOTALE 60 CM

- Connettività con App hOn
- Classe energetica C
- Display 4 Digit
- 16 coperti
- Terzo Livello di carico
- 8 programmi
- Power Wash
- Rapido 35' Lava & Asciuga
- Auto Door Opening
- Aquastop
- Motore Inverter
- Silenziosità: 42 dB
- Partenza Ritardata 1-23h
- Indicatore mancanza sale
- Indicatore mancanza brillantante



32901712 CI 6C2F1PMA* **077540C3C**

* Disponibile da giugno



CS 5C4F1A

Speed-Drive
Inverter



WI-FI



15 COPERTI



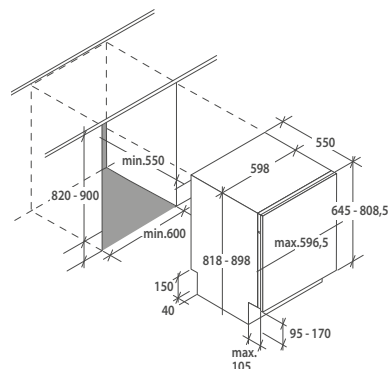
CLASSE
ENERGETICA



SLIDING

LAVASTOVIGLIE SLIDING A SCOMPARSA TOTALE 60 CM

- Connettività con App hOn
- Classe energetica C
- Display 4 Digit
- 15 coperti
- Terzo Livello di carico
- 8 programmi
- Rapido 35' Lava & Asciuga
- Auto Door Opening
- Aquastop
- Motore Inverter
- Silenziosità: 44 dB
- Partenza Ritardata 1-23h
- Indicatore mancanza sale
- Indicatore mancanza brillantante
- Cerniere sliding con zoccolo 0-240 mm



**NON INSERIBILE CON ANTA
EFFETTO 2 CESTONI PER
MODULISTICA H 84**

32901711 CS 5C4F1A* **077540C2R**

* Disponibile da giugno



CI 4C6F0PW

Speed-Drive
Inverter



WI-FI



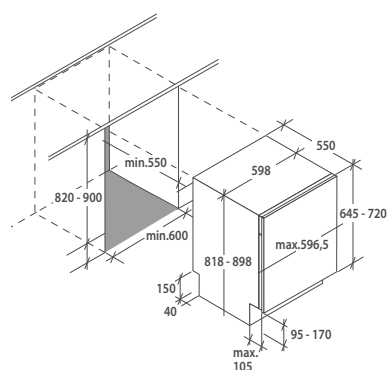
14 COPERTI



CLASSE
ENERGETICA

LAVASTOVIGLIE A SCOMPARSA TOTALE 60 CM

- Connettività con App hOn
- Classe energetica C
- Display 4 Digit
- 14 coperti
- 8 programmi
- Power Wash
- Rapido 35' Lava & Asciuga
- Auto Door Opening
- Aquastop
- Motore Inverter
- Silenziosità: 46 dB
- Partenza Ritardata 1-23h
- Indicatore mancanza sale
- Indicatore mancanza brillantante



32901647 CI 4C6F0PW **077540C3B**



LAVASTOVIGLIE A SCOMPARSA



CS 4E7LOW

Speed-Drive
Inverter



WI-FI



14 COPERTI



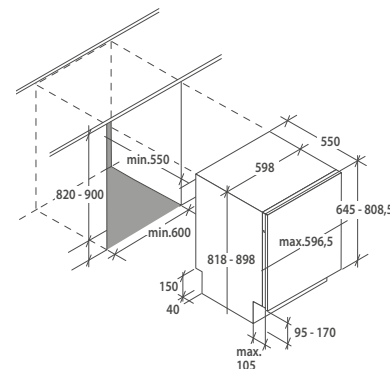
CLASSE
ENERGETICA



SLIDING

LAVASTOVIGLIE SLIDING A SCOMPARSA TOTALE 60 CM

- Connettività con App hOn
- Classe energetica E
- Display LED
- 14 coperti
- 5 programmi
- Motore Inverter
- Silenziosità: 47 dB
- Partenza Ritardata 3-6-9 h
- Indicatore mancanza sale
- Cerniere sliding con zoccolo 0-240 mm



**NON INSERIBILE CON ANTA
EFFETTO 2 CESTONI PER
MODULISTICA H 84**

32901624 CS 4E7LOW

077540C2Q



CI3E7LOW

Speed-Drive
Inverter



WI-FI



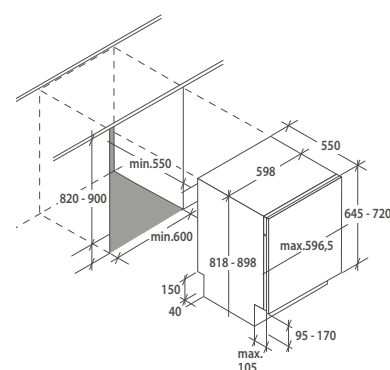
13 COPERTI



CLASSE
ENERGETICA

LAVASTOVIGLIE A SCOMPARSA TOTALE 60 CM

- Connettività con App hOn
- Classe energetica E
- Display LED
- 13 coperti
- 5 programmi
- Motore Inverter
- Silenziosità: 47 dB
- Partenza Ritardata 3-6-9h
- Indicatore mancanza sale



32901586 CI3E7LOW

077540C3A



LAVASTOVIGLIE A SCOMPARSA



CDIH 2T1047



10 COPERTI



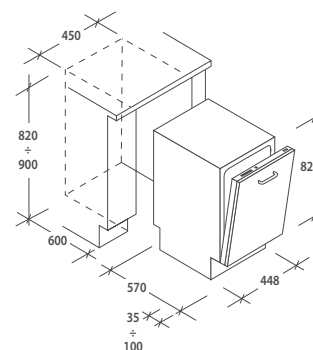
CLASSE ENERGETICA



ADD DISH

LAVASTOVIGLIE A SCOMPARSA TOTALE 45 CM

- 10 Coperti
- Classe energetica E
- Silenziosità: 47db (A)
- Display Touch
- 8 Programmi a display
- Partenza Ritardata 1-23h
- Regolazione cesto superiore a pieno carico (EasyClick)
- Indicatore a Led livello sale
- Sistema di sicurezza AquaStop
- Fulcro variabile e piedino posteriore regolabile



32901423 CDIH 2T1047 **077533C17**



CDIH 1L949



9 COPERTI



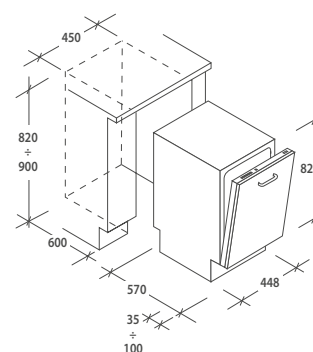
CLASSE ENERGETICA



AUTOMATIC DOOR

LAVASTOVIGLIE A SCOMPARSA TOTALE 45 CM

- 9 Coperti
- Classe energetica F
- Silenziosità: 49db (A)
- Display LED
- 5 Programmi a display
- Partenza Ritardata 3-6-9h
- Regolazione cesto superiore a pieno carico (EasyClick)
- Indicatore a Led livello sale
- Sistema di sicurezza AquaStop
- Fulcro variabile e piedino posteriore regolabile



32901427 CDIH 1L949 **077533C15**



LAVABIANCHERIA

Scopri il bucato più smart di sempre

Nel 2023 il bucato sarà ancora più **facile** e **veloce**.

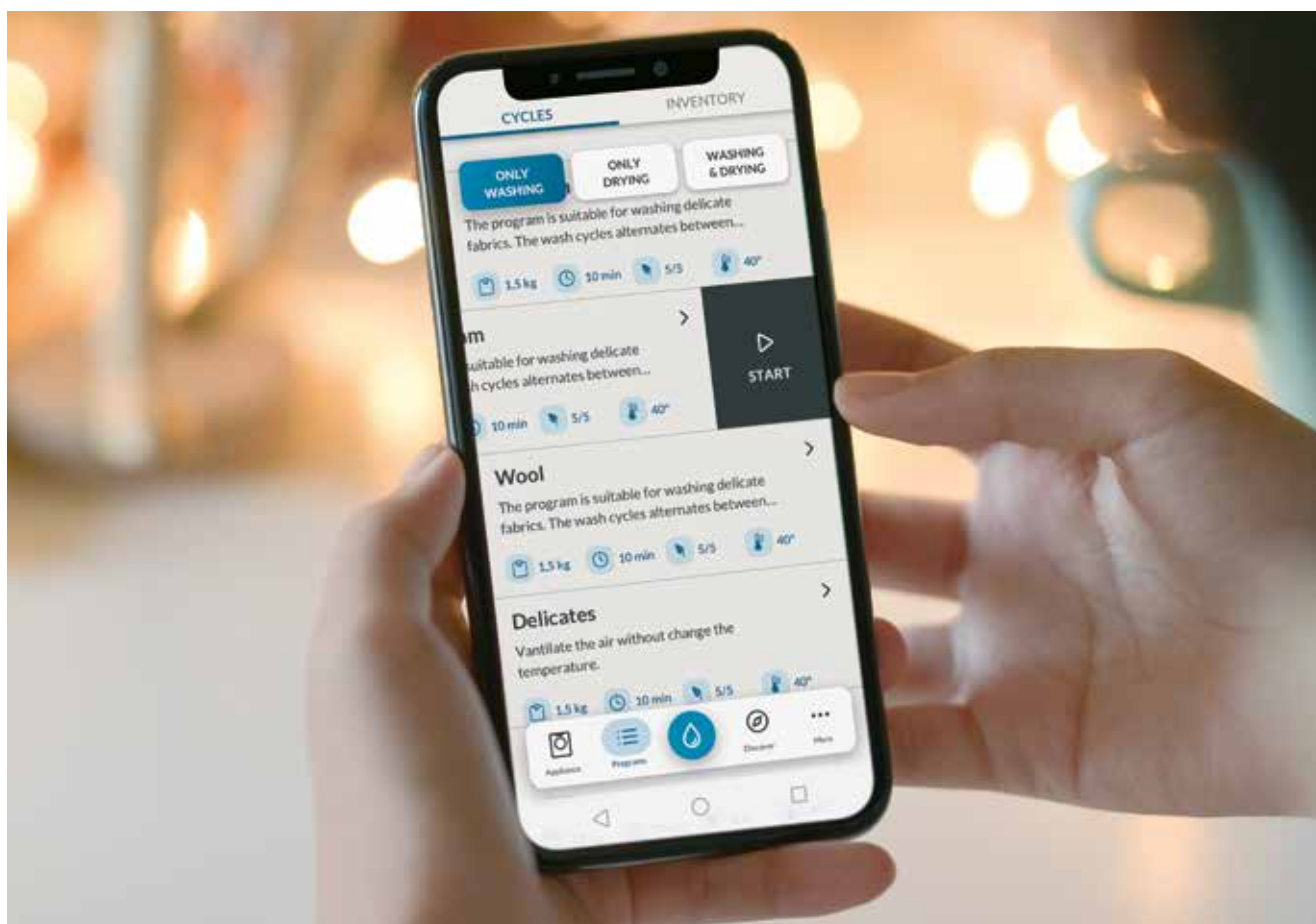
Come?

Con **programmi rapidi efficienti** e un mondo di **funzioni smart**, le nostre gamme di lavatrici e lavasciuga sono state progettate per adattarsi al tuo spazio e al tuo tempo, anche se hai una vita molto impegnata.



La tua esperienza di lavaggio smart

Scegliere una **lavatrice connessa Candy** significa scegliere grandi prestazioni e facilità d'uso, ma anche un intero **mondo di funzionalità connesse** uniche che ti permetteranno di utilizzare la tua lavatrice **al massimo delle sue potenzialità**. **Soluzioni smart, programmi speciali** e contenuti dedicati ti aiuteranno a **risparmiare tempo** e renderanno la tua **esperienza di lavaggio e asciugatura** semplice e facile.



Cicli aggiuntivi per soddisfare qualsiasi esigenza

Apri l'App Candy e accedi a molti **programmi di lavaggio aggiuntivi** per soddisfare ogni tua esigenza. Goditi il lavaggio guidato tramite App: ti basterà inserire il tessuto, la **tipologia** del bucato, il livello di sporco ed il colore e l'App ti dirà qual è il **programma migliore**. Non ti resta che avviarlo!

Lavatrici e lavasciuga connesse





Manutenzione facile per prolungare la vita della tua lavatrice

La **manutenzione periodica** è molto importante per prolungare la vita dei tuoi elettrodomestici negli anni a venire, ma ricordarsene non è sempre facile. Fortunatamente c'è l'**App simply-Fi** che ti dice come e cosa fare, supportandoti nella risoluzione di problemi minori. Ti aiuterà anche inviando promemoria intelligenti sulle attività di manutenzione necessarie per tutti i tuoi elettrodomestici connessi.



Scansiona
il QR Code
per saperne
di più



Accedi all'**App**
e dai un'occhiata!

simply | **Fi**[®]

Le caratteristiche uniche della lavatrice Candy



Grande capacità nelle dimensioni standard

Con le linee di lavatrici e lavasciuga Candy puoi lavare fino a 9 kg di indumenti e asciugare fino a 5 kg.



Tecnologia Quick & Clean per risultati rapidi

Per ottenere risultati rapidi senza troppi sforzi, non dovrai più applicare il detersivo direttamente sulle macchie dei vestiti.

La tecnologia **Quick & Clean** crea una miscela concentrata di acqua e detersivo e la spruzza direttamente sui capi, **potenziando un'azione smacchiante rapida ed efficace**, anche con grandi carichi di lavaggio.



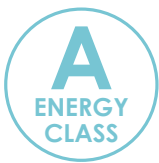
Cicli speciali da 49 minuti per risparmiare tempo

Con le lavatrici Candy puoi lavare perfettamente i tuoi capi quotidiani in soli **49 minuti**. Goditi l'insieme di 9 cicli rapidi e completa i tuoi cicli di lavaggio in **meno di un'ora**.



Cicli rapidi 14/30/44/49 minuti per risparmiare tempo

Sei di fretta? O forse, vuoi dedicarti alle cose che ti piacciono di più? Scegli i diversi **Cicli Rapidi da 14 a 49 minuti**, in base alle tue esigenze. Stessi risultati di lavaggio, più tempo per te.



Classe A per risparmiare energia

Sappiamo tutti quanto sia importante ridurre il consumo energetico. Questo è il motivo per cui le lavatrici Candy, con la loro tecnologia di motori Silent Inverter sono in **Classe A**.



Motore Speed Inverter per risultati perfetti

Con le Lavatrici Candy non devi più scegliere tra risparmiare tempo e ottenere risultati di bucato perfetti. Il motore **Speed Drive Inverter** potenzia l'azione pulente e garantisce i migliori risultati anche con cicli rapidi.



Rilevatore di Kg per semplificare il tuo bucato

Il **Kilo Detector** è una funzione progettata per semplificare la tua esperienza di bucato. Come funziona? Imposta il **consumo di acqua** e il **tempo di lavaggio** in base al peso del tuo bucato, riducendo gli sprechi di energia e garantendo un lavaggio perfetto.



Start delay per soddisfare le tue esigenze

Grazie alla funzione **Start Delay** puoi impostare la lavatrice in modo che finisca automaticamente il lavaggio in un secondo momento, scegliendo un ritardo compreso tra **1 e 24 ore**. Questo permette di evitare il cattivo odore dei capi bagnati lasciati troppo a lungo dentro la lavatrice. Ma c'è di più. Consente inoltre di **risparmiare energia** poiché consente di impostare il lavaggio quando l'elettricità è più conveniente.



Livello di sporco per ottimizzare il tuo bucato

Quando si tratta di cicli di lavaggio, una modalità non va bene per tutti. Qualunque sia la tua esigenza di pulizia, la tua **lavatrice o la tua lavasciuga** Candy si prenderanno cura di te. Basta selezionare il **livello più appropriato** per ottenere risultati perfetti senza sprecare acqua o elettricità.

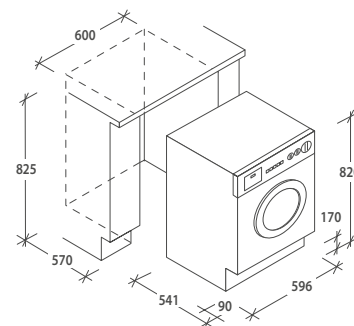


CBWO 49TWME-S



LAVABIANCHERIA SMART-FI

- Classe energetica A
- Capacità di carico 9 Kg
- Potenza massima assorbita 1600 kW
- Velocità centrifuga 1400 giri
- 15+1 programmi
- Display Touch
- Partenza differita fino a 24 h
- Connettività Smart-Fi
- Tecnologia Mix Power System+
- Kilo Detector
- Motore Speed Drive Inverter



31800953 CBWO 49TWME-S

077505C09

Piedini lavatrici per zoccolo h.13 e 15 **077855**

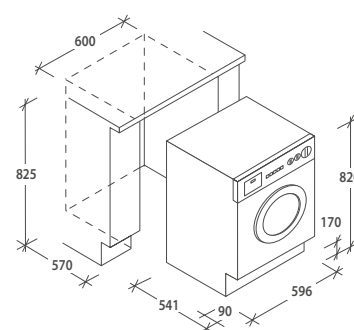


CBW 48TWME-S



LAVABIANCHERIA

- Classe energetica A
- Capacità di carico 8 Kg
- Potenza massima assorbita 1600 kW
- Velocità centrifuga 1400 giri
- 15+1 programmi
- Display Touch
- Partenza differita fino a 24 h
- Tecnologia Mix Power System+
- Kilo Detector
- Motore Speed Drive Inverter



31800951 CBW 48TWME-S

077505C25

Piedini lavatrici per zoccolo h.13 e 15 **077855**



CBDO485TWME/1-S



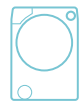
CLASSE
ENERGETICA



CAPACITÀ DI
CARICO



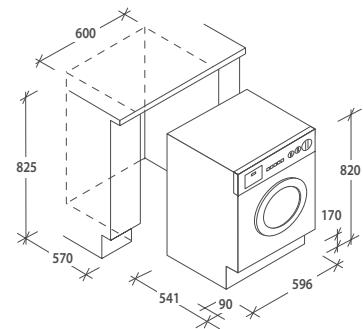
PARTENZA
DIFFERITA



LAVASCIUGA

LAVASCIUGA SMART-FI

- Classe energetica D
- Capacità di carico 8+5 Kg
- Potenza massima assorbita 1600 kW
- Velocità centrifuga 1400 giri
- 15 + 1 programmi
- Display Touch
- Partenza differita fino a 24 h
- Motore Speed Drive Inverter
- Connettività Smart-Fi
- Kilo Detector
- Mix Power System

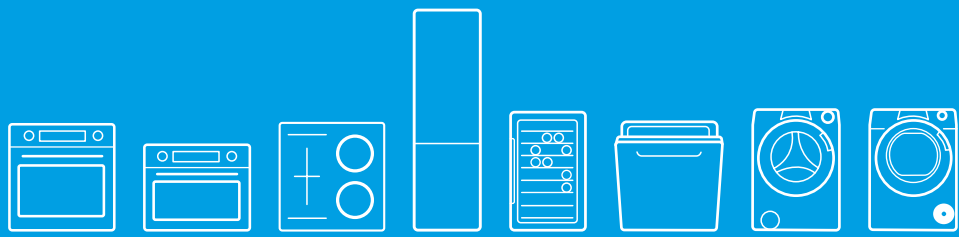


31800947 CBDO485TWME/1-S

077512C27

Piedini lavatrici per zoccolo h.13 e 15 **077855**

SCHEDE TECNICHE





MODELLO	FCXM625X/E	FCXM625NX/E	FCNE808VX	FCNE886X WIFI	FCNE828X WIFI
Codice	33702316	33702317	33703064	33703066	33703065
EAN	8016361913240	8016361913257	8016361999008	8016361999022	8016361999015
Estetica	Maniglia a gola	Maniglia a gola	Essenza	Essenza	Essenza
Tipologia	Ventilato	Ventilato	Multifunzione	Multifunzione	Multifunzione
Finitura	Inox	Nero	Inox	Inox	Inox
CARATTERISTICHE PRINCIPALI					
Classe energetica	A+	A+	A	A	A+
Capacità in litri	80	80	75	70	80
Interfaccia utente	Full touch - display: Bianco	Full touch - display: Bianco	Full touch doppia cavità - display: Bianco	Precò Touch - display: Bianco	Full Touch - display: Bianco
Termoventilato			Sì	Sì	Sì
Cottura Multilivello			Sì	Sì	Sì
Manopole push pull					
Connettività - App compatibile				Wi-Fi - App hOn	Wi-Fi - App simply-Fi
Voice Control + Compatibilità Digital Butler					Sì
Numero funzioni	8	8	14	9 + Wi-Fi	9 + Wi-Fi
Vapore					
Sistema di pulizia				Pirolisi + Aquactiva	
Illuminazione U-See/Led			Sì		
illuminazione lampadina	Sì	Sì		Sì	Sì
Numero vetri porta	2	2	2	3	2
Softclose	Sì	Sì			Sì
Sistema di ventilazione esterna	Tangenziale	Tangenziale	Tangenziale	Tangenziale	Tangenziale
CAVITÀ					
Numero di cavità	1	1	2	1	1
Castelletto	Sì	Sì		Sì	Sì
Guide telescopiche	Sì	Sì		Sì	Sì
Grill	Sì	Sì	Sì	Sì	Sì
Funzione pizza					
Funzione Soft Cook					
Funzione Cooklight			Sì	Sì	Sì
Griglie	1	1	2	1	2
Leccarde	2	2	1	1	1
DATI TECNICI					
Fonte di calore	Elettrica	Elettrica	Elettrica	Elettrica	Elettrica
Consumo di energia del ciclo in modo convenzionale (KWh)	0,98	0,98	0,98	0,96	0,98
Consumo di energia del ciclo in modo ventilato (KWh)	0,85	0,85	0,82	0,8	0,85
Potenza massima assorbita (W)	2300	2300	2800	3400	2300
DIMENSIONI					
Larghezza vano (mm)	560	560	560	560	560
Altezza vano (mm)	590	590	590	590	590
Profondità vano (mm)	560	560	560	560	560
Larghezza prodotto (mm)	595	595	595	595	595
Altezza prodotto (mm)	595	595	595	595	595
Profondità prodotto (mm)	568	568	568	568	568



MODELLO	FCNE828X WIFI	FCT896X WIFI	FCTS886X WIFI	FCT1615X/1
Codice	33703068	33702980	33703007	33703465
EAN	8016361999046	8016361988118	8016361991460	8059019052823
Estetica	Essenza	Moderna	Moderna	Moderna
Tipologia	Multifunzione	Multifunzione	Multifunzione Smart Steam	Ventilato Smart Steam
Finitura	Inox	Inox	Inox	Inox
CARATTERISTICHE PRINCIPALI				
Classe energetica	A+	A	A	A
Capacità in litri	70	70	70	70
Interfaccia utente	Full Touch - display: Bianco	Precò Touch (LED Verde)	Precò Touch (LED Verde)	Timer Touch - display: Verde
Termoventilato	Sì	Sì	Sì	
Cottura Multilivello	Sì	Sì	Sì	
Manopole push pull				
Connettività - App compatibile	Wi-Fi - App simply-Fi	Wi-Fi - App hOn	Wi-Fi - App hOn	
Voice Control + Compatibilità Digital Butler	Sì			
Numero funzioni	9 + Wi-Fi	9	9	8
Vapore			Sì	Sì
Sistema di pulizia		PiroliSì + Aquactiva	PiroliSì + Aquactiva	Aquactiva
Illuminazione U-See/Led				
illuminazione lampadina	Sì	Sì	Sì	Sì
Numero vetri porta		4	3	2
Softclose	Sì			
Sistema di ventilazione esterna	Tangenziale	Tangenziale	Tangenziale	Tangenziale
CAVITÀ				
Numero di cavità	1	1	1	1
Castelletto	Sì	Sì	Sì	Sì
Guide telescopiche	Sì	Sì		
Grill	Sì	Sì	Sì	Sì
Funzione pizza				Sì
Funzione Soft Cook				
Funzione Cooklight	Sì			
Griglie	2	1	2	1
Leccarde	1	1	1	1
DATI TECNICI				
Fonte di calore	Elettrica	Elettrica	Elettrica	Elettrica
Consumo di energia del ciclo in modo convenzionale (KWh)	0,92	0,96	0,96	0,92
Consumo di energia del ciclo in modo ventilato (KWh)	0,68	0,8	0,8	0,8
Potenza massima assorbita (W)	2200	3400	3500	2700
DIMENSIONI				
Larghezza vano (mm)	560	560	560	560
Altezza vano (mm)	590	590	590	590
Profondità vano (mm)	560	560	560	560
Larghezza prodotto (mm)	595	595	595	595
Altezza prodotto (mm)	595	595	595	595
Profondità prodotto (mm)	568	568	568	568



MODELLO	FCT1625NXL/E	FCT1625WXL/E	FCT1602N/E	FCT1602X	FIDC X676
Codice	33703300	33703301	33703297	33703283	33703427
EAN	8059019031712	8059019031729	8059019031682	8059019030562	8059019050348
Estetica	Moderna	Moderna	Moderna	Moderna	Idea
Tipologia	Ventilato	Ventilato	Ventilato	Forno Multifunzione	Ventilato
Finitura	Nero	Bianco	Nero	Inox	Inox
CARATTERISTICHE PRINCIPALI					
Classe energetica	A+	A+	A+	A+	A
Capacità in litri	70	70	65	70	65
Interfaccia utente	Timer Touch - display: Verde	Timer Touch - display: Verde	Timer contaminuti 60'	3 manopole	Precò Touch (LED Verde)
Termoventilato				-	
Cottura Multilivello				Si	
Manopole push pull	Si	Si		-	
Connettività - App compatibile				-	Ricette e contenuti extra via app hOn
Voice Control + Compatibilità Digital Butler				-	
Numero funzioni	8	8	8	8	9
Vapore				-	
Sistema di pulizia	Aquactiva	Aquactiva			Pirolisi + Aquactiva
Illuminazione U-See/Led				-	
illuminazione lampadina	Si	Si	Si	Si	Si
Numero vetri porta	2	2	2	2	3
Softclose				-	
Sistema di ventilazione esterna	Tangenziale	Tangenziale	Tangenziale	Tangenziale	Radiale
CAVITÀ					
Numero di cavità	1	1	1	1	1
Castelletto	Si	Si		-	
Guide telescopiche	Si	Si		-	
Grill	Si	Si	Si	Si	Si
Funzione pizza	Si	Si	Si	Si	
Funzione Soft Cook				-	
Funzione Cooklight	Si	Si	Si	-	
Griglie	1	1	2	1	1
Leccarde	2	2	1	1	1
DATI TECNICI					
Fonte di calore	Elettrica	Elettrica	Elettrica	Elettrica	Elettrica
Consumo di energia del ciclo in modo convenzionale (KWh)	0,92	0,92	0,89	0,92	0,98
Consumo di energia del ciclo in modo ventilato (KWh)	0,68	0,68	0,67	0,68	0,67
Potenza massima assorbita (W)	2100	2100	2100	2.100	2400
DIMENSIONI					
Larghezza vano (mm)	560	560	560	560	560
Altezza vano (mm)	590	590	590	590	590
Profondità vano (mm)	560	560	560	560	560
Larghezza prodotto (mm)	595	595	595	595	595
Altezza prodotto (mm)	595	595	595	595	595
Profondità prodotto (mm)	568	568	568	568	568



MODELLO	FXIDC X615	FIDC X605	FIDC X602
Codice	33703486	33703431	33703433
EAN	8059019053646	8059019050386	8059019050409
Estetica	Idea	Idea	Idea
Tipologia	Ventilato	Ventilato	Ventilato
Finitura	Inox	Inox	Inox
CARATTERISTICHE PRINCIPALI			
Classe energetica	A	A+	A+
Capacità in litri	80	65	65
Interfaccia utente	Timer touch E0 display: Verde	Timer touch E0 display: Verde	Timer contaminuti 60'
Termoventilato			
Cottura Multilivello			
Manopole push pull			
Connettività - App compatibile	Ricette e contenuti extra via app hOn	Ricette e contenuti extra via app hOn	Ricette e contenuti extra via app hOn
Voice Control + Compatibilità Digital Butler			
Numero funzioni	8	8	8
Vapore			
Sistema di pulizia			
Illuminazione U-See/Led			
illuminazione lampadina	Sì	Sì	Sì
Numero vetri porta	2	2	2
Softclose			
Sistema di ventilazione esterna	Tangenziale	Radiale	Radiale
CAVITÀ			
Numero di cavità	1	1	1
Castelletto	Sì		
Guide telescopiche			
Grill	Sì	Sì	Sì
Funzione pizza	Sì	Sì	Sì
Funzione Soft Cook			
Funzione Cooklight		Sì	Sì
Griglie	2	2	1
Leccarde	2	1	1
DATI TECNICI			
Fonte di calore	Elettrica	Elettrica	Elettrica
Consumo di energia del ciclo in modo convenzionale (KWh)	0,98	0,98	0,98
Consumo di energia del ciclo in modo ventilato (KWh)	0,85	0,67	0,67
Potenza massima assorbita (W)	2300	2400	2400
DIMENSIONI			
Larghezza vano (mm)	560	560	560
Altezza vano (mm)	590	590	590
Profondità vano (mm)	560	560	560
Larghezza prodotto (mm)	595	595	595
Altezza prodotto (mm)	595	595	595
Profondità prodotto (mm)	568	568	568



MODELLO	FIDC N200	FIDC N602	FCC604X/E	FCC604NAV
Codice	33703489	33703432	33702149	33703072
EAN	8059019053660	8059019050393	8016361925007	8016361999206
Estetica	Idea	Idea	Classica	Classica
Tipologia	Statico	Forno Multifunzione	Ventilato	Ventilato
Finitura	Nero	Nero	Inox	Avena
CARATTERISTICHE PRINCIPALI				
Classe energetica	A	A+	A+	A+
Capacità in litri	70	65	65	65
Interfaccia utente	2 Manopole	3 manopole	Timer di fine cottura 120'	Timer di fine cottura 120'
Termoventilato		-		
Cottura Multilivello		Si		
Manopole push pull		-		
Connettività - App compatibile	Ricette e contenuti extra via app hOn	-		
Voice Control + Compatibilità Digital Butler		-		
Numero funzioni	4	8	8	8
Vapore		-		
Sistema di pulizia		-		
Illuminazione U-See/Led		-		
illuminazione lampadina	Si	Si	Si	Si
Numero vetri porta	2	2	2	2
Softclose		-		
Sistema di ventilazione esterna	Radiale	Radiale	Tangenziale	Tangenziale
CAVITÀ				
Numero di cavità	1	1	1	1
Castelletto		-		
Guide telescopiche		-		
Grill	Si	Si	Si	Si
Funzione pizza		-	Si	Si
Funzione Soft Cook		-		
Funzione Cooklight		Si		
Griglie	1	2	2	2
Leccarde	1	1	1	1
DATI TECNICI				
Fonte di calore	Elettrica	Elettrica	Elettrica	Elettrica
Consumo di energia del ciclo in modo convenzionale (KWh)	0,8	0,98	0,89	0,89
Consumo di energia del ciclo in modo ventilato (KWh)	-	0,67	0,67	0,67
Potenza massima assorbita (W)	2400	2.400	2100	2100
DIMENSIONI				
Larghezza vano (mm)	560	560	560	560
Altezza vano (mm)	590	590	590	590
Profondità vano (mm)	560	560	560	560
Larghezza prodotto (mm)	595	595	595	595
Altezza prodotto (mm)	595	595	595	595
Profondità prodotto (mm)	568	568	568	568



MODELLO	FCC604GH/E	FCC603NAV	FNP319/1X/E	OCGE02IX
Codice	33702150	33703070	33703002	33703645
EAN	8016361925038	8016361999145	8016361989948	8059019068817
Estetica	Classica	Classica	Forno da 90 cm	-
Tipologia	Ventilato	Ventilato	Multifunzione	Forno a gas
Finitura	Nero	Avena	Inox	Bianco
CARATTERISTICHE PRINCIPALI				
Classe energetica	A+	A+	A	A+
Capacità in litri	65	65	89	60
Interfaccia utente	Timer di fine cottura 90'	Timer di fine cottura 120'	Manopole	3 manopole
Termoventilato				-
Cottura Multilivello				Si
Manopole push pull				-
Connettività - App compatibile				-
Voice Control + Compatibilità Digital Butler				-
Numero funzioni	8	8	10	5
Vapore				-
Sistema di pulizia				-
Illuminazione U-See/Led				-
illuminazione lampadina	Si	Si	Si	-
Numero vetri porta	2	2	1	-
Softclose				-
Sistema di ventilazione esterna	Tangenziale	Tangenziale		-
CAVITÀ				
Numero di cavità	1	1	1	1
Castelletto				-
Guide telescopiche				-
Grill	Si	Si		Si
Funzione pizza	Si	Si		-
Funzione Soft Cook				-
Funzione Cooklight				-
Griglie	2	2	1	1
Leccarde	1	1		1
DATI TECNICI				
Fonte di calore	Elettrica	Elettrica	Elettrica	Gas
Consumo di energia del ciclo in modo convenzionale (KWh)	0,89	0,89	0,98	-
Consumo di energia del ciclo in modo ventilato (KWh)	0,67	0,67	0,82	-
Potenza massima assorbita (W)	2100	2200	2900	-
DIMENSIONI				
Larghezza vano (mm)	560	560	860	560
Altezza vano (mm)	590	590	475	590
Profondità vano (mm)	560	560	550	560
Larghezza prodotto (mm)	595	595	898	595
Altezza prodotto (mm)	595	595	475	595
Profondità prodotto (mm)	568	568	563	560



MICROONDE E COMPATTI

MODELLO	MEC440TXNE	MIC440VNTX	MIG440VNTX	MIC28TXNE
Codice	38900667	38900654	38900653	38900685
Codice EAN	8059019004891	8016361989047	8016361989030	8059019029603
Tipologia	Forno compatto con microonde	Forno compatto con microonde	Forno compatto con microonde	Microonde
	Microonde Combinato con grill	Microonde Combinato con grill	Microonde con grill	Microonde con grill
Finitura	Inox	Inox	Inox	Nero + Frame inox
ACCESSORI				
Programmatore cottura	Touch	Touch	Touch	Contaminuti elettronico
Orologio digitale	Si	Si	Si	Si
Timer digitale	Si	Si	Si	Si
Colore Display	LED Bianchi	LED Verdi	LED Verdi	LED Bianchi
Grill	Si	Si	Si	Si
Piatto girevole	Ø 360 mm	Ø 360 mm	Ø 360 mm	Ø 315 mm
Griglie	2	2	1	1
Livelli di potenza	5	5	5	5
Menù Automatici	13	13	8	8
Massima potenza microonde	900 W	900 W	900 W	900 W
Potenza massima grill	1750 W	1750 W	1750 W	1100 W
Segnale di fine cottura	Si	Si	Si	Si
App contenuti				
DATI TECNICI				
Volume utile (litri)	44	44	44	28
Temperatura massima in °C	230	230	230	220
Potenza microonde emessa (W)	900	900	900	900
Larghezza vano (mm)	560-600	560-600	560-600	560-600
Altezza vano (mm)	450	450	450	380
Profondità vano (mm)	550	550	550	min 500
Larghezza prodotto (mm)	595	595	595	595
Altezza prodotto (mm)	455	455	455	388
Profondità prodotto (mm)	568	568	481	401



MICROONDE E COMPATTI

MODELLO	MIG25BNT	MICG25GDFN	MICG25GDFW	MIC 25 GDFX
Codice	38900666	38900049	38900048	38900033
Codice EAN	8059019004808	8016361876248	8016361876231	8016361823440
Tipologia	Microonde	Microonde	Microonde	Microonde
	Microonde con grill	Microonde con grill	Microonde con grill	Microonde con grill
Finitura	Nero + Frame inox	Nero	Bianco	Inox
ACCESSORI				
Programmatore cottura	Contaminuti elettronico	Contaminuti elettronico	Contaminuti elettronico	Contaminuti elettronico
Orologio digitale	Si	Si	Si	Si
Timer digitale	Si	Si	Si	Si
Colore Display	LED Verdi	LED Verdi	LED Verdi	LED Verdi
Grill	Si	Si	Si	Si
Piatto girevole	Ø 315 mm	Ø 245 mm	Ø 245 mm	Ø 315 mm
Griglie	1	Griglia a 2 livelli	Griglia a 2 livelli	Griglia a 2 livelli
Livelli di potenza	8	8	8	8
Menù Automatici	8	8	8	10
Massima potenza microonde	900 W	800 W	800 W	900 W
Potenza massima grill	1000 W	1000 W	1000 W	1000 W
Segnale di fine cottura	Si	Si	Si	Si
App contenuti				
DATI TECNICI				
Volume utile (litri)	25	25	25	25
Temperatura massima in °C	220	220	220	220
Potenza microonde emessa (W)	900	800	800	900
Larghezza vano (mm)	560-600	560-600	560-600	560-600
Altezza vano (mm)	380	380	380	380
Profondità vano (mm)	min 500	min 500	min 500	min 550
Larghezza prodotto (mm)	595	595	595	595
Altezza prodotto (mm)	388	388	388	388
Profondità prodotto (mm)	401	401	401	400



MICROONDE E COMPATTI

MODELLO	MIC 20 GDFX	MIC20GDFN	MIC20GDFB	MIC 201 EX
Codice	38900035	38900046	38900094	38900021
Codice EAN	8016361823464	8016361876217	8016361919723	8016361767645
Tipologia	Microonde	Microonde	Microonde	Microonde
	Microonde con grill	Microonde con grill	Microonde con grill	Microonde con grill
Finitura	Inox	Nero	Bianco	Inox
ACCESSORI				
Programmatore cottura	Contaminuti elettronico	Contaminuti elettronico	Contaminuti elettronico	Contaminuti elettronico
Orologio digitale	Si	Si	Si	Si
Timer digitale	Si	Si	Si	Si
Colore Display	LED Verdi	LED Verdi	LED Verdi	LED Verdi
Grill	Si	Si	Si	Si
Piatto girevole	Ø 245 mm	Ø 245 mm	Ø 245 mm	Ø 245 mm
Griglie	Griglia a 2 livelli	Griglia a 2 livelli	Griglia a 2 livelli	Griglia a 2 livelli
Livelli di potenza	8	8	8	8
Menù Automatici	10	10	10	8
Massima potenza microonde	800 W	800 W	800 W	800 W
Potenza massima grill	1000 W	1000 W	1000 W	1000 W
Segnale di fine cottura	Si	Si	Si	Si
App contenuti				
DATI TECNICI				
Volume utile (litri)	20	20	20	20
Temperatura massima in °C	220	220	220	220
Potenza microonde emessa (W)	800	800	800	800
Larghezza vano (mm)	560-600	560-600	560-600	560-600
Altezza vano (mm)	380	380	380	362
Profondità vano (mm)	min 500	min 500	min 500	min 500
Larghezza prodotto (mm)	595	595	595	595
Altezza prodotto (mm)	388	388	388	382
Profondità prodotto (mm)	344	344	344	344



MICROONDE E COMPATTI

MODELLO	MIG1730DX	MIS1730X	MIG1730MX	MIS1730B
Codice	38900661	38900662	38900664	38900663
Codice EAN	8016361999749	8016361999756	8016361999770	8016361999763
Tipologia	Microonde	Microonde	Microonde	Microonde
	Microonde con grill	Microonde	Microonde con grill	Microonde
Finitura	Frame inox	Frame inox	Frame inox	Nero + Frame nero
ACCESSORI				
Programmatore cottura	Contaminuti elettronico	Contaminuti elettronico	Due Manopole	Due Manopole
Orologio digitale	Si	Si		
Timer digitale	Si	Si		
Colore Display	LED Rossi	LED Rossi		
Grill	Si		Si	
Piatto girevole	Ø 245 mm	Ø 245 mm	Ø 245 mm	Ø 245 mm
Griglie	1		1	
Livelli di potenza	8	8	8	8
Menù Automatici	8	8		
Massima potenza microonde	1050 W	1050 W	1050 W	1050 W
Potenza massima grill	1000 W	1000 W	1000 W	1000 W
Segnale di fine cottura	Si	Si	Si	Si
App contenuti				
DATI TECNICI				
Volume utile (litri)	17	17	17	17
Temperatura massima in °C				
Potenza microonde emessa (W)	1000	1000	1000	1000
Larghezza vano (mm)	560-600	560-600	560-600	560-600
Altezza vano (mm)	380	362	362	380
Profondità vano (mm)	min 300	min 300	min 300	min 300
Larghezza prodotto (mm)	595	595	595	595
Altezza prodotto (mm)	388	382	382	388
Profondità prodotto (mm)	320	320	320	320



PIANI COTTURA A INDUZIONE

MODELLO	CIFS954MCIT	CIFS85MCIT DA OTTOBRE CIFS85MCIT/1	CIES55MCIT DA LUGLIO CIES55MCIT/1	CIPS64MCITWi-Fi DA NOVEMBRE CIPS64MCITWi-Fi/1
Codice	33803358	33802959 da ottobre: 33803361	33802957 da luglio: 33803338	33802968 da novembre: 33803368
Codice EAN	8059019075778	8059019030623 da ottobre: 8059019076249	8059019030593 da luglio: 8059019073620	8059019030852 da novembre: 8059019076974
Tipologia	Induzione	Induzione	Induzione	Induzione
Finitura	Nero	Nero	Nero	Nero
Dimensione in CM	90 cm	80	80	60
CARATTERISTICHE PRINCIPALI				
Numero di zone	5	5 (2 Link Power +1)	5 (1 Link Power + 3)	4 (1 Link Power + 2)
Zone Speciali	2 zone Link Power	2 Link Power	1 Link Power	1 Link Power
Interfaccia Comandi elettronici	Multislider	Multislider	Multislider	Multislider
Livelli di Potenza della zona	9	9	9	9
Connettività - App compatibile				Wi-Fi - App hOn
Timer	99'	Si	Si	Si
Booster su ogni zona	si	Si	Si	Si
Potenza Totale (kW)	7,5 kw	7,4 kW	7,4 kW	7,4 kW
Power Management (livelli disponibili)	Si (5)	Si (2.5,3.0,4.5,6.5,7.4 kW)	Si (2.5,3.0,4.5,6.5,7.4 kW)	Si (2.5,3.0,4.5,6.5,7.4 kW)
Funzioni Speciali	Mantenimento al caldo	Keep Warm	Keep Warm	Keep Warm + Funzioni via App
Sicurezza bambino	Si	Si	Si	Si
Sicurezza surriscaldamento	Si	Si	Si	Si
Allarme di fuoriuscita e spegnimento automatico	Si	Si	Si	Si
Indicatore di calore	Si	Si	Si	Si
Frequenza	220-240 V	220-240V	220-240V	220-240V
Tensione	50 Hz	50Hz	50Hz	50hz/60hz
Funzione Pausa	Si	Si	Si	Si
Posizione	Anteriore Sinistra	Anteriore Sinistra	Anteriore Sinistra	Anteriore Sinistra
Misura zona	180	200x200	200x200	180x180
Potenza (Potenza con Booster)	2000(2600)	2000 (2600)	2000 (2600)	2000 (2600)
Posizione	Posteriore Sinistra	Posteriore Sinistra	Posteriore Sinistra	Posteriore Sinistra
Misura zona	180	200x200	200x200	180x180
Potenza (Potenza con Booster)	1500(2000)	1500 (2000)	1500 (2000)	1500 (2000)
Posizione	Centrale	Centrale	Centrale	Posteriore Destra
Misura zona	280	210	210	180
Potenza (Potenza con Booster)	2300(3000)	2000 (2600)	2000 (2600)	2000 (2600)
Posizione	Posteriore Destra	Posteriore Destra	Posteriore Destra	Anteriore Destra
Misura zona	180	210	210	180
Potenza (Potenza con Booster)	2000(2600)	2000 (2600)	2000 (2600)	1500 (2000)
Posizione	Anteriore Destra	Destra Anteriore	Destra Anteriore	
Misura zona	180	160	160	
Potenza (Potenza con Booster)	1500(2000)	1500 (2000)	1500 (1800)	
Posizione		Sinistra	Sinistra	Sinistra
Zona Speciale		Link Power	Link Power	Link Power
Misura zona		400x200	400x200	400x200
Potenza (Potenza con Booster)		2800 (3500)	2800 (3500)	2800 (3500)
Posizione		Destra		
Zona Speciale		Link Power		
Misura zona		400x200		
Potenza (Potenza con Booster)		2800 (3500)		
Larghezza vano (mm)	870	740	740	560
Profondità vano (mm)	490	490	490	490
Altezza vano (mm)	56	56	56	51
Larghezza prodotto (mm)	900	770	770	590
Profondità prodotto (mm)	520	520	520	520
Altezza prodotto (mm)	60	62	62	55



PIANI COTTURA A INDUZIONE

MODELLO	CIS642MCTT	CI642MCBB	CH74BVT	CH64XB
Codice	33802672	33803192	33801783	33801795
Codice EAN	8016361990104	8059019058313	8016361953277	8016361954892
Tipologia	Induzione	Induzione	Vetroceramica	Vetroceramica
Finitura	Nero	Nero	Nero	Nero
Dimensione in CM	60 cm	60 cm	70	60
CARATTERISTICHE PRINCIPALI				
Numero di zone	4	4	4 (1 Link Power + 2)	4
Zone Speciali	-	-	1 Link Power	
Interfaccia Comandi elettronici	Multislider	Multislider	Controllo Centrale	Controllo Centrale
Livelli di Potenza della zona	9	9	10	10
Connettività - App compatibile				
Timer	99'	99'	Si	
Booster su ogni zona	si	si	Si	Si
Potenza Totale (kW)	6,5 kw	6,5 kw	6,6 kW	6,5 kW
Power Management (livelli disponibili)	Si (5)	Si (5)	Si	Si
Funzioni Speciali				
Sicurezza bambino	Si	Si	Si	Si
Sicurezza surriscaldamento	Si	Si	Si	Si
Allarme di fuoriuscita e spegnimento automatico	Si	Si	Si	Si
Indicatore di calore	Si	Si	Si	Si
Frequenza	220-240 V	220-240 V	220-240V	220-240V
Tensione	51 Hz	51 Hz	50hz/60hz	50hz/60hz
Funzione Pausa	Si	Si	Si	Si
Posizione	Anteriore Sinistra	Anteriore Sinistra	Anteriore Sinistra	Anteriore Sinistra
Misura zona	210	210	155	155
Potenza (Potenza con Booster)	2300(3000)	2300(3000)	1200	1200
Posizione	Posteriore Sinistra	Posteriore Sinistra	Posteriore Sinistra	Posteriore Sinistra
Misura zona	160	160	190	220
Potenza (Potenza con Booster)	1200(1500)	1200(1500)	1800	2300
Posizione	Anteriore Destra	Anteriore Destra	Posteriore Destra	Posteriore Destra
Misura zona	180	180	190	190
Potenza (Potenza con Booster)	1800(2100)	1800(2100)	1800	1800
Posizione	Posteriore Destra	Posteriore Destra	Anteriore Destra	Anteriore Destra
Misura zona	160	160	190	155
Potenza (Potenza con Booster)	1200(1500)	1200(1500)	1800	1200
Posizione				
Misura zona				
Potenza (Potenza con Booster)				
Posizione			Destra	
Zona Speciale			Link Power	
Misura zona			396x190	
Potenza (Potenza con Booster)			3700	
Posizione				
Zona Speciale				
Misura zona				
Potenza (Potenza con Booster)				
Larghezza vano (mm)	560	560	560	560
Profondità vano (mm)	490	490	490	490
Altezza vano (mm)	54	54	46,5	46
Larghezza prodotto (mm)	590	590	700	590
Profondità prodotto (mm)	520	520	520	520
Altezza prodotto (mm)	58	58	50,5	50



PIANI COTTURA DOMINO

MODELLO	CID 30/G3	CDH30
Codice	33803025	33802962
Codice EAN	8059019038131	8059019030654
Tipologia	Induzione	Vetroceramica
Dimensione in CM	30	30
Dimensioni prodotto (LxPxA)	288x520x60	288x520x55
Dimensioni prodotto (LxPxA)	268x500x55	268x490x50
Numero di zone	2	2
Interfaccia Comandi elettronici	Controllo Centrale	Controllo Centrale
Livelli di Potenza della zona	9	10
Booster		
Potenza Totale (kW)	3500	2900
Power Management (livelli disponibili)	No	No
Diametro minimo riconosciuto	120mm	120mm
Funzioni Speciali		
Sicurezza bambino	Si	Si
Sicurezza surriscaldamento	Si	Si
Sicurezza	Si	Si
Indicatore di calore	Si	Si
Frequenza	220-240V	220-240V
Tensione	50hz/60hz	50hz/60hz
Posizione	Frontale	Frontale
Misura	140	165
Misura zona		
Potenza	1500	1200
Posizione	Posteriore	Posteriore
Misura	180	200
Misura zona		
Potenza	2000	1800



PIANI COTTURA A GAS

MODELLO	CVG7WL4WEP	CVG6DEB	CVG74WPB	CVG74WPW	CVG6BR4WPB
Codice	33802750	33802751	33802723	33802749	33802730
Codice EAN	8059019002194	8059019002200	8016361996960	8059019002187	8016361997479
Estetica	Essenza	Essenza	Moderna	Moderna	Moderna
Tipologia	Piano a gas	Piano a gas	Piano a gas	Piano a gas	Piano a gas
Finitura	Nero	Nero	Nero	Bianco	Nero
Dimensione in CM	75	60	75	75	60
N° bruciatori a gas	5	4	5	5	4
Piano in cristallo	Si	Si	Si	Si	Si
Tipologia Griglie	Ghisa	Ghisa	Ghisa	Ghisa	Ghisa
Bruciatore doppia corona	1		1	1	1
Bruciatore ultrarapido					
Bruciatore rapido	1	2	2	2	1
Bruciatore semirapido	2	1	1	1	1
Bruciatore ausiliario	1	1	1	1	1
Piastrre elettriche					
Piastrre radianti					
Accensione elettrica a mapola	Si	Si	Si	Si	Si
Sicurezza Gas Sicurflame	Si	Si	Si	Si	Si
Alimentazione GPL	Si	Si	Si	Si	Si
Griglie lavabili in lavastoviglie	Si	Si	Si	Si	Si
DATI TECNICI					
Potenza totale sviluppata dai bruciatori (kW)	11,2	8,15	12,15	12,15	9,45
BRUCIATORI					
Bruciatore doppia corona (kW)	4		4	4	4
Bruciatore ultrarapido (kW)					
Bruciatore rapido (kW)	2,7	2,7	2,7	2,7	2,7
Bruciatore semirapido (kW)	1,75	1,75	1,75	1,75	1,75
Bruciatore ausiliario (kW)	1	1	1	1	1
ZONE DI COTTURA					
Potenza piastre (kW)					
Zona Ø 190 mm					
Zona Ø 150 mm					
Zona Ø 180 mm (2,0 kW)					
Zona Ø 145 mm (1,5 kW)					
Zona Ø 55 mm (1 kW)					
Zona Ø 100 mm (3 kW)					
DIMENSIONI					
Larghezza vano (mm)	560	560	560	560	560
Profondità vano (mm)	484	484	484	484	484
Altezza vano (mm)	41,4	41,4	41,4	41,4	41,4
Larghezza prodotto (mm)	745	595	745	745	595
Profondità prodotto (mm)	510	510	510	510	510
Altezza prodotto (mm)	8	8	8	8	8



PIANI COTTURA A GAS

MODELLO	CVG6BR4WPW	CVG6DPB	CVG6B	CHG7WLWEX	CHG6DWEX
Codice	33802748	33802722	33802719	33802785	33802779
Codice EAN	8059019002170	8016361996953	8016361996922	8059019004464	8059019004402
Estetica	Moderna	Essenza	Idea	Essenza	Essenza
Tipologia	Piano a gas	Piano a gas	Piano a gas	Piano a gas	Piano a gas
Finitura	Bianco	Nero	Nero	Inox	Inox
Dimensione in CM	60	60	60	75	60
N° bruciatori a gas	4	4	4	5	4
Piano in cristallo	Si	Si			
Tipologia Griglie	Ghisa	Ghisa	Smaltate	Ghisa	Ghisa
Bruciatore doppia corona	Si	Si		Si	1
Bruciatore ultrarapido	1			1	
Bruciatore rapido			1		1
Bruciatore semirapido	1	2	2	1	1
Bruciatore ausiliario	1	1	1	2	1
Piastre elettriche	1	1		1	
Piastre radianti					
Accensione elettrica a mapola	Si	Si	Si	Si	Si
Sicurezza Gas Sicurflame	Si	Si	Si	Si	Si
Alimentazione GPL	Si	Si	Si	Si	Si
Griglie lavabili in lavastoviglie	Si	Si	Si	Si	Si
DATI TECNICI					
Potenza totale sviluppata dai bruciatori (kW)	9,45	8,15	7,2	11,2	9,45
BRUCIATORI					
Bruciatore doppia corona (kW)	4			4	4
Bruciatore ultrarapido (kW)					
Bruciatore rapido (kW)	2,7	2,7	2,7	2,7	2,7
Bruciatore semirapido (kW)	1,75	1,75	1,75	1,75	1,75
Bruciatore ausiliario (kW)	1	1	1	1	1
ZONE DI COTTURA					
Potenza piastre (kW)					
Zona Ø 190 mm					
Zona Ø 150 mm					
Zona Ø 180 mm (2,0 kW)					
Zona Ø 145 mm (1,5 kW)					
Zona Ø 55 mm (1 kW)					
Zona Ø 100 mm (3 kW)					
DIMENSIONI					
Larghezza vano (mm)	560	560	560	560	560
Profondità vano (mm)	484	484	480	480	480
Altezza vano (mm)	42	42	42	35	35
Larghezza prodotto (mm)	745	595	595	745	595
Profondità prodotto (mm)	510	510	510	510	510
Altezza prodotto (mm)	8	8		8	8



PIANI COTTURA A GAS

MODELLO	CHG7WLWPX	CHG6DWXP	CHW6BR4WPX	CHW6BF4WPX
Codice	33801915	33801849	33802077	33802076
Codice EAN	8016361961159	8016361956476	8016361973541	8016361973534
Estetica	Moderna	Moderna	Moderna	Moderna
Tipologia	Piano a gas	Piano a gas	Piano a gas	Piano a gas
Finitura	Inox	Inox	Inox	Inox
Dimensione in CM	75	60	60	60
N° bruciatori a gas	5	4	4	4
Piano in cristallo				
Tipologia Griglie	Ghisa	Ghisa	Smaltate	Smaltate
Bruciatore doppia corona	1	1	1	1
Bruciatore ultrarapido				
Bruciatore rapido	1	1	1	1
Bruciatore semirapido	2	1	1	1
Bruciatore ausiliario	1	1	1	1
Piastr e elettriche				
Piastr e radiant i				
Accensione elettrica a mapola	Si	Si	Si	Si
Sicurezza Gas Sicurflame	Si	Si	Si	Si
Alimentazione GPL	Si	Si	Si	Si
Griglie lavabili in lavastoviglie	Si	Si	Si	Si
DATI TECNICI				
Potenza totale sviluppata dai bruciatori (kW)	11,2	9,45	9,45	9,45
BRUCIATORI				
Bruciatore doppia corona (kW)	4	4	4	4
Bruciatore ultrarapido (kW)				
Bruciatore rapido (kW)	2,7	2,7	2,7	2,7
Bruciatore semirapido (kW)	1,75	1,75	1,75	1,75
Bruciatore ausiliario (kW)	1	1	1	1
ZONE DI COTTURA				
Potenza piastre (kW)				
Zona Ø 190 mm				
Zona Ø 150 mm				
Zona Ø 180 mm (2,0 kW)				
Zona Ø 145 mm (1,5 kW)				
Zona Ø 55 mm (1 kW)				
Zona Ø 100 mm (3 kW)				
DIMENSIONI				
Larghezza vano (mm)	560	560	560	560
Profondità vano (mm)	480	480	480	480
Altezza vano (mm)	35	35	35	35
Larghezza prodotto (mm)	745	595	595	595
Profondità prodotto (mm)	510	510	510	510
Altezza prodotto (mm)	8	8	8	8



PIANI COTTURA A GAS

MODELLO	PG952/1SXGH	PG960/1SXGH	PG953/1SX	CHG74WX	CHW74WX
Codice	33801149	33801152	33801151	33801986	33801970
Codice EAN	8016361857964	8016361858138	8016361857988	8016361967021	8016361966864
Estetica	Idea	Idea	Idea	Idea	Idea
Tipologia	Piano a gas	Piano a gas	Piano a gas	Piano a gas	Piano a gas
Finitura	Inox	Inox	Inox	Inox	Inox
Dimensione in CM	90	90	90	75	75
N° bruciatori a gas	5	6	5	5	5
Piano in cristallo					
Tipologia Griglie	Smaltate	Ghisa	Smaltate	Ghisa	Smaltate
Bruciatore doppia corona	tripla		tripla	1	1
Bruciatore ultrarapido					
Bruciatore rapido	1	2	1	2	2
Bruciatore semirapido	2	3	2	1	1
Bruciatore ausiliario	1	1	1	1	1
Piastre elettriche					
Piastre radianti					
Accensione elettrica a mapola	Si	Si	Si	Si	Si
Sicurezza Gas Sicurflame	Si	Si	Si	Si	Si
Alimentazione GPL	Si	Si	Si	Si	Si
Griglie lavabili in lavastoviglie	Si	Si	Si	Si	Si
DATI TECNICI					
Potenza totale sviluppata dai bruciatori (kW)	11,5	12,25	11,5	12,15	12,15
BRUCIATORI					
Bruciatore doppia corona (kW)	4		4	4	4
Bruciatore ultrarapido (kW)					
Bruciatore rapido (kW)	3	3	3	2,7	2,7
Bruciatore semirapido (kW)	1,75	1,75	1,75	1,75	1,75
Bruciatore ausiliario (kW)	1	1	1	1	1
ZONE DI COTTURA					
Potenza piastre (kW)					
Zona Ø 190 mm					
Zona Ø 150 mm					
Zona Ø 180 mm (2,0 kW)					
Zona Ø 145 mm (1,5 kW)					
Zona Ø 55 mm (1 kW)					
Zona Ø 100 mm (3 kW)					
DIMENSIONI					
Larghezza vano (mm)	840	840	840	560	560
Profondità vano (mm)	480	480	480	480	480
Altezza vano (mm)	909	909	909	35	35
Larghezza prodotto (mm)	510	510	510	745	745
Profondità prodotto (mm)	50	50	50	510	510
Altezza prodotto (mm)				8	8



PIANI COTTURA A GAS

MODELLO	CHW7X	CHG6D4WX	CHG6BR4WX	CHW6D4WX	CHW6BR4WX
Codice	33801969	33801985	33801987	33801968	33801975
Codice EAN	8016361966857	8016361967014	8016361967038	8016361966840	8016361966918
Estetica	Idea	Idea	Idea	Idea	Idea
Tipologia	Piano a gas	Piano a gas	Piano a gas	Piano a gas	Piano a gas
Finitura	Inox	Inox	Inox	Inox	Inox
Dimensione in CM	75	60	60	60	60
N° bruciatori a gas	5	4	4	4	4
Piano in cristallo					
Tipologia Griglie	Smaltate	Ghisa	Ghisa	Smaltate	Smaltate
Bruciatore doppia corona		1	1	1	1
Bruciatore ultrarapido	1				
Bruciatore rapido	2	1	1	1	1
Bruciatore semirapido	1	1	1	1	1
Bruciatore ausiliario	1	1	1	1	1
Piastre elettriche					
Piastre radianti					
Accensione elettrica a mapola	Si	Si	Si	Si	Si
Sicurezza Gas Sicurflame	Si	Si	Si	Si	Si
Alimentazione GPL	Si	Si	Si	Si	Si
Griglie lavabili in lavastoviglie	Si	Si	Si	Si	Si
DATI TECNICI					
Potenza totale sviluppata dai bruciatori (kW)	11,65	9,45	9,45	9,45	9,45
BRUCIATORI					
Bruciatore doppia corona (kW)		4	4	4	4
Bruciatore ultrarapido (kW)	3,5				
Bruciatore rapido (kW)	2,7	2,7	2,7	2,7	2,7
Bruciatore semirapido (kW)	1,75	1,75	1,75	1,75	1,75
Bruciatore ausiliario (kW)	1	1	1	1	1
ZONE DI COTTURA					
Potenza piastre (kW)					
Zona Ø 190 mm					
Zona Ø 150 mm					
Zona Ø 180 mm (2,0 kW)					
Zona Ø 145 mm (1,5 kW)					
Zona Ø 55 mm (1 kW)					
Zona Ø 100 mm (3 kW)					
DIMENSIONI					
Larghezza vano (mm)	560	560	560	560	560
Profondità vano (mm)	480	480	480	480	480
Altezza vano (mm)	35	35	35	35	35
Larghezza prodotto (mm)	745	595	595	595	595
Profondità prodotto (mm)	510	510	510	510	510
Altezza prodotto (mm)	8	8	8	8	8



PIANI COTTURA A GAS

MODELLO	CHW6BRX	CHW6BRBB	CHW6BRWW	CHW74WGTGH	CHW74V4WGT
Codice	33801973	33801972	33801971	33801981	33802733
Codice EAN	8016361966895	8016361966888	8016361966871	8016361966970	8016361997820
Estetica	Idea	Idea	Idea	Classica	Classica
Tipologia	Piano a gas	Piano a gas	Piano a gas	Piano a gas	Piano a gas
Finitura	Inox	Nero	Bianco	Antracite	Avena
Dimensione in CM	60	60	60	75	75
N° bruciatori a gas	4	4	4	5	5
Piano in cristallo					
Tipologia Griglie	Smaltate	Smaltate	Smaltate	Smaltate	Smaltate
Bruciatore doppia corona				1	1
Bruciatore ultrarapido					
Bruciatore rapido	1	1	1	2	2
Bruciatore semirapido	2	2	2	1	1
Bruciatore ausiliario	1	1	1	1	1
Piastre elettriche					
Piastre radianti					
Accensione elettrica a mapola	Si	Si	Si	Si	Si
Sicurezza Gas Sicurflame	Si	Si	Si	Si	Si
Alimentazione GPL	Si	Si	Si	Si	Si
Griglie lavabili in lavastoviglie	Si	Si	Si	Si	Si
DATI TECNICI					
Potenza totale sviluppata dai bruciatori (kW)	7,2	7,2	7,2	12,15	12,15
BRUCIATORI					
Bruciatore doppia corona (kW)				4	4
Bruciatore ultrarapido (kW)					
Bruciatore rapido (kW)	2,7	2,7	2,7	2,7	2,7
Bruciatore semirapido (kW)	1,75	1,75	1,75	1,75	1,75
Bruciatore ausiliario (kW)	1	1	1	1	1
ZONE DI COTTURA					
Potenza piastre (kW)					
Zona Ø 190 mm					
Zona Ø 150 mm					
Zona Ø 180 mm (2,0 kW)					
Zona Ø 145 mm (1,5 kW)					
Zona Ø 55 mm (1 kW)					
Zona Ø 100 mm (3 kW)					
DIMENSIONI					
Larghezza vano (mm)	560	560	560	560	560
Profondità vano (mm)	480	480	480	480	480
Altezza vano (mm)	35	35	35	35	35
Larghezza prodotto (mm)	595	595	595	745	745
Profondità prodotto (mm)	510	510	510	510	510
Altezza prodotto (mm)	8	8	8	8	8



PIANI COTTURA A GAS

MODELLO	CHW6BR4WGTGH	CHW6BRAV4WGT	CHW74WTX	CHW6BR4WTX
Codice	33801982	33802729	33801980	33801984
Codice EAN	8016361966987	8016361997462	8016361966963	8016361967007
Estetica	Classica	Classica	Classica	Classica
Tipologia	Piano a gas	Piano a gas	Piano a gas	Piano a gas
Finitura	Antracite	Avena	Inox	Inox
Dimensione in CM	60	60	75	60
N° bruciatori a gas	4	4	5	4
Piano in cristallo				
Tipologia Griglie	Smaltate	Smaltate	Smaltate	Smaltate
Bruciatore doppia corona	1	1	1	1
Bruciatore ultrarapido				
Bruciatore rapido	1	1	2	1
Bruciatore semirapido	1	1	1	1
Bruciatore ausiliario	1	1	1	1
Piastre elettriche				
Piastre radianti				
Accensione elettrica a mapola	Si	Si	Si	Si
Sicurezza Gas Sicurflame	Si	Si	Si	Si
Alimentazione GPL	Si	Si	Si	Si
Griglie lavabili in lavastoviglie	Si	Si	Si	Si
DATI TECNICI				
Potenza totale sviluppata dai bruciatori (kW)	9,45	9,45	12,15	9,45
BRUCIATORI				
Bruciatore doppia corona (kW)	4	4	4	4
Bruciatore ultrarapido (kW)				
Bruciatore rapido (kW)	2,7	2,7	2,7	2,7
Bruciatore semirapido (kW)	1,75	1,75	1,75	1,75
Bruciatore ausiliario (kW)	1	1	1	1
ZONE DI COTTURA				
Potenza piastre (kW)				
Zona Ø 190 mm				
Zona Ø 150 mm				
Zona Ø 180 mm (2,0 kW)				
Zona Ø 145 mm (1,5 kW)				
Zona Ø 55 mm (1 kW)				
Zona Ø 100 mm (3 kW)				
DIMENSIONI				
Larghezza vano (mm)	560	560	560	560
Profondità vano (mm)	480	480	480	480
Altezza vano (mm)	35	35	35	35
Larghezza prodotto (mm)	595	595	745	595
Profondità prodotto (mm)	510	510	510	510
Altezza prodotto (mm)	8	8	8	8



PIANI COTTURA A GAS

MODELLO	CHW6LX	CHW6LBB	CHW6LWW	CHW6LBX	CLE64KX
Codice	33802049	33801977	33801978	33801976	33803124
Codice EAN	8016361972285	8016361966932	8016361966949	8016361966925	8059019050218
Estetica		Laterali	Laterali	Laterali	Laterali
Tipologia	Piano a gas	Piano a gas	Piano a gas	Piano a gas	Piano Elettrico
Finitura	Inox	Nero	Bianco	Inox	Inox
Dimensione in CM	60 cm	60	60	60	60
N° bruciatori a gas	4	4	4	4	N/D
Piano in cristallo					
Tipologia Griglie	Smaltate	Smaltate	Smaltate	Smaltate	
Bruciatore doppia corona					
Bruciatore ultrarapido					
Bruciatore rapido	Si	1	1	1	
Bruciatore semirapido	Si	2	2	2	
Bruciatore ausiliario	Si	1	1	1	
Piastrer elettriche					4
Piastrer radianti					
Accensione elettrica a mapola		Si	Si	Si	Si
Sicurezza Gas Sicurflame	si	Si	Si	Si	Si
Alimentazione GPL	si	Si	Si	Si	
Griglie lavabili in lavastoviglie		Si	Si	Si	Si
DATI TECNICI					
Potenza totale sviluppata dai bruciatori (kW)	7,75	7,2	7,2	7,2	5,5
BRUCIATORI					
Bruciatore doppia corona (kW)					
Bruciatore ultrarapido (kW)					
Bruciatore rapido (kW)	2,5	2,7	2,7	2,7	
Bruciatore semirapido (kW)	1,75	1,75	1,75	1,75	
Bruciatore ausiliario (kW)	1	1	1	1	
ZONE DI COTTURA					
Potenza piastrer (kW)					
Zona Ø 190 mm					2 kW - 1.5 kW
Zona Ø 150 mm					2 x 1 kW
Zona Ø 180 mm (2,0 kW)					
Zona Ø 145 mm (1,5 kW)					
Zona Ø 55 mm (1 kW)					
Zona Ø 100 mm (3 kW)					
DIMENSIONI					
Larghezza vano (mm)	560	560	560	560	560
Profondità vano (mm)	480	480	480	480	490
Altezza vano (mm)	35	40	40	40	53
Larghezza prodotto (mm)	595	595	595	595	590
Profondità prodotto (mm)	510	510	510	510	510
Altezza prodotto (mm)	8	8	8	8	54



PIANI COTTURA DOMINO

MODELLO	CHW23X	CE32XK
Codice	33803292	33803291
Codice EAN	8059019068541	8059019068534
Tipologia	Piano a gas	Piano elettrico
Finitura	Inox	Inox
Dimensione in CM	30 cm	30 cm
N° bruciatori a gas	2	-
Piano in cristallo	-	-
Tipologia Griglie	Smaltate	
Bruciatore doppia corona		
Bruciatore ultrarapido		
Bruciatore rapido		
Bruciatore semirapido		
Bruciatore ausiliario		
Piastre elettriche		2
Piastre radianti		
Accensione elettrica a mapola	si	si
Sicurezza Gas Sicurflame	si	
Possibilità Alimentazione GPL		
Griglie lavabili in lavastoviglie	si	
DATI TECNICI		
Potenza totale sviluppata dai bruciatori (kW)	4,75	3,5
BRUCIATORI		
Bruciatore doppia corona (kW)		
Bruciatore ultrarapido (kW)		
Bruciatore rapido (kW)	3	
Bruciatore semirapido (kW)	1,75	
Bruciatore ausiliario (kW)		
ZONE DI COTTURA		
Potenza piastre (kW)		
Zona Ø 190 mm		
Zona Ø 150 mm		
Zona Ø 180 mm (2,0 kW)		2
Zona Ø 145 mm (1,5 kW)		1,5
Zona Ø 55 mm (1 kW)		
Zona Ø 100 mm (3 kW)		
DIMENSIONI		
Larghezza vano (mm)	270	270
Profondità vano (mm)	494	494
Altezza vano (mm)	45	45
Larghezza prodotto (mm)	290	290
Profondità prodotto (mm)	510	510
Altezza prodotto (mm)	40	40

MODELLO	CBT7719FW	CBT7719FW/L	CBL3519FW	CBL3519FW/L
Codice	34901394	34901545	34901409	34901428
Codice EAN	8059019031415	8059019070773	8059019031675	8059019031934
Tipologia	Combinato 193x70 cm Total No Frost	Combinato 193x70 cm Total No Frost apertura a sinistra	Combinato 193 cm Low Frost	Combinato 193 cm Low Frost apertura a sinistra
Classe Energetica	F	F	F	F
Classe Climatica (SN=10~32°C, N=16~32°C, ST=18~38°C, T=18~43°C)	ST	ST	ST	ST
Star rating compartimento freezer	4 STARS	4 STARS	4 STARS	4 STARS
Consumo energia / annuo kWh	302	302	273	273
Consumo energia / giorno kWh	0,828	0,828	0,747	0,747
Volume totale	372	372	295	295
Volume totale congelatore	85	85	72	72
Volume totale Frigorifero	287	287	223	223
Silenziosità	38	38	38	38
Tempo massimo di mantenimento dopo perdita corrente elettrica	22h	22h	20h	20h
Tecnologia	Total No Frost	Total No Frost	Low Frost	Low Frost
Sistema di controllo	Elettronico con controllo indipendente Frigo/Freezer	Elettronico con controllo indipendente Frigo/ Freezer	Elettronico con controllo indipendente Frigo/Freezer	Elettronico con controllo indipendente Frigo/Freezer
Luce LED	Si	Si	Si	Si
Comandi Elettronici	in alto	in alto	in alto	in alto
Ventolino interno (AIR FAN)				
Kit Lysteria	Si	Si	Si	Si
Connettività - App compatibile	Wi-Fi - App hOn	Wi-Fi - App hOn	Wi-Fi - App hOn	Wi-Fi - App hOn
ON/OFF	Si	Si	Si	Si
Super Raffreddamento (Frigorifero)	Si	Si	Si	Si
Super Congelamento (Congelatore)	Si	Si	Si	Si
Funzione Vacanza (Stand by)	Si	Si	Si	Si
Funzione ECO	Si	Si	Si	Si
Allarme porta (Acustico)	Si	Si	Si	Si
Voltaggio/Frequenza	220-240V/50Hz	220-240V/50Hz	220-240V/50Hz	220-240V/50Hz
Ripiani:				
Numero/Tipo	5	5	5	5
Portabottiglie	Si	Si	Si	Si
Crisper	1	1	1	1
Area Chiller (da 0° a 3°)				
Porta:				
Balconcini	2+4 adattabili	2+4 adattabili	2 + 3 adattabili	2 + 3 adattabili
Beauty compartment				
Porta reversibile	Si	Si	Si	Si
Multiflow	Si, "Candy circle+"	Si, "Candy circle+"		
Cassetti Congelatore	2	2	3	3
Ripiano Congelatore	1	1		
Vaschetta Ghiaccio	Si	Si	Si	Si
Porta uova	Si	Si	Si	Si
Dimensioni senza maniglia (AxLxP mm)	1935 x 690 x 545	1935 x 690 x 545	1935 x 540 x 545	1935 x 540 x 545
Altezza nicchia (mm)	1940	1940	1940	1940
Larghezza Nicchia (mm)	710	710	560	560
Profondità Nicchia (mm)	Min 550 (consigliata 560)	Min 550 (consigliata 560)	Min 550 (consigliata 560)	Min 550 (consigliata 560)

MODELLO	CCUB15519EW	CBT3518FW
Codice	34901507	34901397
Codice EAN	8059019052168	8059019031446
Tipologia	Combinato 193 cm Total No Frost	Combinato 177 cm Total No Frost
Classe Energetica	E	F
Classe Climatica (SN=10~32°C, N=16~32°C, ST=18~38°C, T=18~43°C)	ST	ST
Star rating compartimento freezer	4 STARS	4 STAR
Consumo energia / annuo kWh	214	269
Consumo energia / giorno kWh	0,585	0,736
Volume totale	279	248
Volume totale congelatore	61	61
Volume totale Frigorifero	218	187
Silenziosità	37	38
Tempo massimo di mantenimento dopo perdita corrente elettrica	9h	16h
Tecnologia	Total No Frost	Total No Frost
Sistema di controllo	elettronico con controllo indipendente Frigo/ Freezer	Elettronico con controllo indipendente Frigo/ Freezer
Luce LED	Si	Si
Comandi Elettronici	in alto	in alto
Ventolino interno (AIR FAN)		
Kit Lysteria		Si
Connettività - App compatibile	Wi-Fi - App hOn	Wi-Fi - App hOn
ON/OFF	Si	Si
Super Raffreddamento (Frigorifero)	Si	Si
Super Congelamento (Congelatore)	Si	Si
Funzione Vacanza (Stand by)	Si	Si
Funzione ECO	Si	Si
Allarme porta (Acustico)	Si	Si
Voltaggio/Frequenza	220-240V/50Hz	220-240V/50Hz
Ripiani:		
Numero/Tipo	4	4
Portabottiglie	Si	Si
Crisper	1 + 1 Cassetto con controllo umidità	1
Area Chiller (da 0° a 3°)		
Porta:		
Balconcini	2 + 4 adattabili	2 + 3 adattabili
Beauty compartment		
Porta reversibile	Si	Si
Multiflow	Si, "Candy circle +"	Si, "Candy circle+"
Cassetti Congelatore	2	2
Ripiano Congelatore	1	1
Vaschetta Ghiaccio	Si	Si
Porta uova	Si	Si
Dimensioni senza maniglia (AxLxP mm)	1935 x 540 x 545	1772 x 540 x 545
Altezza nicchia (mm)	1940	1777
Larghezza Nicchia (mm)	560	560
Profondità Nicchia (mm)	Min 550 (consigliata 560)	Min 550 (consigliata 560)

MODELLO	CBL3518EVW	CBL3518F	CBL3518F/L
Codice	34901396	34901384	34901427
Codice EAN	8059019031439	8059019031316	8059019031927
Tipologia	Combinato 177 cm Low Frost	Combinato 177 cm Low Frost	Combinato 177 cm Low Frost apertura a sinistra
Classe Energetica	E	F	F
Classe Climatica (SN=10~32°C, N=16~32°C, ST=18~38°C, T=18~43°C)	ST	ST	ST
Star rating compartimento freezer	4 STARS	4 STARS	4 STARS
Consumo energia / annuo kWh	220	275	275
Consumo energia / giorno kWh	0,602	0,753	0,753
Volume totale	267	267	267
Volume totale congelatore	73	73	73
Volume totale Frigorifero	194	194	194
Silenziosità	38	38	38
Tempo massimo di mantenimento dopo perdita corrente elettrica	20h	20h	20h
Tecnologia	Low Frost	Low Frost	Low Frost
Sistema di controllo	Elettronico con controllo indipendente Frigo/Freezer	Elettronico con controllo singolo Frigo/Freezer	Elettronico con controllo singolo Frigo/Freezer
Luce LED	Si	Si	Si
Comandi Elettronici	in alto	in alto	in alto
Ventolino interno (AIR FAN)	Si		
Kit Lysteria	Si	Si	Si
Connettività - App compatibile	Wi-Fi - App hOn		
ON/OFF	Si	Si	Si
Super Raffreddamento (Frigorifero)	Si	Si	Si
Super Congelamento (Congelatore)	Si		
Funzione Vacanza (Stand by)	Si		
Funzione ECO	Si	Si	Si
Allarme porta (Acustico)	Si	Si	Si
Voltaggio/Frequenza	220-240V/50Hz	220-240V/50Hz	220-240V/50Hz
Ripiani:			
Numero/Tipo	4	4	4
Portabottiglie	Si		
Crisper	1	1	1
Area Chiller (da 0° a 3°)			
Porta:			
Balconcini	2 + 3 adattabili	2 + 2 adattabili	2 + 2 adattabili
Beauty compartment			
Porta reversibile	Si	Si	Si
Multiflow			
Cassetti Congelatore	3	3	3
Vaschetta Ghiaccio	Si	Si	Si
Porta uova	Si	Si	Si
Dimensioni senza maniglia (AxLxP mm)	1772 x 540 x 545	1772 x 540 x 545	1772 x 540 x 545
Altezza nicchia (mm)	1777	1777	1777
Larghezza Nicchia (mm)	560	560	560
Profondità Nicchia (mm)	Min 550 (consigliata 560)	Min 550 (consigliata 560)	Min 550 (consigliata 560)

MODELLO	CFBD2650E/1	CFBD 2450/2E	CFBD2450/2ES
Codice	34900376	34900349	34900357
Codice EAN	8016361895317	8016361895034	8016361895119
Tipologia	Doppia Porta 158 cm	Doppia Porta 144 cm	Doppia Porta 144 cm
Classe Energetica	F	F	F
Classe Climatica (SN=10~32°C, N=16~32°C, ST=18~38°C, T=18~43°C)	ST	ST	ST
Star rating compartimento freezer	4 STARS	4 STARS	4 STARS
Consumo energia / annuo kWh	228	221	221
Consumo energia / giorno kWh	0,624	0,605	0,605
Volume totale	242	220	220
Volume totale congelatore	41	37	37
Volume totale Frigorifero	201	183	183
Silenziosità	39	39	39
Tempo massimo di mantenimento dopo perdita corrente elettrica	14	14	14
Tecnologia	Statico	Statico	Statico
Sistema di controllo	Meccanico	Meccanico	Meccanico
Luce LED	Si	Si	Si
Comandi Elettronici			
Ventolino interno (AIR FAN)			
Kit Lysteria	Si	Si	Si
Connettività - App compatibile			
ON/OFF			
Super Raffreddamento (Frigorifero)			
Super Congelamento (Congelatore)			
Funzione Vacanza (Stand by)			
Funzione ECO			
Allarme porta (Acustico)			
Voltaggio/Frequenza	220-240V/50Hz	220-240V/50Hz	220-240V/50Hz
Ripiani:			
Numero/Tipo	4	4	4
Portabottiglie			
Crisper	1		
Area Chiller (da 0° a 3°)		1	1
Porta:			
Balconcini	4	4	4
Beauty compartment			
Porta reversibile	Si	Si	Si
Multiflow			
Cassetti Congelatore	1 cella freezer	1 cella freezer	1 cella freezer
Vaschetta Ghiaccio	Si	Si	Si
Porta uova	Si	Si	Si
Dimensioni senza maniglia (AxLxP mm)	1575 x 540 x 540	1440 x 540 x 540	1440 x 540 x 540
Altezza nicchia (mm)	1580-1586	1449-1452	1449-1452
Larghezza Nicchia (mm)	560	560	560
Profondità Nicchia (mm)	550	550	550

MODELLO	CFBO3550E/N	CFLO3550E/N	CIO 225 NE
Codice	34901232	34901237	34900591
Codice EAN	8059019020563	8059019020617	8016361965485
Tipologia	Frigorifero monoporta + cella freezer	Frigorifero monoporta	Frigorifero monoporta + cella freezer
Tecnologia	Statico	Statico	Statico
Processo di defrost del frigo	Automatico	Automatico	Automatico
Processo di defrost del freezer	Manuale		Manuale
Classe Energetica	F	F	F
Consumo energia / annuo kWh	220	143	185
Consumo energia / giorno kWh	0,602	0,391	0,506
Classe Climatica (SN=10~32°C, N=16~32°C, ST=18~38°C, T=18~43°C)	ST	ST	ST
Volume totale	286	316	179
Volume totale congelatore	33		16
Volume totale Frigorifero	253	316	163
Tempo massimo di mantenimento dopo perdita corrente elettrica	11		10
Silenziosità	39	39	39
Sistema di controllo	Meccanico	Meccanico	Meccanico
Luce LED	Si	Si	Si
Ripiani Frigo: Numero/Tipo	4	6	3
Crisper	1	2	1
Porta Frigo: Balconcini	5	5	3
Porta uova			Si
Portabottiglie			
Kit Lysteria	Si	Si	Si
Ventoli inter			
Cassetti Congelatore	1 cella		1 cella
Vaschetta Ghiaccio			Si
Porta reversibile	Si	Si	Si
Dimensioni senza maniglia (AxLxP mm)	1770 x 540 x 540	1770 x 540 x 540	1220 x 540 x 540
Altezza nicchia (mm)	1770	1770	1225 +20
Larghezza Nicchia (mm)	540	540	MIn 560
Profondità Nicchia (mm)	540	540	MIn 550

MODELLO	CIL 220 NE/N	CRU 164 NE/N
Codice	34901248	34901269
Codice EAN	8059019021034	8059019022239
Tipologia	Frigorifero monoporta	Frigorifero sottopiano con freezer
Teclogia	Statico	Statico
Processo di defrost del frigo	Automatico	Automatico
Processo di defrost del freezer		Manuale
Classe Energetica	F	F
Consumo energia / annuo kWh	125	183
Consumo energia / giorno kWh	0,342	0,501
Classe Climatica (SN=10~32°C, N=16~32°C, ST=18~38°C, T=18~43°C)	ST	ST
Volume totale	197	111
Volume totale congelatore		16
Volume totale Frigorifero	197	95
Tempo massimo di mantenimento dopo perdita corrente elettrica		11
Silenziosità	39	40
Sistema di controllo	Meccanico	Meccanico
Luce LED	Si	Si
Ripiani Frigo: Numero/Tipo	4	3
Crisper	1	2
Porta Frigo: Balconcini	3	2
Porta uova	Si	
Portabottiglie		
Kit Lysteria	Si	
Ventoli inter		
Cassetti Congelatore		
Vaschetta Ghiaccio		
Porta reversibile	Si	Si
Dimensioni senza maniglia (AxLxP mm)	1220 x 540 x 540	818-870 x 596 x 550
Altezza nicchia (mm)	1225 +20	820-870
Larghezza Nicchia (mm)	MIn 560	600
Profondità Nicchia (mm)	MIn 550	550

FRIGORIFERI E CONGELATORI

MODELLO	CRU 160 NE/N	CFFO 3550 E/N	CFU 135 NE/N
Codice	34901223	37900566	37900556
Codice EAN	8059019019673	8059019021782	8059019019161
Tipologia	Frigorifero sottopiano	Congelatore monoporta	Congelatore sottopiano
Teclogia	Statico		
Processo di defrost del frigo	Automatico		
Processo di defrost del freezer		Manuale	Manuale
Classe Energetica	F	F	F
Consumo energia / annuo kWh	116	263	220
Consumo energia / giorno kWh	0,317	0,72	0,602
Classe Climatica (SN=10~32°C, N=16~32°C, ST=18~38°C, T=18~43°C)	ST	ST	ST
Volume totale	135	200	95
Volume totale congelatore		200	95
Volume totale Frigorifero	135		
Tempo massimo di mantenimento dopo perdita corrente elettrica		11	15
Silenziosità	40	39	40
Sistema di controllo	Meccanico	Meccanico	Meccanico
Luce LED	Si		
Ripiani Frigo: Numero/Tipo	4		
Crisper	2		
Porta Frigo: Balconcini	2		
Porta uova			
Portabottiglie			
Kit Lysteria			
Ventoli inter			
Cassetti Congelatore		9	3
Vaschetta Ghiaccio			
Porta reversibile	Si	Si	Si
Dimensioni senza maniglia (AxLxP mm)	818-870 x 596 x 550	1770 x 540 x 540	818-870 x 596 x 550
Altezza nicchia (mm)	820-870	1770	820-870
Larghezza Nicchia (mm)	600	540	600
Profondità Nicchia (mm)	550	540	550



MODELLO	CCVB 30/1
Codice	34901207
Codice EAN	8059019017006
Tipologia	Cantinetta - 30 CM
Finitura	Nero
CARATTERISTICHE PRINCIPALI	
Tipologia	Mono Zona
Capacità netta (lt)	58
Capacità bottiglie	20
Volume netto	58
Regolazione temperatura	Display digitale
Porta Reversibile	Si
Connettività - App Compatibile	Contenuti Extra tramite App hOn
DOTAZIONI	
Maniglia	Inox
Illuminazione	LED
Ripiani regolabili	6
Materiali ripiani	Legno
PERFORMANCE	
Classe Energetica	F
Consumo annuo (kWh/anno)	98
Livello rumore (dB)	39
Range Temperatura	5°C - 18°C
DIMENSIONI	
Larghezza vano (mm)	300
Profondità vano (mm)	Min 572
Altezza vano (mm)	Min 818
Larghezza prodotto (mm)	295
Profondità prodotto senza maniglia (mm)	562
Profondità prodotto con maniglia (mm)	606
Altezza prodotto (mm)	813-833



LAVASTOVIGLIE

MODELLO	CS 6C2S3PSA	CI 6C2FI1PMA	CS 5C4FTA
Codice	32901713	32901712	32901711
Codice EAN	8059019070681	8059019070674	8059019070667
Tipologia	Lavastoviglie a scomparsa Sliding	Lavastoviglie a scomparsa	Lavastoviglie a scomparsa Sliding
Colore Cruscotto	Antracite	Antracite	Antracite
Capacità di carico (numero di coperti)	16	16	15
CARATTERISTICHE PRINCIPALI			
Power Wash	Si	Si	
Terzo Livello di carico	Si	Si	Si
Connettività - App compatibile	Wi-Fi - App hOn	Wi-Fi - App hOn	Wi-Fi - App hOn
Partenza Ritardata	1-23h	1-23h	1-23h
SILENZIOSITA'			
Potenza sonora dB(A) re 1 pW	42	42	44
NEL - noise Class (Classe Rumorosità)	B	B	B
PROGRAMMI			
Numero Programmi	10	8	8
Load Sensor			
Universale	Si	Si	Si
Intensive	Si	Si	Si
Eco	Si	Si	Si
Prewash	Si	Si	Si
Rapido 49' / 59'	Si (59')	Si (59')	Si (59')
Lava&Asciuga 35'	Si	Si	Si
Vetro	Si	Si	Si
Silent	Si		
Auto wash	Si		
COMFORT D'UTILIZZO			
Display	6 Digit	4 Digit	4 Digit
Peso anta sopportato (da ...Kg a ...Kg)	2-9 Kg	2-9 Kg	2-9 Kg
Auto Door Opening	Si	Si	Si
Cesto superiore extra-large (XL)	Dimensione unica	Dimensione unica	Dimensione unica
Regolazione cesto superiore	Si con Easy-click	Si con Easy-click	Si con Easy-click
Maniglie comfort	Si	Si	Si
Colore Cesti	Grigio Chiaro	Grigio Chiaro	Grigio Chiaro
Tasto Express			
Indicazione mancanza sale	Si	Si	Si
Indicazione mancanza brillatante	Si	Si	Si
SICUREZZE			
Total Waterblock	Si		
Aquastop		Si	Si
CARATTERISTICHE STRUTTURALI			
Tipologia Motore	BLCD Inverter	BLCD Inverter	BLCD Inverter
Vasca e controporta acciaio ix AISI 304	Si	Si	Si
Cerniere sliding	Si		Si
Cerniere a fulcro variabile		Si	
Tipo di Spina	Schuko	Schuko	Schuko
ETICHETTA ENERGETICA			
Classe efficienza energetica	C	C	C
Classe efficienza di lavaggio	A	A	A
Classe efficienza di asciugatura	A	A	A
NEL - E. Consumption (kWh*100)	66	66	66
NEL - W. Consumption (l/cycle)	9,5	9,5	9,5
NEL - ECO Cycle (h:mm)	3.58	3.55	3.55
Corrente (A)	10A	10A	10A
Voltaggio (V)	230V	230V	230V
Frequenza (Hz)	50Hz	50Hz	50Hz
DIMENSIONI			
Prodotto: AxPxL (mm)	818-898x550x598	818-898x550x598	818-898x550x598
Nicchia: AxPxL (mm)	820-900x550x600	820-900x550x600	820-900x550x600



LAVASTOVIGLIE

MODELLO	CI 4C6F0PW	CS 4E7LOW	CI 3E7LOW
Codice	32901647	32901624	32901586
Codice EAN	8059019061856	8059019060019	8059019049830
Tipologia	Lavastoviglie a scomparsa	Lavastoviglie a scomparsa Sliding	Lavastoviglie a scomparsa
Colore Cruscotto	Antracite	Bianco	Bianco
Capacità di carico (numero di coperti)	14	14	13
CARATTERISTICHE PRINCIPALI			
Power Wash	Si		
Terzo Livello di carico			
Connettività - App compatibile	Wi-Fi - App hOn	Wi-Fi - App hOn	Wi-Fi - App hOn
Partenza Ritardata	1-23h	3-6-9 h	3-6-9 h
SILENZIOSITA'			
Potenza sonora dB(A) re 1 pW	46	47	47
NEL - noise Class (Classe Rumorosità)	C	C	C
PROGRAMMI			
Numero Programmi	8	5	5
Load Sensor			
Universale	Si	Si	Si
Intensive	Si	Si	Si
Eco	Si	Si	Si
Prewash	Si	Si	Si
Rapido 49' / 59'	Si (59')	Si (49')	Si (49')
Lava&Asciuga 35'	Si		
Vetro	Si		
Silent			
Auto wash			
COMFORT D'UTILIZZO			
Display	4 Digit	LED	LED
Peso anta sopportato (da ...Kg a ...Kg)	2-9 Kg	2-9 Kg	2-9 Kg
Auto Door Opening	Si		
Cesto superiore extra-large (XL)	Dimensione unica	Dimensione unica	Dimensione unica
Regolazione cesto superiore	Si	Si	Si
Maniglie comfort	Si	Si	-
Colore Cesti	Grigio Chiaro	Grigio Chiaro	Grigio Chiaro
Tasto Express			
Indicazione mancanza sale	Si	Si	Si
Indicazione mancanza brillatante	Si		
SICUREZZE			
Total Waterblock			
Aquastop	Si		
CARATTERISTICHE STRUTTURALI			
Tipologia Motore	BLCD Inverter	BLCD Inverter	BLCD Inverter
Vasca e controporta acciaio ix AISI 304	Si	Si	Si
Cerniere sliding		Si	
Cerniere a fulcro variabile	Si		Si
Tipo di Spina	Schuko	Schuko	Schuko
ETICHETTA ENERGETICA			
Classe efficienza energetica	C	E	E
Classe efficienza di lavaggio	A	A	A
Classe efficienza di asciugatura	A	A	A
NEL - E. Consumption (kWh*100)	74	95	93
NEL - W. Consumption (l/cycle)	9,5	10,9	10,9
NEL - ECO Cycle (h:mm)	3.55	3.54	3.54
Corrente (A)	10A	10A	10A
Voltaggio (V)	230V	230V	230V
Frequenza (Hz)	50Hz	50Hz	50Hz
DIMENSIONI			
Prodotto: AxPxL (mm)	818-898x550x598	818-898x550x598	818-898x550x598
Nicchia: AxPxL (mm)	820-900x550x600	820-900x550x600	820-900x550x600



LAVASTOVIGLIE

MODELLO	CDIH 2T1047	CDIH 1L949
Codice	32901423	32901427
Codice EAN	6925777862450	6925777863037
Tipologia	Scomparsa totale 45 cm	Scomparsa totale 45 cm
Colore Cruscotto	Silver	Nero
Capacità di carico (numero di coperti)	10	9
CARATTERISTICHE PRINCIPALI		
Impulse Wash System		
Terzo Livello di carico		
Perfect Rapid Zone		
Connettività - App compatibile		
Partenza Ritardata	1-23h	3-6-9h
Inseriti Maxi Plates		
Sistema di Asciugatura	Condenser	Condenser
SILENZIOSITÀ		
Potenza sonora dB(A) re 1 pW	47	49
NEL - noise Class (Classe Rumorosità)	C	C
PROGRAMMI		
Numero Programmi	8	5
Speciale Igienizzante 75'		
Speciale Rapido 24' (Lavaggio)		
Speciale Delicati	Si	
Zoom 39'		
Add Dish		
Mezzo Carico	Si	
Load Sensor		
TEMPERATURE		
Numero di Temperature	5	4
COMFORT D'UTILIZZO		
Display	Touch	LED
Peso anta sopportato (da ...Kg a ...Kg)	3,5-5 Kg	3,5-5 Kg
Triplo filtro ix autopulente		
Segnale acustico fine ciclo	Si	Si
Auto Door Opening		
Cesto superiore extra-large (XL)		
Regolazione cesto superiore	Si	Si
Maniglie comfort		
Colore Cesti	Grigio Standard	Grigio Standard
Tasto Express	Si	Si
Indicazione mancanza sale	Si	Si
Indicazione mancanza brillatante	Si	Si
SICUREZZE		
Total Waterblock		
Aquastop	Si	Si
Aquaprotect		
Sicurezza standard antitrabocco	Si	Si
CARATTERISTICHE STRUTTURALI		
Tipologia Motore	Induction	Induction
Vasca e controporta acciaio ix AISI 304	Si	Si
Decalcificatore regolabile (n. posizioni)	6	6
Gestione allacciamento acqua calda	60°C	60°C
Piedini regolabili in altezza	Si	Si
Piedi posteriore regolabile frontalmente	Si	Si
Cerniere sliding		
Cerniere a fulcro variabile	Fisse	Fisse
Tipo di Spina	Schuko	Schuko
ETICHETTA ENERGETICA		
Classe efficienza energetica	E	F
Classe efficienza di lavaggio	A	A
Classe efficienza di asciugatura	A	A
NEL - E. Consumption (kWh*100)	75	78
NEL - W. Consumption (l/cycle)	9	9
NEL - ECO Cycle (h:mm)	4.58	4.58
Corrente (A)	10A	10A
Voltaggio (V)	230V	230V
Frequenza (Hz)	50Hz	50Hz
DIMENSIONI		
Prodotto: AxPxL (mm)	816-876x555x448	816-876x555x448
Nicchia: AxPxL (mm)	820-880x577x450	820-880x577x450



LAVABIANCHERIA E LAVASCIUGA

MODELLO	CBWO 49TWME-S	CBW 48TWME-S	CBDO485TWME/I-S
Codice	31800953	31800951	31800947
Codice EAN	8059019022321	8059019022307	8059019021355
Tipologia	Lavatrice Carica Frontale	Lavatrice Carica Frontale	Lavasciuga
Connettività - App compatibile	Wi-Fi + NFC - App simply-Fi		Wi-Fi + NFC - App simply-Fi
Motore	Speed Drive Inverter	Speed Drive Inverter	Speed Drive Inverter
Display	Touch	Touch	Touch
CARATTERISTICHE PRINCIPALI			
Vasca in slitech	18-31 1400 Silitech	18-31 1400 Silitech	18-31 1400 Silitech
Cesto acciaio inox	Si	Si	Si
Termostato regolabile	Si	Si	Si
Piedini regolabili	Si	Si	Si
SISTEMI DI SICUREZZA			
Sicurezza porta	Si	Si	Si
Potezione anti trabocco	Si	Si	Si
USER INTERFACE			
Tipologia pulsanti	Touch	Touch	Touch
PROGRAMMI SPECIALI			
N°Programmi	15 + OFF	15 + OFF	15 + OFF
Programma Lana	Si	Si	Si
Lavaggio a mano	Si	Si	Si
Programma rapido (minuti)	14'30'44'	14'30'44'	14'30'44'
Partenza ritardata	Si (fino a 24h)	Si (fino a 24h)	Si (fino a 24h)
Programmi/Funzioni Speciali	Quick & Clean Technology KG Detector	Quick & Clean Technology KG Detector	Quick & Clean Technology KG Detector
ETICHETTA ENERGETICA			
Classe di efficienza energetica (NEL 2020)	A	A	D
Consumo Acqua (NEL 2020)	46	44	-
Classe di efficacia di lavaggio	A	A	A
Classe di efficacia di centrifuga (NEL 2020)	B	B	B
Classe emissione acustica (NEL 2020)			
Capacità di carico (kg)	9	8	8
Velocità centrifuga (giri/min.)	1400	1400	1400
Capacità di asciugatura (kg)			5
Silenziosità dB in lavaggio	48	48	48
Silenziosità dB in centrifuga	75	75	75
Consumo energetico [100 cicli, eco 40-60] (NEL 2020)	49	47	-
DIMENSIONI			
Larghezza Vano (mm)	600	600	600
Profondità Vano (mm)	570	570	570
Altezza Vano (mm)	825	825	825
Larghezza prodotto (mm)	596	596	596
Profondità prodotto (mm)	530	530	530
Altezza prodotto (mm)	820	820	820



La nostra storia

Sempre attenti ai cambiamenti della storia, Candy ha celebrato i **70 anni di un incredibile successo** costruito con la nostra filosofia, ascoltando le persone che amiamo: voi. Grazie alla cultura e radici italiane, per le quali leabilità del design incontrano quelle della creatività, gli elettrodomestici che produciamo non deludono mai leaspettative.

Era il 1945 quando fu prodotta la prima lavabiancheria totalmente italiana: una Candy.

Da allora siamo diventati parte integrante della vita delle famiglie semplificando il modo di portare avanti giorno per giorno le faccende domestiche. Col tempo, **la nostra gamma è stata ampliata per includere tutti gli elettrodomestici della cucina**: forni, piani cottura, cappe, frigoriferi e lavastoviglie. Qui in Candy, teniamo molto allo sviluppo di **prodotti unici, innovativi** e ad esplorare nuove aree.

Una storia in cui l'innovazione non si è mai fermata

L'avventura di Candy è iniziata nel 1945 e, più di 70 anni dopo, stiamo ancora aggiungendo e raggiungendo nuovi traguardi. Non vediamo l'ora che arrivi il futuro, e tu?



Candy: 70 anni di storia

1945



La prima lavabiancheria italiana chiamata "Modello 50".

1978



- La prima lavabiancheria italiana chiamata "Modello 50".
- Candy è la prima azienda Italiana a produrre frigoriferi **No-Frost**
- Il sistema **ZOOM** della lavabiancheria rende possibile accorciare considerevolmente i tempi di lavaggio.

1989

La Candy **Holiday** è la prima lavabiancheria di 33 cm adatta agli arredamenti standard dei bagni. Candy lancia anche la prima lavasciuga profonda appena 44 cm.

dal 2000
in avanti

Candy è la prima a introdurre lavatrici di 8/9/10/11 kg e asciugatrici fino a 9/10 kg e lavatrici a carica dall'alto fino a 8 kg.

2010

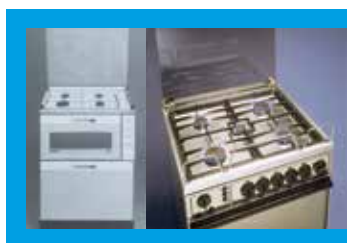
Easycase rivoluziona il sistema di raccolta della condensa nelle asciugatrici

1945

1970

Brava è la prima lavastoviglie super-automatica che può gestire fino a 8 coperti e carichi ridotti.

1980



- Lavastoviglie, piano cottura e forno in un solo elettrodomestico: arriva sul mercato **TRIO**.
- Candy introduce la prima cucina a 5 bruciatori in 60 cm.

1986



La Candy **Alisè** è la prima lavasciuga in Europa con condensatore interno.

2006



Le lavabiancheria **GrandO** hanno l'oblò più grande sul mercato.

2004



Le lavastoviglie **Futura** sono le prime con 15 coperti.

2015



simply-Fi è la prima gamma di elettrodomestici connessi tra loro utilizzando il Wi-Fi.

2014

Evospace Maxi Plates è la prima lavastoviglie con capacità di 16 coperti.

2018

Candy Bell'Ó': una nuova forma per il tuo frigorifero.



2019

La **gamma forni** è implementata con funzioni di connettività e comando vocale tramite l'**App simply-Fi** e la **nuova App hOn**.

Candy Rapido'

Unica con il set di 9 programmi rapidi, la nuova funzione Snap&Wash ed il nuovo design ergonomico ed innovativo che garantisce il massimo comfort, Candy RapidO' è il modo più semplice per risparmiare tempo.

Candy Brava

Il ciclo di lavaggio e asciugatura più veloce sul mercato: 39 minuti.



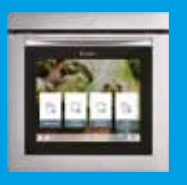
2012



I **Maxi Forni** hanno la maggiore cavità, con incasso standard, presente sul mercato.

2017

Watch&Touch cambia le regole del gioco in cucina. Entertaining e connesso, è l'unico forno con porta Total Control Screen interamente Touch e telecamera integrata in HD.



Candy Bianca: la prima lavatrice dotata di intuito.



2020

Candy Nova.

La lavabiancheria connessa con una solo bottone, completamente gestibile dal tuo smartphone tramite **App hOn**



2021

Snap&Wash tramite **App hOn**: la funzionalità smart che permette di scoprire qual è il programma più adatto alla quantità, tipologia e colore di bucato grazie ad un semplice scatto dei capi.





Candy Service gestisce una rete capillare di oltre 300 Centri di Assistenza Tecnica autorizzati sul territorio nazionale, di cui cura direttamente la formazione tenendola costantemente aggiornata sulle nuove tecnologie e sui nuovi prodotti.

La preparazione tecnica, unita all'utilizzo esclusivo di sole parti di ricambio originali, garantisce un servizio efficace e di alta qualità. Oltre a competenza ed affidabilità, Candy Service può offrire anche programmi di Estensione di Assistenza, prodotti professionali per la cura e la manutenzione dell'elettrodomestico ed accessori consigliati dalla rete di assistenza autorizzata.

La professionalità di Candy Service garantisce le migliori risposte alle necessità dei propri partner e del consumatore.

Per mettere la propria esperienza a supporto dei partner, Candy Service dispone di interlocutori preparati per sviluppare soluzioni ad hoc e progetti speciali.

Candy Service: Conta su di noi.

Servizio Clienti



Tel: 02.400.48.230*

www.candy.it



La nostra rete è a tua disposizione per rispondere ad ogni richiesta di assistenza tecnica su grandi e piccoli elettrodomestici, fornirti informazioni sui prodotti, suggerimenti utili su come mantenerli correttamente e darti indicazioni per aderire a programmi di Estensione di Assistenza.

*Servizio attivo da lunedì a venerdì, dalle ore 8,00 alle ore 18,30 (orario continuato) e il sabato, dalle ore 8,00 alle ore 13,00.
Il costo della chiamata è pari a quello di una chiamata nazionale su rete fissa, secondo il piano tariffario previsto dal proprio operatore.

CANDY HOOVER GROUP S.r.l.
Via privata Eden Fumagalli - 20861 Brugherio - MB - Italia
candy.it



La qualità come processo produttivo



Il sistema qualità: le unità produttive, la struttura organizzativa ed i processi della Società Candy Elettrodomestici sono certificati ISO 9001. Una ulteriore garanzia della capacità di soddisfare le esigenze del consumatore.

La qualità a Norma Europea



I marchi IMQ e CE attestano la conformità di tutti gli apparecchi alla normativa europea in fatto di sicurezza.

La qualità garantita



I prodotti Candy sono garantiti fino a 24 mesi decorrenti dalla data di consegna del bene, risultante e certificata da un documento fiscalmente valido.

Le condizioni di garanzia sono rispettose dei diritti riconosciuti al consumatore dal Decr. Lgs. 206 del 6 settembre 2005.

Catalogo realizzato in conformità al protocollo CECED.



Candy Elettrodomestici, nella costante ricerca di miglioramento della propria produzione, si riserva di modificare senza preavviso le caratteristiche dei propri elettrodomestici. Pertanto le descrizioni contenute in questo catalogo non sono impegnative.

Nota: i colori dei prodotti che appaiono in questo catalogo possono essere diversi dai colori reali a causa delle limitazioni insite nei processi di stampa.



CANDY HOOVER GROUP S.r.l.
Via privata Eden Fumagalli - 20861 Brugherio - MB - Italia



GRUPPO **LUBE**

LUBE INDUSTRIES SRL

Via dell'Industria, 4 - 62010 Treia (MC) Italia
Tel. centralino 0733 8401 (r.a.) Fax 0733 840222 - 0733 840333
info@cucinelube.it - www.cucinelube.it
info@creokitchens.it - www.creokitchens.it

La Lube Industries srl è dotata di Sistemi di Gestione per l'Efficienza Ambientale, per la Qualità e per la Salute e la Sicurezza sul lavoro, in conformità alle norme: UNI EN ISO 14001, UNI EN ISO 9001 e UNI EN ISO 45001.

Per maggiori informazioni visita il nostro sito www.cucinelube.it