



THE PUREST AIR EXPERIENCE.

 **FABER**
FRANKE'S AIR EXPERT

COLLEZIONE 2022

 **FABER**
FRANKE'S AIR EXPERT

2022

 **FABER**

F R A N K E ' S A I R E X P E R T



F **FABER**
a FRANKE Company

GLI SPECIALISTI DELL'ARIA DI FRANKE.

Noi di Faber siamo custodi di un'eredità eccezionale che ci riempie di orgoglio.

Abbiamo inventato la prima cappa da cucina nel 1955. Dal 1958 offriamo cappe e soluzioni per il trattamento dell'aria che soddisfano le esigenze dei consumatori e rispettano l'ambiente.

Dal 2005 siamo gli **Specialisti dell'Aria del Gruppo Franke**, che da oltre 100 anni è sinonimo di alta qualità, ingegneria all'avanguardia e design eccellente. Partire dalle tradizioni per creare qualcosa di nuovo è il segreto del suo grande successo. Insieme siamo cresciuti molto e proficuamente in questi anni.

Nel 2021 i brand Franke e Faber sono entrati a far parte della **divisione Franke Home Solutions**, un passaggio del tutto naturale, volto ad ampliare la presenza del Gruppo nel settore delle cucine e con l'obiettivo di conquistare insieme nuovi mercati. Unendo le forze sfruttiamo meglio il nostro know-how, la nostra esperienza e le nostre competenze complementari.

Siamo consapevoli che il mondo sta cambiando e continuiamo ad innovare per rendere l'aria di domani ancora più pura. Essere parte del **Gruppo Franke** come **Specialisti dell'Aria**, è per noi motivo di orgoglio.

AIR TREATMENT

PAG. 43



K-Air 47



T-Air 51



V-Air 50

PIANI ASPIRANTI

PAG. 53



Galileo NG 63



Galileo Smart 67



Galileo 60 69

PARETE

PAG. 71



Air Hub 35



Air Hub Glass 34



Bella Silence 102



Chloè 119



Chloè XL 121



Cubia Plus 111



Cylindra 113



Cylindra Gloss Plus 112



Daisy Plus 94



Glam-Fit 89



Glam-Fit Zero Drip Plus 79



Glam-Light 93



Glam-Light Zero Drip 85



Glam-Light Zero Drip Plus 81



Lithos 115



Luft 101



Nice 106



Premio Angolo/SP 108



Ray 107



Soft Edge 75



Stilo Comfort 103



Stilo Glass Smart 104



Stilo Smart 105



Stilo Angolo 109



Solaris 110



T-Light 97



Thea 125



Tweet 95



Value 127

ISOLA

PAG. 129



Bella Silence Isola 138



Chloè Isola 147



Chloè XL Isola 151



Cubla Isola Plus/Cubla Isola Gloss Plus 143



Cylindra Isola Gloss Plus 140



Cylindra Isola 141



Glassy Isola 139



Stilo Comfort Isola 136



Stilo Glass Smart Isola 137



Thea Isola 153



T-Shelf 133



T-Light Isola 135

SOSPESE

PAG. 155



Beat 175



Belle /
Belle Plus 163



Cèline /
Cèline Plus 167



Lybra Plus 170



Soft Cube 169



Zoom Plus 171

CEILING

PAG. 185



Heaven 2.0 197



Heaven 2.0 Flat
196



Heaven Air 191



Heaven Glass
2.0 Flat 196



Heaven Light
Pro 195



High-Light 188



Skypad 2.0 189

INCASSO

PAG. 203



In-Nova
Premium 207



2152 209

PIANI INDUZIONE

PAG. 177



FBH32 183



FBH64 182



FCH64 181



FCH84 180



FCH95 178



FCH SLIM 94 179

DOWNDRAFT

PAG. 199



Fabula Plus 60
201



Fabula Plus 90
200

ACCESSORI

PAG. 211

INSTALLAZIONE

PAG. 220

Tanti plus tecnologici, grandi vantaggi da vivere.

**FABER
CLOUD**



Con l'esclusiva app Faber Cloud puoi monitorare la qualità dell'aria in cucina e regolare le principali impostazioni della tua cappa in ogni momento, anche dal tuo cellulare.

K-LINK



Grazie alla connessione radio fra cappa e piano induzione Faber, la potenza di aspirazione si regola automaticamente sulla base del livello di cottura selezionato, ottimizzando le performances e evitando inutili sprechi.

**AIR QUALITY
SENSOR**



Tieni sotto controllo temperatura, percentuale di umidità e presenza di elementi inquinanti nell'ambiente domestico. Il sensore consente di regolare automaticamente la potenza di aspirazione fino a ripristinare una qualità dell'aria perfetta.

**SIL &
STILL**



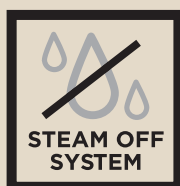
Tutte le cappe della linea hanno già una rumorosità alla massima potenza di solo 52 dB(A). Attivando l'Eco Function che combina gli effetti della SIL & STILL TECHNOLOGY e dell'esclusivo motore BRUSHLESS, si consente il ricambio continuo dell'aria nell'ambiente circostante per 24 ore, silenziosamente sotto i 40 dB(A) e con consumi minimi.

UV-C LAMP



Abbatte virus e batteri con la massima sicurezza senza produzione di ozono.

STEAM OFF SYSTEM



La doppia azione dell'aria che elimina totalmente l'effetto condensa. La cappa aspira e allo stesso tempo emette getti d'aria che creano una vorticosità ed accelerazione e favoriscono il convogliamento e la captazione del vapore.

ZERO DRIP



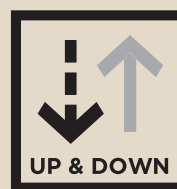
Stop alla condensa! Zero Drip la raccoglie in una scanalatura impedendo che ricada sul piano cottura. Zero Drip Plus la fa evaporare grazie al vetro della cappa appositamente riscaldato.

AIRLANE



Massima aspirazione attraverso un passaggio invisibile. Un secondo motore nel controsoffitto si attiva automaticamente all'accensione della cappa. Fumi e vapori vengono captati dal secondo motore, purificando l'aria di tutto l'ambiente circostante e garantendo il massimo comfort.

UP & DOWN



La cappa scende sul piano cottura e ottimizza l'aspirazione, poi risale e scompare del tutto nel soffitto liberando completamente lo spazio.

NAUTILUS



Più potenza, meno rumore, massimo comfort! La tecnologia Faber che incrementa la capacità di aspirazione di 30 m³/h, riduce la rumorosità e migliora il rendimento, sempre con consumi minimi.

SOUND PRO



Riducendo turbolenze e vortici del flusso d'aria interno, la nuova tecnologia del diffusore riesce sia a limitare il rumore che a migliorare la qualità del suono della cappa.

WATERPROOF



Eventuali fuoriuscite di liquidi in cottura confluiscono direttamente nella griglia d'aspirazione e scompaiono nel piccolissimo vano a svuotamento automatico sotto la cappa, lasciando spazio per un cassetto portautensili.

POWER MANAGEMENT



Impostazione assorbimento regolabile su diversi livelli di potenza (kw). Mai più blackout in casa!

REAR OUTLET



L'uscita aria posteriore permette di convogliare la fuoriuscita dei fumi sul retro della cappa, eliminando la prolunga camino e sfruttando lo spazio soprastante.

REMOTE BLOWER



Disponibile su molto prodotti, consente di installare il motore lontano dalla cappa riducendo il rumore in cucina. Per un comfort acustico ai massimi livelli.

PERIMETER ASPIRATION



25% in meno* di sonorità percepita. Sfrutta il principio dell'effetto Venturi: fluendo nella ridotta superficie aspirante l'aria accelera e subito decelera quando è al suo interno, velocizzando così l'espulsione.

*Pari a una riduzione di 3 dB(A) secondo la norma EN 60704-3.

HFH FILTERING



Questa tecnologia, eliminando il 95% degli odori, garantisce massima efficacia nel filtraggio a carboni attivi. La tecnologia HFH rende la cappa più performante per una purificazione dell'aria da tutti gli odori.

FILTER ALARM



Spia manutenzione filtri: segnala quando è il momento di pulire il filtro antigrasso o sostituire il filtro antiodore.

SELF START



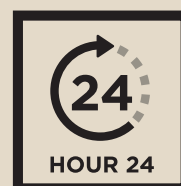
Un dispositivo speciale attiva la cappa appena la temperatura di cottura arriva a 35°C. L'innovativo sensore attiva automaticamente la cappa solo quando necessario. Cucinare diventa più facile e anche più piacevole.

AUTOMATIC FUNCTION



La cappa si accenderà automaticamente alla velocità più idonea, adattando la capacità di aspirazione al massimo livello di cottura.

HOUR 24



Tasto 24: consente di tenere la cappa accesa 24 ore su 24 per effettuare un ricambio dell'aria con un livello di rumore impercettibile.

DELAY 30



Delay di spegnimento automatico: permette di posticipare lo spegnimento del motore per eliminare completamente gli odori residui.

SPEED I



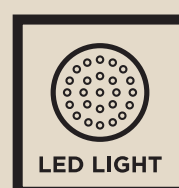
Aspirazione intensiva temporizzata: attiva la massima aspirazione per 6 minuti per far fronte ad esigenze particolari di cottura.

BOOST



Grazie alla Doppia funzione Intensiva. In pochi minuti i vapori e gli odori di cottura sono completamente eliminati.

LED LIGHT



Minor consumo, maggiore illuminazione. Grazie all'illuminazione LED avrai una luce brillante e un'eccellente visibilità sull'intera area di cottura, con un notevole risparmio di energia.

LED LIGHT DIMMER



Luce regolabile: premendo un tasto la luce si abbassa di intensità e può essere lasciata accesa anche per molto tempo con un consumo minimo di energia.

TUNABLE WHITE



In alcuni modelli è possibile scegliere e variare la temperatura del colore della luce, da più calda (tendente al giallo) a più fredda (tendente al bianco).

SOFT TOUCH



FENIX®, un materiale ad alto contenuto tecnologico e dalle caratteristiche uniche. Superficie morbida e liscia al tatto, opaca e anti-impronte.

ANTI TOUCH



Speciale materiale anti-impronta per una cappa perfettamente pulita e una superficie senza fastidiosi aloni.

TOUCH CONTROL



Comandi touch slider, estremamente comodi e immediati.

REMOTE CONTROL



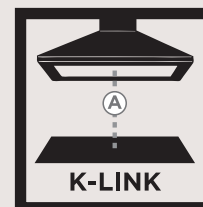
Il telecomando è compatibile con molte cappe Faber. Regola l'aspirazione e le funzioni speciali come luce di cortesia, 24h, up&down e Steam off. Controllare la tua cappa è più semplice che mai.



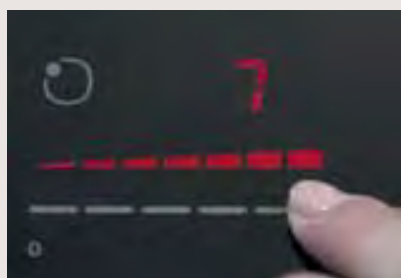


**REGOLAZIONE
AUTOMATICA
DELLA POTENZA
DELLA CAPPA
PER ASPIRARE
FUMI, VAPORI E
ODORI**

K-LINK TECHNOLOGY



Connessione sempre attiva anche in presenza di residui di sporco sul piano cottura.



Possibilità d'intervenire manualmente quando lo si desidera.

Modelli di cappa predisposti per la connessione con i piani induzione Faber.



Belle /
Belle Plus



Cèline /
Cèline Plus



Heaven 2.0



Heaven Air



Heaven Glass
2.0 Flat



High-Light



K-Air



In-Nova
Premium



Lybra Plus



T-Air



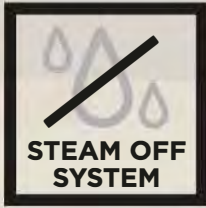
V-Air



Glam Light Zero
Drip Plus



Glam Fit Zero
Drip Plus



L'ASPIRAZIONE UNITA
A GETTI D'ARIA IN
FORMA ELICOIDALE
E A GEOMETRIA
VARIABILE ELIMINA
L'EFFETTO CONDENSA





ZERO DRIP PLUS

Premendo un pulsante sul vetro della cappa si attiva una termo-resistenza che fa evaporare totalmente la condensa.

Modelli con tecnologia STEAM OFF SYSTEM



Luft

Modelli con sistema ZERO DRIP PLUS



Glam Fit Zero Drip Plus



Glam Light Zero Drip Plus

Modelli con sistema ZERO DRIP



Glam Light Zero Drip



In-Nova Zero Drip



LA SILENZIOSITÀ CHE RISPETTA LA NATURA



IL PRIMO COMFORT È IL SILENZIO

Per rendere la cucina un ambiente confortevole da vivere è indispensabile avere una cappa che funzioni producendo meno rumore possibile, anche al massimo delle sue performance.

SOUND PRO **NEW**

Riducendo la turbolenza e i vortici nel flusso d'aria interno, la nuova tecnologia di aspirazione è in grado sia di ridurre il rumore che di migliorare la qualità del suono della cappa.

SIL & STILL TECHNOLOGY

Basata sullo studio dei flussi aerodinamici all'interno della cappa e un isolamento acustico mirato, questa tecnologia Faber riduce la rumorosità alla massima potenza a solo 52 dB(A). Attivando poi l'Eco Function, si consente il ricambio continuo dell'aria nell'ambiente circostante per 24 ore, silenziosamente e con consumi minimi sotto i 40 dB(A) al livello di comfort di una biblioteca.

Modelli con sistema SIL & STILL



ONYX-V



ONYX-T



FENIX[®]

PUÒ ESSERE USATO
COME TOP DELLA
CUCINA, PER UN
ABBINAMENTO
PERFETTO CON LA
CAPPA.





La Soft Line di Faber è composta da una cappa F-light (Soft Cube) e due cappe Verticali a parete (Soft Edge e Soft Slim). Sono tutte disponibili nelle 3 finiture FENIX®: Grigio Londra, Bianco Kos o Nero Ingo.



SOFT CUBE



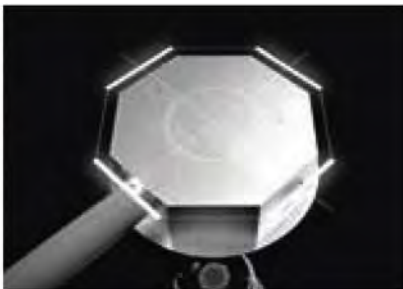
SOFT EDGE

4
ESPULSIONE
DALL'AMBIENTE
DOMESTICO

3
CAPTAZIONE
TOTALE NEL
MOTORE
SOPRASTANTE

2
CREAZIONE DI UN
VORTICE D'ARIA
ASCENSIONALE

1
ASPIRAZIONE DEI
FUMI E VAPORI DI
COTTURA



Scopri il video della tecnologia sul canale youtube

Airlane: nasconde, in solo 30 cm di contro soffitto, un secondo motore che permette di scegliere all'atto dell'installazione tra 4 posizioni di uscita dell'aria.

KIT AIRLANE TECHNOLOGY

KIT AIRLANE ASPIR codice
ANTE cod. 1120542.875 **08751857**

CARATTERISTICHE

Finitura

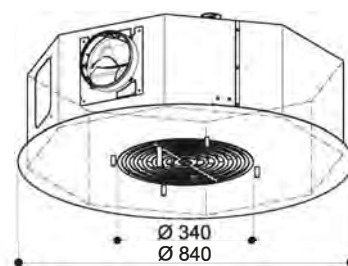
• Acciaio inox

Ø uscita aria

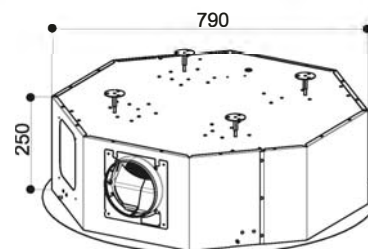
150 mm

Larghezza

840 mm



IL KIT AIRLANE SOSTITUISCE IL CAMINO/TUBO NECESSARIO PER UNA INSTALLAZIONE SOSPESA IN MODALITA' ASPIRANTE.



UN NUOVO PLUS PER LE CAPPE F-LIGHT.

Le seguenti cappe f-light, sia fisse sia con movimento UP & DOWN dal soffitto, oggi possono liberarsi del tubo di aspirazione: scompare completamente grazie alla tecnologia AIRLANE, che in più garantisce migliore purificazione dell'aria e performance di Classe energetica A.



**BELLE
BELLE PLUS**



**CÈLINE
CÈLINE PLUS**

Optional su tutti i modelli F-LIGHT

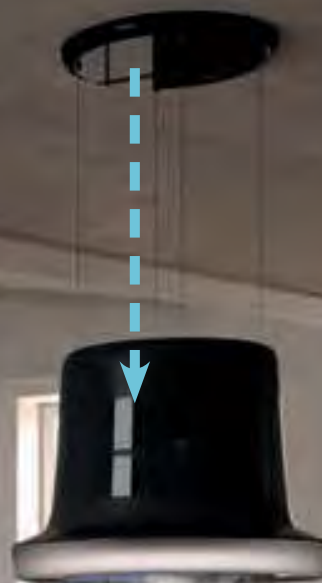
UP

PUNTO LUCE
DI DESIGN CHE
ARREDA LO
SPAZIO IN OGNI
MOMENTO



DOWN

CAPPA CHE
SCENDE PER
LA MASSIMA
ASPIRAZIONE
MENTRE SI
CUCINA



UP & DOWN: BELLA MOSSA IN CUCINA.

DOWN: Mentre si cucina la cappa scende, illumina al meglio il piano di cottura e ottimizza l'aspirazione.

UP: la cappa risale al soffitto e dona all'ambiente il punto luce perfetto. Tutto con il telecomando Faber.

F-LIGHT: MUOVERSI CON CLASSE A.

Tutti i modelli F-Light con la loro efficienza energetica arrivano lontano, mentre portano il comfort più vicino.

Modelli con tecnologia UP & DOWN



Belle Plus



Celine Plus



Lybra Plus



Zoom Plus



NAUTILUS

- ▶ ULTRA SOTTILE
- ▶ BASSI CONSUMI
- ▶ ALTA EFFICENZA

15 CM

MENO CONSUMI PIÙ EFFICENZA



FLAT DESIGN AL MASSIMO COMFORT

Cappe verticali completamente piatte,
per un design ultra sottile ancora più trendy.
Merito dei diffusori Faber che concentrano la
massima potenza aspirante e la migliore efficienza
energetica nello spazio di soli 15 cm.

NAUTILUS

L'esclusivo diffusore dal design naturalmente
ispirato alla sezione aurea, consente di raggiungere
i massimi comfort e le migliori performance.

Modelli con tecnologia NAUTILUS



Glam-Fit



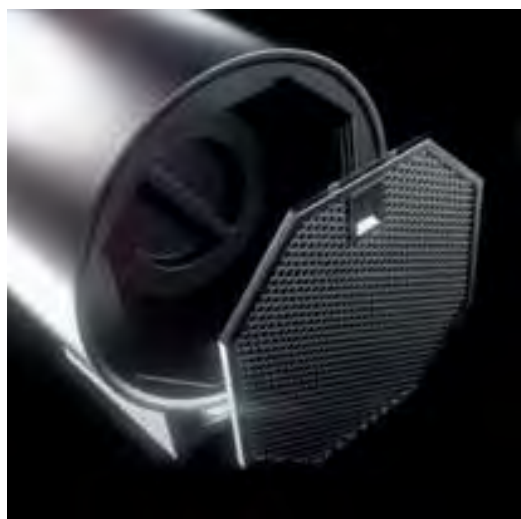
Glam Fit Zero
Drip Plus



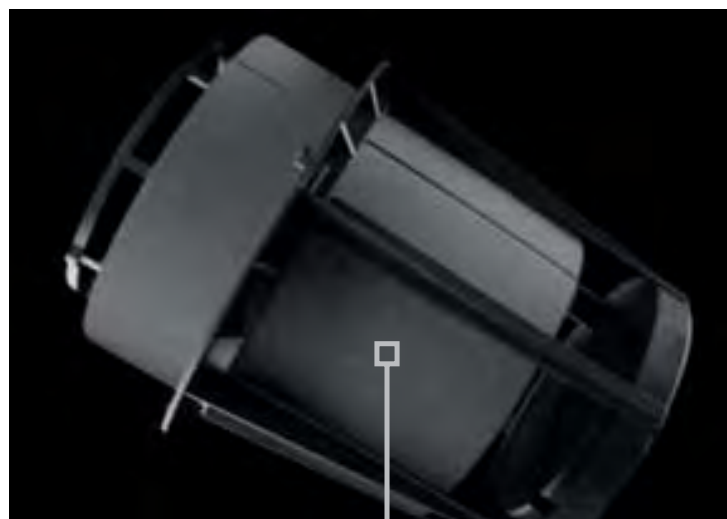
V-Air Flat

**MASSIMA EFFICACIA
NEL FILTRAGGIO
A CARBONI ATTIVI
ELIMINA IL 95% DEGLI
ODORI**





Filtro cilindrico di **facile installazione**, che ha una superficie più ampia rispetto a quelli tradizionali garantendo una maggiore efficacia.



Materiale ultrafiltrante composto da 2 pannelli con diversa porosità e concentrazione di carbone attivo: il primo strato agisce sulle particelle più grosse e il secondo sulle particelle più piccole, aumentando ancora di più l'efficacia.

Lavabile in lavastoviglie.



Modelli con tecnologia HFH



Stilo Comfort



Stilo Glass Smart



Stilo Smart



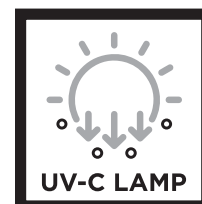
Nice



Ray



LASCIA **ENTRARE** LA **PUREZZA**




PRENDITI CURA DELL'ARIA CHE RESPIRI IN CASA TUA.

La qualità dell'aria negli ambienti domestici è una tematica sempre più importante, per questo Faber mette la sua tecnologia e la sua esperienza nell'aria al servizio del benessere, con un sistema ecologico che risponde alle esigenze delle persone.

AIR HUB:

DUE PRODOTTI IN UNO PER UN BENESSERE PURO

Un sistema per la disinfezione dell'aria e una cappa T-shape, questa è la doppia anima di Air Hub, un prodotto unico dalla duplice funzionalità e dal design elegante ed essenziale, adatto ad ogni stile di arredo.



DISINFEZIONE D'ARIA
domestica e abbattimento di
virus e batteri fino al 99,99%*

CAPPA ASPIRANTE
Rimuove vapori e odori
di cottura

AIR HUB

THE PUREST AIR EXPERIENCE

Air Hub garantisce all'ambiente cucina, e al living, aria pulita e sicura. Grazie alla sua tecnologia UV-C, infatti, **abbatte fino al 99,99% di virus e batteri***, tutto senza utilizzare sostanze chimiche.

*Test di laboratorio eseguiti su Escherichia coli e Staphylococcus aureus dall'Università di Siena.



UV-C LAMP TECHNOLOGY

ABBATTE VIRUS E BATTERI
CON LA MASSIMA SICUREZZA
SENZA PRODUZIONE DI OZONO



MANUALE: Avvia la disinfezione dell'aria. Si può spegnere manualmente, oppure si spegne automaticamente dopo 24 ore.

INTENSIVO: Massima velocità di disinfezione nel minor tempo possibile. Si spegne automaticamente.

NOTTE: Ciclo lungo per una disinfezione completa con il minimo livello di rumore. Si riaccende automaticamente ogni notte.

Modelli disponibili:



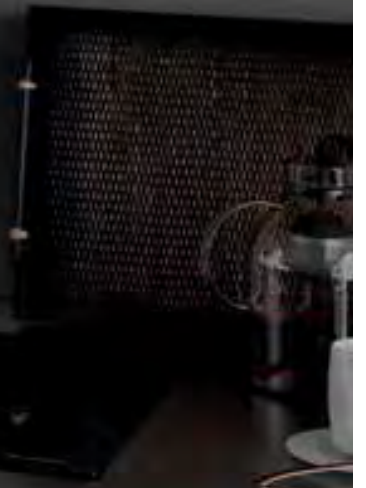
AIR HUB GLASS
inox/vetro nero

AIR HUB
inox

"vedi maggiori dettagli a pag: 34-35"

AIR HUB GLASS







AIR HUB

AIR HUB STILO COMFORT X A60 cod. 325.0656.947

codice

0398461A

AIR HUB STILO COMFORT X A90 cod. 325.0656.946

0398461B



UV-C LAMP



SOUND PRO



REMOTE BLOWER



INTENSIVE SPEED



LED LIGHT

(optional)

| CARATTERISTICHE | PRESTAZIONI | ACCESSORI |
|-----------------------------------------------------------------------|-------------------------------------------------------------|--------------------------------------------------------------------------|
| Finitura • Acciaio inox | Velocità 1 2 3 INT | Cod. 08750993 F9 Cartuccia carbone attivo |
| Comandi Elettronici | Capacità di aspirazione punto IEC 290 460 610 710 | Cod. 08750895 FLL9 Cartuccia carbone attivo Long Lasting |
| Illuminazione 2 LED | Pressione 390 470 530 540 | |
| Filtro antigrasso Autoportanti lavabili in lavastoviglie | Potenza assorbita 130 165 210 250 | |
| Ø uscita aria 150 / 120 mm | Rumorosità 50 59 66 69 | |
| Larghezza 600 / 900 | | |
| Classe energetica B | | |







AIR TREATMENT



AIR TREATMENT

LA QUALITÀ DELL'ARIA SEMPRE SOTTO CONTROLLO



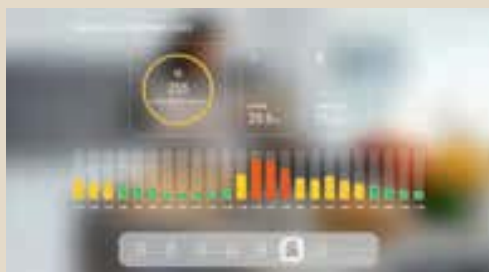
LE CAPPE CONNESSE AL TUO MONDO

Tutte le cappe della gamma AIR TREATMENT by Faber sono dotate di Air Quality Sensor: l'innovativo sensore che consente di monitorare la qualità dell'aria e regolare l'aspirazione in presenza di allergeni inquinanti e odori. Grazie all'app connessa con il Cloud Faber (disponibile ios e android) e scaricabile su smartphone è possibile, controllare la qualità dell'aria di casa in qualsiasi momento, anche a distanza.

K-AIR CON MONITOR INTEGRATO

K-Air è una cappa verticale con monitor da 21" integrato, governabile direttamente attraverso il touch screen oppure tramite App. Grazie all'esclusivo Air Quality Sensor tiene sotto controllo la temperatura, la percentuale di umidità e la presenza di composti organici volatili (VOC e COV), nell'ambiente domestico. Il sensore regola automaticamente la velocità di aspirazione della cappa fino a ripristinare la migliore qualità dell'aria.

LA SOLUZIONE IDEALE PER LA TUA **SMART HOME**



**MONITORA LA QUALITÀ
DELL'ARIA ALL'INTERNO E
RIPRISTINA ARIA FRESCA
NELLA TUA CUCINA**



**LE TUE PAGINE WEB PREFERITE
ACCESSIBILI IN OGNI MOMENTO,
COLLEGANDOSI AL BROWSER
INTERNET**
(DISPONIBILE SUL MODELLO K-AIR)



**GRAZIE AL CLOUD DI
FABER PUOI ACCEDERE
DA QUALSIASI LUOGO E
CONTROLLARE IL TUO
AMBIENTE DOMESTICO**



**TUTTE LE FUNZIONI SONO
GESTIBILI ANCHE TRAMITE
APP FABER**



CONTROLLO ANCHE A DISTANZA

LA SOLUZIONE IDEALE PER LA TUA SMART HOME.

L'esclusiva app è progettata per monitorare la qualità dell'aria nella tua cucina e controllare la cappa anche a distanza, con funzioni semplici ed intuitive.



UNA GAMMA SEMPRE CONNESSA

AIR TREATMENT di Faber è una gamma completa composta da cappe verticali, ceiling, T-shape e modelli a incasso. Tutte le cappe sono dotate di Air Quality Sensor, connessione al Cloud Faber e sono comandabili tramite app. il modello K-air è inoltre fornito dell'esclusivo monitor integrato da 21,5 pollici.



HEAVEN AIR



K-AIR



T-AIR



V-AIR

AIR TREATMENT

| | |
|-------|----|
| K-AIR | 47 |
| T-AIR | 51 |
| V-AIR | 50 |





K-AIR PLUS TECNOLOGICI



APP MOBILE TRAMITE FABER CLOUD

APP mobile tramite Faber Cloud ti tiene informato attraverso l'app dedicata quando le condizioni dell'aria sono non sicure, consentendo anche il controllo remoto.



INDICATORE DI QUALITÀ DELL'ARIA

monitora costantemente la qualità dell'aria della tua cucina.



FUNZIONE AUTO

imposta e controlla automaticamente la fase di aspirazione per rimuovere l'inquinamento e ripristinare l'aria fresca nella tua cucina.



RICETTE RIPRODUCI VIDEO

browser web completo e diffusori audio. Riproduci musica o video ricette.



COMPLETAMENTE INTEGRATO CON AMAZON ALEXA

Utilizzare il comando vocale per accendere / spegnere la cappa, impostare il livello di aspirazione e controlla le luci.



RESTA COLLEGATO ALLA TUA CASA

Collega le tue telecamere Wi-Fi / IP remote. Sempre visibile direttamente nel monitor della cappa.



TIMER MULTIPLIO

Gestione di più timer.



MOSTRA IL TUO PREFERITO

La tua galleria immagini preferita in cucina.



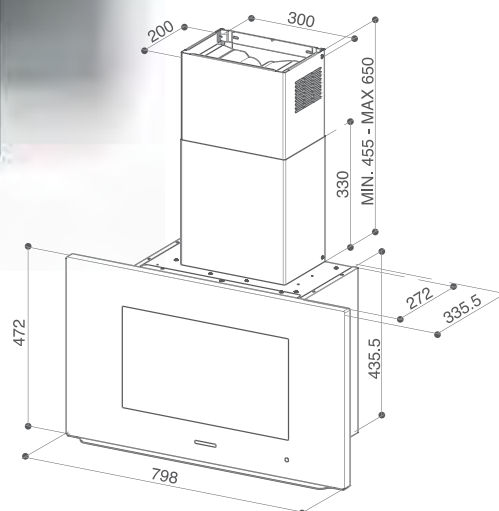
MONITOR TOUCH 21.5

Display touch da 21.5 pollici.



LUCI CONFORTEVOLI

Imposta luce dimmerabile
Imposta la temperatura del bianco.



K-AIR

K-AIR TOUCH KL A80 cod. 330.0615.671 **codice 03984105**



(optional)

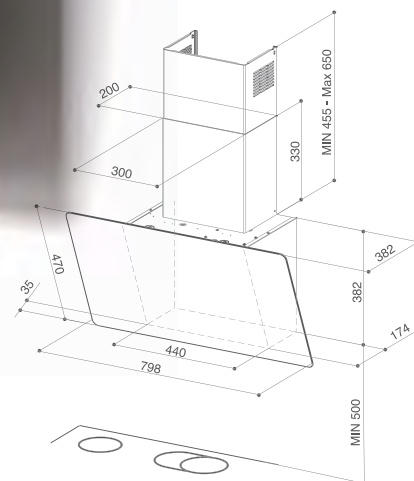
| CARATTERISTICHE | PRESTAZIONI | ACCESSORI |
|--------------------------------------------------------------------|----------------------------------------------------------|------------------------------------------------------------------------------|
| Finitura • Vetro nero | Velocità 1 2 3 INT | Cod. 08750890 F8 Cartuccia carbone attivo |
| Comandi Touch control | Capacità di aspirazione punto IEC 280 400 580 740 | Cod. 08750896 FHP8 Cartuccia carbone attivo High Performance |
| Illuminazione LED | Pressione 450 510 550 560 | Cod. 08750897 FLL8 Cartuccia carbone attivo Long Lasting |
| Filtro antigrasso Autoportanti lavabili in lavastoviglie | Potenza assorbita 150 200 240 250 | Cod. 08751803 Kit modalità filtrante WH |
| Ø uscita aria 150 / 120 mm | Rumorosità 48 55 62 67 | Cod. 08751804 Kit modalità filtrante BK |
| Larghezza 800 mm | | |
| Classe energetica A | | |







CAMINO
DI SERIE



V-AIR

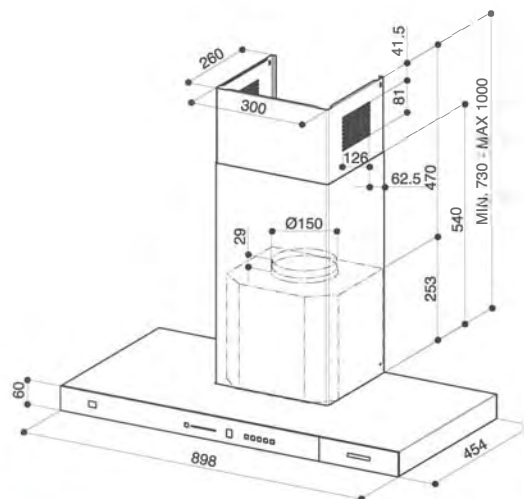
V-AIR KL A80 cod. 330.0615.685 **codice 03984101**



(optional)



| CARATTERISTICHE | PRESTAZIONI | ACCESSORI |
|--------------------------------------------------------------------|----------------------------------------------------------|------------------------------------------------------------------------------|
| Finitura • Vetro nero e marrone chiaro | Velocità 1 2 3 INT | Cod. 08750890 F8 Cartuccia carbone attivo |
| Comandi Touch control | Capacità di aspirazione punto IEC 300 430 620 770 | Cod. 08751806 Telecomando |
| Illuminazione LED | Pressione 460 550 590 600 | Cod. 08751803 Kit modalità filtrante WH |
| Filtro antigrasso Autoportanti lavabili in lavastoviglie | Potenza assorbita 150 200 240 250 | Cod. 08751804 Kit modalità filtrante BK |
| Ø uscita aria 150 / 120 mm | Rumorosità 48 56 63 68 | Cod. 08750896 FHP8 Cartuccia carbone attivo High Performance |
| Larghezza 800 mm | | Cod. 08750897 FLL8 Cartuccia carbone attivo Long Lasting |
| Classe energetica A+ | | |



AIR TREATMENT

T-AIR

T-AIR KL A90 cod. 325.0615.702 **codice 0398476B**



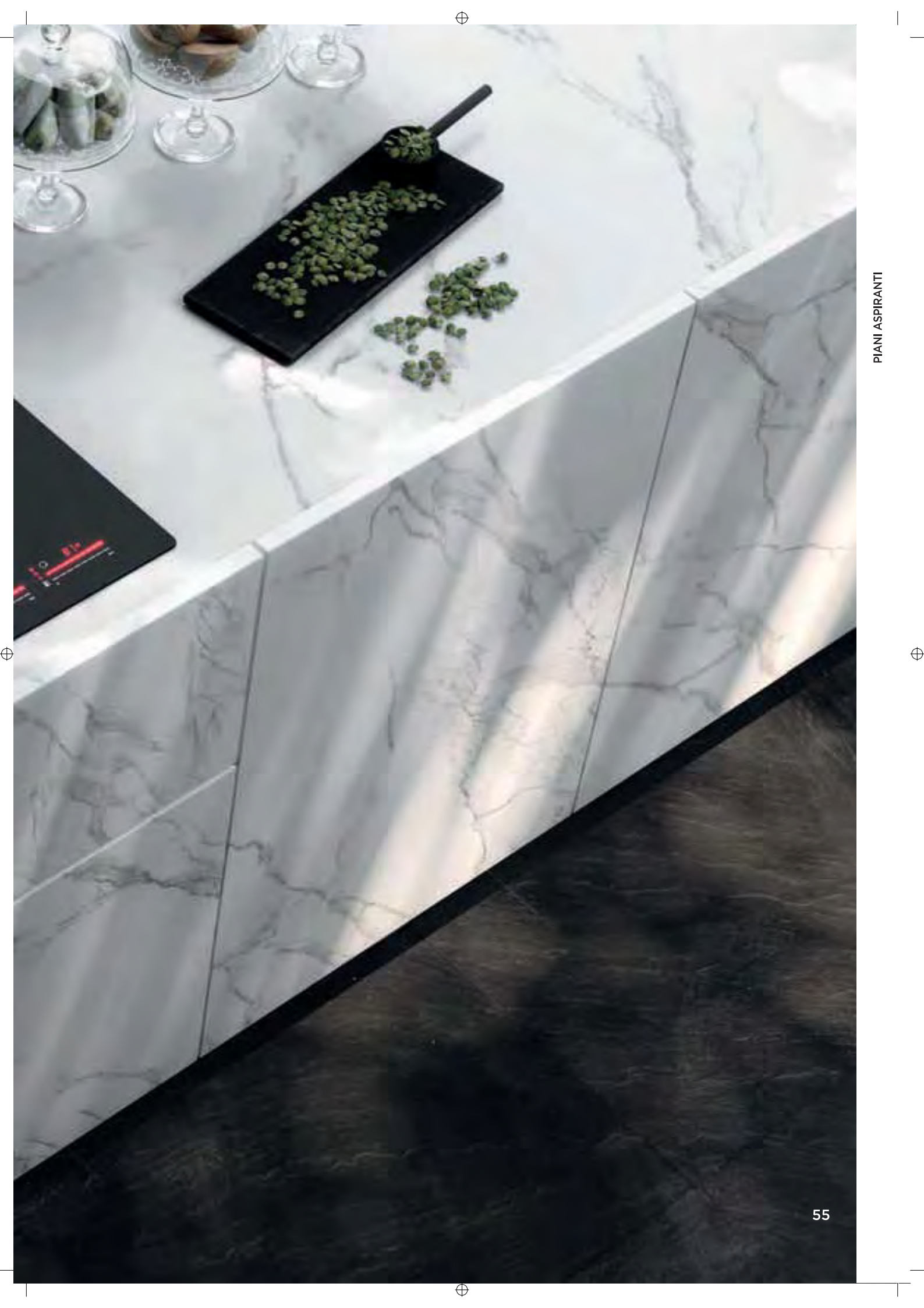
(optional)

| CARATTERISTICHE | PRESTAZIONI | ACCESSORI |
|--------------------------------------------------------------------|----------------------------------------------------------|--------------------------------------------------------------------|
| Finitura • Vetro nero e marrone chiaro | Velocità 1 2 3 INT | Cod. 08750993 |
| Comandi Touch control | Capacità di aspirazione punto IEC 280 420 600 750 | F9 Cartuccia carbone attivo |
| Illuminazione 1 barra LED | Pressione 450 540 580 590 | Cod. 08751806 Telecomando |
| Filtro antigrasso Autoportanti lavabili in lavastoviglie | Potenza assorbita 150 200 240 250 | Cod. 08750895 FLL9 Cartuccia carbone attivo Long Lasting |
| Ø uscita aria 150 / 120 mm | Rumorosità 50 57 65 69 | Cod. 08751812N KIT camino superiore BK MATT H990 |
| Larghezza 900 mm | | |
| Classe energetica A+ | | |

PIANI ASPIRANTI

| | |
|---------------|----|
| GALILEO | 63 |
| GALILEO 60 | 69 |
| GALILEO SMART | 67 |





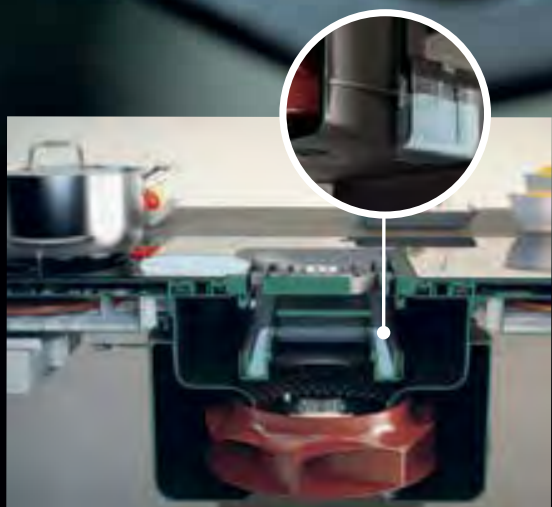
GALILEO.

Una cappa
semplicemente
geniale.



IL PIU' EFFICIENTE.

rappresenta la massima perfezione estetica dell'integrazione tra piano e cappa in un unico prodotto, assicurando grandi performance.



MASSIMA SICUREZZA IN CUCINA.

La tecnologia waterproof garantisce il funzionamento e la sicurezza anche in caso di fuoriuscite di liquidi sul piano: queste non interferiscono con la cottura e sono raccolte in un vano di dimensioni strategicamente ridotte.



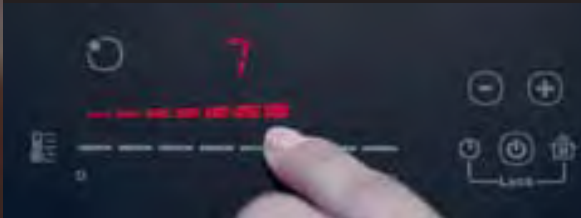
IL PIÙ EFFICACE.

Grazie ad attenti studi di fluidodinamica Galileo si distingue per un'elevata capacità di captazione, fino a 6.6 mt al secondo. In pochi minuti anche i vapori e gli odori di cottura più persistenti sono eliminati.



EASY TO USE.

I comandi touch slider sono estremamente comodi e immediati.



LIBERA LA TUA CREATIVITÀ.

Le zone di cottura sono attivabili in modalità combinata per utilizzarle insieme con lo stesso livello di potenza: l'ideale per cuocere pietanze in pentole di maggiori dimensioni come la pesciera.

EASY TO USE.

La superficie del piano è liscia e continua, da e consente di rimuovere lo sporco in un semplice passaggio.



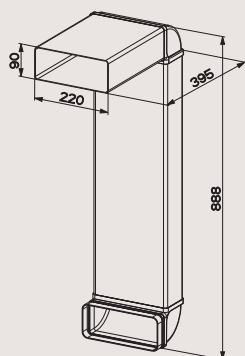
USEFUL

Il filtro antigrasso è estremamente performante ed è inoltre funzionale come prima barriera che permette di raccogliere fino a 0,5 litri di liquido. È facilmente rimovibile e lavabile in lavastoviglie.



GALILEO

KIT DI INSTALLAZIONE

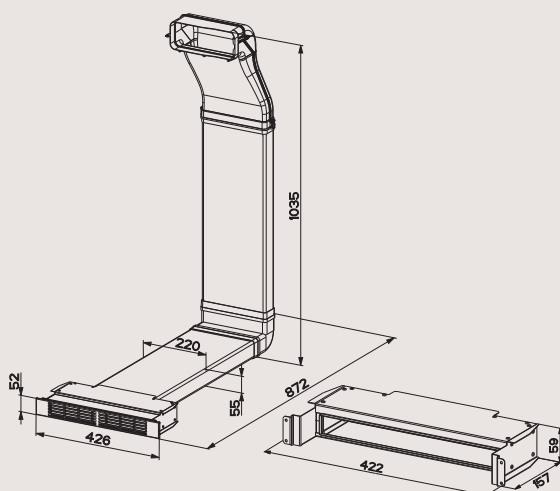


KIT ASPIRANTE VALIDO PER TUTTI I GALILEO*

Kit Aspirante
cod. 112.0540.782

codice
08751854

- 1 tubo rettangolare 200x90x300 mm
- 2 curve rettangolari/verticali 90° 220x90 mm
- 1 tubo rettangolare 200x90x700 mm
- 1 adattatore tubo

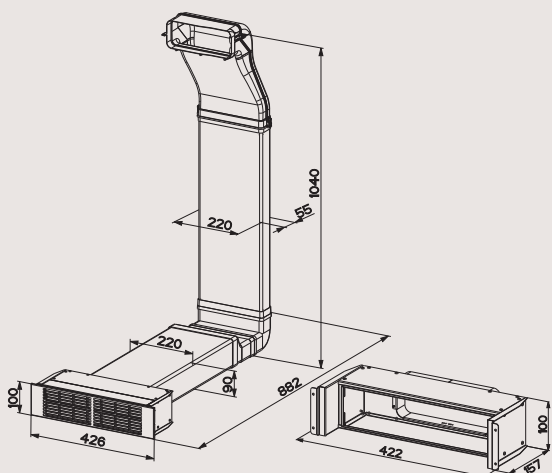


KIT GALILEO 60*

Kit Filtrante H60
cod. 112.0626.656

codice
08751870

- 2 flange verticali (posteriore e frontale) di raccordo al motore
- 1 flangia con guarnizione 220x55 mm
- 2 tubi rettangolari 220x55x60 mm
- 1 curva rettangolare/verticale 90° 220x55 mm
- Kit filtrante H60



KIT GALILEO 60*

Kit Filtrante H100
cod. 112.0626.657

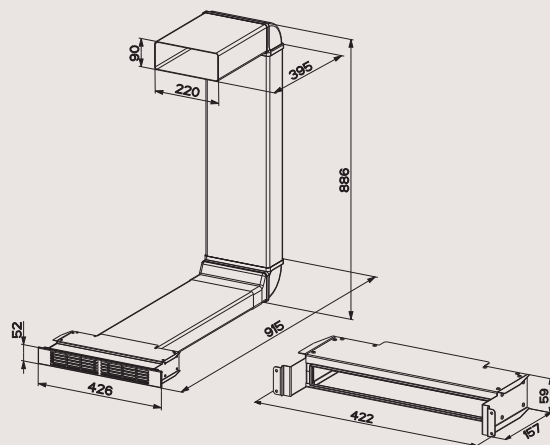
codice
08751871

- 2 flange verticali (posteriore e frontale) di raccordo al motore
- 1 flangia con guarnizione 220x55 mm
- 1 tubo rettangolare 220x55x60 mm
- 1 curva rettangolare/verticale 90° 220x55 mm
- 1 raccordo riduzione rettangolare 90-55 mm
- 1 raccordo congiunzione rettangolare 200x90 mm
- 1 tubo rettangolare 220x90x500 mm
- Kit filtrante H100

* Dimensioni massime di ingombro dei kit da adattare secondo le specifiche esigenze di installazione, verificabili sul manuale di istruzioni su www.faberspa.com

PIANI ASPIRANTI.

Per installare i piani aspiranti Galileo è necessario acquistare il relativo kit di installazione. In base al modello e alla configurazione desiderata, aspirante o filtrante, sono disponibili diversi kit. Di seguito il dettaglio di ogni singolo kit con i componenti a corredo nell'imballo.

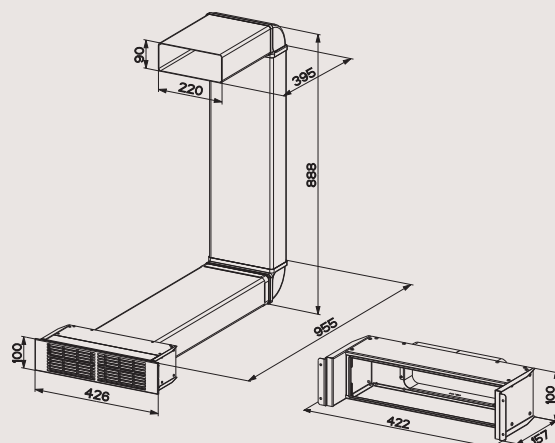


KIT GALILEO 80*

Kit filtrante H60
cod. 112.0540.730

codice
08751852

- 1 tubo rettangolare 200x90x300 mm
- 2 curve rettangolari/verticali 90° 220x90 mm
- 1 tubo rettangolare 200x90x700 mm
- 1 raccordo riduzione rettangolare 90-55 mm
- 1 tubo rettangolare 220x55x60 mm
- Kit filtrante H60



KIT GALILEO 80*

Kit Filtrante H100
cod. 112.0540.781

codice
08751853

- 1 tubo rettangolare 200x90x300 mm
- 2 curve rettangolari/verticali 90° 220x90 mm
- 2 tubi rettangolari 200x90x700 mm
- Kit filtrante H100

GALILEO

ACCESSORI ESTETICI DI USCITA ARIA

TUBO TR 1500

cod. 112.0157.294

codice
08751875A

Tubo rettangolare TR 1500 220x55x1500 mm

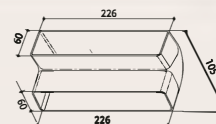


CURVA CRV 90

cod. 112.0157.299

codice
08751875G

Curva
rettangolare/verticale 90°

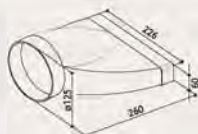


RACCORDO RRC

cod. 112.0157.296

codice
08751875B

Raccordo
rettangolare/circolare

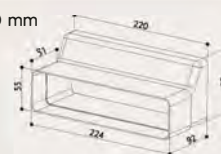


RACCORDO 60H

cod. 112.0557.017

codice
08751875H

Raccordo riduzione rettangolare a 60 mm

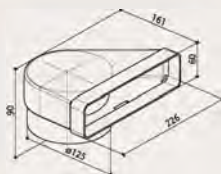


CURVA CRCV 90 REVERSIBILE

cod. 112.0157.298

codice
08751875C

Curva
rettangolare/circolare
90° verticale reversibile



CURVA CRO 90

cod. 112.0157.300

codice
08751875D

Curva rettangolare/orizzontale 90°

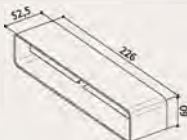


RACCORDO RCR

cod. 112.0157.295

codice
08751875F

Raccordo congiunzione
rettangolare



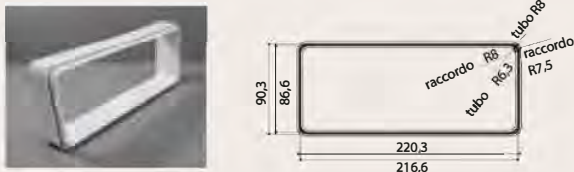
TUBO TR 1200 220x90 codice
 cod. 112.0459.427 **08751876A**

Tubo rettangolare TR 1200 220x90 mm



RACCORDO RCR 220x90 codice
 cod. 112.0459.428 **08751876F**

Raccordo congiunzione rettangolare 220x90 mm



RACCORDO RRC 220x90 codice
 cod. 112.0459.429 **08751876B**

Raccordo rettangolare/circolare 220x90 mm



CURVA CRC 90 220x90 codice
 cod. 112.0459.451 **08751876C**

Curva rettangolare/circolare 90° 220x90 mm



CURVA CRV 90 220x90 codice
 cod. 112.0459.453 **08751876G**

Curva rettangolare/verticale 90° 220x90 mm



CURVA CRO 90 220x90 codice
 cod. 112.0459.455 **08751876D**

Curva rettangolare/orizzontale 90° 220x90 mm



RACCORDO flessibile RF 600 codice
 cod. 112.0280.685 **08751876L**

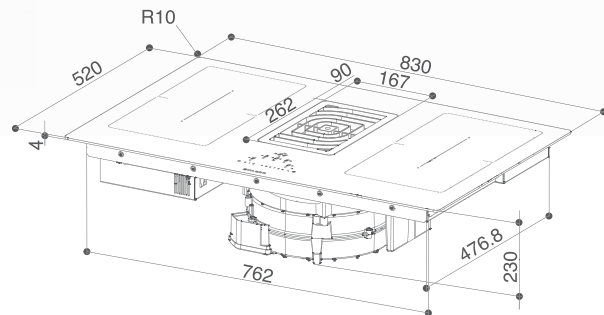
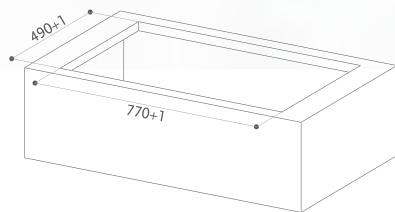
Raccordo flessibile



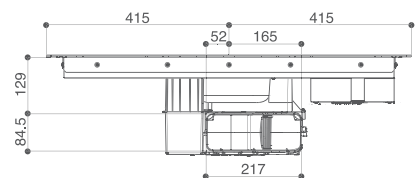
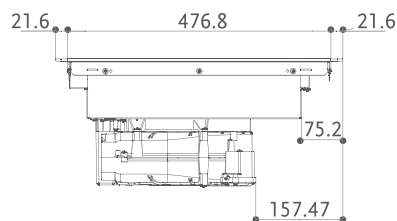
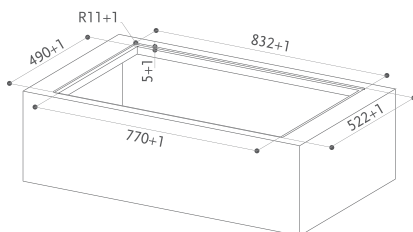


GALILEO SI PUO' INSTALLARE IN UN MOBILE CON PROFONDITA' 60/70 CM

INSTALLAZIONE STANDARD



INSTALLAZIONE FILOTOP



ABBINARE SEMPRE AL PIANO ASPIRANTE 1 DEI 3 KIT DI INSTALLAZIONE:

Aspirante cod.112.0540.782



Installazione in modalità aspirante posteriore



Installazione in modalità aspirante laterale

Filtrante

cod. 112.0540.730 60 - 80 mm altezza zoccolo
cod. 112.0540.781 100 mm altezza zoccolo



Installazione in modalità filtrante frontale 60H e H100



GALILEO

GALILEO BK GLASS NG A830 cod. 340.0594.624 codice
03984040
 GALILEO BK GLASS NG A830 cod. 340.0594.624 **03984040F** Installazione filotop



Scopri il video del prodotto
 sul canale youtube



| CARATTERISTICHE CAPPA | PRESTAZIONI CAPPA |
|--------------------------------------------------------------------|------------------------------------------------------------------|
| Finitura •Vetro nero / Griglia ghisa | Velocità 1 2 3 8 INT BOOST |
| Comandi Touch slider | Capacità di aspirazione punto IEC 245 285 350 505 550 700 |
| Filtro antigrasso Autoportanti lavabili in lavastoviglie | Pressione 290 370 525 550 555 560 |
| Ø uscita aria 220x90 mm | Potenza assorbita 35 45 65 130 140 220 |
| Classe energetica A+++ | Rumorosità 51 55 57 65 66 72 |
| Velocità di aspirazione 6.6 m/s | |



| CARATTERISTICHE PIANO INDUZIONE | FUNZIONI PIANO INDUZIONE |
|------------------------------------------------------------------------------|-------------------------------------------------------|
| Finitura •Vetro nero | Zone ponte 2 |
| Dimensioni prodotto LxW (mm) 830x520 | Livelli di potenza 9 |
| Aree induzione 4 2100-3700 W singola 4200-7400 W in ponte | Timer min-max 1-59 min. |
| Dimensioni aree induzioni (mm) 230x210 singola 460x210 in ponte | Intensiva Sì |
| Comandi Touch slider | Spegnimento automatico Sì |
| Potenza (W) 7400 | Protezione surriscaldamento Sì |
| Voltaggio (V) 220-240 | Protezione anomalia elettricità o voltaggio Sì |
| Frequenza (HZ) 50/60 | Sistema rilevamento recipiente Sì |
| | Protezione spegnimento automatico Sì |
| | Indicatore accensione Sì |
| | Blocco bambini Sì |

GALILEO SMART

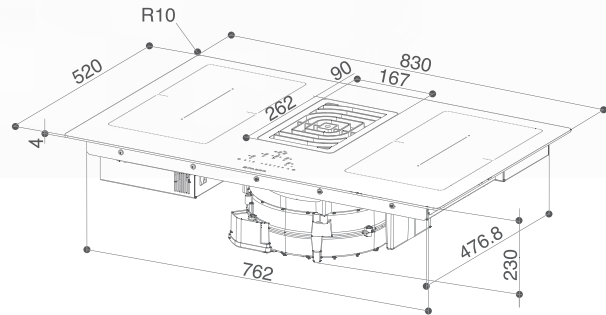
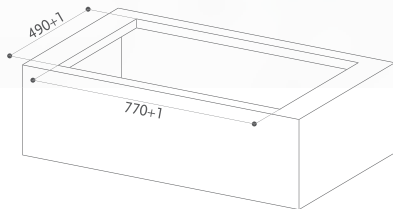




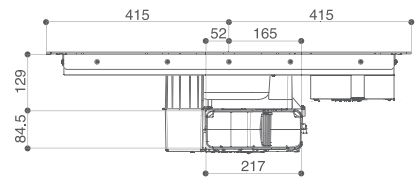
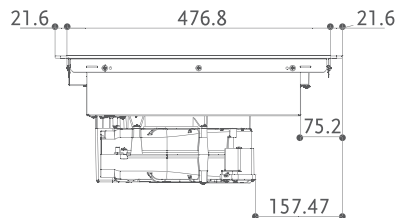
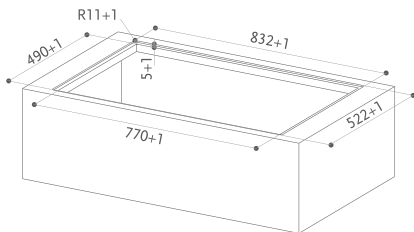


GALILEO SI PUO' INSTALLARE IN UN MOBILE CON PROFONDITA' 60/70 CM

INSTALLAZIONE STRANDARD



INSTALLAZIONE FILOTOP



ABBINARE SEMPRE AL PIANO ASPIRANTE GALILEO SMART BK cod. 340.0577.694 A 1 DEI 3 KIT DI INSTALLAZIONE:

Aspirante cod.112.0540.782



Installazione in modalità aspirante posteriore Installazione in modalità aspirante laterale

Filtrante
cod. 112.0540.730 60 - 80 mm
altezza zoccolo
cod. 112.0540.781 100 mm
altezza zoccolo



Installazione in modalità filtrante frontale H60 e H100

GALILEO SMART BK F830 + KIT LL H80 cod. 340.0605.734 È COMPRESIVO DEL KIT FILTRANTE LONG LASTING



Installazione in modalità filtrante frontale H80

ulteriori specifiche nelle sessione accessori

GALILEO SMART

GALILEO SMART BK F830 + KIT LL H80 cod. 340.0605.734
 GALILEO SMART BK F830 + KIT LL H80 cod. 340.0605.734
 GALILEO SMART BK GLASS A830 cod. 340.0577.694
 GALILEO SMART BK GLASS A830 cod. 340.0577.694

(kit filtrante integrato)
 (kit filtrante integrato)

codice
 03984041
 03984041F
 03984042
 03984042F

Installazione filotop

Installazione filotop



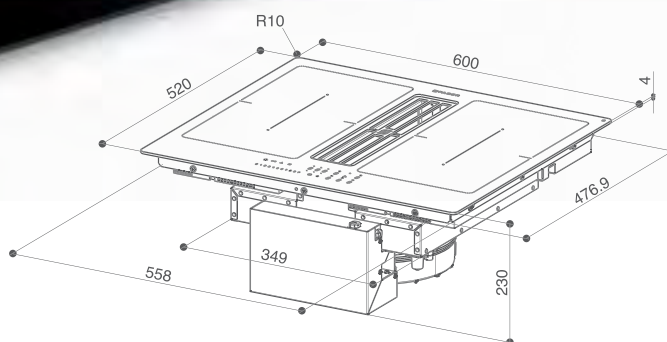
| CARATTERISTICHE CAPPА | PRESTAZIONI CAPPА |
|--------------------------------------------------------------------|---------------------------------------------------------------------|
| Finitura •Vetro nero / Griglia ghisa | Velocità 1 2 3 8 INT BOOST |
| Comandi Touch control | Capacità di aspirazione punto IEC 245 285 350 505 550 700 |
| Filtro antigrasso Autoportanti lavabili in lavastoviglie | Pressione 290 370 525 550 555 560 |
| Ø uscita aria 220x90 mm | Potenza assorbita 35 45 65 130 140 220 |
| Classe energetica A++ | Rumorosità 51 55 57 65 66 72 |
| Velocità di aspirazione 6,6 m/s | |



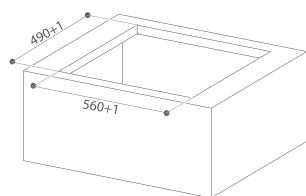
| CARATTERISTICHE PIANO INDUZIONE | FUNZIONI PIANO INDUZIONE |
|----------------------------------------------------------------------------------------------------|-----------------------------------------------------------|
| Finitura •Vetro nero | Zone ponte 2 |
| Dimensioni prodotto LxP (mm) 830x520 | Livelli di potenza 9 |
| Aree induzione 4 2100-3000 W singola 3000-3700 W in ponte | Timer min-max 1-59 min. |
| Dimensioni aree induzioni (mm) 210x190 singola 210x390 in ponte | Intensiva Yes |
| Comandi Touch control | Spegnimento automatico Yes |
| Massima Potenza (W) 7400 | Protezione surriscaldamento Yes |
| Voltaggio (V) 220-240 | Protezione anomalia elettricità o voltaggio Yes |
| Frequenza (HZ) 50/60 | Sistema rilevamento recipiente Yes |
| IMPOSTAZIONE ASSORBIMENTO REGOLABILE SU 4 LIVELLI DI POTENZA (KW) ·2,8 ·4,5 ·3,5 ·7,4 | Protezione spegnimento automatico Yes |
| | Indicatore accensione Yes |
| | Blocco bambini Yes |
| | Limitatore di potenza Yes |



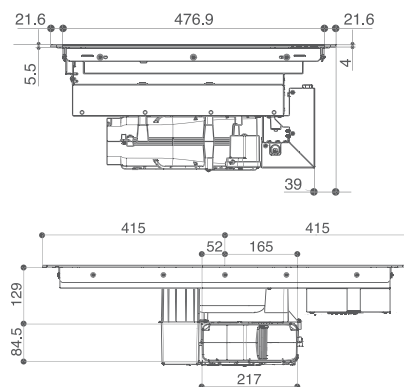
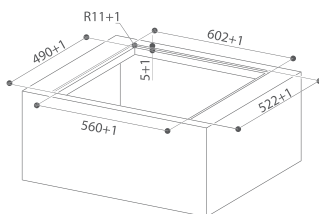
GALILEO SI PUO' INSTALLARE IN UN MOBILE CON PROFONDITA' 60/70 CM



INSTALLAZIONE STANDARD



INSTALLAZIONE FILOTOP



ABBINARE SEMPRE AL PIANO ASPIRANTE GALILEO SMART BK A600 cod. 340.0627.227 A 1 DEI 3 KIT DI INSTALLAZIONE:

Aspirante cod.112.0540.782



Installazione in modalità aspirante posteriore Installazione in modalità aspirante laterale

Filtrante
cod. 112.0626.657 - kit filtrante altezza 100mm
cod. 112.0626.656 - Kit filtrante altezza 60-80 mm



Installazione in modalità filtrante frontale H60 e H100

GALILEO SMART BK F600 + KIT LL H80 cod. 340.0627.228 È COMPRESIVO DEL KIT LONG LASTING



Installazione in modalità filtrante frontale H80

ulteriori specifiche nelle sessione accessori

GALILEO 60

GALILEO SMART BK F600 + KIT LL H80 cod. 340.0627.228
 GALILEO SMART BK F600 + KIT LL H80 cod. 340.0627.228
 GALILEO SMART BK A600 cod. 340.0627.227
 GALILEO SMART BK A600 cod. 340.0627.227

(kit filtrante integrato)
 (kit filtrante integrato)

codice
03984043
03984043F
03984044
03984044F

Installazione filotop

Installazione filotop



| CARATTERISTICHE CAPPA | PRESTAZIONI CAPPA | | | | | | | | | | | | | | | | | | | | | | | | | | | | | | | | | | | | | | | | | | | | | | | | | | | | | | | |
|-----------------------------------------------------------------------|----------------------------------------------------------------------------------------------------------------------------------------------------------------------------------------------------------------------------------------------------------------------------------------------------------------------------------------------------------------------------------------------------------------------------------------------------------------------------------------------------------------------------------------------------------------------------------------------------------------------------------------------------------------------------------------------------------------------------------------------------------------------------------------------------------------------------------------------------------------------------------------------------------------------------|----------|-----|-----|-----|-----|-----|-----|-----|-----|-------|-------|------------------------------------------|-----|-----|-----|-----|-----|-----|-----|-----|-----|-----|------------------|-----|-----|-----|-----|-----|-----|-----|-----|-----|-----|--------------------------|----|----|----|----|----|-----|-----|-----|-----|-----|-------------------|----|----|----|----|----|----|----|----|----|----|
| Finitura •Vetro nero / Griglia acciaio | <table border="1"> <thead> <tr> <th>Velocità</th> <th>1</th> <th>2</th> <th>3</th> <th>4</th> <th>5</th> <th>6</th> <th>7</th> <th>8</th> <th>9</th> <th>BOOST</th> </tr> </thead> <tbody> <tr> <td>Capacità di aspirazione punto IEC</td> <td>230</td> <td>270</td> <td>310</td> <td>350</td> <td>380</td> <td>451</td> <td>440</td> <td>470</td> <td>500</td> <td>630</td> </tr> <tr> <td>Pressione</td> <td>280</td> <td>370</td> <td>500</td> <td>570</td> <td>580</td> <td>590</td> <td>600</td> <td>610</td> <td>620</td> <td>630</td> </tr> <tr> <td>Potenza assorbita</td> <td>40</td> <td>50</td> <td>60</td> <td>75</td> <td>85</td> <td>100</td> <td>110</td> <td>115</td> <td>125</td> <td>220</td> </tr> <tr> <td>Rumorosità</td> <td>49</td> <td>51</td> <td>55</td> <td>57</td> <td>60</td> <td>62</td> <td>63</td> <td>64</td> <td>65</td> <td>71</td> </tr> </tbody> </table> | Velocità | 1 | 2 | 3 | 4 | 5 | 6 | 7 | 8 | 9 | BOOST | Capacità di aspirazione punto IEC | 230 | 270 | 310 | 350 | 380 | 451 | 440 | 470 | 500 | 630 | Pressione | 280 | 370 | 500 | 570 | 580 | 590 | 600 | 610 | 620 | 630 | Potenza assorbita | 40 | 50 | 60 | 75 | 85 | 100 | 110 | 115 | 125 | 220 | Rumorosità | 49 | 51 | 55 | 57 | 60 | 62 | 63 | 64 | 65 | 71 |
| Velocità | | 1 | 2 | 3 | 4 | 5 | 6 | 7 | 8 | 9 | BOOST | | | | | | | | | | | | | | | | | | | | | | | | | | | | | | | | | | | | | | | | | | | | | |
| Capacità di aspirazione punto IEC | | 230 | 270 | 310 | 350 | 380 | 451 | 440 | 470 | 500 | 630 | | | | | | | | | | | | | | | | | | | | | | | | | | | | | | | | | | | | | | | | | | | | | |
| Pressione | | 280 | 370 | 500 | 570 | 580 | 590 | 600 | 610 | 620 | 630 | | | | | | | | | | | | | | | | | | | | | | | | | | | | | | | | | | | | | | | | | | | | | |
| Potenza assorbita | | 40 | 50 | 60 | 75 | 85 | 100 | 110 | 115 | 125 | 220 | | | | | | | | | | | | | | | | | | | | | | | | | | | | | | | | | | | | | | | | | | | | | |
| Rumorosità | | 49 | 51 | 55 | 57 | 60 | 62 | 63 | 64 | 65 | 71 | | | | | | | | | | | | | | | | | | | | | | | | | | | | | | | | | | | | | | | | | | | | | |
| Comandi Touch control | | | | | | | | | | | | | | | | | | | | | | | | | | | | | | | | | | | | | | | | | | | | | | | | | | | | | | | | |
| Filtro antigrasso Autoportanti lavabili in lavastoviglie | | | | | | | | | | | | | | | | | | | | | | | | | | | | | | | | | | | | | | | | | | | | | | | | | | | | | | | | |
| Ø uscita aria 220x55 mm | | | | | | | | | | | | | | | | | | | | | | | | | | | | | | | | | | | | | | | | | | | | | | | | | | | | | | | | |
| Classe energetica A++ | | | | | | | | | | | | | | | | | | | | | | | | | | | | | | | | | | | | | | | | | | | | | | | | | | | | | | | | |
| Velocità di aspirazione 8.8 m/s | | | | | | | | | | | | | | | | | | | | | | | | | | | | | | | | | | | | | | | | | | | | | | | | | | | | | | | | |



| CARATTERISTICHE PIANO INDUZIONE | FUNZIONI PIANO INDUZIONE |
|------------------------------------------------------------------------------|-------------------------------------------------------|
| Finitura •Vetro nero | Zone ponte 2 |
| Dimensioni prodotto LxP (mm) 600x520 | Livelli di potenza 9 |
| Aree induzione 4 2100-3000 W singola 3000-3700 W in ponte | Timer min-max 1-59 min. |
| Dimensioni aree induzioni (mm) 210x190 singola 210x390 in ponte | Intensiva Sì |
| Comandi Touch control | Spegnimento automatico Sì |
| Massima Potenza (W) 7400 | Protezione surriscaldamento Sì |
| Voltaggio (V) 220-240 | Protezione anomalia elettricità o voltaggio Sì |
| Frequenza (HZ) 50/60 | Sistema rilevamento recipiente Sì |
| | Protezione spegnimento automatico Sì |
| | Indicatore accensione Sì |
| | Blocco bambini Sì |
| | Limitatore di potenza Sì |

| IMPOSTAZIONE ASSORBIMENTO REGOLABILE SU 4 LIVELLI DI POTENZA (KW) | |
|-------------------------------------------------------------------|-------|
| • 2,8 | • 4,5 |
| • 3,5 | • 7,4 |

Le cappe design parete sono curate nelle forme e preziose nei materiali per essere piacevoli alla vista e durature nel tempo; adottano motorizzazioni potenti e sistemi d'aspirazione raffinati per garantire aria pulita e silenzio e mettono a disposizione comode funzioni speciali per avere un ambiente disinquinato, per avere sotto controllo la casa, per gestire al meglio la creatività ai fornelli.

PARETE

| | |
|---------------------------|-----|
| AIR HUB | 35 |
| AIR HUB GLASS | 34 |
| BELLA SILENCE | 102 |
| CHLOÈ | 119 |
| CHLOÈ XL | 121 |
| CUBIA PLUS | 111 |
| CYLINDRA | 113 |
| CYLINDRA GLOSS PLUS | 112 |
| DAISY PLUS | 94 |
| GLAM-FIT | 89 |
| GLAM FIT ZERO DRIP PLUS | 79 |
| GLAM-LIGHT | 93 |
| GLAM LIGHT ZERO DRIP | 85 |
| GLAM LIGHT ZERO DRIP PLUS | 81 |
| LITHOS | 115 |
| LUFT | 101 |
| NICE | 106 |
| PREMIO ANGOLO/SP | 108 |
| RAY | 107 |
| SOFT EDGE | 75 |
| SOLARIS | 110 |
| STILO ANGOLO | 109 |
| STILO COMFORT | 103 |
| STILO GLASS SMART | 104 |
| STILO SMART | 105 |
| T-LIGHT | 97 |
| THEA | 125 |
| TWEET | 95 |
| VALUE | 127 |

SOFT EDGE





Nero Ingo
N.B.: ABBINABILE AL TOP
FENIX NERO OPZ.0720

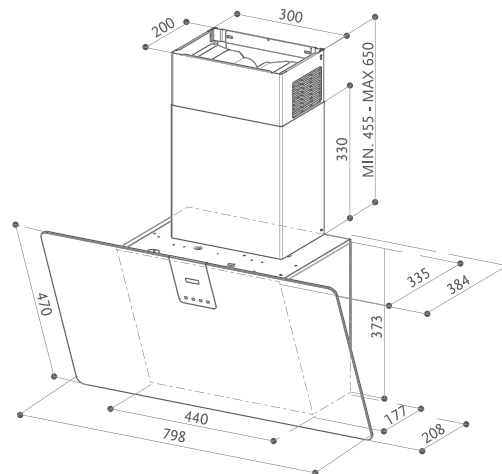


Bianco Kos
N.B.: ABBINABILE AL TOP
FENIX BIANCO CALDO
OPZ.0032



Grigio Londra
N.B.: ABBINABILE AL TOP
FENIX FUMO OPZ.0718





Installare ad una distanza minima dal piano cottura di 50 cm.

PARETE

SOFT EDGE

SOFT EDGE GRIGIO LONDRA A80 cod. 330.0597.527 **03984321**
SOFT EDGE BIANCO KOS A80 cod. 330.0597.528 **03984322**
SOFT EDGE NERO INGO A80 cod. 330.0597.526 **03984323**

N.B.: ABBINABILE AL TOP FENIX



| CARATTERISTICHE | PRESTAZIONI | ACCESSORI |
|-------------------------------------------------------------------------------------------------|--------------------------------------------------------------------------------------------------------------------------------------------------------------------------------------------------------|---------------------------------------------------------------------------------------------------------------------------------------------------------------------------------------------------------------------------------------------------------------------------------------------------------------|
| Finitura • FENIX NTM Grigio Londra • FENIX NTM Bianco Kos • FENIX NTM Nero Ingo | Velocità 1 2 3 INT Capacità di aspirazione punto IEC 300 430 620 770 Pressione 460 550 590 600 Potenza assorbita 150 200 240 250 Rumorosità 48 56 63 68 | Cod. 08750890 F8 Cartuccia carbone attivo Cod. 08751803 Kit modalità filtrante WH Cod. 08751804 Kit modalità filtrante BK Cod. 08750896 FHP8 Cartuccia carbone attivo High Performance Cod. 08750897 FLL8 Cartuccia carbone attivo Long Lasting |
| Comandi Touch control | | |
| Illuminazione LED | | |
| Filtro antigrasso Autoportanti lavabili in lavastoviglie | | |
| Ø uscita aria 150 / 120 mm | | |
| Larghezza 800 mm | | |
| Classe energetica A+ | | |

GLAM FIT ZERO
DRIP PLUS





Vetro nero opaco
finitura camino: nero



Vetro sabbia opaco
finitura camino: bianco

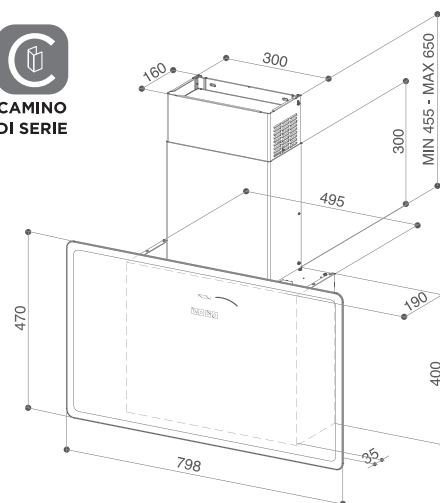


Vetro blu polvere opaco
finitura camino: bianco



ELEGANZA E DESIGN

Basta sfiorare l'esclusivo pulsante "Zero Drip" per attivare le termoresistenze poste sul vetro e all'interno della cappa per prevenire attivamente la formazione di gocce di condensa, anche in situazioni di cottura prolungata. La speciale superficie opaca e i dettagli lucidi conferiscono inoltre al modello eleganza e design in pieno stile contemporaneo.



GLAM FIT ZERO DRIP PLUS

GLAM FIT ZERO DRIP PLUS SAND M A80 cod. 330.0615.736
GLAM FIT ZERO DRIP PLUS DB M A80 cod. 330.0615.737

codice
0398405E
0398405F

GLAM FIT ZERO DRIP PLUS BK M KL A80 cod. 330.0615.738* **0398405G**



| CARATTERISTICHE | PRESTAZIONI | ACCESSORI |
|--------------------------------------------------------------------------------------------|--------------------------------------------------------------------------------------------------------------------------------------------------------------------------------------------------------|------------------------------------------------------|
| Finitura • Vetro sabbia opaco • Vetro blu polvere opaco • Vetro nero opaco | Velocità 1 2 3 INT Capacità di aspirazione punto IEC 180 270 390 530 Pressione 320 460 540 630 Potenza assorbita 100 110 115 125 Rumorosità 54 57 67 74 | Cod. 08751856 F22 Cartuccia carbone attivo |
| Comandi Touch control | | |
| Illuminazione 2 LED | | |
| Filtro antigrasso Autoportanti lavabili in lavastoviglie | | |
| Ø uscita aria 150 / 120 mm | | |
| Larghezza 800 mm | | |
| Classe energetica A | | |

Vetro nero opaco
finitura camino: nero



Vetro sabbia opaco
finitura camino: bianco



Vetro blu polvere opaco
finitura camino: bianco

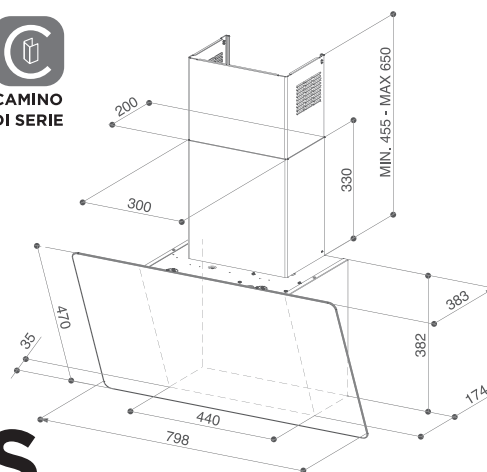


ELEGANZA E DESIGN

Basta sfiorare l'esclusivo pulsante "Zero Drip" per attivare le termoresistenze poste sul vetro e all'interno della cappa per prevenire attivamente la formazione di gocce di condensa, anche in situazioni di cottura prolungata. La speciale superficie opaca e i dettagli lucidi conferiscono inoltre al modello eleganza e design in pieno stile contemporaneo.



CAMINO
DI SERIE



GLAM LIGHT ZERO DRIP PLUS

GLAM LIGHT ZERO DRIP PLUS S M A80 cod. 330.0615.681
GLAM LIGHT ZERO DRIP PLUS DB M A80 cod. 330.0615.734

codice
0398405P
0398405Q

GLAM LIGHT ZERO DRIP PLUS BK M KL A80 cod. 330.0615.735* **0398405R**



| CARATTERISTICHE | PRESTAZIONI | ACCESSORI |
|--------------------------------------------------------------------------------------------|--------------------------------------------------------------------------------------------------------------------------------------------------------------------------------------------------------|---------------------------------------------------------------------------------------------------------------------------------------------------------------------------------------------------------------------------------------------------------------------------------------------------------------|
| Finitura • Vetro sabbia opaco • Vetro blu polvere opaco • Vetro nero opaco | Velocità 1 2 3 INT Capacità di aspirazione punto IEC 290 420 600 740 Pressione 450 540 560 580 Potenza assorbita 150 200 240 250 Rumorosità 48 56 63 68 | Cod. 08750890 F8 Cartuccia carbone attivo Cod. 08750896 FHP8 Cartuccia carbone attivo High Performance Cod. 08750897 FLL8 Cartuccia carbone attivo Long Lasting Cod. 08751803 Kit modalità filtrante WH Cod. 08751804 Kit modalità filtrante BK |
| Comandi Touch control | | |
| Illuminazione LED | | |
| Filtro antigrasso Autoportanti lavabili in lavastoviglie | | |
| Ø uscita aria 150 / 120 mm | | |
| Larghezza 800 mm | | |
| Classe energetica A | | |

GLAM LIGHT
ZERO DRIP





Vetro sabbia
finitura camino: bianco



Vetro blu polvere
finitura camino: bianco

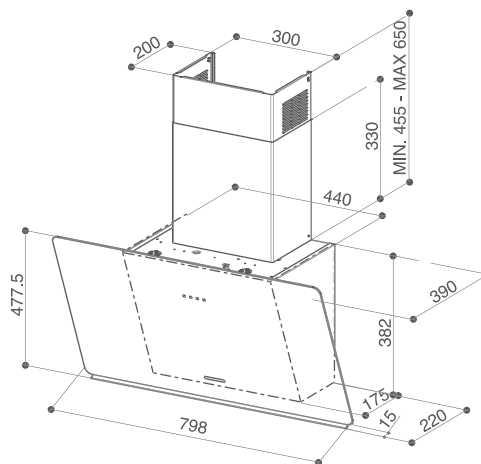


Vetro nero
finitura camino: nero





Zero Drip garantisce efficace azione antigoccia attraverso una soluzione smart che consente di risolvere potenziali problemi di uso quotidiano con un sistema competitivo e pratico.



GLAM LIGHT ZERO DRIP

GLAM LIGHT ZERO DRIP SAND A80 cod. 330.0615.674 **0398405J**
 GLAM LIGHT ZERO DRIP DB A80 cod. 330.0615.675 **0398405K**
 GLAM LIGHT ZERO DRIP BK A80 cod. 330.0615.676 **0398405L**



| CARATTERISTICHE | PRESTAZIONI | ACCESSORI |
|-----------------------------------------------------------------------|--------------------------------------------------------------------------------------------------------------------------------------------------------------------------------------------------------|---------------------------------------------------------------------------------------------------------------------------------------------------------------------------------------------------------------------------------------------------------------------------------------------------------------|
| Finitura •Vetro sabbia •Vetro blu polvere •Vetro nero | Velocità 1 2 3 INT Capacità di aspirazione punto IEC 320 490 640 750 Pressione 390 490 640 750 Potenza assorbita 130 165 210 250 Rumorosità 49 58 64 67 | Cod. 08750890 F8 Cartuccia carbone attivo Cod. 08751803 Kit modalità filtrante WH Cod. 08751804 Kit modalità filtrante BK Cod. 08750896 FHP8 Cartuccia carbone attivo High Performance Cod. 08750897 FLL8 Cartuccia carbone attivo Long Lasting |
| Comandi Touch control | | |
| Illuminazione LED | | |
| Filtro antigrasso Autoportanti lavabili in lavastoviglie | | |
| Ø uscita aria 150 / 120 mm | | |
| Larghezza 800 mm | | |
| Classe energetica B | | |

PARETE





PARETE

Vetro nero
800 mm



Vetro bianco



550 mm

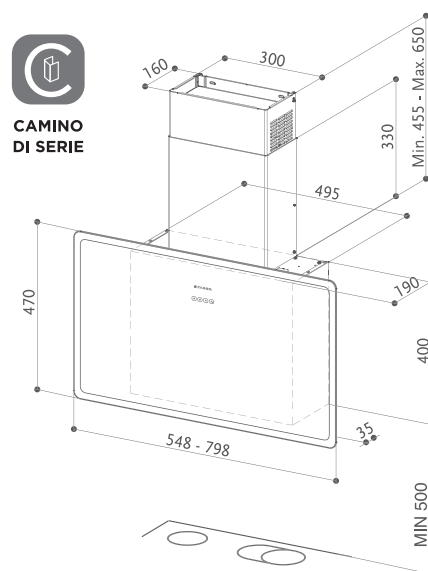


550 mm



VERTICALE LA CAPPA, AI VERTICI DELLA TECNOLOGIA CON NAUTILUS.

Glamour di nome e di fatto, Glam-Fit è caratterizzata da un design contemporaneo e minimale che manifesta tutta la sua eleganza in ogni dettaglio. Linee pulite ed essenziali esaltate dalla superficie in vetro con un'elegante cornice trasparente le conferiscono raffinatezza in ogni spazio e racchiudono la particolare tecnologia Nautilus. La prima verticale in vetro totalmente piatta supera se stessa diventando ultrasottile in soli 15 cm di spazio. Prestazioni e consumi la collocano subito in Classe A. Entrambe le soluzioni, bianco oppure nero, confermano a colpo d'occhio lo stile esclusivo di Faber. Glam-Fit è anche "small" nella versione da 55 cm.



Installare ad una distanza minima dal piano cottura di 50 cm.

PARETE

GLAM-FIT

GLAM FIT 80 BK cod. 330.0528.269 **03984057**
 GLAM FIT 55 BK cod. 330.0528.270 **03984054**

GLAM FIT 80 WH cod. 330.0528.302 **03984058**
 GLAM FIT 55 WH cod. 330.0528.301 **03984055**



(optional only for grey version)



| CARATTERISTICHE | PRESTAZIONI | ACCESSORI |
|---------------------------------------------------------------------|--------------------------------------------------------------------------------------------------------------------------------------------------------------------------------------------------------|---------------------------------------------------------------------------------------------|
| Finitura • Vetro nero • Vetro grigio • Vetro bianco | Velocità 1 2 3 INT Capacità di aspirazione punto IEC 190 250 400 570 Pressione 300 450 540 650 Potenza assorbita 100 115 120 125 Rumorosità 52 58 67 73 | Cod. 08751856 F22 Cartuccia carbone attivo Cod. 08751806 Telecomando |
| Comandi Touch control | | |
| Illuminazione 2 LED | | |
| Filtro antigrasso Autoportanti lavabili in lavastoviglie | | |
| Ø uscita aria 150 / 120 mm | | |
| Larghezza 550 / 800 mm | | |
| Classe energetica A | | |





Bianco/Warm gray 3C - WH/WG
finitura camino: bianco



Grigio scuro/Grigio chiaro - DG/LG
finitura camino: nero



Bianco/Trasparente - WH/T
finitura camino: bianco

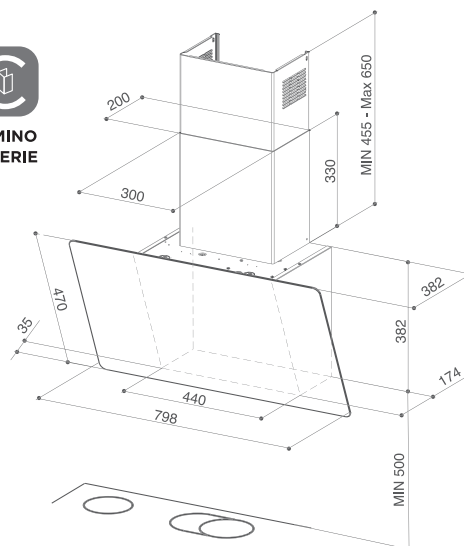


Warm gray 1C/Warm gray 3C - WG1C/WG3C
finitura camino: bianco





CAMINO
DI SERIE



Installare ad una distanza minima
dal piano cottura di 50 cm.

PARETE

GLAM-LIGHT

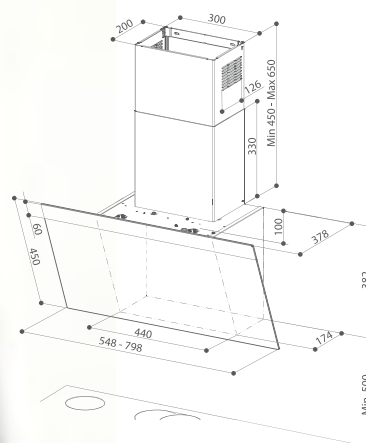
GLAM-LIGHT EV8+ WH/WG A80 cod. 110.0456.116 **03984075**
GLAM-LIGHT EV8+ DG/LG A80 cod. 110.0456.119 **03984071**

GLAM-LIGHT EV8+ WG1C/WG3C A80 cod. 110.0456.142 **03984073**
GLAM-LIGHT EV8+ WH/T A80 cod. 110.0456.143 **03984074**



| CARATTERISTICHE | PRESTAZIONI | ACCESSORI |
|-----------------------------------------------------------------------------------------------------------------------------------------------------------------|-----------------------------------------------------------------------------------------------------------------------------------------------------------------------|------------------------------------------------------------------------|
| Finitura • Vetro bianco / Warm gray 3C • Vetro grigio scuro / Grigio chiaro • Vetro Warm gray 1C / Warm gray 3C • Vetro bianco / Trasparente | Velocità 1 2 3 INT Capacità di aspirazione punto IEC 300 430 620 770 Pressione 460 550 590 600 Potenza assorbita 150 200 240 250 | Cod. 08750890 F8 Cartuccia carbone attivo |
| Comandi Touch control | Rumorosità 48 56 63 68 | Cod. 08751803 Kit modalità filtrante WH |
| Illuminazione LED | | Cod. 08751804 Kit modalità filtrante BK |
| Filtro antigrasso Autoportanti lavabili in lavastoviglie | | Cod. 08750896 FHP8 Cartuccia carbone attivo High Performance |
| Ø uscita aria 150 / 120 mm | | Cod. 08750897 FLL8 Cartuccia carbone attivo Long Lasting |
| Larghezza 800 mm | | |
| Classe energetica A+ | | |

Vetro nero



Installare ad una distanza minima dal piano cottura di 50 cm.

DAISY PLUS

codice
DAISY + BK A55 cod. 330.0612.373 **03984971**
DAISY + BK A80 cod. 330.0612.374 **03984975**

codice
DAISY + WH A55 cod. 330.0612.375 **03984973**
DAISY + WH A80 cod. 330.0612.371 **03984977**



(optional)



| CARATTERISTICHE | PRESTAZIONI | ACCESSORI |
|--------------------------------------------------------------------|--------------------------------------------------------------------------------------------------------------------------------------------------------------------------------------------------------|--------------------------------------------------------------------------------------------------------------------------------------------------------------------------------------------------------------------------------------------------------------|
| Finitura • Vetro nero • Vetro bianco | Velocità 1 2 3 INT Capacità di aspirazione punto IEC 300 430 620 770 Pressione 460 550 590 600 Potenza assorbita 150 200 240 250 Rumorosità 48 56 63 68 | Cod. 08751838 Kit aspirazione remota ENERGY Cod. 08750890 F8 Cartuccia carbone attivo Cod. 08750896 FHP8 Cartuccia carbone attivo High Performance Cod. 08750897 FLL8 Cartuccia carbone attivo Long Lasting |
| Comandi Touch control | | |
| Illuminazione 2 LED | | |
| Filtro antigrasso Autoportanti lavabili in lavastoviglie | | |
| Ø uscita aria 150 / 120 mm | | |
| Larghezza 550 / 800 mm | | |
| Classe energetica A+ | | |

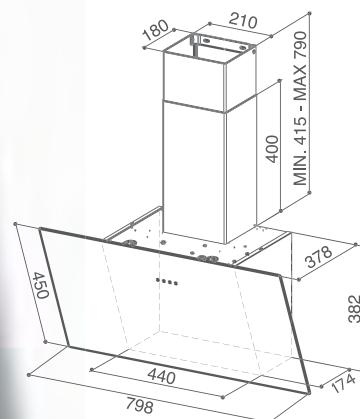
Vetro bianco





CAMINO
DI SERIE

Vetro nero



Installare ad una distanza minima
dal piano cottura di 50 cm.

PARETE

TWEET

TWEET EV8 LED BK A80 cod. 330.0529.666 **03984013**
TWEET EV8 LED WH A80 cod. 330.0529.667 **03984014**



| CARATTERISTICHE | PRESTAZIONI | ACCESSORI |
|--------------------------------------------------------------------|---------------------------------------------------------------------------------------|------------------------------------------------------------------------|
| Finitura • Vetro nero • Vetro bianco | Velocità 1 2 3 INT Capacità di aspirazione punto IEC 300 460 610 710 | Cod. 08750890 F8 Cartuccia carbone attivo |
| Comandi Touch control | Pressione 390 460 500 530 | Cod. 08750896 FHP8 Cartuccia carbone attivo High Performance |
| Illuminazione 2 LED | Potenza assorbita 130 165 210 250 | Cod. 08751803 Kit modalità filtrante WH |
| Filtro antigrasso Autoportanti lavabili in lavastoviglie | Rumorosità 51 59 64 67 | Cod. 08751804 Kit modalità filtrante BK |
| Ø uscita aria 150 / 120 mm | | Cod. 08750897 FLL8 Cartuccia carbone attivo Long Lasting |
| Larghezza 800 mm | | |
| Classe energetica B | | |

Vetro bianco

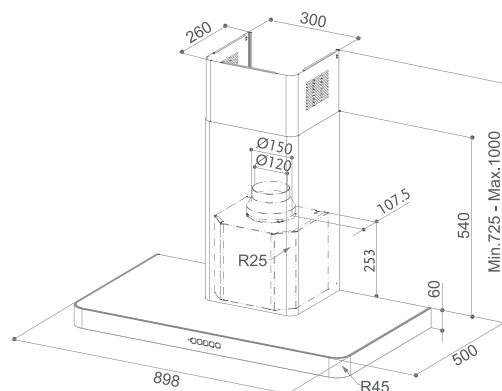


Acciaio inox



Bianco opaco





T-LIGHT

codice
T-LIGHT EV8+ X A90 cod. 110.0456.267 **03984918**
T-LIGHT EV8+ WH MATT A90 cod. 110.0456.269 **03984919**



(optional)



| CARATTERISTICHE | PRESTAZIONI | ACCESSORI |
|--------------------------------------------------------------------|---------------------------------------------------------------------------------------|--------------------------------------------------------------------|
| Finitura • Acciaio inox • Bianco opaco | Velocità 1 2 3 INT Capacità di aspirazione punto IEC 270 410 580 700 | Cod. 08750993 F9 Cartuccia carbone attivo |
| Comandi Squarcle touch | Pressione 450 510 550 560 | Cod. 08751806 Telecomando |
| Illuminazione LED perimetrale | Potenza assorbita 150 200 240 250 Rumorosità 50 57 65 68 | Cod. 08750895 FLL9 Cartuccia carbone attivo Long Lasting |
| Filtro antigrasso Autoportanti lavabili in lavastoviglie | | |
| Ø uscita aria 150 / 120 mm | | |
| Larghezza 900 mm | | |
| Classe energetica A | | |







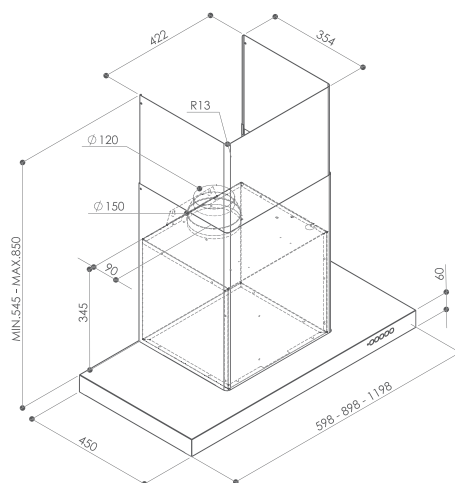
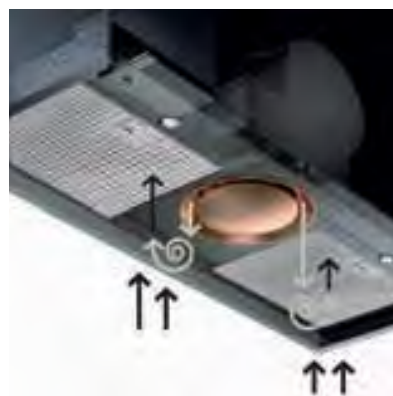
900 mm



1200 mm

COMFORT ESCLUSIVO SENZA CONDENZA

Con Steam Off System, l'esclusiva tecnologia Faber, la cappa non solo aspira ma emette anche dei getti d'aria che creano una vorticosità ed accelerazione e favoriscono il convogliamento e la captazione del vapore, eliminando la condensa sotto ed intorno la cappa.
LA DOPPIA AZIONE DELL'ARIA CHE ELIMINA TOTALMENTE L'EFFETTO CONDENZA



LUFT

LUFT X A60 cod. 325.0482.910
LUFT X A90 cod. 110.0456.293
LUFT X A120 cod. 325.0482.952

codice
03984951
03984952
03984953



(optional)



| CARATTERISTICHE | PRESTAZIONI | ACCESSORI |
|-------------------------------------------------------------------------|----------------------------------------------------------|------------------------------|
| Finitura • Acciaio inox | Velocità 1 2 3 INT | Cod. 08750888 |
| Comandi Squarcle touch | Capacità di aspirazione punto IEC 290 420 560 710 | F16 Cartuccia carbone attivo |
| Illuminazione LED | Pressione 420 480 510 540 | Cod. 08751806 |
| Filtro antigrasso Autoportanti inox lavabili in lavastoviglie | Potenza assorbita 200 220 260 280 | Telecomando |
| Ø uscita aria 150 mm | Rumorosità 48 57 63 68 | |
| Larghezza 600 / 900 / 1200 mm | | |
| Classe energetica A | | |



BELLA SILENCE

BELLA SILENCE X A60 cod. 325.0658.632 **codice 03984392**
 BELLA SILENCE X A90 cod. 325.0658.631 **codice 03984396**



(optional)

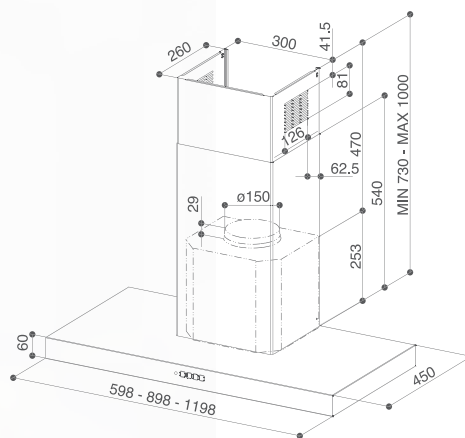


(optional)



| CARATTERISTICHE | PRESTAZIONI | ACCESSORI |
|--------------------------------------------------------------------|----------------------------------------------------------|--------------------------------------------|
| Finitura • Acciaio inox | Velocità 1 2 3 INT | Cod. 08750993 |
| Comandi Squarcle touch | Capacità di aspirazione punto IEC 285 365 470 750 | F9 Cartuccia carbone attivo |
| Illuminazione 2 LED | Pressione 450 490 510 560 | Cod. 08751806 |
| Filtro antigrasso Autoportanti lavabili in lavastoviglie | Potenza assorbita 180 220 260 310 | Telecomando |
| Ø uscita aria 150 / 120 mm | Rumorosità 48 53 57 68 | Cod. 08751812 |
| Larghezza 600 / 900 mm | | Kit camino superiore X |
| Classe energetica A+ | | Cod. 08751838 |
| | | Kit aspirazione remota ENERGY |
| | | Cod. 08750895 |
| | | FLL9 Cartuccia carbone attivo Long Lasting |

Bianco opaco



PARETE

STILO COMFORT

STILO COMFORT X A60 cod. 325.0615.637 **0398460A**
STILO COMFORT X A90 cod. 325.0615.636 **0398460B**
STILO COMFORT X A120 cod. 325.0615.638 **0398460C**
STILO COMFORT BK MATT A60 cod. 325.0618.791 **0398460P**
STILO COMFORT BK MATT A90 cod. 325.0618.783 **0398460Q**

STILO COMFORT BK MATT A120 cod. 325.0618.787 **0398460R**
STILO COMFORT WH MATT A60 cod. 325.0618.789 **0398460H**
STILO COMFORT WH MATT A90 cod. 325.0618.740 **0398460J**
STILO COMFORT WH MATT A120 cod. 325.0618.790 **0398460K**



KIT (optional) (optional)

| CARATTERISTICHE | PRESTAZIONI | ACCESSORI |
|---------------------------------------------------------------------|-----------------------------------------------------------------------------------------------------------------------------------------------------------------------|--------------------------------------------------------------------------------------------------------------------------------------------------------------------------------------------------------------------------------------------------------------------------------|
| Finitura • Acciaio inox • Nero opaco • Bianco opaco | Velocità 1 2 3 INT Capacità di aspirazione punto IEC 290 460 610 710 Pressione 390 470 530 540 Potenza assorbita 130 165 210 250 | Cod. 08750993 F9 Cartuccia carbone attivo Cod. 08751812 Kit camino superiore X Cod. 08751838 Kit aspirazione remota ENERGY Cod. 08751826 Kit filtro HFH Cod. 08750895 FLL9 Cartuccia carbone attivo Long Lasting |
| Comandi Elettronici | Rumorosità 50 59 66 69 | |
| Illuminazione 2 LED | | |
| Filtro antigrasso Autoportanti lavabili in lavastoviglie | | |
| Ø uscita aria 150 / 120 mm | | |
| Larghezza 600 / 900 / 1200 mm | | |
| Classe energetica B | | |

Nero opaco



Acciaio inox





STILO GLASS SMART

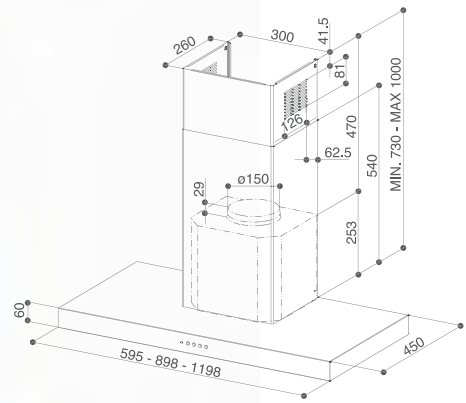
codice
STILO GLASS SMART X/V A60 cod. 325.0617.017 **03984611**
STILO GLASS SMART X/V A90 cod. 325.0617.016 **03984612**



KIT (optional)

(optional)

| CARATTERISTICHE | PRESTAZIONI | ACCESSORI |
|-----------------------------------------------------------------------|-------------------------------------------------------------|--------------------------------------------------------------------------|
| Finitura • Acciaio inox / vetro nero | Velocità 1 2 3 INT | Cod. 08750993 F9 Cartuccia carbone attivo |
| Comandi Touch control | Capacità di aspirazione punto IEC 290 460 610 710 | Cod. 08751812 Kit camino superiore X |
| Illuminazione 2 LED | Pressione 390 470 530 540 | Cod. 08751826 Kit filtro HFH |
| Filtro antigrasso Autoportanti lavabili in lavastoviglie | Potenza assorbita 130 165 210 250 | Cod. 08750895 FLL9 Cartuccia carbone attivo Long Lasting |
| Ø uscita aria 150 / 120 mm | Rumorosità 50 59 66 69 | |
| Larghezza 600 / 900 mm | | |
| Classe energetica B | | |



PARETE

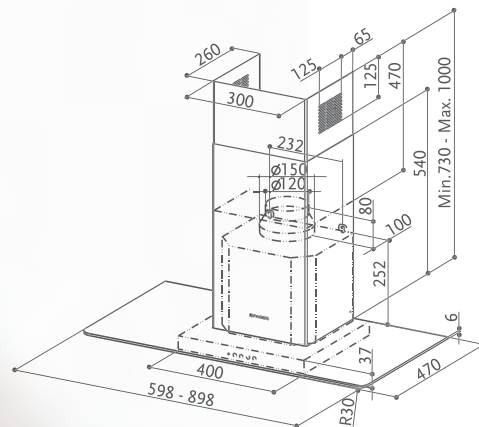
STILO SMART

codice
STILO SMART X A60 cod. 325.0615.633 **03984601**
STILO SMART X A90 cod. 325.0615.635 **03984604**
STILO SMART X A120 cod. 325.0615.634 **03984606**



KIT (optional) (optional)

| CARATTERISTICHE | PRESTAZIONI | ACCESSORI |
|--------------------------------------------------------------------|------------------------------------------------------|--------------------------------------------------------------------|
| Finitura • Acciaio inox | Velocità 1 2 3 | Cod. 08750993 F9 Cartuccia carbone attivo |
| Comandi Elettronici | Capacità di aspirazione punto IEC 230 320 430 | Cod. 08751812 Kit camino superiore X |
| Illuminazione 2 LED | Pressione 220 240 250 | Cod. 08751838 Kit aspirazione remota ENERGY |
| Filtro antigrasso Autoportanti lavabili in lavastoviglie | Potenza assorbita 85 95 115 | Cod. 08751826 Kit filtro HFH |
| Ø uscita aria 150 / 120 mm | Rumorosità 53 60 67 | Cod. 08750895 FLL9 Cartuccia carbone attivo Long Lasting |
| Larghezza 600 / 900 / 1200 mm | | |
| Classe energetica C | | |



NICE

codice
NICE LED SRM X/V NS A60 cod. 325.0617.052 **03984096**
NICE LED SRM X/V NS A90 cod. 325.0617.053 **03984097**



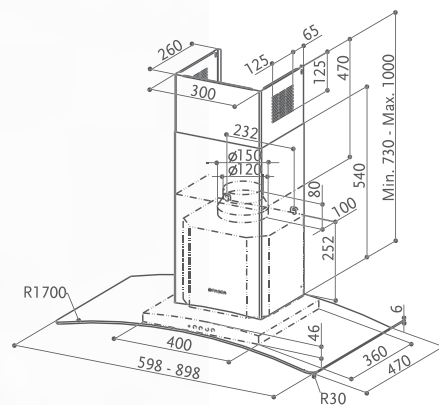
KIT (optional)

(optional)

| CARATTERISTICHE | PRESTAZIONI | ACCESSORI |
|--------------------------------------------------------------------|------------------------------------------------------|--------------------------------------------------------------------|
| Finitura • Acciaio inox / Vetro | Velocità 1 2 3 | Cod. 08750993 F9 Cartuccia carbone attivo |
| Comandi Elettronici | Capacità di aspirazione punto IEC 230 310 420 | Cod. 08751812 Kit camino superiore X |
| Illuminazione 2 LED | Pressione 220 240 250 | Cod. 08751838 Kit aspirazione remota ENERGY |
| Filtro antigrasso Autoportanti lavabili in lavastoviglie | Potenza assorbita 85 95 115 | Cod. 08751826 Kit filtro HFH |
| Ø uscita aria 150 / 120 mm | Rumorosità 53 61 67 | Cod. 08750895 FLL9 Cartuccia carbone attivo Long Lasting |
| Larghezza 600 / 900 mm | | |
| Classe energetica C | | |



L'interfaccia comandi, rinnovata per una sempre maggior intuitività e funzionalità, rappresenta un'iconica firma dell'inconfondibile stile Faber.



PARETE

RAY

codice
RAY SRM LED X/V NS A60 cod. 325.0617.020 **03984882**
RAY SRM LED X/V NS A90 cod. 325.0617.051 **03984883**

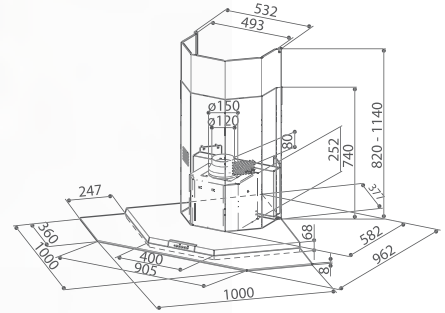
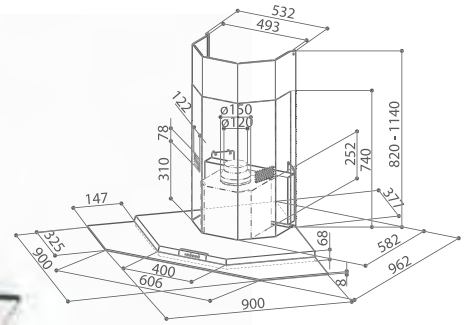


KIT (optional) (optional)

| CARATTERISTICHE | PRESTAZIONI | ACCESSORI |
|-----------------------------------------------------------------------|------------------------------------------------------|--------------------------------------------------------------------------|
| Finitura • Acciaio inox / Vetro | Velocità 1 2 3 | Cod. 08750993 F9 Cartuccia carbone attivo |
| Comandi Elettronici | Capacità di aspirazione punto IEC 230 310 420 | Cod. 08751812 Kit camino superiore X |
| Illuminazione 2 LED | Pressione 220 240 250 | Cod. 08751838 Kit aspirazione remota ENERGY |
| Filtro antigrasso Autoportanti lavabili in lavastoviglie | Potenza assorbita 85 95 115 | Cod. 08751826 Kit filtro HFH |
| Ø uscita aria 150 / 120 mm | Rumorosità 53 61 67 | Cod. 08750895 FLL9 Cartuccia carbone attivo Long Lasting |
| Larghezza 600 / 900 mm | | |
| Classe energetica C | | |



L'interfaccia comandi, rinnovata per una sempre maggior intuitività e funzionalità, rappresenta un'iconica firma dell'inconfondibile stile Faber



PREMIO ANGOLO/SP

PREMIO ANGOLO/SP EV8 LED X/V A90 cod. 325.0537.824

codice
03980948

PREMIO ANGOLO/SP EV8 LED X/V A100 cod. 325.0537.825 + 112.0157.273

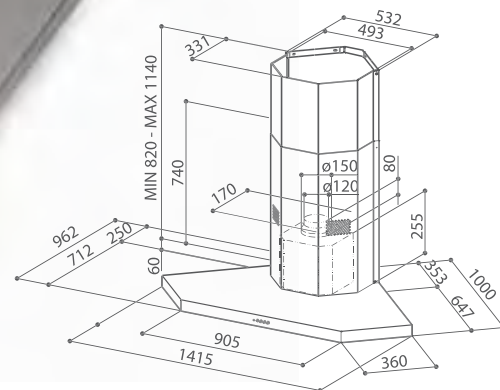
03990947

Nota: la cappa A100 viene fornita completa di fondale



(optional)

| CARATTERISTICHE | PRESTAZIONI | ACCESSORI |
|-----------------------------------------------------------------------|----------------------------------------------------------|--------------------------------------------------------------------------|
| Finitura • Acciaio inox / Vetro | Velocità 1 2 3 INT | Cod. 08750993 F9 Cartuccia carbone attivo |
| Comandi Elettronici | Capacità di aspirazione punto IEC 290 460 610 710 | Cod. 08751818 Kit camino superiore X |
| Illuminazione 4 LED | Pressione 390 470 530 540 | Cod. 08780030 Fondale X |
| Filtro antigrasso Autoportanti lavabili in lavastoviglie | Potenza assorbita 130 165 210 250 | Cod. 08751810 Kit adattatore angolo |
| Ø uscita aria 150 / 120 mm | Rumorosità 50 59 66 69 | Cod. 08751838 Kit aspirazione remota ENERGY |
| Larghezza 900x900 / 1000x1000 mm | | Cod. 08750895 FLL9 Cartuccia carbone attivo Long Lasting |
| Classe energetica B | | |



PARETE

STILO ANGOLO

codice

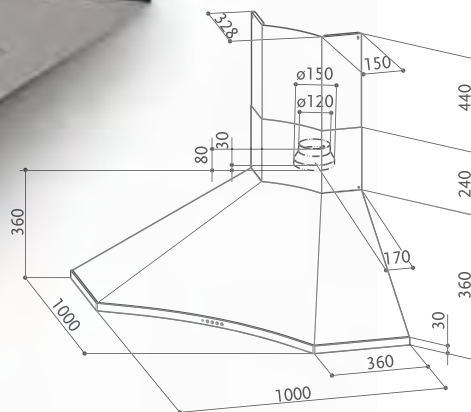
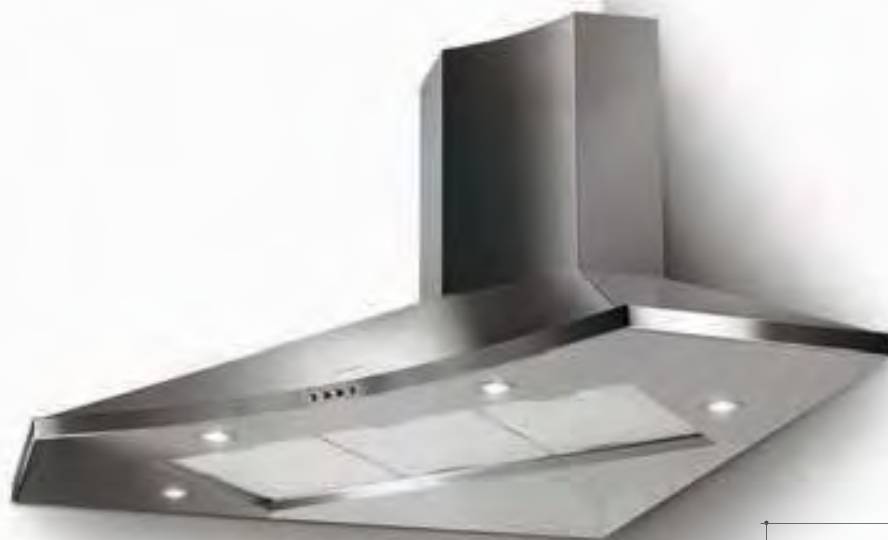
STILO ANGOLO/SP LED EV8 X A100 cod. 325.0538.982 + 112.0157.274 **03994640**

Nota: la cappa A100 viene fornita completa di fondale



(optional)

| CARATTERISTICHE | PRESTAZIONI | ACCESSORI |
|-----------------------------------------------------------------------|------------------------------------------------------------|--------------------------------------------------------------------------|
| Finitura · Acciaio inox | Velocità 1 2 3 INT | Cod. 08750993 F9 Cartuccia carbone attivo |
| Comandi Elettronici | Capacità di aspirazione punto IEC 290 460 610 710 | Cod. 08751818 Kit camino superiore X |
| Illuminazione 4 LED | Pressione 390 470 530 540 | Cod. 08780020 Fondale X |
| Filtro antigrasso Autoportanti lavabili in lavastoviglie | Potenza assorbita 130 165 210 250 | Cod. 08751810 Kit adattatore angolo |
| Ø uscita aria 150 / 120 mm | Rumorosità 50 59 66 69 | Cod. 08751838 Kit aspirazione remota ENERGY |
| Larghezza 1000x1000 mm | | Cod. 08750895 FLL9 Cartuccia carbone attivo Long Lasting |
| Classe energetica B | | |



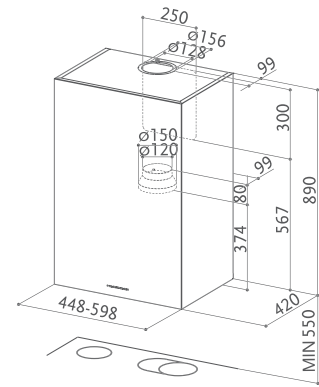
SOLARIS

SOLARIS EG6 LED X A100 cod. 320.0538.968 + 112.0157.274 **codice 03994580**
Nota: la cappa A100 viene fornita completa di fondale



(optional)

| CARATTERISTICHE | PRESTAZIONI | ACCESSORI |
|--------------------------------------------------------------------|------------------------------------------------------|------------------------------------------------|
| Finitura • Acciaio inox | Velocità 1 2 3 | Cod. 08750890 |
| Comandi Elettromeccanici | Capacità di aspirazione punto IEC 260 390 600 | F8 Cartuccia carbone attivo |
| Illuminazione 4 LED | Pressione 230 370 500 | Cod. 08751819 |
| Filtro antigrasso Autoportanti lavabili in lavastoviglie | Potenza assorbita 80 105 160 | Kit camino superiore X |
| Ø uscita aria 150 / 120 mm | Rumorosità 45 54 63 | Cod. 08780020 |
| Larghezza 1000x1000 mm | | Fondale X |
| Classe energetica C | | Cod. 08751838 |
| | | Kit aspirazione remota ENERGY |
| | | Cod. 08750896 |
| | | FHP8 Cartuccia carbone attivo High Performance |
| | | Cod. 08750897 |
| | | FLL8 Cartuccia carbone attivo Long Lasting |



Installare ad una distanza minima dal piano cottura di 55 cm.

PARETE

CUBIA PLUS

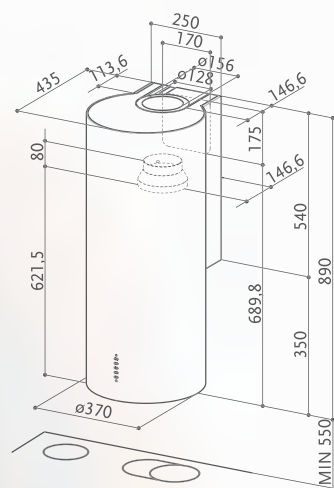
codice
CUBIA PLUS EV8 X A45 cod. 335.0502.080 **03984505**
CUBIA PLUS EV8 X A60 cod. 335.0502.091 **03984510**



(optional)

(optional)

| CARATTERISTICHE | PRESTAZIONI | ACCESSORI |
|--------------------------------------------------------------------|----------------------------------------------------------|------------------------------------------------|
| Finitura • Acciaio inox | Velocità 1 2 3 INT | Cod. 08750890 |
| Comandi EVO elettronici + Display | Capacità di aspirazione punto IEC 300 460 600 680 | F8 Cartuccia carbone attivo |
| Illuminazione 2 LED | Pressione 310 420 480 500 | Cod. 08751806 |
| Filtro antigrasso Autoportanti lavabili in lavastoviglie | Potenza assorbita 130 165 210 250 | Telecomando |
| Ø uscita aria 150 / 120 mm | Rumorosità 50 58 64 68 | Cod. 08751838 |
| Larghezza 450 / 600 | | Kit aspirazione remota ENERGY |
| Classe energetica B | | Cod. 08750896 |
| | | FHP8 Cartuccia carbone attivo High Performance |
| | | Cod. 08750897 |
| | | FLL8 Cartuccia carbone attivo Long Lasting |



Installare ad una distanza minima dal piano cottura di 55 cm.

PARETE

CYLINDRA

codice
CYLINDRA EV8 X A37 cod. 110.0332.307 **03984550**



(optional)

(optional)

| CARATTERISTICHE | PRESTAZIONI | ACCESSORI |
|--------------------------------------------------------------------|-------------------------------------------------------------|--------------------------------------------------------------------|
| Finitura • Acciaio inox | Velocità 1 2 3 INT | Cod. 08750993 F9 Cartuccia carbone attivo |
| Comandi Led Elettronici | Capacità di aspirazione punto IEC 290 440 570 660 | Cod. 08751806 Telecomando |
| Illuminazione 2 LED | Pressione 390 460 500 530 | Cod. 08751838 Kit aspirazione remota ENERGY |
| Filtro antigrasso Autoportanti lavabili in lavastoviglie | Potenza assorbita 130 165 210 250 | Cod. 08750895 FLL9 Cartuccia carbone attivo Long Lasting |
| Ø uscita aria 150 / 120 mm | Rumorosità 49 58 65 68 | |
| Larghezza 370 mm | | |
| Classe energetica B | | |



Bianco opaco



Bianco latte

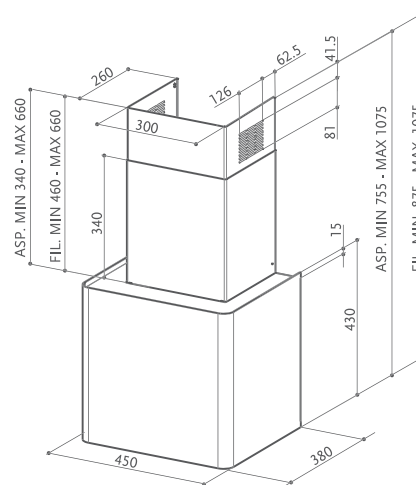


Nero





CAMINO
DI SERIE



PARETE

LITHOS

LITHOS EG6 LED BK A45 cod. 335.0533.563 **03984750**
 LITHOS EG6 LED WH MATT A45 cod. 335.0533.564 **03984755**
 LITHOS EG6 LED WH A45 cod. 335.0533.565 **03984751**

codice



| CARATTERISTICHE | PRESTAZIONI | ACCESSORI |
|---------------------------------------------------------------------|-------------------------------------------------------------------------------------------------------------------------------------------------------------------------------------------------------|-----------------------------------------------------------------------------------------------------------------------------------------------------------------------------------------------------|
| Finitura • Nero opaco • Bianco opaco • Bianco latte | Velocità 1 2 3 INT Capacità di aspirazione punto IEC 250 380 510 580 Pressione 230 370 460 500 Potenza assorbita 80 105 140 160 Rumorosità 44 52 59 61 | Cod. 08750890 F8 Cartuccia carbone attivo Cod. 08750896 FHP8 Cartuccia carbone attivo High Performance Cod. 08750897 FLL8 Cartuccia carbone attivo Long Lasting |
| Comandi Elettronici | | |
| Illuminazione 2 LED | | |
| Filtro antigrasso Autoportanti lavabili in lavastoviglie | | |
| Ø uscita aria 150 / 120 mm | | |
| Larghezza 450 mm | | |
| Classe energetica C | | |

CHLOÈ





Ottone anticato - OB



Rame anticato - OC



Ghisa - CI



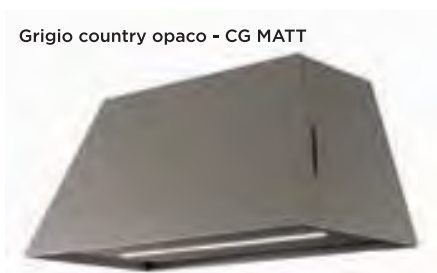
Grigio scuro opaco - DG MATT



Peltro - OM

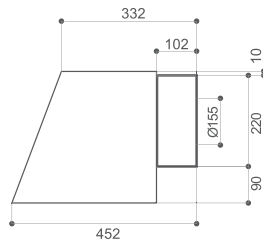


Grigio country opaco - CG MATT

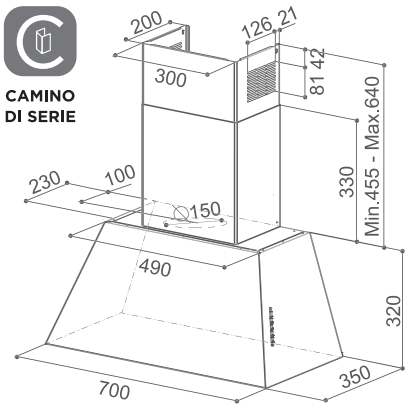




Kit uscita aria posteriore (optional)



CAMINO DI SERIE



ulteriori specifiche nella sessione accessori a pag. 215

CHLOÈ

CHLOÈ EV8+ OM A70 cod. 110.0456.129
CHLOÈ EV8+ OC A70 cod. 110.0456.174
CHLOÈ EV8+ CI A70 cod. 110.0456.175

codice
03984928
03984929
03984932

CHLOÈ EV8+ OB A70 cod. 110.0456.177
CHLOÈ EV8+ DG MATT A70 cod. 110.0458.989
CHLOÈ EV8+ CG MATT A70 cod. 110.0459.033

codice
03984930
03984934
03984931



| CARATTERISTICHE | PRESTAZIONI | ACCESSORI |
|----------------------------------------------------------------------------------------------------------------------------------|--------------------------------------------------------------------------------------------------------------------------------------------------------------------------------------------------------|---------------------------------------------------------------------------------------------------------------------------------------------------------------------------------------------------------------------------------------------------------------------------------------------------------------------------------------------------------------------------------------------------------------------------------------------------------------------------------------------------------------------------------------------------------------------------------------------------------------------|
| Finitura • Peltro • Rame anticato • Ghisa • Ottone anticato • Grigio scuro opaco • Grigio country opaco | Velocità 1 2 3 INT Capacità di aspirazione punto IEC 270 410 590 730 Pressione 460 550 590 600 Potenza assorbita 150 200 240 250 Rumorosità 49 56 64 68 | Cod. 08750890 F8 Cartuccia carbone attivo Cod. 08751845 Kit uscita aria posteriore OC Cod. 08751806 Telecomando Cod. 08751838 Kit aspirazione remota ENERGY Cod. 08751846 Kit uscita aria posteriore CI Cod. 08751838 Kit uscita aria posteriore OB Cod. 08751896 FHP8 Cartuccia carbone attivo High Performance Kit uscita aria posteriore DG MATT Cod. 08750897 FLL8 Cartuccia carbone attivo Long Lasting Kit uscita aria posteriore CG MATT Cod. 08751844 Kit uscita aria posteriore OM |
| Comandi Led Elettronici | | |
| Illuminazione LED | | |
| Filtro antigrasso Autoportanti lavabili in lavastoviglie | | |
| Ø uscita aria 150 /120 mm | | |
| Larghezza 700 mm | | |
| Classe energetica A | | |

Ghisa - CI



Grigio country opaco - CG MATT

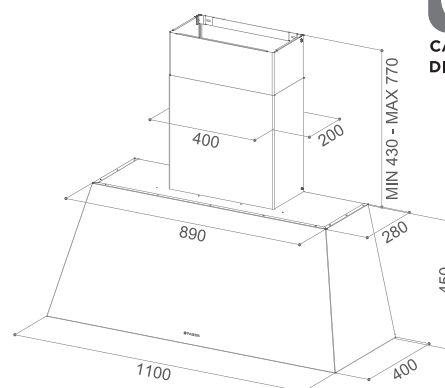


LA GRANDEZZA DI UN DESIGN UNCONVENTIONAL.

È più esaltante immergere la propria quotidianità nei grandi valori della tradizione, o riscoprirsi ogni giorno capaci di vivere ancora autentiche grandi emozioni? Nella grandezza di Chloè XL è compreso tutto. Perché sa spaziare tra design contemporaneo e storia personale, dando una dimensione del tutto nuova sia alle performance tecnologiche d'avanguardia, sia alle aspirazioni di stile ed eleganza senza tempo.



CAMINO
DI SERIE



CHLOÈ XL

codice
CHLOE' XL CG MATT A110 cod. 321.0506.535 **03984926**
CHLOE' XL CI A110 cod. 321.0506.536 **03984927**



(optional)

| CARATTERISTICHE | PRESTAZIONI | ACCESSORI |
|--------------------------------------------------------------------|---------------------------------------------------------------------------------------|------------------------------------------------------------------------|
| Finitura • Grigio country opaco • Ghisa | Velocità 1 2 3 INT Capacità di aspirazione punto IEC 260 390 510 600 | Cod. 08750890 F8 Cartuccia carbone attivo |
| Comandi Knob elettromeccanici | Pressione 230 370 470 500 Potenza assorbita 80 105 140 160 | Cod. 08750896 FHP8 Cartuccia carbone attivo High Performance |
| Illuminazione LED | Rumorosità 52 54 58 62 | Cod. 08750897 FLL8 Cartuccia carbone attivo Long Lasting |
| Filtro antigrasso Autoportanti lavabili in lavastoviglie | | Cod. 08751838 Kit aspirazione remota ENERGY |
| Ø uscita aria 150 /120 mm | | |
| Larghezza 1100 mm | | |
| Classe energetica C | | |

THEA





Grigio scuro opaco / cornice inox



Bianco opaco / cornice inox

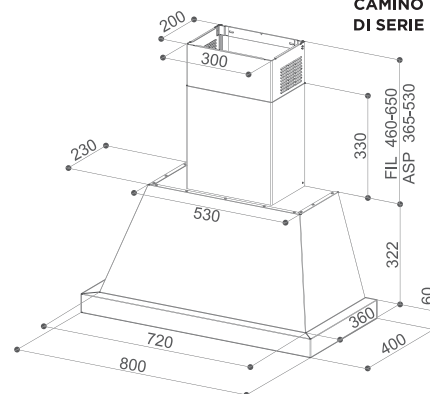


**LO STILE SI VEDE NEI
DETTAGLI, LA TECNOLOGIA SI
RESPIRA TUTTO INTORNO.**

Vero paese oggi è il mondo, l'attuale villaggio è il pianeta e il nuovo piacere di vivere country è arrivato in città e nelle metropoli. Questo è il tempo di Thea. Le cappe guardano oltre le pareti, aprono gli spazi alla contaminazione degli stili, ridefiniscono i contorni della socialità domestica. E accolgono l'inaspettato: un'anima vintage finalmente libera di esprimersi nella modernità dei contesti industrial.



**CAMINO
DI SERIE**



PARETE

THEA


THEA EV8 WH MATT A80 SC cod. 321.0517.783 + 112.0516.433
THEA EV8 DG MATT A80 SC cod. 321.0517.784 + 112.0516.433

codice
03984282
03984283

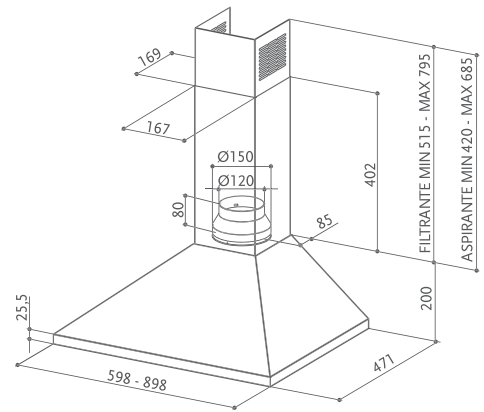
Nota: la cappa viene fornita completa di cornice



(optional)

| CARATTERISTICHE | PRESTAZIONI | ACCESSORI | FINITURA TRAVE |
|--------------------------------------------------------------------|---------------------------------------------------------------------------------------|------------------------------------------------------------------------|---------------------------------------------------------------------------------------|
| Finitura • Bianco opaco • Grigio scuro opaco | Velocità 1 2 3 INT Capacità di aspirazione punto IEC 310 470 620 740 | Cod. 08750890 F8 Cartuccia carbone attivo | Cod. 08751858 Kit cornice inox Thea parete 800 mm |
| Comandi Elettronici | Pressione 390 460 500 530 | Cod. 08751838 Kit aspirazione remota ENERGY |  |
| Illuminazione LED | Potenza assorbita 130 165 210 250 | Cod. 08750896 FHP8 Cartuccia carbone attivo High Performance | |
| Filtro antigrasso Autoportanti lavabili in lavastoviglie | Rumorosità 49 58 64 67 | Cod. 08750897 FLL8 Cartuccia carbone attivo Long Lasting | |
| Ø uscita aria 150 /120 mm | | | |
| Larghezza 800 mm | | | |
| Classe energetica B | | | |





VALUE

VALUE PB X A60 cod. 320.0557.539
VALUE PB X A90 cod. 320.0557.540
VALUE PB W A60 cod. 320.0557.541

codice
03984805
03984806
03984800

VALUE PB W A90 cod. 320.0557.542
VALUE PB BK A60 cod. 320.0557.543
VALUE PB BK A90 cod. 320.0557.544

codice
03984801
03984802
03984803



| CARATTERISTICHE | PRESTAZIONI | ACCESSORI |
|--------------------------------------------------------------------|------------------------------------------------------------------------------------------------------------------------------------------------------------------------------------|---------------------------------------------------------------------------------------------------------------------------|
| Finitura • Acciaio inox • Bianco • Nero | Velocità 1 2 3 Capacità di aspirazione punto IEC 255 330 430 Pressione 260 290 300 Potenza assorbita 95 125 145 Rumorosità 58 62 67 | Cod. 08750894 F3 Cartuccia carbone attivo Cod. 08751855 FLL3 Cartuccia carbone attivo Long Lasting |
| Comandi Elettromeccanici | | |
| Illuminazione 2 LED | | |
| Filtro antigrasso Autoportanti lavabili in lavastoviglie | | |
| Ø uscita aria 150 / 120 mm | | |
| Larghezza 600 / 900 mm | | |
| Classe energetica D | | |

Perfette in ogni particolare, estremamente potenti, ideali per la cucina a 360 gradi. La cucina ad isola assume un ruolo centrale nella casa e nella vita familiare: cucinare diventa immediatamente inclinazione personale, passione, scelta, quindi attività intima, privata. Le cappe arredo isola hanno design accattivante da tutti i punti di vista, una forma perfetta in ogni particolare: non c'è un lato in ombra, un angolo in cui gli occhi non arrivano. Caratterizzate da simmetria ed omogeneità illuminano il centro della nostra vita familiare.

ISOLA

| | |
|---------------------------|-----|
| BELLA SILENCE ISOLA | 138 |
| CHLOÈ ISOLA | 147 |
| CHLOÈ XL ISOLA | 151 |
| CYLINDRA ISOLA | 141 |
| CYLINDRA ISOLA GLOSS PLUS | 140 |
| CUBIA ISOLA PLUS | 143 |
| CUBIA ISOLA GLOSS PLUS | 143 |
| GLASSY ISOLA | 139 |
| STILO COMFORT ISOLA | 136 |
| STILO GLASS SMART ISOLA | 137 |
| THEA ISOLA | 153 |
| T-SHELF | 133 |
| T-LIGHT ISOLA | 135 |

T-SHELF





ISOLA



Nero opaco

Titanio opaco

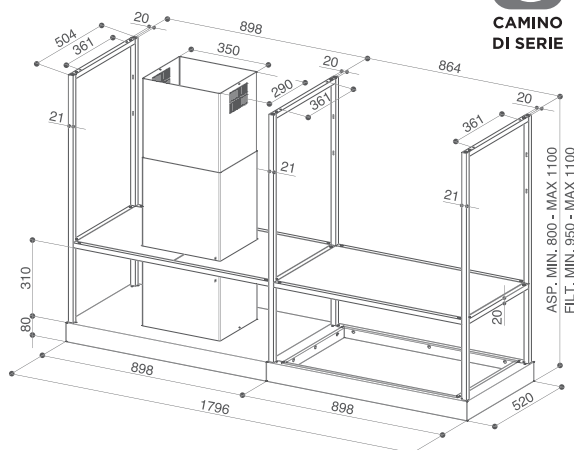


STILE INDUSTRIALE ED ELEGANTE

T-shelf è l'iconica cappa ad isola dallo stile industriale ed elegante. Grazie alla struttura a traliccio, alle esclusive mensole in vetro fumè e alla doppia barraled con regolazione dell'intensità di luce, contribuisce ad arricchire l'ambiente cucina con una soluzione pratica e raffinata.



CAMINO
DI SERIE



T-SHELF

T-SHELF EV8 BK MATT A180 cod. 325.0606.131

T-SHELF EV8 TITANIUM MATT A180 cod. 325.0617.018

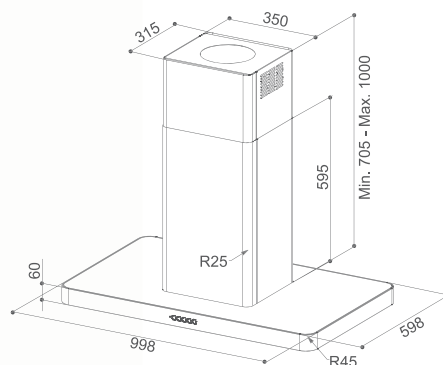
codice
03984345
03984346



| CARATTERISTICHE | PRESTAZIONI | ACCESSORI |
|-----------------------------------------------------------------------|--------------------------------------------------------------------------------------------------------------------------------------------------------------------------------------------------------------|----------------------------------------------------------------------------------------------------------------------------------------|
| Finitura • Nero opaco • Titanio opaco | Velocità 1 2 3 INT Capacità di aspirazione punto IEC 290 460 610 710 Pressione 390 470 530 540 Potenza assorbita 130 165 210 250 Rumorosità 50 59 66 69 | Cod. 08750993 F9 Cartuccia carbone attivo Cod. 08750895 FLL9 Cartuccia carbone attivo Long Lasting |
| Comandi Comando rotativo | | |
| Illuminazione 2 barre LED | | |
| Filtro antigrasso Autoportanti lavabili in lavastoviglie | | |
| Ø uscita aria 150 / 120 mm | | |
| Larghezza 1800 mm | | |
| Classe energetica B | | |

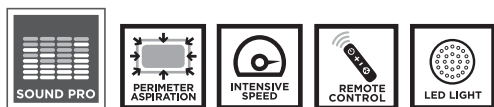


Acciaio inox



T-LIGHT ISOLA

T-LIGHT ISOLA EV8+ X A100 cod. 110.0456.264 **03984914**
 T-LIGHT ISOLA EV8+ WH MATT A100 cod. 110.0456.265 **03984915**



(optional)

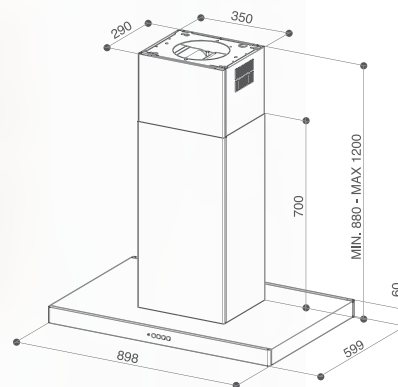


| CARATTERISTICHE | PRESTAZIONI | ACCESSORI |
|--------------------------------------------------------------------|-----------------------------------------------------------------------------------------------------------------------------------------------------------------------------------------------------------------|------------------------------------------------------------------------------------------------------------------------------------------------------------------|
| Finitura • Acciaio inox • Bianco opaco | Velocità 1 2 3 INT Capacità di aspirazione punto IEC 270 410 580 700 Pressione 450 510 550 560 Potenza assorbita 150 200 240 250 Rumorosità 50 57 65 68 | Cod. 08750993 F9 Cartuccia carbone attivo Cod. 08751806 Telecomando Cod. 08750895 FLL9 Cartuccia carbone attivo Long Lasting |
| Comandi Squarcle touch | | |
| Illuminazione LED perimetrale | | |
| Filtro antigrasso Autoportanti lavabili in lavastoviglie | | |
| Ø uscita aria 150 / 120 mm | | |
| Larghezza 1000 mm | | |
| Classe energetica A | | |

Bianco opaco



Nero opaco



STILO COMFORT ISOLA

STILO COMFORT ISOLA X A90 cod. 325.0618.738 **0398460E**
 STILO COMFORT ISOLA WH MATT A90 cod. 325.0618.793 **0398460M**
 STILO COMFORT ISOLA BK MATT A90 cod. 325.0618.792 **0398460U**



KIT (optional) (optional)

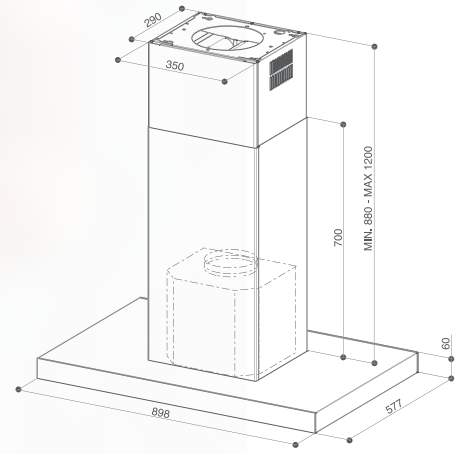
| CARATTERISTICHE | PRESTAZIONI | ACCESSORI |
|---------------------------------------------------------------------|--------------------------------------------------------------------------------------------------------------------------------------------------------------------------------------------------------|---------------------------------------------------------------------------------------------------------------------------------------------------------------------------------------------------------------------------------------------------------------------------------|
| Finitura • Acciaio inox • Nero opaco • Bianco opaco | Velocità 1 2 3 INT Capacità di aspirazione punto IEC 290 460 610 710 Pressione 390 470 530 540 Potenza assorbita 130 165 210 250 Rumorosità 50 59 66 69 | Cod. 08750993 F9 Cartuccia carbone attivo Cod. 08751812 Kit camino superiore X Cod. 08751838 Kit aspirazione remota ENERGY Cod. 08751826 Kit filtro HFH* Cod. 08750895 FLL9 Cartuccia carbone attivo Long Lasting |
| Comandi Elettronici | | |
| Illuminazione 4 LED | | |
| Filtro antigrasso Autoportanti lavabili in lavastoviglie | | |
| Ø uscita aria 150 / 120 mm | | |
| Larghezza 900 mm | | |
| Classe energetica B | | |

Acciaio inox



Bianco opaco





STILO GLASS SMART ISOLA

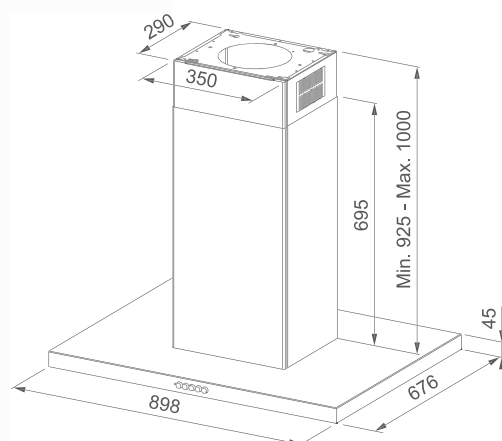
STILO GLASS SMART ISOLA A90 cod. 325.0618.802 **03984628**



KIT (optional)

(optional)

| CARATTERISTICHE | PRESTAZIONI | ACCESSORI |
|-----------------------------------------------------------------------|-------------------------------------------------------------|--------------------------------------------------------------------------|
| Finitura • Acciaio inox / Vetro nero | Velocità 1 2 3 INT | Cod. 08750993 F9 Cartuccia carbone attivo |
| Comandi Touch control | Capacità di aspirazione punto IEC 290 460 610 710 | Cod. 08751812 Kit camino superiore X |
| Illuminazione 4 LED | Pressione 390 470 530 540 | Cod. 08751838 Kit aspirazione remota ENERGY |
| Filtro antigrasso Autoportanti lavabili in lavastoviglie | Potenza assorbita 130 165 210 250 | Cod. 08751826 Kit filtro HFH* |
| Ø uscita aria 150 / 120 mm | Rumorosità 50 59 66 69 | Cod. 08750895 FLL9 Cartuccia carbone attivo Long Lasting |
| Larghezza 900 mm | | |
| Classe energetica B | | |



BELLA SILENCE ISOLA

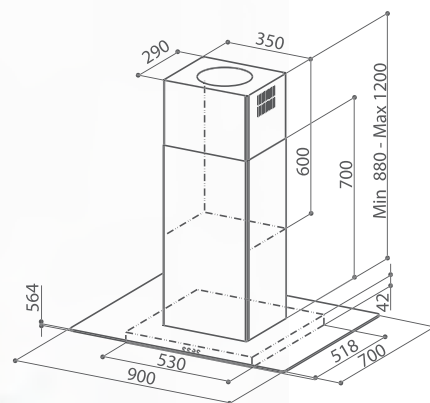
BELLA SILENCE IS. X A90 cod. 325.0658.190 **codice 03984402**



(optional)



| CARATTERISTICHE | PRESTAZIONI | ACCESSORI |
|-------------------------------------------------------------------------|----------------------------------------------------------|--------------------------------------------------------------------|
| Finitura • Acciaio inox | Velocità 1 2 3 INT | Cod. 08750993 F9 Cartuccia carbone attivo |
| Comandi Squarclé touch | Capacità di aspirazione punto IEC 285 365 470 750 | Cod. 08751838 Kit aspirazione remota ENERGY |
| Illuminazione 4 LED | Pressione 450 490 510 560 | Cod. 08750895 FLL9 Cartuccia carbone attivo Long Lasting |
| Filtro antigrasso Autoportanti inox lavabili in lavastoviglie | Potenza assorbita 180 220 260 310 | |
| Ø uscita aria 150 / 120 mm | Rumorosità 48 53 57 68 | |
| Larghezza 900 mm | | |
| Classe energetica A+ | | |



GLASSY ISOLA

GLASSY ISOLA/SP EV8 X/V NS A90 cod. 325.0617.019 **03984353**

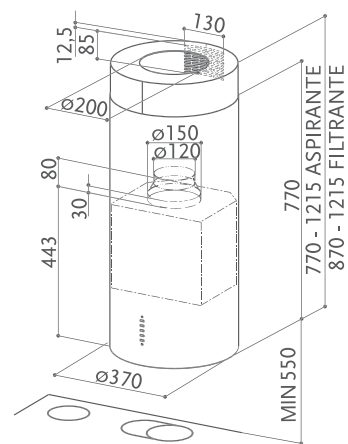


(optional)

| CARATTERISTICHE | PRESTAZIONI | ACCESSORI |
|-----------------------------------------------------------------------|----------------------------------------------------------|--------------------------------------------------------------------------|
| Finitura • Acciaio inox / Vetro | Velocità 1 2 3 INT | Cod. 08750993 F9 Cartuccia carbone attivo |
| Comandi Elettronici | Capacità di aspirazione punto IEC 300 450 600 700 | Cod. 08751838 Kit aspirazione remota ENERGY |
| Illuminazione 4 LED | Pressione 390 470 530 540 | Cod. 08750895 FLL9 Cartuccia carbone attivo Long Lasting |
| Filtro antigrasso Autoportanti lavabili in lavastoviglie | Potenza assorbita 130 165 210 250 | |
| Ø uscita aria 150 / 120 mm | Rumorosità 52 61 67 70 | |
| Larghezza 900 mm | | |
| Classe energetica B | | |



L'interfaccia comandi, rinnovata per una sempre maggior intuitività e funzionalità, rappresenta un'iconica firma dell'inconfondibile stile Faber



Installare ad una distanza minima dal piano cottura di 55 cm.

CYLINDRA ISOLA GLOSS PLUS

CYLINDRA ISOLA GLOSS PLUS EV8+ WH A37 cod. 335.0492.563 **03984566**

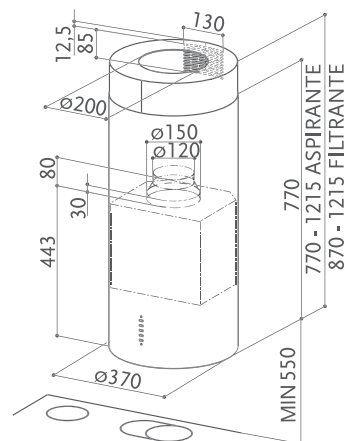


(optional)

(optional)

| CARATTERISTICHE | PRESTAZIONI | ACCESSORI |
|--------------------------------------------------------------------|----------------------------------------------------------|--------------------------------------------------------------------|
| Finitura • Bianco gloss | Velocità 1 2 3 INT | Cod. 08750993 F9 Cartuccia carbone attivo |
| Comandi Led Elettronici | Capacità di aspirazione punto IEC 280 400 570 700 | Cod. 08751806 Telecomando |
| Illuminazione Micro LED | Pressione 450 540 580 590 | Cod. 08751838 Kit aspirazione remota ENERGY |
| Filtro antigrasso Autoportanti lavabili in lavastoviglie | Potenza assorbita 150 200 240 250 | Cod. 08751816A Kit camino superiore WH H990 |
| Ø uscita aria 150 / 120 mm | Rumorosità 48 56 65 69 | Cod. 08750895 FLL9 Cartuccia carbone attivo Long Lasting |
| Larghezza 370 mm | | |
| Classe energetica A | | |

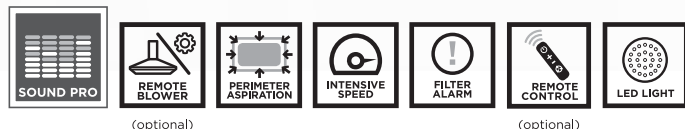




Installare ad una distanza minima dal piano cottura di 55 cm.

CYLINDRA ISOLA

codice
CYLINDRA ISOLA EV8 X A37 ELN cod. 110.0332.308 **03984560**



| CARATTERISTICHE | PRESTAZIONI | ACCESSORI |
|--------------------------------------------------------------------|-------------------------------------------------------------|--------------------------------------------------------------------|
| Finitura • Acciaio inox | Velocità 1 2 3 INT | Cod. 08750993 |
| Comandi Led Elettronici | Capacità di aspirazione punto IEC 290 440 570 660 | F9 Cartuccia carbone attivo |
| Illuminazione 2 LED | Pressione 390 460 500 530 | Cod. 08751806 Telecomando |
| Filtro antigrasso Autoportanti lavabili in lavastoviglie | Potenza assorbita 130 165 210 250 | Cod. 08751838 Kit aspirazione remota ENERGY |
| Ø uscita aria 150 / 120 mm | Rumorosità 49 58 65 68 | Cod. 08751816 Kit camino superiore X |
| Larghezza 370 mm | | Cod. 08750895 FLL9 Cartuccia carbone attivo Long Lasting |
| Classe energetica B | | |

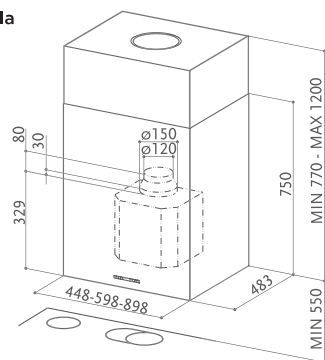
Acciaio inox



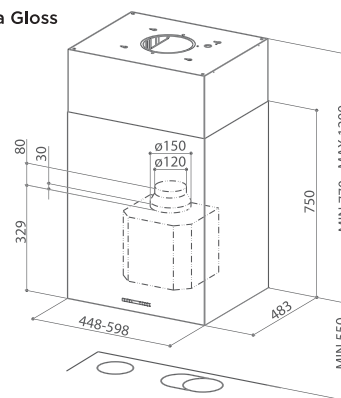
Bianco gloss



Cubia Isola



Cubia Isola Gloss



Installare ad una distanza minima
dal piano cottura di 55 cm.

CUBIA ISOLA PLUS CUBIA ISOLA GLOSS PLUS

codice
CUBIA ISOLA PLUS EV8 X A45 cod. 335.0502.096 **03984525**
CUBIA ISOLA PLUS EV8 X A60 cod. 335.0502.097 **03984530**

codice
CUBIA ISOLA GLOSS PLUS EV8 WH A45 cod. 335.0502.099 **03984541**
CUBIA ISOLA GLOSS PLUS EV8 WH A60 cod. 335.0502.100 **03984543**



(optional)

(optional)

| CARATTERISTICHE | PRESTAZIONI | ACCESSORI |
|--------------------------------------------------------------------|--------------------------------------------------------------------------------------------------------------------------------------------------------------------------------------------------------|---------------------------------------------------------------------------------------------------------------------------------------------------------------------------------------------------------------------------|
| Finitura • Acciaio inox • Bianco gloss | Velocità 1 2 3 INT Capacità di aspirazione punto IEC 300 460 600 680 Pressione 310 420 480 500 Potenza assorbita 130 165 210 250 Rumorosità 51 59 65 68 | Cod. 08750993 F9 Cartuccia carbone attivo Cod. 08751806 Telecomando Cod. 08751838 Kit aspirazione remota ENERGY Cod. 08750895 FLL9 Cartuccia carbone attivo Long Lasting |
| Comandi EVO elettronici + Display | | |
| Illuminazione 4 LED | | |
| Filtro antigrasso Autoportanti lavabili in lavastoviglie | | |
| Ø uscita aria 150 / 120 mm | | |
| Larghezza 450 / 600 mm | | |
| Classe energetica B | | |



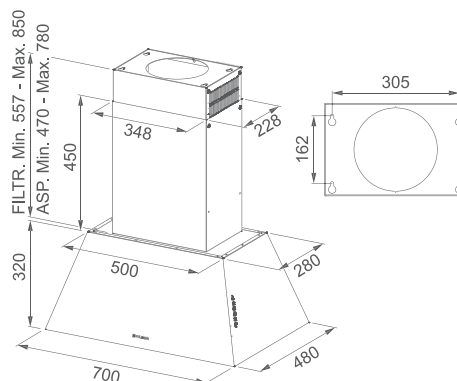


Grigio scuro opaco - DG MATT



Ghisa - CI





CHLOÈ ISOLA

codice
CHLOÈ ISOLA DG MATT A70 cod. 321.0666.589 **03984980**
CHLOÈ ISOLA CI A70 cod. 321.0666.588 **03984981**



(optional)



| CARATTERISTICHE | PRESTAZIONI | ACCESSORI |
|--------------------------------------------------------------------|------------------------------------------------------------------------------------------------|------------------------------------------------------------------------|
| Finitura • Grigio scuro opaco • Ghisa | Velocità 1 2 3 INT Capacità di aspirazione punto IEC 280 420 600 770 | Cod. 08750890 F8 Cartuccia carbone attivo |
| Comandi Led Elettronici | Pressione 450 540 590 600 Potenza assorbita 160 210 275 320 | Cod. 08751806 Telecomando |
| Illuminazione 2 LED | Rumorosità 45 52 61 67 | Cod. 08751838 Kit aspirazione remota ENERGY |
| Filtro antigrasso Autoportanti lavabili in lavastoviglie | | Cod. 08750896 FHP8 Cartuccia carbone attivo High Performance |
| Ø uscita aria 150 /120 mm | | Cod. 08750897 FLL8 Cartuccia carbone attivo Long Lasting |
| Larghezza 700 mm | | |
| Classe energetica A+ | | |





ISOLA

Grigio country opaco - CG MATT



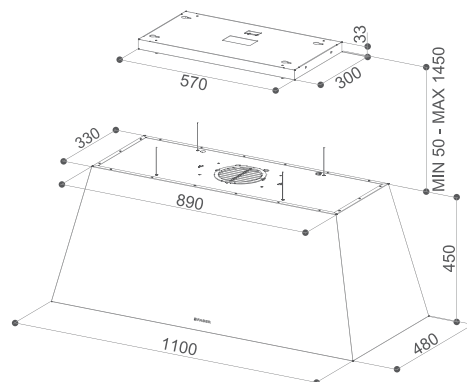
Ghisa - CI



* Modalità aspirante

**LA PERSONALITÀ
INEGUAGLIABILE SI RIFLETTE
NELLA GRANDEZZA.**

Ci sono idee che nascono per dare nuova luce a tutto: colori, sapori, gesti di ogni giorno. Nella superficie opaca del tempo riflettono il concetto di modernità più autentico, e ispirano bellezza mentre infondono un nuovo senso di grandezza. Basta pensare a Chloè XL Isola. È nata per elevare lo sguardo a uno stile più alto, donare all'emozione un respiro più ampio, scoprire un'altra dimensione in tutte le cose.



CHLOÈ XL ISOLA

codice
CHLOÈ XL ISOLA CG MATT F110 cod. 321.0506.537 **03984935**
CHLOÈ XL ISOLA CI F110 cod. 321.0506.538 **03984936**



| CARATTERISTICHE | PRESTAZIONI | ACCESSORI |
|--------------------------------------------------------------------|---------------------------------------------------------------------------------------------------------|------------------------------------------------------------------------|
| Finitura • Grigio country opaco • Ghisa | Velocità 1 2 3 INT <hr/> Capacità di aspirazione punto IEC 260 390 510 600 | Cod. 08750890 F8 Cartuccia carbone attivo |
| Comandi Knob elettromeccanici | Pressione 230 370 470 500 | Cod. 08751860* Kit camino isola Ghisa |
| Illuminazione 2 LED | Potenza assorbita 80 105 140 160 | Cod. 08751861* Kit camino isola Grigio country opaco |
| Filtro antigrasso Autoportanti lavabili in lavastoviglie | Rumorosità 52 54 58 62 | Cod. 08750896 FHP8 Cartuccia carbone attivo High Performance |
| Ø uscita aria 150 /120 mm | | Cod. 08750897 FLL8 Cartuccia carbone attivo Long Lasting |
| Larghezza 1100 mm | | |
| Classe energetica C | | |

*Necessario per l'installazione in modalità aspirante

Grigio scuro opaco /
cornice inox

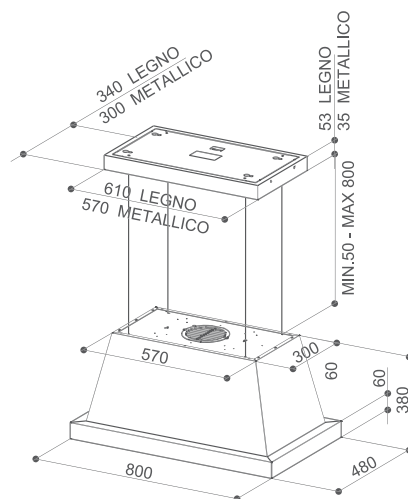


Bianco opaco / cornice inox



**LO STILE SENZA TEMPO
INCONTRA L'INNOVAZIONE
TECNOLOGICA.**

Essere al centro del mondo,
stando nella propria casa.
Sentirsi protagonisti di uno show,
nel palcoscenico della propria
cucina. Oggi che lo straordinario
è entrato nella quotidianità, il
nuovo esce esaltato dal classico.
Come Thea Isola. Per la sua
essenza così intima alla natura,
è di casa in ogni ambiente.
Per il suo carattere così
sorprendentemente flessibile,
rende vicine e condivisibili le più
alte aspirazioni.



THEA ISOLA

THEA ISOLA EV8 WH MATT F80 SC cod. 321.0517.781 + 112.0516.431 **03984285**
THEA ISOLA EV8 DG MATT F80 SC cod. 321.0517.782 + 112.0516.431 **03984286**

Nota: la cappa viene fornita completa di cornice



| CARATTERISTICHE | PRESTAZIONI | ACCESSORI | FINITURA TRAVE |
|--------------------------------------------------------------------|--------------------------------------------------------------------------------------------------------------------------------------------------------------------------------------------------------|-------------------------------------------------------------------------------------------------------------------------------------------------------------------------------------------------------------------------------------------------------------------------------------------------------------------------------|-----------------------------------------------------------------------------------------------------------------------------------------------------|
| Finitura • Bianco opaco • Grigio scuro opaco | Velocità 1 2 3 INT Capacità di aspirazione punto IEC 310 470 620 740 Pressione 390 460 500 530 Potenza assorbita 130 165 210 250 Rumorosità 49 58 64 67 | Cod. 08750890 F8 Cartuccia carbone attivo Cod. 08751862* Kit camino isola Bianco opaco Cod. 08751863* Kit camino isola Grigio scuro opaco Cod. 08750896 FHP8 Cartuccia carbone attivo High Performance Cod. 08750897 FLL8 Cartuccia carbone attivo Long Lasting | Cod. 08751859 Kit cornice inox Thea Isola 800 mm  |
| Comandi Elettronici | | | |
| Illuminazione 2 LED | | | |
| Filtro antigrasso Autoportanti lavabili in lavastoviglie | | | |
| Ø uscita aria 150 /120 mm | | | |
| Larghezza 800 mm | | | |
| Classe energetica B | | | |

*Necessario per l'installazione in modalità aspirante

Le cappe Sospese sono state progettate per integrare perfettamente design e benessere. Un progetto assolutamente straordinario, che stupisce nella sua capacità di rivoluzionare il concetto di illuminazione nella cappa, trasformandola in un vero punto luce per l'ambiente cucina. Perfette nella forma che lascia libertà di movimento nella zona cottura, eccellenti nella tecnologia. Con un semplice movimento l'eleganza diventa funzionalità.

SOSPESE

| | |
|-------------|-----|
| BEAT | 175 |
| BELLE | 163 |
| BELLE PLUS | 163 |
| CÈLINE | 167 |
| CÈLINE PLUS | 167 |

| | |
|------------|-----|
| LYBRA PLUS | 170 |
| SOFT CUBE | 169 |
| ZOOM PLUS | 171 |

EUROPEAN
PRODUCT
DESIGN
AWARD

out



out

SPESA



Nero gloss



Uti



Glow con Kit aspirante
Airlane optional





SOSPESE

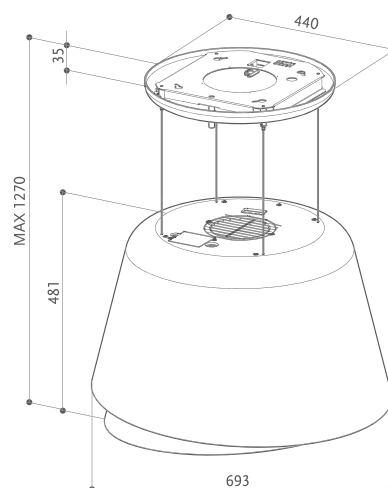
Gold / grigio scuro caldo opaco



Belle con Kit aspirante
Airline optional

LA TECNOLOGIA SBOCCIA IN UN DESIGN UNICO

Belle di nome e di fatto, è caratterizzata da un design che premia un'estetica accattivante ed elegante. Un doppio pannello crea un gioco di volumi che rievocano i petali di un fiore. Disponibile in due raffinate nuance, l'originale asimmetria rende inconfondibile la cappa dotata del sistema Up & Down e della tecnologia che ha reso Faber un punto di riferimento nel mondo dell'aria.



BELLE PLUS



BELLE PLUS BURGUNDY/GOLD KL cod. 345.0615.653 **03984024**
BELLE PLUS GOLD/WARM DG MATT KL cod. 345.0541.068 **03984028**

BELLE

BELLE BURGUNDY/GOLD KL cod. 345.0615.652 **03984023**
BELLE GOLD/WARM DG MATT KL cod. 345.0541.066 **03984026**



(optional)



| CARATTERISTICHE | PRESTAZIONI | ACCESSORI |
|-----------------------------------------------------------------------------|---------------------------------------------------------------------------------------|------------------------------------------------------------------------|
| Finitura • Rosso vino / Gold • Gold / Grigio scuro caldo opaco | Velocità 1 2 3 INT Capacità di aspirazione punto IEC 240 370 510 620 | Cod. 08750890 F8 Cartuccia carbone attivo |
| Comandi Touch control | Pressione 410 490 550 560 Potenza assorbita 150 200 240 250 | Cod. 08750896 FHP8 Cartuccia carbone attivo High Performance |
| Illuminazione LED perimetrale | Rumorosità 46 53 61 65 | Cod. 08750897 FLL8 Cartuccia carbone attivo Long Lasting |
| Filtro antigrasso Autoportanti lavabili in lavastoviglie | | Cod. 08751857 Kit airlane aspirante |
| Ø uscita aria 150 mm | | |
| Larghezza 695 mm | | |
| Classe energetica A | | |





Bianco caldo / Grigio country opaco



Grigio country opaco

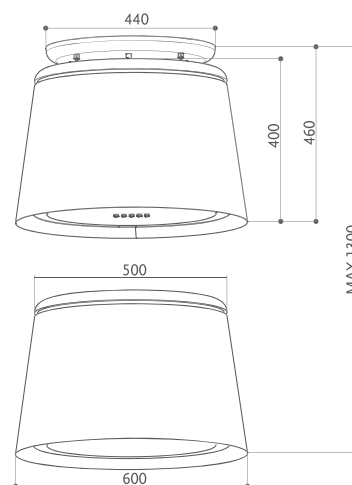


Cèline con Kit aspirante
Airlane optional



LA CAPPA CONICA, UN CLASSICO CONTEMPORANEO

Una sottile riga in acciaio esalta la parte superiore di questa cappa dalla forma a cono, disponibile anche in una diversa finitura della parte inferiore. Cèline è caratterizzata da un design essenziale e contemporaneo reso prezioso anche dalla tecnologia Up& Down. Si eleva verso il soffitto quando non serve, per discendere in scena ogni volta che le sue straordinarie performance sono richieste. Country grey matt e warm white le calde nuance fra cui scegliere.



CÈLINE PLUS



CÈLINE PLUS CG MATT KL cod. 345.0541.063 **codice 03984032**
CÈLINE PLUS WW/CG MATT KL cod. 345.0541.064 **codice 03984033**

CÈLINE

CÈLINE CG MATT KL cod. 345.0541.061 **codice 03984030**
CÈLINE WW/CG MATT KL cod. 345.0541.062 **codice 03984031**



(optional)

| CARATTERISTICHE | PRESTAZIONI | ACCESSORI |
|------------------------------------------------------------------------------------|---------------------------------------------------------------------------------------|------------------------------------------------------------------------|
| Finitura • Grigio country opaco • Bianco caldo / Grigio country opaco | Velocità 1 2 3 INT Capacità di aspirazione punto IEC 240 370 510 620 | Cod. 08750890 F8 Cartuccia carbone attivo |
| Comandi Touch control | Pressione 410 490 550 560 Potenza assorbita 150 200 240 250 | Cod. 08750896 FHP8 Cartuccia carbone attivo High Performance |
| Illuminazione LED perimetrale | Rumorosità 46 53 61 65 | Cod. 08750897 FLL8 Cartuccia carbone attivo Long Lasting |
| Filtro antigrasso Autoportanti lavabili in lavastoviglie | | Cod. 08751857 Kit airlane aspirante |
| Ø uscita aria 150 mm | | |
| Larghezza 600 mm | | |
| Classe energetica A | | |

Nero Ingo
N.B.: ABBINABILE AL TOP
FENIX NERO OPZ.0720



Bianco Kos
N.B.: ABBINABILE AL TOP FENIX
BIANCO CALDO OPZ.0032

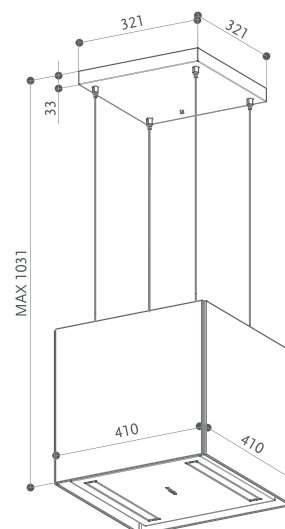


Grigio Londra
N.B.: ABBINABILE AL TOP
FENIX FUMO OPZ.0718



SUPERFICIE TOUCH&FEEL CON FENIX

SOFT CUBE La soluzione a lampadario dalla forma geometrica Soft Cube è rivestita in Fenix®, un materiale hi-tech dalle caratteristiche uniche che lo rendono morbido al tatto, con effetto "seta", anti-impronta e idrorepellente. Molto facile da pulire, si integra perfettamente negli ambienti cucina moderni ed eleganti



SOFT CUBE

SOFT CUBE BIANCO KOS F40 cod. 345.0607.586 **03984211**
 SOFT CUBE GRIGIO LONDRA F40 cod. 345.0607.589 **03984212**
 SOFT CUBE NERO INGO F40 cod. 345.0607.590 **03984213**

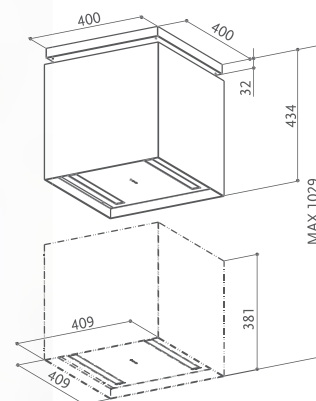
codice

N.B.: ABBINABILE AL TOP FENIX



| CARATTERISTICHE | PRESTAZIONI | ACCESSORI |
|-------------------------------------------------------------------------------------------------|----------------------------------------------------------|------------------------------------------------|
| Finitura • FENIX NTM Grigio Londra • FENIX NTM Bianco Kos • FENIX NTM Nero Ingo | Velocità 1 2 3 INT | Cod. 08750890 |
| Comandi Elettronici | Capacità di aspirazione punto IEC 280 400 570 700 | F8 Cartuccia carbone attivo |
| Illuminazione 2 LED | Pressione 450 540 580 590 | Cod. 08750896 |
| Filtro antigrasso Autoportanti lavabili in lavastoviglie | Potenza assorbita 150 200 240 250 | FHP8 Cartuccia carbone attivo High Performance |
| Ø uscita aria 150 mm | Rumorosità 48 56 64 68 | Cod. 08750897 |
| Larghezza 409 mm | | FLL8 Cartuccia carbone attivo Long Lasting |
| Classe energetica A | | |

Acciaio inox / Vetro

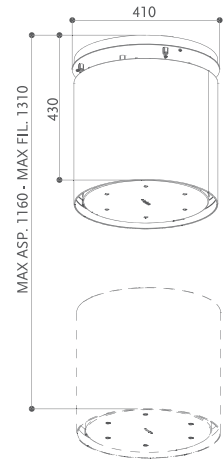


LYBRA PLUS

LYBRA PLUS KL cod. 110.0255.507 **0398472**



| CARATTERISTICHE | PRESTAZIONI | ACCESSORI |
|--------------------------------------------------------------------|----------------------------------------------------------|------------------------------------------------|
| Finitura • Acciaio inox / Vetro | Velocità 1 2 3 INT | Cod. 08750890 |
| Comandi Elettronici | Capacità di aspirazione punto IEC 280 400 570 700 | F8 Cartuccia carbone attivo |
| Illuminazione 2 LED | Pressione 450 540 580 590 | Cod. 08750896 |
| Filtro antigrasso Autoportanti lavabili in lavastoviglie | Potenza assorbita 150 200 240 250 | FHP8 Cartuccia carbone attivo High Performance |
| Ø uscita aria 150 mm | Rumorosità 48 56 64 68 | Cod. 08751808 |
| Larghezza 409 mm | | Kit aspirante F-LIGHT |
| Classe energetica A | | Cod. 08750897 |
| | | FLL8 Cartuccia carbone attivo Long Lasting |



ZOOM PLUS

codice
ZOOM PLUS cod. 345.0492.568 **03984827**



| CARATTERISTICHE | PRESTAZIONI | ACCESSORI |
|--------------------------------------------------------------------|----------------------------------------------------------|--------------------------------------------------------------------|
| Finitura • Acciaio inox | Velocità 1 2 3 INT | Cod. 08750890 |
| Comandi Elettronici | Capacità di aspirazione punto IEC 260 400 560 670 | F8 Cartuccia carbone attivo |
| Illuminazione Micro LED | Pressione 450 510 550 580 | Cod. 08750896 |
| Filtro antigrasso Autoportanti lavabili in lavastoviglie | Potenza assorbita 150 200 240 250 | FHP8 Cartuccia carbone attivo High Performance |
| Ø uscita aria 150 mm | Rumorosità 50 58 64 69 | Cod. 08751808 |
| Larghezza 400 mm | | Kit aspirante F-LIGHT |
| Classe energetica A | | Cod. 08750897 FLL8 Cartuccia carbone attivo Long Lasting |







Nero opaco



Acciaio/Nero opaco



Titanio opaco



Nero gloss



Bianco opaco



Grigio scuro opaco

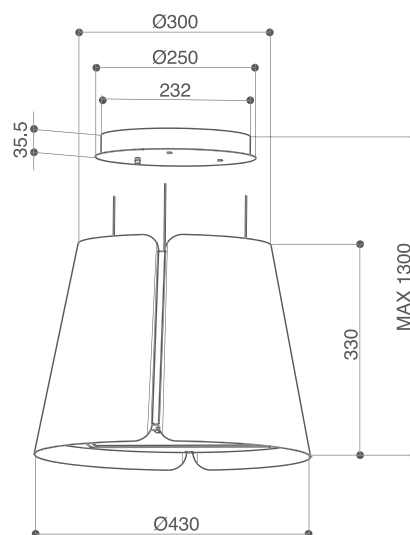


Blu polvere opaco



LINEE GIOVANI ED ESSENZIALI

Beat è un modello di cappa sospesa caratterizzato da linee giovani ed essenziali, composta da due pannelli che si affiancano.



BEAT

BEAT BK MATT F45 cod. 345.0612.337
BEAT WH MATT F45 cod. 345.0612.338
BEAT X/BK MATT F45 cod. 345.0655.177
BEAT TITANIUM MATT F45 cod. 345.0655.178

codice
03984221
03984222
03984225
03984226

BEAT BK GLOSS F45 cod. 345.0657.025
BEAT DG MATT F45 cod. 345.0612.339
BEAT DB MATT F45 cod. 345.0612.340

codice
03984227
03984223
03984224



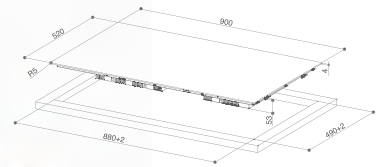
| CARATTERISTICHE | PRESTAZIONI | ACCESSORI |
|-------------------------------------------------------------------------------------------------------------------------------------------------------------|--------------------------------------------------------------------------------------------------------------------------------------------------------------------------------------------------------------------------------------|--------------------------------------------------------------------------------------------------------------------------------------------------------------------------------------------------------------------------------|
| Finitura • Bianco opaco • Nero opaco • Grigio scuro opaco • Blu polvere opaco • Acciaio/Nero opaco • Titanio opaco • Nero gloss | Velocità 1 2 3 INT <hr/> Capacità di aspirazione punto IEC 270 410 580 740 <hr/> Pressione 450 540 570 580 <hr/> Potenza assorbita 150 200 240 250 <hr/> Rumorosità 53 59 66 70 | Cod. 08750890 F8 Cartuccia carbone attivo <hr/> Cod. 08750896 FHP8 Cartuccia carbone attivo High Performance <hr/> Cod. 08750897 FLL8 Cartuccia carbone attivo Long Lasting |
| Comandi Elettronici | | |
| Illuminazione 2 LED | | |
| Filtro antigrasso Autoportanti lavabili in lavastoviglie | | |
| Ø uscita aria 150 mm | | |
| Larghezza 430 mm | | |
| Classe energetica A | | |

PIANI INDUZIONE

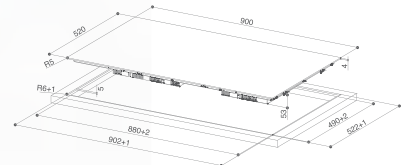
| | |
|-------------|-----|
| FBH32 | 183 |
| FBH64 | 182 |
| FCH64 | 181 |
| FCH84 | 180 |
| FCH95 | 178 |
| FCH SLIM 94 | 179 |



INSTALLAZIONE STANDARD



INSTALLAZIONE FILO TOP



FCH95

Faber

FCH 95 BK KL cod. 108.0604.943

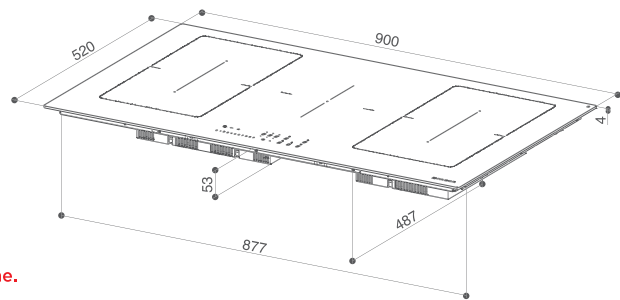
FCH 95 BK KL FILOTOP cod. 108.0604.943

codice

074562FB80

074562FB80F

Installare esclusivamente su basi predisposte per PC ad induzione.
Si consiglia l'abbinamento con cappe specifiche per PC ad induzione.



HOOD&HOB

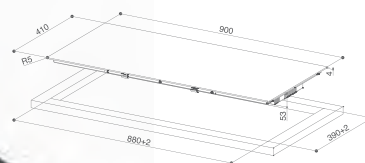


| CARATTERISTICHE | FUNZIONI | POTENZA ZONA COTTURA |
|------------------------------------------------|-------------------------------------------------------------------------------------|-------------------------------------------------------|
| Finitura • Vetro nero | Collegamento K-Link con cappa* Si | 1 Zona cottura 2100 W / 3000 W Booster 210x190 |
| Dimensioni prodotto LxP (mm) 900x520 | Funzione Bridge Si (2 zone) | 2 Zona cottura 2100 W / 3000 W Booster 210x190 |
| Aree induzione 5 | Funzione cottura intensiva Si | 3 Zona cottura 2300 W / 3000 W Booster Ø 200 |
| Comandi Slider Touch a 9 livelli | Blocco bambini Si | 4 Zona cottura 2100 W / 3000 W Booster 210x190 |
| Potenza (W) 7400 | Timer Si | 5 Zona cottura 2100 W / 3000 W Booster 210x190 |
| Voltaggio (V) 220/240 | Funzione pausa Si | |
| Frequenza (HZ) 50/60 | Protezione spegnimento Si | |
| | Riscaldamento rapido automatico Si | |
| | Sistema rilevamento pentole Si | |
| | Indicazione calore residuo Si | |
| | Limitazione potenza assorbita 2500w/ 3000w/ 3500w/ 4000w/ 5000w/ 6000w/ full | |

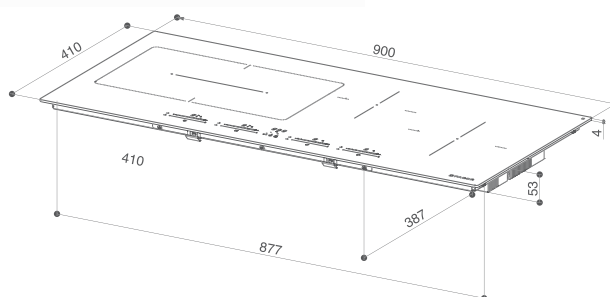
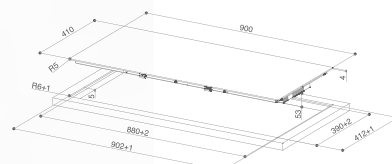
*Richiede una cappa Faber con funzione K-Link



INSTALLAZIONE STANDARD



INSTALLAZIONE FILO TOP



FCH SLIM 94

Faber

FCH SLIM 94 BK KL cod. 108.0604.942

codice

074562FB83

FCH SLIM 94 BK KL FILOTOP cod. 108.0604.942 074562FB83F

Installare esclusivamente su basi predisposte per PC ad induzione.
Si consiglia l'abbinamento con cappe specifiche per PC ad induzione.



HOOD&HOB



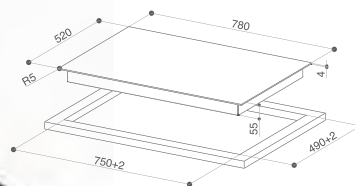
| CARATTERISTICHE | FUNZIONI | POTENZA ZONA COTTURA |
|--------------------------------------------------|----------------------------------------------------------------------------------------|--------------------------------------------------------|
| Finitura • Vetro nero | Collegamento K-Link con cappa* Si | 1 Zona cottura 2100 W 3000 W Booster 210x190 |
| Dimensioni prodotto LxP (mm) 900x410 | Funzione Bridge Si | 2 Zona cottura 2100 W 3000 W Booster 210x190 |
| Aree induzione 4 | Funzione cottura intensiva Si | 3 Zona cottura 1400 W 2100 W Booster Ø 160 |
| Comandi Multi-Slider Touch a 9 livelli | Blocco bambini Si | 4 Zona cottura 2300 W 3000 W Booster Ø 200 |
| Potenza (W) 7400 | Timer Si | |
| Voltaggio (V) 220/240 | Funzione pausa Si | |
| Frequenza (HZ) 50/60 | Protezione spegnimento Si | |
| | Riscaldamento rapido automatico Si | |
| | Sistema rilevamento pentole Si | |
| | Indicazione calore residuo Si | |
| | Limitazione potenza assorbita 2500w/ 3000w/ 3500w/ 4000w/ 5000w/ 6000w/ full | |

*Richiede una cappa Faber con funzione K-Link

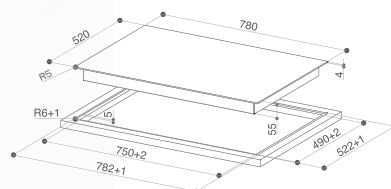
Vetro nero



INSTALLAZIONE STANDARD



INSTALLAZIONE FILO TOP



FCH84

Faber

FCH 84 BK KL cod. 108.0604.935

FCH 84 BK KL FILOTOP cod. 108.0604.935

FCH 84 GR KL cod. 108.0604.936

FCH 84 GR KL FILOTOP cod. 108.0604.936

codice

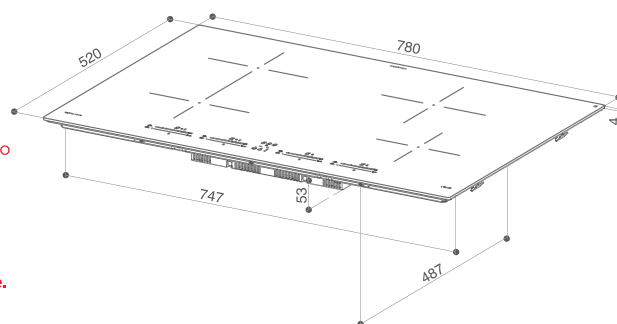
074562FB40

074562FB40F

074562FB41

074562FB41F

Installare esclusivamente su basi predisposte per PC ad induzione.
Si consiglia l'abbinamento con cappe specifiche per PC ad induzione.



HOOD&HOB



| CARATTERISTICHE | FUNZIONI | POTENZA ZONA COTTURA |
|---------------------------------------------------|----------------------------------------------------------------------------------------|--------------------------------------------------------|
| Finitura • Vetro nero • Vetro grigio | Collegamento K-Link con cappa* Si | 1 Zona cottura 2100 W 3000 W Booster 210x190 |
| Dimensioni prodotto LxP (mm) 780x520 | Funzione Bridge Si | 2 Zona cottura 2100 W 3000 W Booster 210x190 |
| Aree induzione 4 | Funzione cottura intensiva Si | 3 Zona cottura 2300 W 3000 W Booster Ø 200 |
| Comandi Slider Touch a 9 livelli | Blocco bambini Si | 4 Zona cottura 1400 W 2100 W Booster Ø 160 |
| Potenza (W) 7400 | Timer Si | |
| Voltaggio (V) 220/240 | Funzione pausa Si | |
| Frequenza (HZ) 50/60 | Riscaldamento rapido automatico Si | |
| | Sistema rilevamento pentole Si | |
| | Indicazione calore residuo Si | |
| | Limitazione potenza assorbita 2500w/ 3000w/ 3500w/ 4000w/ 5000w/ 6000w/ full | |

Vetro grigio

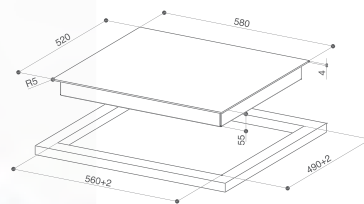


*Richiede una cappa Faber con funzione K-Link

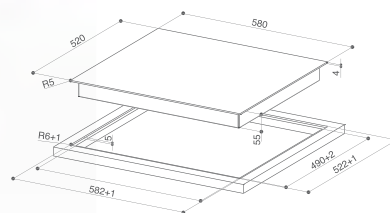
Vetro nero



INSTALLAZIONE STANDARD



INSTALLAZIONE FILO TOP



FCH64

Faber

FCH 64 BK KL cod. 108.0604.933

FCH 64 BK KL FILOTOP cod. 108.0604.933

FCH 64 GR KL cod. 108.0604.934

FCH 64 GR KL FILOTOP cod. 108.0604.934

codice

074560FB15

074560FB15F

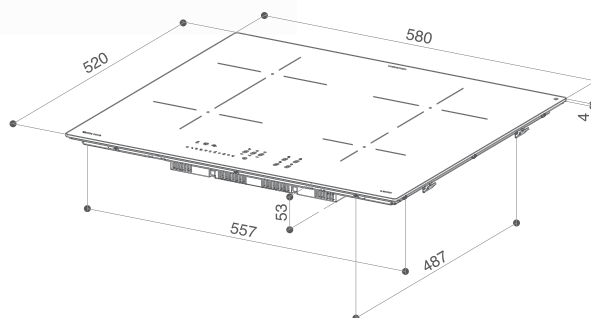
074560FB16

074560FB16F

Installare esclusivamente su basi predisposte per PC ad induzione.
Si consiglia l'abbinamento con cappe specifiche per PC ad induzione.



HOOD&HOB



| CARATTERISTICHE | FUNZIONI | POTENZA ZONA COTTURA |
|---------------------------------------------------|-------------------------------------------------------------------------------------|-----------------------------------------------------|
| Finitura • Vetro nero • Vetro grigio | Collegamento K-Link con cappa* Si | 1 Zona cottura 2100 W 3000 W Booster 210x190 |
| Dimensioni prodotto LxP (mm) 580x520 | Funzione Bridge Si | 2 Zona cottura 2100 W 3000 W Booster 210x190 |
| Aree induzione 4 | Funzione cottura intensiva Si | 3 Zona cottura 2300 W 3000 W Booster Ø 200 |
| Comandi Slider Touch control | Blocco bambini Si | 4 Zona cottura 1400 W 1850 W Booster Ø 145 |
| Potenza (W) 7400 | Timer Si | |
| Voltaggio (V) 220/240 | Funzione pausa Si | |
| Frequenza (HZ) 50/60 | Protezione spegnimento Si | |
| | Riscaldamento rapido automatico Si | |
| | Sistema rilevamento pentole Si | |
| | Indicazione calore residuo Si | |
| | Limitazione potenza assorbita 2500w/ 3000w/ 3500w/ 4000w/ 5000w/ 6000w/ full | |

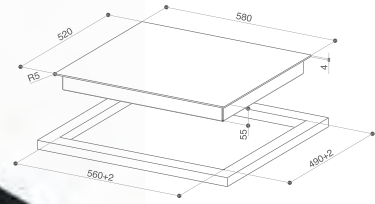
Vetro grigio



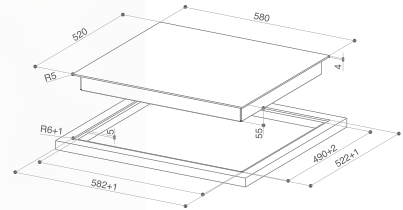
*Richiede una cappa Faber con funzione K-Link



INSTALLAZIONE STANDARD



INSTALLAZIONE FILO TOP



FBH64

Faber

FBH 64 BK FFI cod. 108.0604.932

FBH 64 BK FFI FILOTOP cod. 108.0604.932

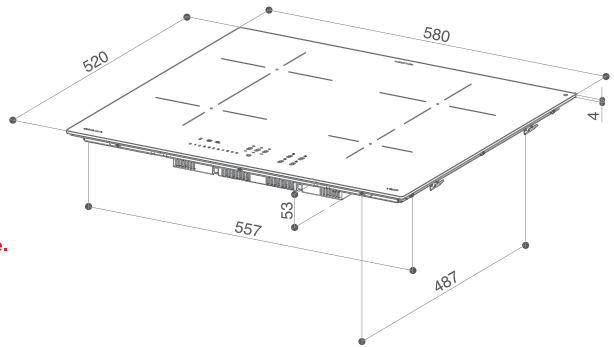
codice

074560FB10

074560FB10F

Installare esclusivamente su basi predisposte per PC ad induzione.

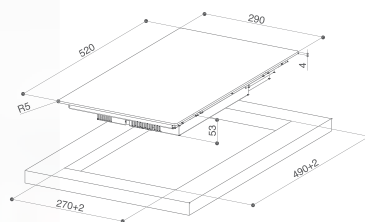
Si consiglia l'abbinamento con cappe specifiche per PC ad induzione.



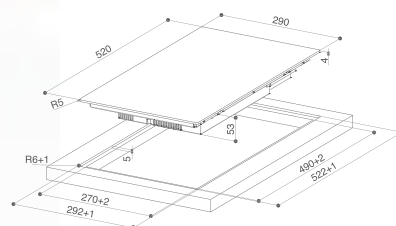
| CARATTERISTICHE | FUNZIONI | POTENZA ZONA COTTURA |
|------------------------------------------------|----------------------------------------------------------------------------------------|------------------------------------------------------|
| Finitura Vetro nero | Collegamento K-Link con cappa No | 1 Zona cottura 1400 W 2100 W Booster Ø 160 |
| Dimensioni prodotto LxP (mm) 580x520 | Funzione Bridge No | 2 Zona cottura 1400 W 2100 W Booster Ø 160 |
| Aree induzione 4 | Funzione cottura intensiva Si | 3 Zona cottura 2300 W 3000 W Booster Ø 200 |
| Comandi Touch a 9 livelli | Blocco bambini Si | 4 Zona cottura 1400 W 1850 W Booster Ø 145 |
| Potenza (W) 7400 | Timer Si | |
| Voltaggio (V) 220/240 | Funzione pausa No | |
| Frequenza (HZ) 50/60 | Protezione spegnimento Si | |
| | Riscaldamento rapido automatico No | |
| | Sistema rilevamento pentole Si | |
| | Indicazione calore residuo Si | |
| | Limitazione potenza assorbita 2500w/ 3000w/ 3500w/ 4000w/ 5000w/ 6000w/ full | |



INSTALLAZIONE STANDARD



INSTALLAZIONE FILO TOP



FBH32

Faber

FBH 32 BK FFI cod. 108.0604.931

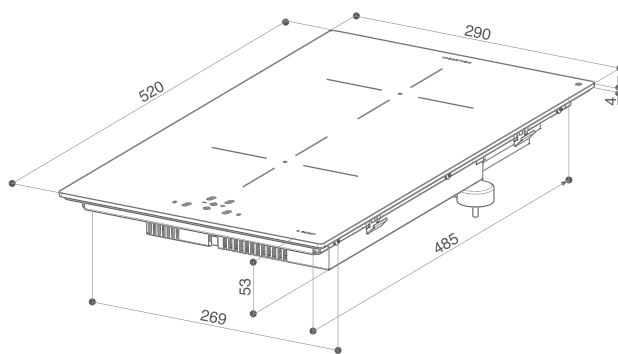
FBH 32 BK FFI FILOTOP cod. 108.0604.931

codice

0749FB01

0749FB01F

Installare esclusivamente su basi predisposte per PC ad induzione.
Si consiglia l'abbinamento con cappe specifiche per PC ad induzione.



| CARATTERISTICHE | FUNZIONI | POTENZA ZONA COTTURA |
|------------------------------------------------|------------------------------------------------------------------------------|------------------------------------------------------|
| Finitura •Vetro nero | Collegamento K-Link con cappa No | 1 Zona cottura 1400 W Ø 160 2100 W Booster |
| Dimensioni prodotto LxP (mm) 290x520 | Funzione Bridge No | |
| Aree induzione 2 | Funzione cottura intensiva Si | |
| Comandi Touch a 9 livelli | Blocco bambini Si | |
| Potenza (W) 3700 | Timer Si | |
| Voltaggio (V) 220/240 | Funzione pausa No | |
| Frequenza (HZ) 50/60 | Protezione spegnimento Si | |
| | Riscaldamento rapido automatico No | |
| | Sistema rilevamento pentole Si | |
| | Indicazione calore residuo Si | |
| | Limitazione potenza assorbita 1500W/ 2000W/ 2500W/ 3000W/ 3500W/ full | |

Il progresso si esprime nella pulizia estrema di una struttura perfettamente a scomparsa. L'estetica minimale ed innovativa fanno di questo modello di cappa con installazione a soffitto un oggetto di design che nasconde performance elevate grazie alla tecnologia ad aspirazione perimetrale.

Il giusto equilibrio tra funzionalità e forma dove la tecnologia presta il suo linguaggio per assicurare comfort e praticità, con una presenza discreta nell'ambiente cucina.

CEILING

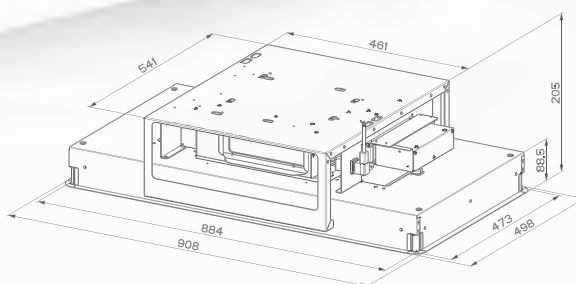
| | |
|-----------------------|-----|
| HEAVEN 2.0 | 197 |
| HEAVEN 2.0 FLAT | 196 |
| HEAVEN AIR | 191 |
| HEAVEN LIGHT PRO | 195 |
| HEAVEN GLASS 2.0 FLAT | 196 |
| HIGH-LIGHT | 188 |
| SKYPAD 2.0 | 189 |





CEILING

Nero opaco



HIGH-LIGHT

codice
HIGH-LIGHT X KL A91/2 cod. 350.0663.962 **03984155**
HIGH-LIGHT BK MATT KL A91/2 cod. 350.0663.963 **03984156**
HIGH-LIGHT WH MATT KL A91/2 cod. 350.0663.964 **03984157**



| CARATTERISTICHE | PRESTAZIONI | ACCESSORI |
|---------------------------------------------------------------------|----------------------------------------------------------------------------------------------------------------------------------------------------------------------------------------------------|---------------------------------------------------------|
| Finitura • Acciaio inox • Bianco opaco • Nero opaco | Velocità 1 2 3 INT Capacità di aspirazione punto IEC 165 350 490 700 Pressione 40 150 320 700 Potenza assorbita 10 30 65 145 Rumorosità 40 58 65 72 | Cod. 08750886 F18-90 Cartuccia carbone attivo |
| Comandi Led Elettronici | | |
| Illuminazione LED perimetrale | | |
| Filtro antigrasso Autoportanti lavabili in lavastoviglie | | |
| Ø uscita aria 220 x 90 mm | | |
| Larghezza 910 / 1210 mm | | |
| Classe energetica A+ | | |

Acciaio inox

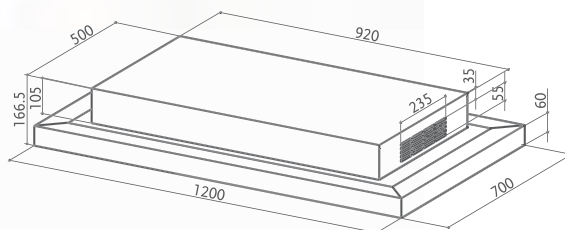


Bianco opaco





Modello non incassato nel soffitto



SKYPAD 2.0

SKYPAD 2.0 X/WH F120 cod. 110.0479.462 codice **03984796**



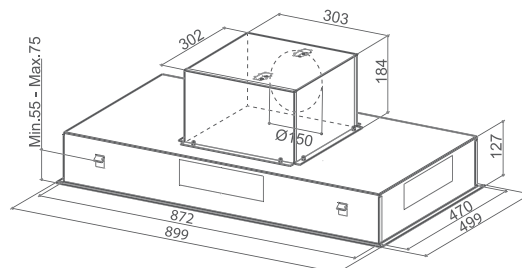
| CARATTERISTICHE | PRESTAZIONI | ACCESSORI |
|--------------------------------------------------------------------|----------------------------------------------------------|-------------------------------------------------|
| Finitura • Acciaio inox / Vetro bianco | Velocità 1 2 3 INT | Cod. 08751837 |
| Comandi Led Elettronici | Capacità di aspirazione punto IEC 440 600 780 850 | FHP14 Cartuccia carbone attivo High Performance |
| Illuminazione 2 LED | Pressione* - - - - | |
| Filtro antigrasso Autoportanti lavabili in lavastoviglie | Potenza assorbita 60 90 140 180 | |
| Ø uscita aria - | Rumorosità 57 64 70 72 | |
| Larghezza 1200 mm | | |
| Classe energetica - * | | |
| Motori 2 | | |

* Dato non dichiarato perché il modello è fornito esclusivamente in modalità filtrante.



LA QUALITÀ DELL'ARIA SEMPRE SOTTO CONTROLLO

L'esclusivo modello di cappa inox ceiling con sensore di qualità dell'aria in tempo reale e connessione faber cloud tramite app.



HEAVEN AIR

HEAVEN AIR X KL A90 cod. 350.0615.707 **0398489D**



(optional)

| CARATTERISTICHE | PRESTAZIONI | ACCESSORI |
|--------------------------------------------------------------------|-------------------------------------------------------------|------------------------------------------------------------------------|
| Finitura • Acciaio inox | Velocità 1 2 3 INT | Cod. 08750890 |
| Comandi Led Elettronici | Capacità di aspirazione punto IEC 290 430 610 770 | F8 Cartuccia carbone attivo |
| Illuminazione 4 LED | Pressione 460 550 590 600 | Cod. 08751838 Kit aspirazione remota ENERGY |
| Filtro antigrasso Autoportanti lavabili in lavastoviglie | Potenza assorbita 150 200 240 250 | Cod. 08750896 FHP8 Cartuccia carbone attivo High Performance |
| Ø uscita aria 150 / 120 mm | Rumorosità 48 56 63 68 | Cod. 08750897 FLL8 Cartuccia carbone attivo Long Lasting |
| Larghezza 900 mm | | |
| Classe energetica A | | |

CEILING

HEAVEN LIGHT PRO





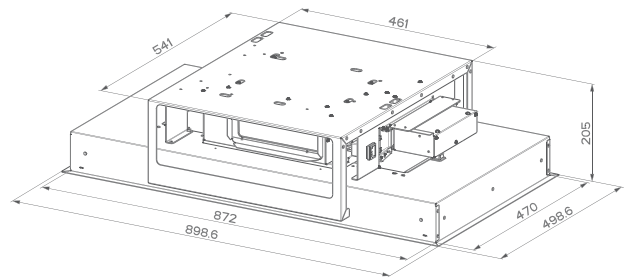
CEILING

Acciaio inox



Vetro bianco





HEAVEN LIGHT PRO

HEAVEN LIGHT PRO G/WH FLAT KL A90 cod. 350.0669.936 **codice 0398489G**
 HEAVEN LIGHT PRO X FLAT KL A90 cod. 350.0669.937 **codice 0398489H**



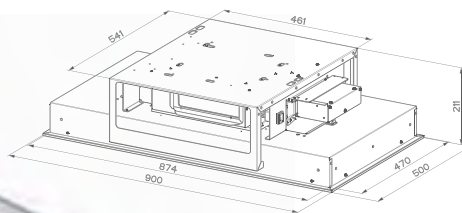
| CARATTERISTICHE | PRESTAZIONI | ACCESSORI |
|--------------------------------------------------------------------|--------------------------------------------------------------------------------------------------------------------------------------------------------------------------------------------------------------------------|---------------------------------------------------------|
| Finitura • Vetro bianco • Acciaio inox | Velocità 1 2 3 INT BOOST Capacità di aspirazione punto IEC 190 350 400 530 700 Pressione 160 480 490 500 510 Potenza assorbita 15 60 85 125 220 Rumorosità 43 58 60 66 72 | Cod. 08750886 F18-90 Cartuccia carbone attivo |
| Comandi Led Elettronici | | |
| Illuminazione 2 LED | | |
| Filtro antigrasso Autoportanti lavabili in lavastoviglie | | |
| Ø uscita aria 150 / 120 mm | | |
| Larghezza 900 mm | | |
| Classe energetica A+ | | |

CEILING

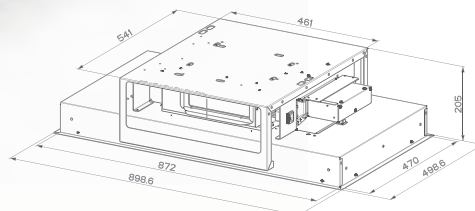


Bianco opaco

Heaven Glass 2.0 Flat



Heaven 2.0 Flat



HEAVEN GLASS 2.0 FLAT HEAVEN 2.0 FLAT

HEAVEN GLASS 2.0 WH FLAT A90/2 cod. 350.0663.968 **codice 03984898**

HEAVEN GLASS 2.0 WH FLAT KL A90/2 cod. 350.0663.971* **0398489B**

HEAVEN 2.0 X FLAT KL A90/2 cod. 350.0663.970* **0398489A**



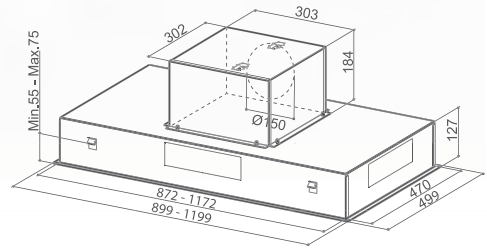
| CARATTERISTICHE | PRESTAZIONI | ACCESSORI |
|--------------------------------------------------------------------|----------------------------------------------------------------------------------------------------------------------------------------------------------------------------------------------------|------------------------------------------------------------------------|
| Finitura •Vetro bianco •Acciaio inox | Velocità 1 2 3 INT Capacità di aspirazione punto IEC 165 350 490 700 Pressione 40 150 320 700 Potenza assorbita 10 30 65 145 Rumorosità 40 58 65 72 | Cod. 08750886 FLL18-90 Cartuccia carbone attivo Long Lasting |
| Comandi Led Elettronici | | |
| Illuminazione 2 LED 4 LED (modello Inox) | | |
| Filtro antigrasso Autoportanti lavabili in lavastoviglie | | |
| Ø uscita aria 220 x 90 mm | | |
| Larghezza 900 / 1200 mm | | |
| Classe energetica A+ | | |

Acciaio inox





Uscita aria orientabile in 4 posizioni



HEAVEN 2.0

HEAVEN 2.0 EV8+ X 90 cod. 110.0315.792
HEAVEN 2.0 EV8+ X 120 cod. 110.0315.794

codice
03984887
03984888



(optional)

| CARATTERISTICHE | PRESTAZIONI | ACCESSORI |
|--------------------------------------------------------------------|-------------------------------------------------------------|------------------------------------------------|
| Finitura • Acciaio inox | Velocità 1 2 3 INT | Cod. 08750890 |
| Comandi Led Elettronici | Capacità di aspirazione punto IEC 290 430 610 770 | F8 Cartuccia carbone attivo |
| Illuminazione 4 LED | Pressione 460 550 590 600 | Cod. 08751838 |
| Filtro antigrasso Autoportanti lavabili in lavastoviglie | Potenza assorbita 150 200 240 250 | Kit aspirazione remota ENERGY |
| Ø uscita aria 150 / 120 mm | Rumorosità 48 56 63 68 | Cod. 08750896 |
| Larghezza 900 / 1200 mm | | FHP8 Cartuccia carbone attivo High Performance |
| Classe energetica A | | Cod. 08750897 |
| | | FLL8 Cartuccia carbone attivo Long Lasting |

CEILING

Il progresso si esprime nella pulizia estrema di una struttura perfettamente a scomparsa. L'estetica minimale ed innovativa fanno di questo modello di cappa con installazione a soffitto un oggetto di design che nasconde performance elevate grazie alla tecnologia ad aspirazione perimetrale.

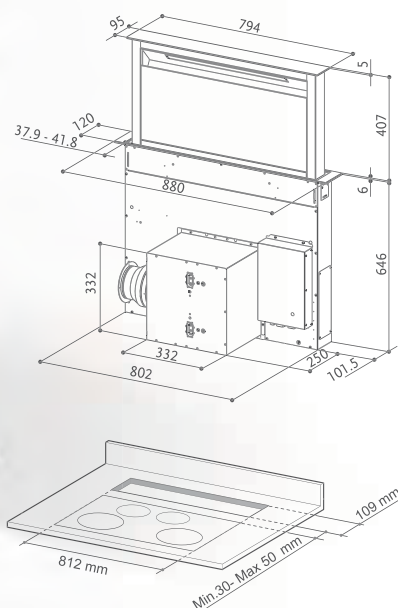
Il giusto equilibrio tra funzionalità e forma dove la tecnologia presta il suo linguaggio per assicurare comfort e praticità, con una presenza discreta nell'ambiente cucina.

DOWNDRAFT

| | |
|----------------|-----|
| FABULA PLUS 60 | 201 |
| FABULA PLUS 90 | 200 |

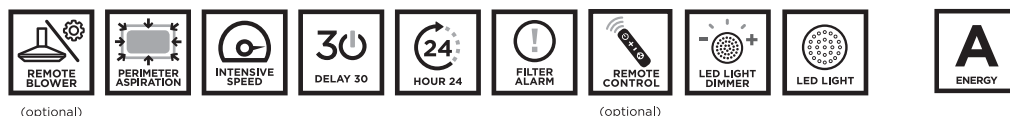
Acciaio inox / Vetro nero

Uscita aria orientabile in 4 posizioni, frontale o posteriore



FABULA PLUS 90

codice
FABULA PLUS EV8+ BK A90 cod. 340.0492.566 **03984712**
FABULA PLUS EV8+ WH A90 cod. 340.0492.567 **03984713**



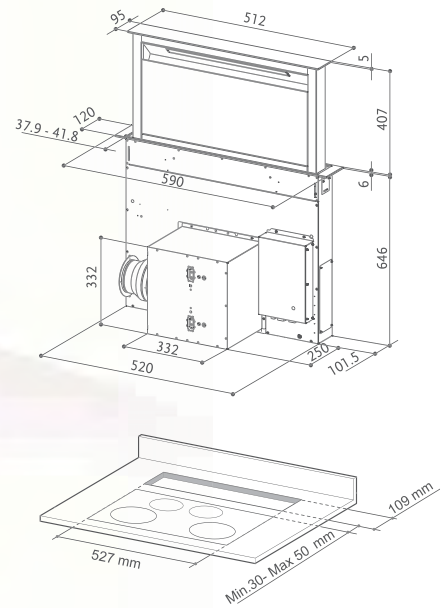
| CARATTERISTICHE | PRESTAZIONI | ACCESSORI |
|---------------------------------------------------------------------------------|-------------------------------------------------------------------------------------------------------------------------------------------------------------------------------------------------------------------------|--------------------------------------------------------------------------------------------------------------------------------------------------------|
| Finitura • Acciaio inox / Vetro nero • Acciaio inox / Vetro bianco | Velocità 1 2 3 4 INT Capacità di aspirazione punto IEC 200 280 350 440 720 Pressione 100 390 490 550 560 Potenza assorbita 100 100 135 170 250 Rumorosità 43 49 53 57 68 | Cod. 08750899 FLL12 Cartuccia carbone attivo Cod. 08751806 Telecomando Cod. 08751839 Kit aspirazione remota Fabula |
| Comandi EVO Touch control | | |
| Illuminazione LED | | |
| Filtro antigrasso Autoportanti lavabili in lavastoviglie | | |
| Ø uscita aria 150 / 120 | | |
| Larghezza 900 mm | | |
| Classe energetica A | | |

Acciaio inox / Vetro bianco





Uscita aria orientabile in 4 posizioni, frontale o posteriore



FABULA PLUS 60

FABULA PLUS EVO+BK A60 cod. 340.0582.936 **03984709**



| CARATTERISTICHE | PRESTAZIONI | ACCESSORI |
|--------------------------------------------------------------------|----------------------------------------------------------------|-------------------------------------------------------|
| Finitura • Acciaio inox / Vetro nero | Velocità 1 2 3 4 INT | Cod. 08750899A |
| Comandi EVO Touch control | Capacità di aspirazione punto IEC 200 280 350 430 650 | FLL12 KIT 2 C.F. FABULA 60cm |
| Illuminazione LED | Pressione 100 390 490 550 560 | Cod. 08751806 Telecomando |
| Filtro antigrasso Autoportanti lavabili in lavastoviglie | Potenza assorbita 45 100 135 170 250 | Cod. 08751839 Kit aspirazione remota Fabula |
| Ø uscita aria 150 / 120 | Rumorosità 46 52 59 62 70 | |
| Larghezza 600 mm | | |
| Classe energetica B | | |

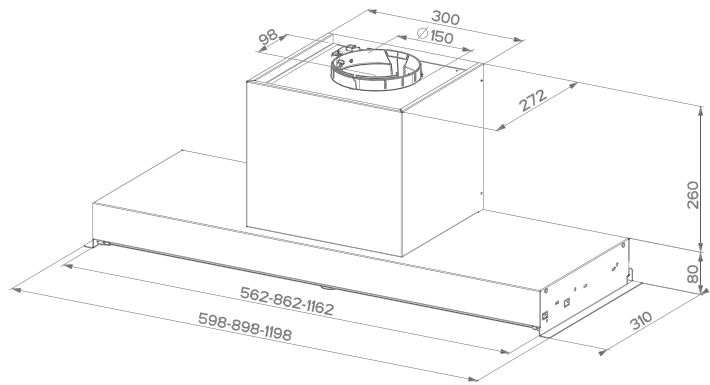
DOWNDRAFT

Discrete, razionali, silenziose.
Le cappe incasso eliminano l'impatto estetico
della cappa sulla cucina e si integrano
perfettamente nei suoi pensili.
L'essenziale è invisibile agli occhi.

INCASSO

| | |
|-----------------|-----|
| IN-NOVA PREMIUM | 207 |
| 2152 | 209 |





Installare ad una distanza minima dal piano cottura di 53 cm.

IN-NOVA PREMIUM

Faber

IN-NOVA PREMIUM X A60 P31 cod. 110.0458.990

IN-NOVA PREMIUM X A90 P31 cod. 110.0459.031

IN-NOVA PREMIUM X A120 P31 cod. 110.0459.732

codice

03984954

03984956

03984958

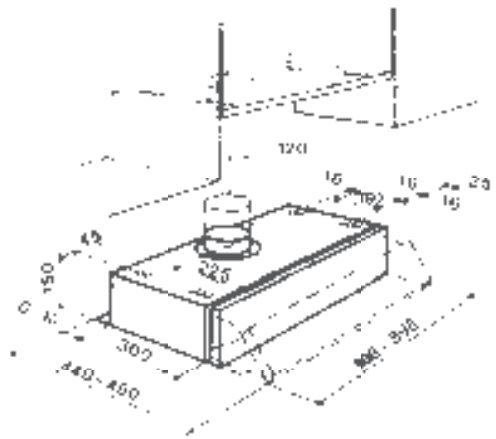
MAGGIORAZIONE RISPETTO AL MOBILE
CON CAPPA MOD.29 + euro 318



(optional)

| CARATTERISTICHE | PRESTAZIONI | ACCESSORI |
|-----------------------------------------------------------------------|-------------------------------------------------------------|-----------------------------------|
| Finitura • Acciaio inox | Velocità 1 2 3 INT | Cod. 08750992 |
| Comandi Electronic SENSOR | Capacità di aspirazione punto IEC 260 410 590 710 | F4 KIT 2 Filtri Carboni attivi |
| Illuminazione 2 LED | Pressione 450 510 550 560 | Cod. 08751806 |
| Filtro antigrasso Autoportanti lavabili in lavastoviglie | Potenza assorbita 150 200 240 250 | Telecomando |
| Ø uscita aria 150 / 120 mm | Rumorosità 52 60 68 71 | |
| Larghezza 600 / 900 / 1200 mm | | |
| Classe energetica A | | |





Installare ad una distanza minima dal piano cottura di 65 cm.

2152

Faber
2152 SRM LG A60 cod. 315.0547.820 **078540**
2152 SRM LG A90 cod. 315.0547.821 **078541**



| CARATTERISTICHE | PRESTAZIONI | ACCESSORI |
|-------------------------------------------------------------------------|-------------------------------------------------------------------------------------------------------------------------------------------------------------------------------------|------------------------------------------------------------------------|
| Finitura • Grigio chiaro / Griglia acciaio • Grigio chiaro | Velocità 1 2 3 Capacità di aspirazione punto IEC 200 260 370 Pressione 160 280 370 Potenza assorbita 150 175 230 Rumorosità 58 65 72 | Cod. 08751822 F1 Cartuccia carbone Attivo (ordinare 2 pezzi) |
| Comandi Elettromeccanici | | |
| Illuminazione 2 LED | | |
| Filtro antigrasso Metallici | | |
| Ø uscita aria 120 mm | | |
| Larghezza 600 / 900 mm | | |
| Classe energetica D | | |
| Motori 2 | | |

ACCESSORI

KIT ASPIRAZIONE REMOTA



Ø 150 mm
aria in ingresso e in uscita

KIT ASPIRAZIONE REMOTA ENERGY

cod. 112.0327.007

codice

08751838

- Bella Silence
- Bella Silence Isola
- Chloè
- Chloè XL
- Cylindra
- Cylindra Gloss Plus
- Cylindra Isola
- Cylindra Isola Gloss Plus
- Cubia Plus
- Cubia Isola Plus
- Cubia Isola Gloss Plus
- Daisy Plus
- Glassy Isola
- Heaven Air
- Heaven 2.0
- Heaven Glass 2.0
- In-Nova Premium
- Nice
- Premio Angolo/SP
- Ray
- Solaris
- Stilo Angolo
- Stilo Comfort
- Stilo Comfort Isola
- Stilo Glass Smart
- Stilo Glass Smart Isola
- Stilo Smart
- Tender
- Thea

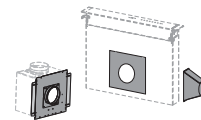
KIT ASPIRAZIONE REMOTA FABULA

cod. 112.0327.008

codice

08751839

- Fabula Plus



CAMINI

SUPERIORE codice
KIT ALTO H990 X cod. 112.0157.252 **08751812**

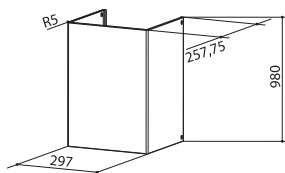
- Nice
- Ray
- Bella Silence
- Stilo Comfort
- Stilo Smart
- Stilo Glass Smart

SUPERIORE codice
KIT CAMINO SUP.ALTO BK MATT H990 cod. 112.0621.232 **08751812N**

- Stilo Comfort BK

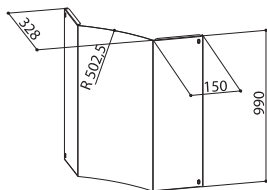
SUPERIORE codice
KIT CAMINO SUP.ALTO WH MATT H990 cod. 112.0623.756 **08751812B**

- Stilo Comfort WH



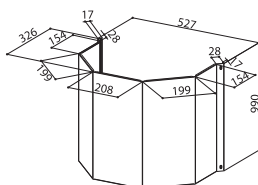
SUPERIORE codice
KIT SOLARIS H990 X cod. 112.0157.261 **08751819**

- Solaris



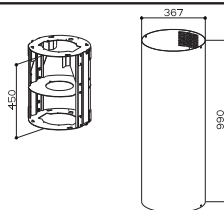
SUPERIORE codice
KIT PREMIO ANGOLO H990 X cod. 112.0157.263 **08751818**

- Premio Angolo/SP
- Stilo Angolo



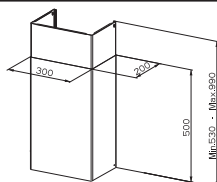
SUPERIORE codice
KIT ISOLA H990 D370 WH cod. 112.0286.014 **08751816A**
SUPERIORE codice
KIT ISOLA H990 D370 X cod. 112.0157.267 **08751816**

- Cylindra Isola



KIT A500+A500 BK codice
 cod. 112.0250.290 **08751828**

- Cocktail BK



KIT CAMINO ISOLA H450-590 GHISA codice
 cod. 112.0516.426 **08751860**

- Chloè XL Isola

KIT CAMINO ISOLA H450-590 GRIGIO codice
COUNTRY OPACO cod. 112.0516.427 **08751861**

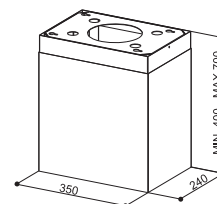
- Chloè XL Isola

KIT CAMINO ISOLA H450-590 codice
BIANCO OPACO cod. 112.0516.428 **08751862**

- Thea Isola

KIT CAMINO ISOLA H450-590 GRIGIO codice
SCURO OPACO cod. 112.0516.430 **08751863**

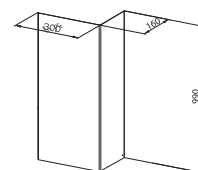
- Thea Isola



KIT CAMINO 300X160 H990 BK codice
 cod. 112.0569.164 **08751811A**

KIT CAMINO 300X160 H990 WH codice
 cod. 112.0569.163 **08751811B**

- Glam Fit
- Glam Fit Zero Drip Plus



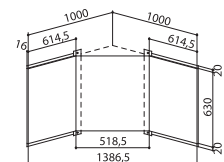
FONDALI E ADATTATORE ANGOLO

ANGOLO KIT FONDALE PREMIO codice
ANGOLO X cod. 112.0157.273 **08780030**

- Premio Angolo/SP A100

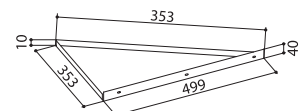
ANGOLO KIT 3 FONDALI EGYZIA codice
ANGOLO X cod. 112.0157.274 **08780020**

- Solaris
- Stilo Angolo



KIT ADATTATORE ANGOLO X codice
 cod. 112.0157.284 **08751810**

- Premio Angolo/SP
- Stilo Angolo



TELECOMANDO

TELECOMANDO 7T PREMIUM

cod. 112.0615.733

codice

08751806

- Belle
- Bella Comfort
- Bella Comfort Isola
- Belle Plus
- Bella Silence
- Bella Silence Isola
- Celine
- Celine Plus
- Chloè
- Chloè Isola
- Cubia Plus
- Cubia Gloss Plus
- Cubia Isola Plus
- Cubia Isola Gloss Plus
- Cylindra
- Cylindra Gloss Plus
- Cylindra Isola
- Cylindra Isola Gloss Plus
- Fabula Plus
- Glam Fit (Grey)
- Glow
- Glow Plus
- Heaven 2.0
- Heaven Air
- Heaven Glass 2.0 Flat
- Heaven Light Pro
- K-Air
- High Light
- In-Nova Premium
- In-Nova Zero Drip
- Luft
- Lybra Plus
- Skypad
- Soft Cube
- T-Air
- T-Light
- T-Light Isola
- V-Air
- Zoom



CLIN&CLIN



CONF. SALVIETTE PULIZIA CLIN&CLIN
(5 PEZZI) cod. 112.0157.293

codice

08780080

ATTENZIONE

Salviette: ordine minimo 30 astucci o multipli di 30

KIT USCITA ARIA POSTERIORE

| | |
|-------------------------------------------------------------------|---------------------------|
| KIT USCITA ARIA POST.CHLOÈ OLD METAL cod. 112.0490.249 | codice 08751844 |
|-------------------------------------------------------------------|---------------------------|

| | |
|--------------------------------------------------------------------|---------------------------|
| KIT USCITA ARIA POST.CHLOÈ OLD COPPER cod. 112.0490.250 | codice 08751845 |
|--------------------------------------------------------------------|---------------------------|

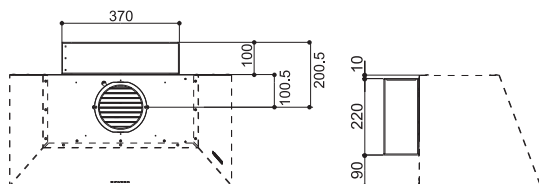
| | |
|-------------------------------------------------------------------|---------------------------|
| KIT USCITA ARIA POST.CHLOÈ CAST IRON cod. 112.0490.261 | codice 08751846 |
|-------------------------------------------------------------------|---------------------------|

| | |
|-------------------------------------------------------------------|---------------------------|
| KIT USCITA ARIA POST.CHLOÈ OLD BRASS cod. 112.0490.262 | codice 08751847 |
|-------------------------------------------------------------------|---------------------------|

| | |
|-----------------------------------------------------------------|---------------------------|
| KIT USCITA ARIA POST.CHLOÈ DG MATT cod. 112.0490.263 | codice 08751848 |
|-----------------------------------------------------------------|---------------------------|

| | |
|------------------------------------------------------------------|---------------------------|
| KIT USCITA ARIA POST.CHLOÈ' CG MATT cod. 112.0490.264 | codice 08751849 |
|------------------------------------------------------------------|---------------------------|

- Chloè



**Il Kit è abbinato al colore
della cappa**

KIT FILTRANTI

C.A. HFH
cod. 112.0327.631

codice
08751826

- Nice
- Ray
- Stilo Comfort
- Stilo Glass Smart
- Stilo Smart



KIT FILTRANTE WH
cod. 112.0252.439

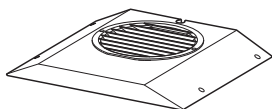
codice
08751803

- Cocktail WH
- Daisy WH
- Glam-Light WG1C/WG3C
- Glam-Light WH/T
- Glam-Light WH/WG

KIT FILTRANTE BK
cod. 112.0252.442

codice
08751804

- Cocktail BK
- Daisy BK
- Glam-Light DG/LG

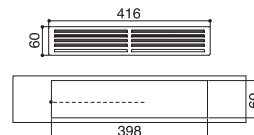


KIT INSTALLAZIONE GALILEO

RECYCLING KIT H60
cod. 112.0540.730

codice
08751852

- Galileo
- Galileo Smart

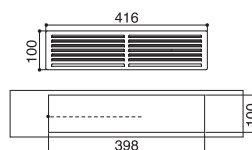


Filtro ceramico incluso nel kit

RECYCLING KIT H100
cod. 112.0540.781

codice
08751853

- Galileo
- Galileo Smart



Filtro ceramico incluso nel kit

DUCTING KIT
cod. 112.0540.782

codice
08751854

- Galileo
- Galileo Smart



KIT FILTRANTE ALTEZZA H60
cod. 112.0626.656

codice
08751870

- Galileo 60



KIT FILTRANTE ALTEZZA H100
cod. 112.0626.657

codice
08751871

- Galileo 60



REFILL

REFILL CERAMIC H100
cod. 112.0548.448

codice
08751865

- Galileo
- Galileo 60
- Galileo Smart



REFILL CERAMIC H60
cod. 112.0548.447

codice
08751864

- Galileo
- Galileo 60
- Galileo Smart



REFILL C.A. TUBAZIONE RETTANGOLARE
cod. 112.0472.396

codice
08751851

- Fabula Plus



KIT ASPIRANTE F-LIGHT

KIT ASPIRANTE F-LIGHT
cod. 112.0169.216

codice
08751808

- Lybra Plus
 - Zoom Plus
- Ø 150 mm - lunghezza 1 m.



KIT AIRLANE ASPIRANTE
cod. 112.0542.875

codice
08751857

- Belle
- Belle Plus
- Cèline
- Cèline Plus
- Glow
- Glow Plus



FILTRI AI CARBONI ATTIVI LONG LASTING

dishwasher safe

Filtro multistrato, garantisce un doppio filtraggio ed una pulizia ottimale dell'aria, ha una durata massima di 3 anni.

FLL3 KIT 2.C.A. LONG LASTING codice
cod. 112.0544.470 **08751855**

- Value



FLL18-90 KIT C.A. 90 CM codice
cod. 112.0471.608 **08750886**

- Heaven 2.0 Flat
- Heaven Glass 2.0 Flat
- High-Light

FLL18-120 KIT C.A. 120 CM codice
cod. 112.0471.609 **08750887**

- Heaven 2.0 Flat
- Heaven Glass 2.0 Flat
- High-Light



FLL8 KIT 2 C.A. LONG LASTING D196 H37 codice
cod. 112.0185.278 **08750897**

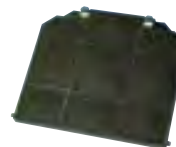
- Beat
- Belle
- Belle Plus
- Celine
- Celine Plus
- Chloè XL
- Chloè XL Isola
- Cocktail
- Cubia Plus
- Cubia Gloss Plus
- Daisy
- Glam-Light
- Glam Light
- Zero Drip Plus
- Glow
- Glow Plus
- Heaven 2.0
- Inca Lux 2.0
- Inca Lux Glass
- Inka Plus

- K-Air
- Lithos
- Lybra Plus
- Maxima
- Soft Cube
- Solaris
- Thea
- Thea Isola
- T-Shelf
- Tweet
- V-Air
- Zoom Plus



FIT FLL26 C.A. codice
cod. 112.0627.248 **08750994**

- In-Nova Zero Drip



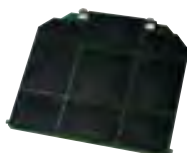
FILTRI AI CARBONI ATTIVI HIGH PERFORMANCE

Filtro ad alta efficacia, garantisce una capacità di filtrazione di oltre l'80% dei fumi aspirati ed una durata massima di 6 mesi.

FLL9 KIT 1 C.A. LONG LASTING EASY CUBE 267x235 codice
cod. 112.0185.276 **08750895**

- Bella Comfort
- Bella Comfort Isola
- Cubia Isola Plus
- Cubia Isola Gloss Plus
- Cylindra
- Cylindra Isola
- Cylindra Gloss Plus
- Cylindra Isola Gloss Plus
- Glassy Isola
- In-Nova Premium
- In-Nova Zero Drip
- Nice
- Premio Angolo/SP
- Ray
- Stilo Isola/SP
- Stilo Comfort

- Stilo Comfort Isola
- Stilo Glass Smart
- Stilo Glass Smart Isola
- Stilo Smart
- T-Air
- T-Light
- T-Light Isola
- Tratto Isola



FHP8 KIT 2 C.A. HIGH PERFORMANCE codice
cod. 112.0158.127 **08750896**

- Beat
- Belle
- Belle Plus
- Celine
- Celine Plus
- Chloè XL
- Chloè XL Isola
- Cocktail
- Cubia Plus
- Cubia Gloss Plus
- Daisy
- Glam-Light
- Glam Light
- Zero Drip Plus
- Glow
- Glow Plus
- Heaven 2.0
- Inca Lux 2.0
- Inca Lux Glass
- Inka Plus

- K-Air
- Lithos
- Lybra Plus
- Maxima
- Soft Cube
- Solaris
- Thea
- Thea Isola
- T-Shelf
- Tweet
- V-Air
- Zoom Plus



FLL12 KIT C.A. FABULA codice
cod. 112.0261.258 **08750899**

- Fabula Plus 90



FLL12 KIT C.A. FABULA codice
cod. 112.0629.411 **08750899A**

- Fabula Plus 60



FILTRI AI CARBONI ATTIVI

Filtro composto da una combinazione di carboni attivi e va sostituito ogni 2-3 mesi.

F1 KIT 1 C.A. D233 H20
cod. 112.0157.238

codice
08751822

2 MOTORI
- 2152



Per le cappe a 2 motori occorre ordinare 2 confezioni

F3 KIT 2 C.A. SMILE
cod. 112.0067.944

codice
08750894

- Value



F8 KIT 2 C.A.D196 H37
cod. 112.0157.240

codice
08750890

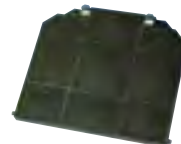
- Beat
- Belle
- Belle Plus
- Céline
- Céline Plus
- Chloè XL
- Chloè XL Isola
- Cocktail
- Cubia Plus
- Cubia Gloss Plus
- Daisy
- Glam-Light
- Glam Light Zero Drip Plus
- Glow
- Glow Plus
- Heaven 2.0
- Inca Lux 2.0
- Inca Lux Glass
- Inka Plus
- K-Air
- Lithos
- Lybra Plus
- Maxima
- Soft Cube
- Solaris
- Thea
- Thea Isola
- T-Shelf
- Tweet
- V-Air
- Zoom Plus



F9 KIT 1 C.A. 263x237
cod. 112.0157.243

codice
08750993

- Bella Comfort
- Bella Comfort Isola
- Cubia Isola Plus
- Cubia Isola Gloss Plus
- Cylindra
- Cylindra Isola
- Cylindra Gloss Plus
- Cylindra Isola Gloss Plus
- Glassy Isola
- In-Nova Premium
- In-Nova Zero Drip
- Nice
- Premio Angolo/SP
- Ray
- Stilo Isola/SP
- Stilo Comfort
- Stilo Comfort Isola
- Stilo Glass Smart
- Stilo Glass Smart Isola
- Stilo Smart
- T-Air
- T-Light
- T-Light Isola
- Tratto Isola



F16 KIT 2 C.A.
cod. 112.0459.452

codice
08750888

- Luft



F22 KIT C.A. NAUTILUS
cod. 112.0540.783

codice
08751856

- Glam-Fit
- Glam Fit Zero Drip Plus





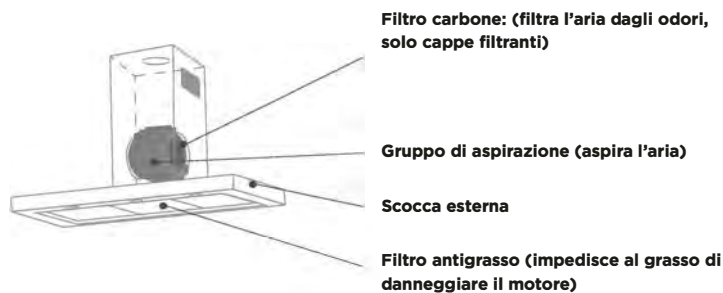
INSTALLAZIONE

ABC DELLA CAPPA

La cappa aspirante espelle i fumi e i vapori aspirati fuori della cucina. È la soluzione più efficace.



La cappa filtrante aspira l'aria, ne filtra i fumi e i vapori, poi la reimmette in cucina.



SCEGLI LA CAPPA GIUSTA

Il volume della cucina determina la capacità d'aspirazione necessaria. Una cappa efficace ricambia l'aria della cucina 10 volte in un'ora. Un motore potente garantisce più silenzio e meno consumo energetico perché è efficace alle basse velocità.

- Una cappa non disturba se aspira a sufficienza senza superare i 55 dB(A) di potenza sonora.

-Un motore potente può essere efficace anche alle basse velocità più silenziose.

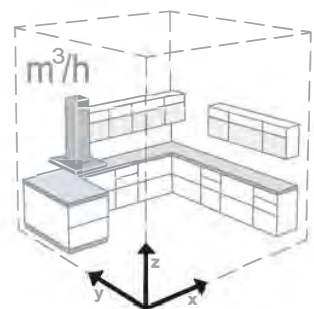
1 Fan Handbook - F. Bleier 19988

Esempio: Una cucina di 15 m², alta 3 m ha bisogno di una cappa che aspiri almeno 450 m³/h. Infatti: 15 m² x 3 m x 10 = 450 m³/h

Ora consulta la tabella delle prestazioni nella scheda dei prodotti. La cappa è efficace se nella tabella trovi un valore di capacità di aspirazione uguale o superiore in una delle colonne delle velocità.

| Velocità | 1 | 2 | 3 | 4 | INT |
|-----------------------------------|-----|-----|-----|-----|-----|
| Capacità di aspirazione punto IEC | 110 | 195 | 260 | 313 | 430 |
| Pressione | - | - | - | - | - |
| Potenza assorbita | 30 | 45 | 55 | 70 | 100 |
| Rumorosità | 48 | 53 | 58 | 62 | 69 |

$$\text{EFFICACIA} = \text{m}^2 \text{ cucina} \times \text{altezza cucina} \times \frac{10}{\text{ricambi d'aria}}$$



INSTALLAZIONE

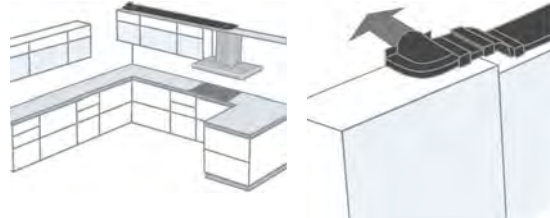
La corretta installazione inizia dal sopralluogo. Per scegliere la cappa devi conoscere:



Il volume della cucina (che determina la capacità d'aspirazione necessaria). Vedi la sezione "scegli la cappa giusta"



La larghezza del piano cottura (la cappa è in genere larga come il piano cottura)



La posizione e la distanza del foro d'uscita (tubazioni molto lunghe e con molte curve ad angolo retto limitano l'efficacia della cappa)



Il D.M. 37/08 impone due fori di aerazione che comunicano con la parete esterna in presenza di apparecchiature a gas.

1. un foro in entrata per l'ossigenazione dell'ambiente da praticare nella parte bassa della parete che comunica all'esterno.
2. un foro in uscita per lo scarico dei fumi da praticare nella parte alta della parete che comunica all'esterno (o in una canna fumaria dedicata esclusivamente a tale uso).

Se la cappa è aspirante puoi utilizzare il foro d'uscita come terminale del condotto che porta l'aria all'esterno.

Integrità all'apertura

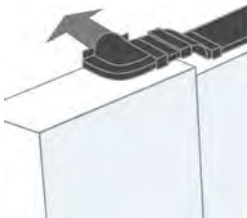
- Verificare l'integrità della cappa all'apertura dell'imballo.

- Assicurarsi che la cappa sia integra e non danneggiata nel trasporto.

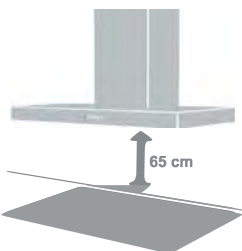
- La cappa deve avere garanzia e manuale di istruzioni a corredo. Verificare la presenza di eventuali optional (telecomando).

ATTENZIONE: Non installare la cappa se danneggiata. Farla sostituire gratuitamente con una nuova, altrimenti si potrebbe dover pagare il servizio assistenza.

Non staccare le pellicole protettive prima dell'installazione.



Distanza di installazione



La cappa va installata ad una misura minima di 65 cm. dal piano cottura, tranne in casi particolari in cui viene specificato nel disegno tecnico e libretto istruzioni.

ATTENZIONE: la garanzia non è valida se tale distanza di sicurezza non è rispettata.

La cappa non garantisce le prestazioni dichiarate se la distanza dal piano cottura supera i 75 cm.

Alcuni modelli ad installazione verticale (es. Cocktail) devono essere installati ad un'altezza inferiore.

Verificare il libretto istruzioni del prodotto.

Collaudo

1 - Mettere in funzione il motore

2 - Accendere le luci

Se la cappa è aspirante verificare che sia ben collegata alla tubazione d'uscita.

Se la cappa è filtrante verificare che ci siano i filtri carbone.

Prima pulizia

- Staccare le pellicole protettive
- Eliminare le impurità con una spugna umida e poco sapone neutro
- Risciacquare con un panno umido
- Asciugare con un panno morbido, se la cappa è inox seguire la satinatura dell'acciaio
- Si può dare alla cappa inox un trattamento protettivo con la salvietta Faber Clin&Clin

EASY
CUBE

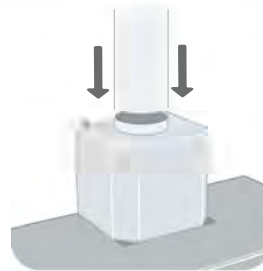
Le cappe Faber ti aiutano nell'installazione perché hanno EASY CUBE:



Appendere la cappa



Mettere a squadro



Collegare la tubazione



Inserire il camino

USO E MANUTENZIONE



Accendere la cappa un minuto prima di iniziare a cucinare per creare un flusso d'aria che convogli fumi e vapori verso la superficie di aspirazione.

Lasciare, se serve, la cappa accesa anche dopo la cottura fino a che siano stati aspirati tutti i vapori e gli odori.

- Lavare a mano o in lavastoviglie ogni 2 mesi¹ i filtri antigrasso metallici

- Sostituire ogni 2 mesi i filtri antigrasso sintetici, per un efficace utilizzo della cappa

- Sostituire ogni tre mesi i filtri antidore (solo in versione filtrante)

ATTENZIONE: il grasso che si deposita sui filtri è incendiabile: effettuare sempre la loro manutenzione.

¹ Gli intervalli di tempo si riferiscono ad un uso normale della cappa, circa 3 ore al giorno

Pulire la cappa

- Eliminare le impurità con una spugna umida e poco sapone neutro²

- Risciacquare con un panno umido

- Asciugare con un panno morbido, se la cappa è inox seguire la satinatura del metallo

- Pulire il condotto interno della cappa una volta l'anno

- Pulire il condotto interno della cappa una volta l'anno

² Prodotti per la pulizia a base acida possono danneggiare la superficie della tua cappa

FILTRI ANTIODORE

Long lasting



3
ANNI
MAX

Faber ha sviluppato un nuovo filtro a carboni attivi che può essere utilizzato più volte. Grazie alla tecnologia multistrato il filtro Long Lasting aumenta ulteriormente l'efficacia di filtrazione, il doppio strato infatti, attraverso un pre-filtraggio iniziale, cattura le particelle più grosse e con un secondo filtraggio a maggiore concentrazione, garantisce una pulizia ottimale dell'aria.

Il filtro è lavabile in lavastoviglie ogni 3-4 mesi, per una durata massima di 3 anni e si asciuga a temperatura ambiente tenendolo in posizione verticale, per facilitare la fuoriuscita d'acqua, o in alternativa si può inserire in forno a temperatura di 50° C.

¹ Normale uso della cappa, circa 3 ore al giorno

High performance



6
MESI
MAX

Filtro ad alta efficienza che grazie alla struttura in microgranuli di carbone ad alta concentrazione garantisce una capacità di filtrazione di oltre l'80% dei fumi aspirati ed una durata fino a 6 mesi, doppia rispetto ad un normale filtro ai carboni attivi, con un risparmio economico di oltre il 20%.

FILTRO CERAMICA



Innovativo filtro carbone che si rigenera in forno a 200° ogni 2-3 mesi e che permette di raggiungere un'elevata efficienza di assorbimento

LINEA CLIN & CLIN PER LA PULIZIA

Pasta rigenerante Clin&Clin



Toglie gli aloni, le macchie, le piccole ossidazioni dovute all'uso quotidiano e ridona la naturale brillantezza alle superfici in acciaio.

Salvietta protettiva Clin&Clin



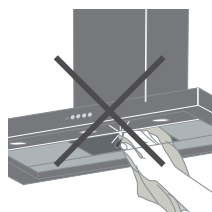
Protegge e mantiene nel tempo la bellezza delle superfici in acciaio. Pratiche e monouso si applicano su superfici già pulite ed asciutte.

QUALITÀ E SICUREZZA

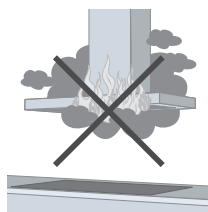
F60 anni di competenza nel trattamento dell'aria in cucina

- Siamo stati i primi nel settore delle cappe per cucina ad ottenere la certificazione ISO 9001 del sistema qualità aziendale.
- Il Sistema Integrato Qualità, Sicurezza, Ambiente è certificato dall'Ente SGS rispetto alle norme ISO 9001:2000, OHSAS 18001 e ISO 14001.
- Abbiamo l'Attestato di eccellenza SGS, il primo in assoluto nel mondo, il numero 001.
- Tutte le cappe Faber sono conformi allo standard di sicurezza europeo (marchio CE), sono inoltre certificate dall'IMQ, un ente indipendente ed affidabile per garantire ulteriormente il cliente sulla loro qualità (marchio IMQ).

LE CAPPE FABER SONO PROGETTATE PER LA SICUREZZA



Bordi interni ribattuti e vetri temprati evitano rischi di taglio.



Motori termoprotetti e plastiche autoestinguenti evitano rischi d'incendio. Elettroniche allo stato solido, cablaggi e connessioni alloggiati correttamente evitano folgorazioni e pericolosi inneschi.

Tutte le cappe Faber sono sottoposte ai test di sicurezza e di verifica delle prestazioni.

La capacità d'aspirazione e la rumorosità sono misurate secondo le norme:

- EN 61591
- EN 60704-3

le uniche specifiche per rilevare le prestazioni delle cappe da cucina.

ATTENZIONE: I confronti tra cappe di marche differenti vanno fatti su dati completi ottenuti secondo queste norme.

Il laboratorio Faber è certificato NEMKO e IMQ.

ASSISTENZA



Il nostro Contact Number è attivo dal lunedì al venerdì dalle 8.00 alle 20.00 ed il sabato dalle 8.00 alle 14.00 per i seguenti servizi:

- Informazione sui prodotti
- Informazioni sui punti vendita
- Informazioni su dove acquistare ricambi e accessori
- Attivazione richieste intervento tecnico
- Lamentele sui prodotti o sul servizio

Il costo della chiamata può variare a seconda dell'operatore utilizzato. Consultare le tariffe del vostro operatore.

L'Assistenza Tecnica Faber è attiva anche in Europa

I riferimenti telefonici li trovi sul sito www.faberspa.com

Tutti i prodotti Faber sono coperti da una garanzia di 2 anni

"Full guarantee" che copre eventuali difetti di conformità che si dovessero manifestare sulla cappa in questo periodo. La garanzia non copre difetti non imputabili a Faber come quelli derivanti dall'errata installazione o dall'uso non conforme a quanto riportato nel manuale istruzioni o danni da trasporto.

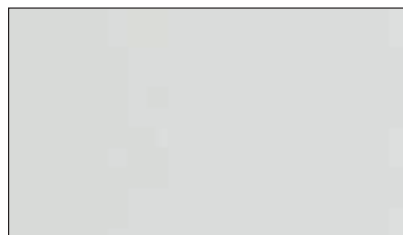
FINITURE SPECIALI



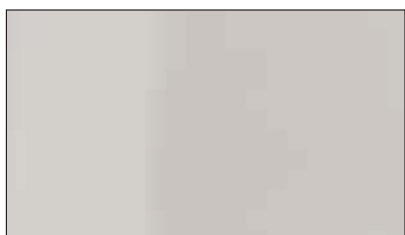
Nero gloss



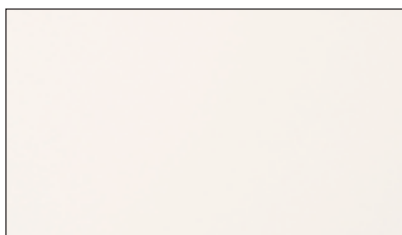
Nero opaco



Bianco opaco



Bianco



Bianco caldo



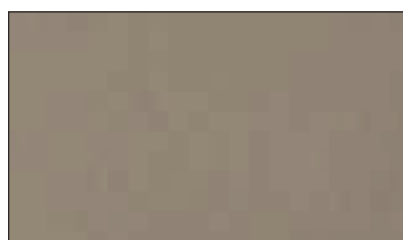
Grigio opaco



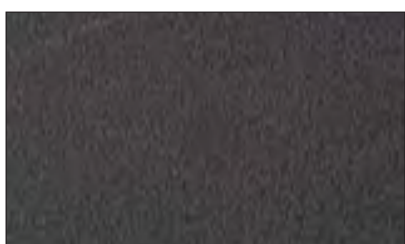
Rosso vino/Gold



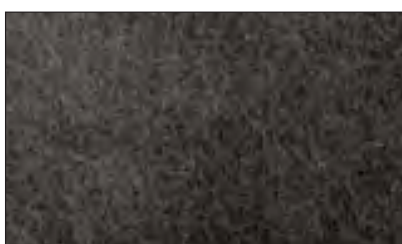
Grigio scuro opaco



Grigio country opaco



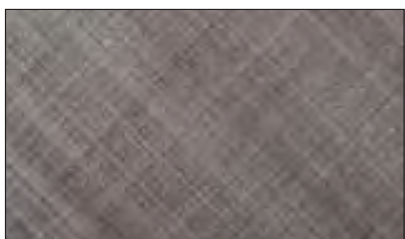
Ghisa



Peltro



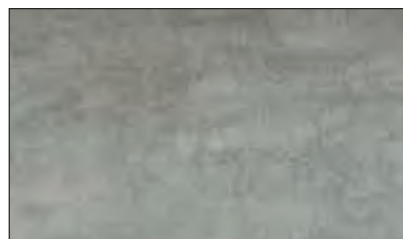
Cemento grigio scuro



Titanio effetto incrociato



Grès grigio scuro



Grès grigio chiaro

Le immagini sono puramente indicative e non sono perfettamente rappresentative della finitura del prodotto.



Gold



Ottone anticato



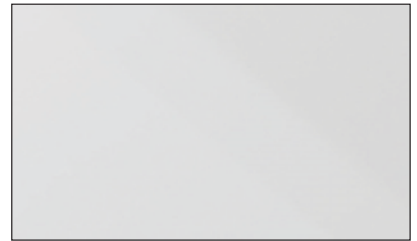
Rame anticato



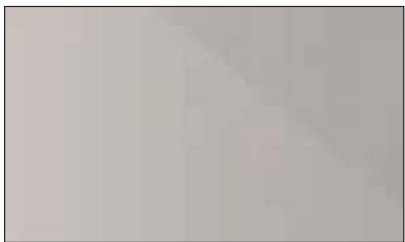
Argento tibetano



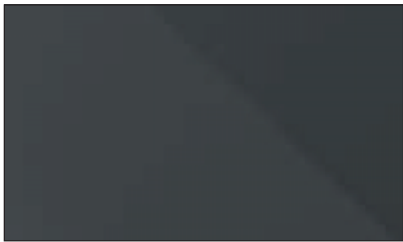
Bianco/Warm gray 3C - WH/WG



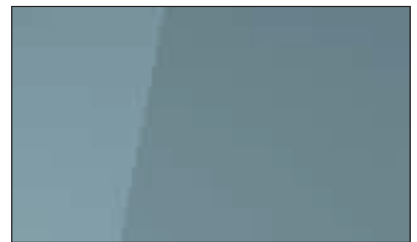
Bianco/Trasparente - WH/T



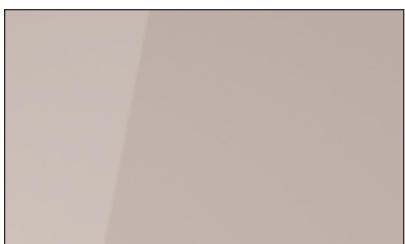
Warm gray 1C/Warm gray 3C - WG1C/WG3C



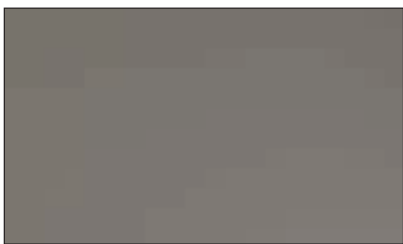
Grigio scuro/Grigio chiaro - DG/LG



Blu polvere



Sabbia



Titanio opaco

I dati di prestazione dichiarati in questo catalogo sono stati misurati secondo il nuovo Codice di Condotta sottoscritto dai più qualificati costruttori europei in ambito CECED (Associazione Europea Produttori Apparecchi Domestici e Professionali), un rigoroso codice a favore della trasparenza che stabilisce per i dati di capacità e rumorosità delle cappe chiare regole di misurazione, comuni a tutti i produttori:

- capacità di aspirazione secondo il metodo IEC/EN 61591 (cappa in versione aspirante, quindi con tubazione di uscita aria)
- rumorosità secondo il metodo IEC/EN 60704-3 (potenza sonora)

FINITURE

| | |
|------------|--------------------------------------|
| AM/X | alluminio metallizzato/frontale inox |
| BK | nero |
| BK GLASS/A | vetro nero/alluminio |
| BK GLOSS | nero gloss |
| CG | grigio country |
| CI | ghisa |
| CT | titanio effetto incrociato |
| DB | blu polvere |
| DG | grigio scuro |
| DG/C | grigio scuro/cemento |
| DGC | cemento grigio scuro |
| LG | grigio chiaro |
| LG/X | grigio chiaro/maniglia inox |
| OB | ottone anticato |
| OC | rame anticato |
| OM | peltro |
| SS | scocca nera/modanatura acciaio |
| WG | warm gray |
| WH | bianco |
| WH MATT/TS | bianco opaco/argento tibetano |
| WW | bianco caldo |
| X | acciaio inox |
| X/OM | acciaio inox/peltro |
| X/V | acciaio inox/vetro |

PRESTAZIONI

| | |
|------------------------|------------------------------------------|
| SPEED | Velocità |
| M³/H | Capacità di aspirazione punto IEC |
| PA | Pressione |
| W | Potenza assorbita |
| dB(A) | Rumorosità |
| 16 | 1 motore, larghezza 600 mm |
| 18 | 1 motore, larghezza 800 mm |
| 19 | 1 motore, larghezza 900 mm |

Il produttore si riserva il diritto di apportare modifiche di materiale e di modelli senza preavviso.



LUBE INDUSTRIES SRL

Via dell'Industria, 4 - 62010 Treia (MC) Italia
Tel. centralino 0733 8401 (r.a.)
Fax 0733 840222 - 0733 840333
info@cucinelube.it - www.cucinelube.it
info@creokitchens.it - www.creokitchens.it

La Lube Industries srl è dotata di Sistemi di Gestione per la Qualità, la Salute e Sicurezza, in conformità alle norme UNI EN ISO 9001 e ISO 45001. Per maggiori informazioni visita il nostro sito www.cucinelube.it



0ALISTEFA4