

COLLEZIONE 2020







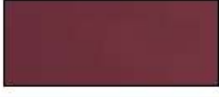





GRUPPO LUBE



steel
stile in cucina

MADE IN ITALY

Legenda colori e finiture

	Colore	Codice	Finitura	Standard/ On demand	Linea
	Inox	SS	Satinato	Standard	GENESI ASCOT ENFASI
	Nero Fumo	NF	Opaco	Standard	OXFORD ENFASI ALL BLACK
	Antracite	AN	Opaco	On demand	GENESI ASCOT ENFASI
	Nero	BA	Lucido	On demand	GENESI ASCOT OXFORD
	Bordeaux	BR	Lucido	On demand	GENESI ASCOT OXFORD
	Crema	CR	Lucido	On demand	GENESI ASCOT OXFORD
	Sabbia	SA	Opaco	On demand	GENESI ASCOT OXFORD
	Nuvola	NA	Opaco	On demand	GENESI ASCOT OXFORD
	Celeste	CE	Opaco	On demand	GENESI ASCOT OXFORD
	Ametista	AA	Opaco	On demand	GENESI ASCOT OXFORD

INDICE

GENESI

COOKTOPS, PIANI DA INCASSO

FORNI DA INCASSO

CAPPE

FRIGORIFERI

ASCOT

CUCINE

COOKTOPS, PIANI DA INCASSO

FORNI DA INCASSO

CAPPE

MODULAR SYSTEM

FRIGORIFERI

OXFORD

CUCINE

CAPPE

ENFASI

CUCINE

ACCESSORI

CONFIGURAZIONI DI PIANO

INFORMAZIONI TECNICHE

GENESI COOKTOP



MODELLO	CARATTERISTICHE	COLORE	CODICE
G9-6W	6 bruciatori in ottone (2 wok)	inox	073951
G9-4B	4 bruciatori in ottone (1 wok) - 1 bistecchiera elettrica in ghisa	inox	073950

GENESI PIANI INCASSO



MODELLO	CARATTERISTICHE	COLORE	CODICE
GP6B-4	piano da incasso in acciaio - 60 cm - 4 bruciatori in alluminio - 1 wok	inox	075067ST06
GP7B-5	piano da incasso in acciaio - 75 cm - 5 bruciatori in alluminio - 1 wok	inox	075072ST07
GP9B-5	piano da incasso in acciaio - 90 cm - 5 bruciatori in alluminio - 1 wok	inox	075100ST10

GENESI FORNI INCASSO 60X60



MODELLO	CARATTERISTICHE	COLORE	CODICE	
GFE6	forno da incasso, elettrico multifunzione, 9 funzioni, 70 lt, interno smaltato	inox	072460ST20	
		nero	072460ST21	
		crema	072460ST22	
		bordeaux	072460ST23	
		antracite	072460ST24	
		sabbia	072460ST25	
		nuvola	072460ST26	
		ametista	072460ST27	
		celeste	072460ST28	


GENESI FORNI INCASSO 90X60



MODELLO	CARATTERISTICHE	COLORE	CODICE	
GFE9	forno da incasso, elettrico multifunzione, 9 funzioni, 91 lt, interno smaltato	inox	072689ST90	
		nero	072689ST91	
		crema	072689ST92	
		bordeaux	072689ST93	
		antracite	072689ST94	
		sabbia	072689ST95	
		nuvola	072689ST96	
		ametista	072689ST97	
		celeste	072689ST98	

GENESI CAPPE



MODELLO	CARATTERISTICHE	COLORE	CODICE	
GK90	cappa aspirante da parete 90 cm - 900 m3/h - camino regolabile da 30 a 60 cm - pulsantiera integrata - on/off, potenza, illuminazione, timer spegnimento - 4 LED	inox	073920SS	
		nero	073920BA	
		crema	073920CR	
		bordeaux	073920BR	
		antracite	073920AN	
		sabbia	073920SA	
		nuvola	073920NA	
		ametista	073920AA	
GK120	cappa aspirante da parete 120 cm - 900 m3/h - camino regolabile da 30 a 60 cm - pulsantiera integrata - on/off, potenza, illuminazione, timer spegnimento - 4 LED	inox	073921SS	
		nero	073921BA	
		crema	073921CR	
		bordeaux	073921BR	
		antracite	073921AN	
		sabbia	073921SA	
		nuvola	073921NA	
		ametista	073921AA	
SA-FKAG	 kit filtri carbone per cappa		073928	

GENESI FRIGORIFERI FRENCH DOOR



MODELLO	CARATTERISTICHE	COLORE	CODICE	
GFR-9F	frigorifero french door - 90 cm - no frost - classe energetica A+ - volume frigorifero 417 l - volume congelatore 119 l - doppio controllo elettronico della temperatura - dispensera acqua da 4 l (senza collegamento) - illuminazione LED - porte e cassetto carrozzati in acciaio inox - fianchi in plastica grigia	inox	073990SS	
		nero	073990BA	
		crema	073990CR	
		bordeaux	073990BR	
		antracite	073990AN	
		sabbia	073990SA	
		nuvola	073990NA	
		ametista	073990AA	
		celeste	073990CE	

ASCOT CUCINE



MODELLO	CARATTERISTICHE	COLORE	CODICE	
A9F-4M	4 bruciatori in ottone (1 wok) - 1 bruciatore mega wok in ottone da 6 kW - forno elettrico multifunzione, 9 funzioni, 91 l, interno smaltato	inox+cromo	073910SS	
		nero+cromo	073910BA	
		crema+cromo	073910CR	
		bordeaux+cromo	073910BR	
		antracite+cromo	073910AN	
		sabbia+ cromo	073910SA	
		nuvola+cromo	073910NA	
		ametista+cromo	073910AA	
		celeste+cromo	073910CE	

ASCOT COOKTOP



MODELLO	CARATTERISTICHE	COLORE	CODICE	
A9-6W	6 bruciatori in ottone (2 wok)	inox+cromo	073955SS	
		nero+cromo	073955BA	
		crema+cromo	073955CR	
		bordeaux+cromo	073955BR	
		antracite+cromo	073955AN	
		sabbia+ cromo	073955SA	
		nuvola+cromo	073955NA	
		ametista+cromo	073955AA	
A9-4B	4 bruciatori in ottone (1 wok) - 1 bisticchiera elettrica in ghisa	inox+cromo	073956SS	
		nero+cromo	073956BA	
		crema+cromo	073956CR	
		bordeaux+cromo	073956BR	
		antracite+cromo	073956AN	
		sabbia+ cromo	073956SA	
		nuvola+cromo	073956NA	
		ametista+cromo	073956AA	
		celeste+cromo	073956CE	

ASCOT FORNI INCASSO 60X60



MODELLO	CARATTERISTICHE	COLORE	CODICE	
AFE6	forno da incasso, elettrico multifunzione, 9 funzioni, 70 lt, interno smaltato	inox+cromo	072460ST30	
		nero+cromo	072460ST31	
		crema+cromo	072460ST32	
		bordeaux+cromo	072460ST33	
		antracite+cromo	072460ST34	
		sabbia+ cromo	072460ST35	
		nuvola+cromo	072460ST36	
		ametista+cromo	072460ST37	
		celeste+cromo	072460ST38	


ASCOT FORNI INCASSO 90X60



MODELLO	CARATTERISTICHE	COLORE	CODICE	
AFE9	forno da incasso, elettrico multifunzione, 9 funzioni, 91 lt, interno smaltato	inox+cromo	072689ST80	
		nero+cromo	072689ST81	
		crema+cromo	072689ST82	
		bordeaux+cromo	072689ST83	
		antracite+cromo	072689ST84	
		sabbia+ cromo	072689ST85	
		nuvola+cromo	072689ST86	
		ametista+cromo	072689ST87	
		celeste+cromo	072689ST88	

ASCOT CAPPE



MODELLO	CARATTERISTICHE	COLORE	CODICE	
AKL90	cappa aspirante da parete 90 cm - 900 m ³ /h - camino regolabile da 30 a 60 cm - pulsantiera integrata - on/off, potenza, illuminazione, timer spegnimento - 4 LED+2 LED parte superiore	inox+cromo	073925SS	
		nero+cromo	073925BA	
		crema+cromo	073925CR	
		bordeaux+cromo	073925BR	
		antracite+cromo	073925AN	
		sabbia+ cromo	073925SA	
		nuvola+cromo	073925NA	
		ametista+cromo	073925AA	
AKL100	cappa aspirante da parete 100 cm - 900 m ³ /h - camino regolabile da 30 a 60 cm - pulsantiera integrata - on/off, potenza, illuminazione, timer spegnimento - 4 LED+2 LED parte superiore	inox+cromo	073926SS	
		nero+cromo	073926BA	
		crema+cromo	073926CR	
		bordeaux+cromo	073926BR	
		antracite+cromo	073926AN	
		sabbia+ cromo	073926SA	
		nuvola+cromo	073926NA	
		ametista+cromo	073926AA	
SA-FKS		kit filtri carbone per cappa		073929

ASCOT MODULAR SYSTEM



MODELLO	CARATTERISTICHE	COLORE	CODICE	
A9S-L2	unità lavello - 90 cm - 2 vasche - 2 porte - chiusura ammortizzata	inox+cromo	073980SS	
		nero+cromo	073980BA	
		crema+cromo	073980CR	
		bordeaux+cromo	073980BR	
		antracite+cromo	073980AN	
		sabbia+ cromo	073980SA	
		nuvola+cromo	073980NA	
		ametista+cromo	073980AA	
		celeste+cromo	073980CE	
A9S-L1G	unità lavello - 90 cm - 1 vasca a tutta larghezza - 2 porte - chiusura ammortizzata	inox+cromo	073981SS	
		nero+cromo	073981BA	
		crema+cromo	073981CR	
		bordeaux+cromo	073981BR	
		antracite+cromo	073981AN	
		sabbia+ cromo	073981SA	
		nuvola+cromo	073981NA	
		ametista+cromo	073981AA	
		celeste+cromo	073981CE	

ASCOT FRIGORIFERI FRENCH DOOR



MODELLO	CARATTERISTICHE	COLORE	CODICE	
AFR-9F	frigorifero french door - 90 cm - no frost - classe energetica A+ - volume frigorifero 417 l - volume congelatore 119 l - doppio controllo elettronico della temperatura - dispensera acqua da 4 l (senza collegamento) - illuminazione LED - porte e cassetto carrozzati in acciaio inox - fianchi in plastica grigia	inox+cromo	073991SS	
		nero+cromo	073991BA	
		crema+cromo	073991CR	
		bordeaux+cromo	073991BR	
		antracite+cromo	073991AN	
		sabbia+ cromo	073991SA	
		nuvola+cromo	073991NA	
		ametista+cromo	073991AA	
		celeste+cromo	073991CE	


OXFORD CUCINE



MODELLO	CARATTERISTICHE	COLORE	CODICE	
X9F-6	5 bruciatori in alluminio - 1 bruciatore wok in ottone - piano smaltato - forno elettrico multifunzione, 9 funzioni, 91 l, interno smaltato	nero fumo+nikel	073913NF	
		nero+nikel	073913BA	
		crema+nikel	073913CR	
		bordeaux+nikel	073913BR	
		sabbia+nikel	073913SA	
		nuvola+nikel	073913NA	
		ametista+nikel	073913AA	
		celeste+nikel	073913CE	

OXFORD CAPPE



MODELLO	CARATTERISTICHE	COLORE	CODICE	
XK90	cappa aspirante da parete 90 cm - 900 m ³ /h - camino regolabile da 30 a 60 cm - pulsantiera integrata - on/off, potenza, illuminazione, timer spegnimento - 4 LED+2 LED parte superiore	nero+fumo+nikel	073922NF	
		nero+nikel	073922BA	
		crema+nikel	073922CR	
		bordeaux+nikel	073922BR	
		sabbia+nikel	073922SA	
		nuvola+nikel	073922NA	
		ametista+nikel	073922AA	
		celeste+nikel	073922CE	
SA-FKS	 kit filtri carbone per cappa		073929	

ENFASI CUCINE



MODELLO	CARATTERISTICHE	COLORE	CODICE	
E9F-6NF	6 bruciatori in alluminio - piano smaltato - forno elettrico multifunzione, 9 funzioni, 91 l, interno smaltato	nero fumo	073915NF	

CONFIGURAZIONI DI PIANO e DISEGNI TECNICI

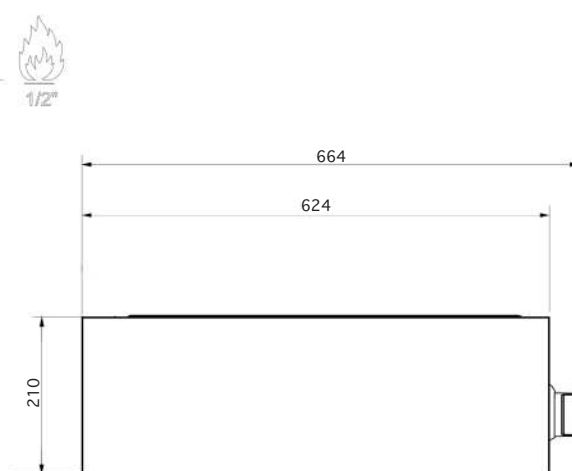
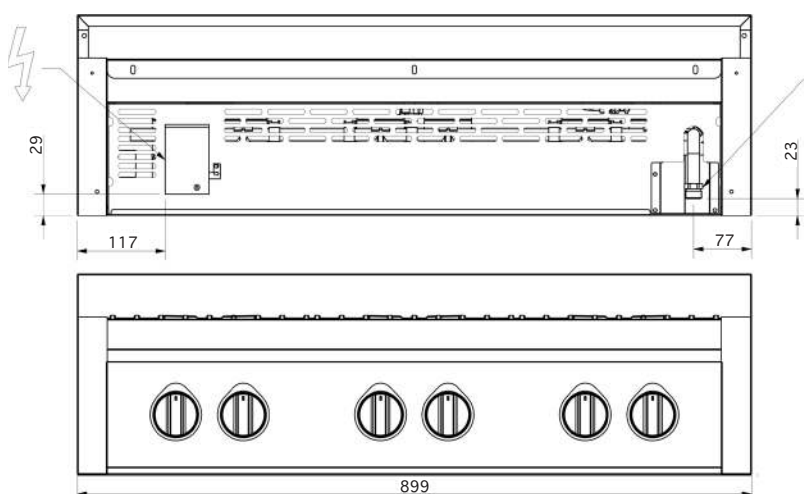
GENESI COOKTOP



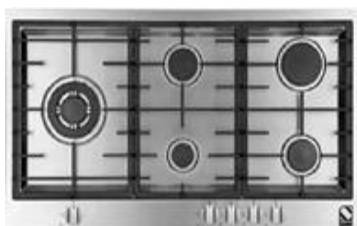
G9-6W



G9-4T



GENESI PIANI INCASSO



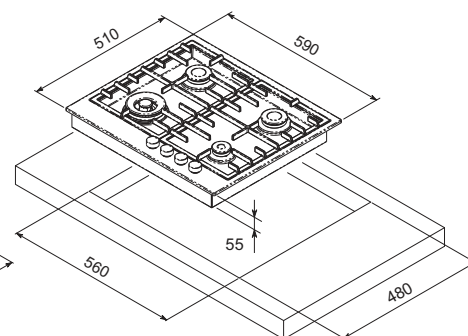
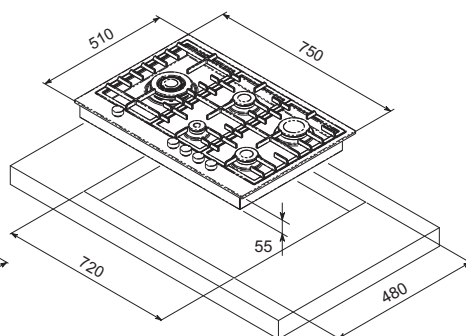
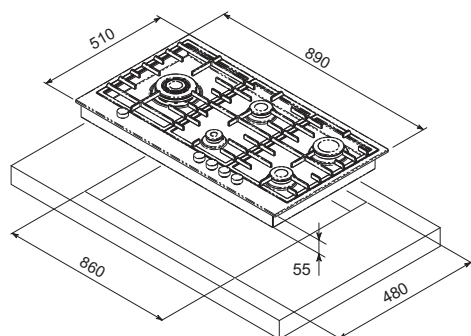
GP9B-5



GP7B-5

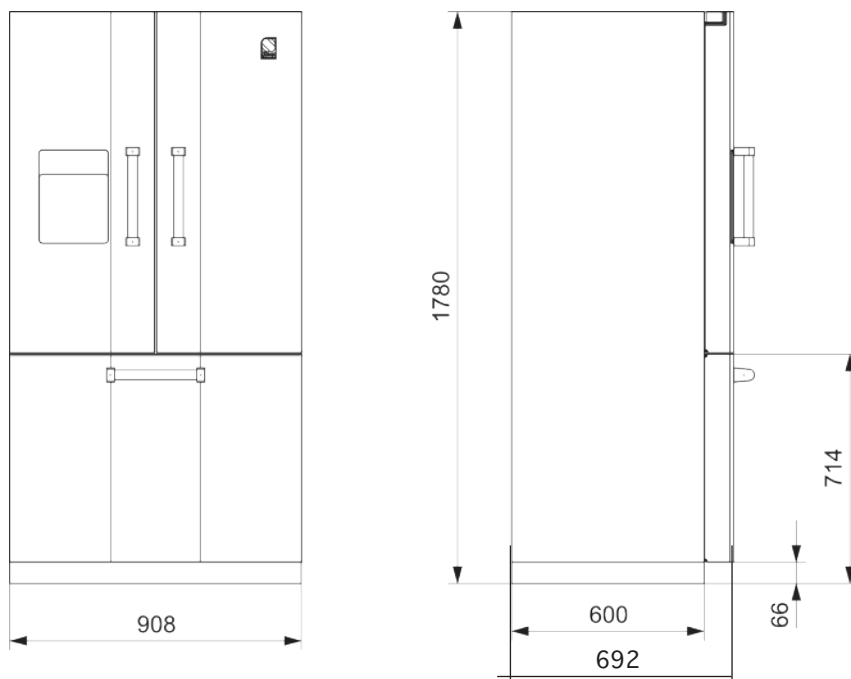


GP6B-4



CONFIGURAZIONI DI PIANO e DISEGNI TECNICI

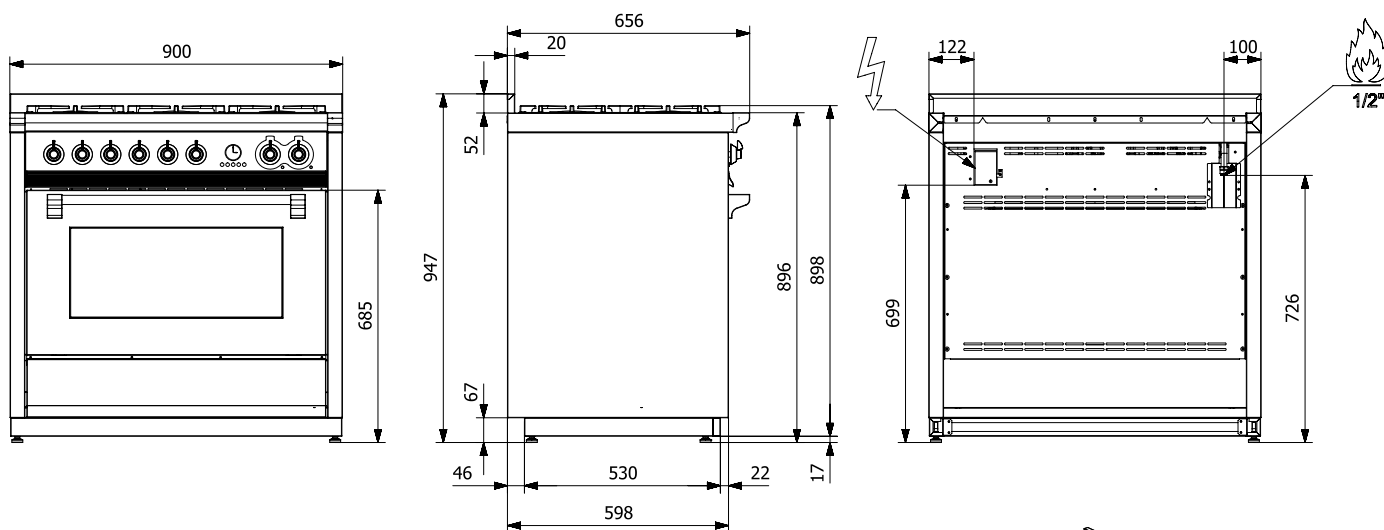
GENESI/ASCOT FRIGORIFERI FRENCH DOOR



ASCOT CUCINE



A9F-4M



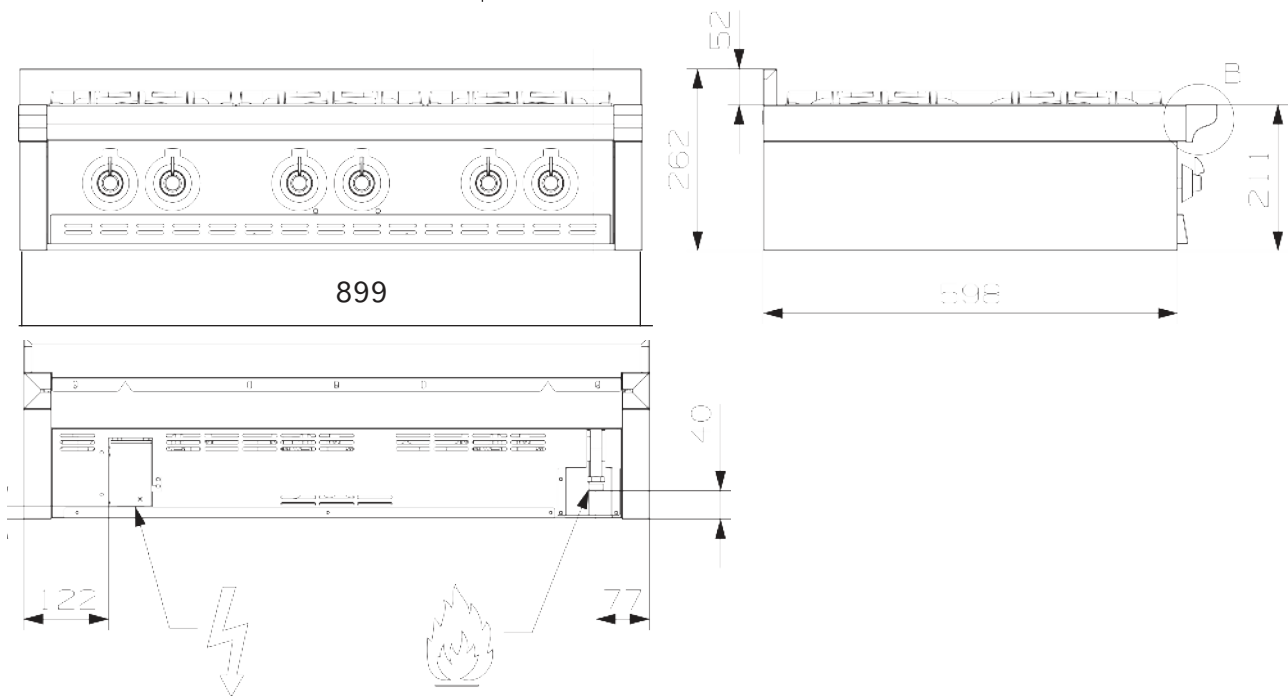
ASCOT COOKTOP



A9-6W

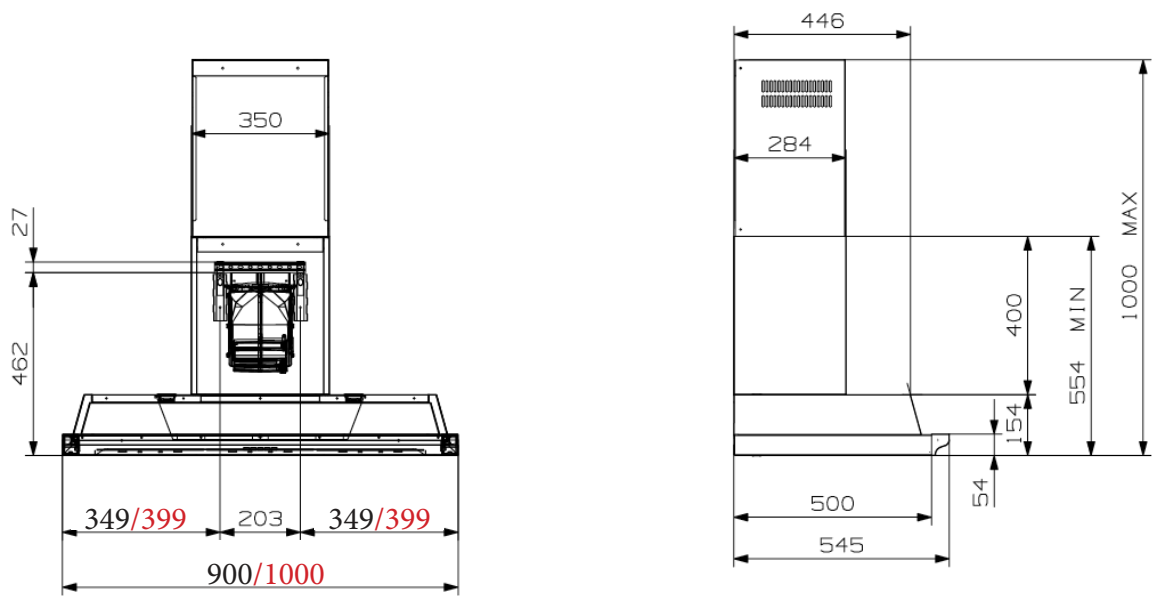


A9-4B



ASCOT/OXFORD CAPPE

AKL90/XK90/AKL100



CONFIGURAZIONI DI PIANO e DISEGNI TECNICI

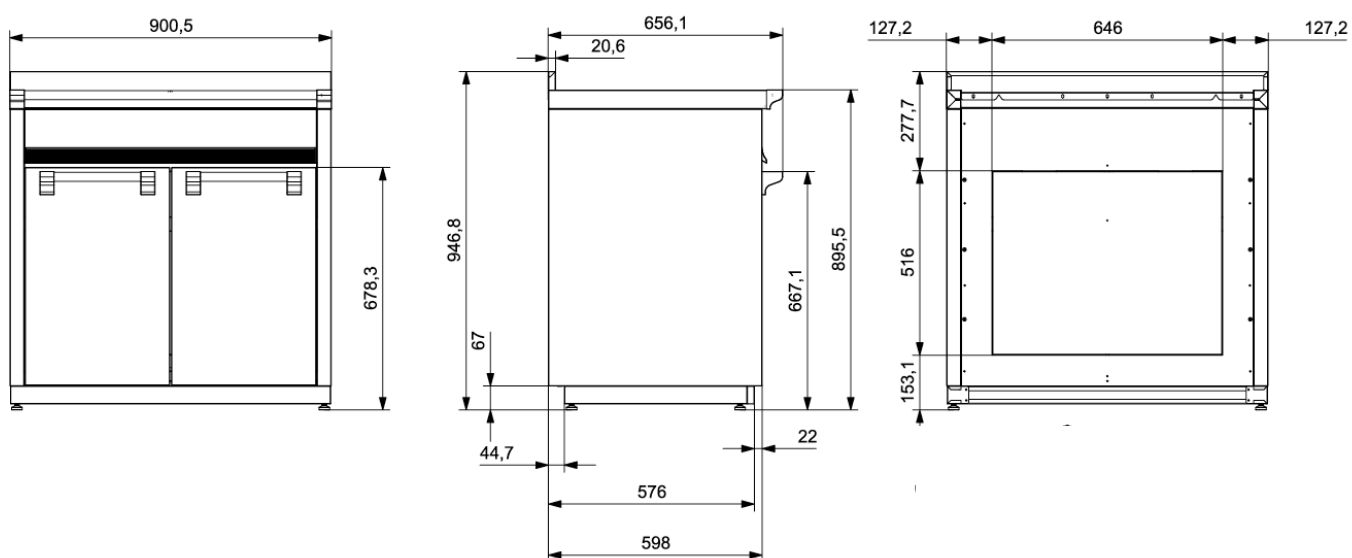
ASCOT MODULAR SYSTEM



A9S-L2



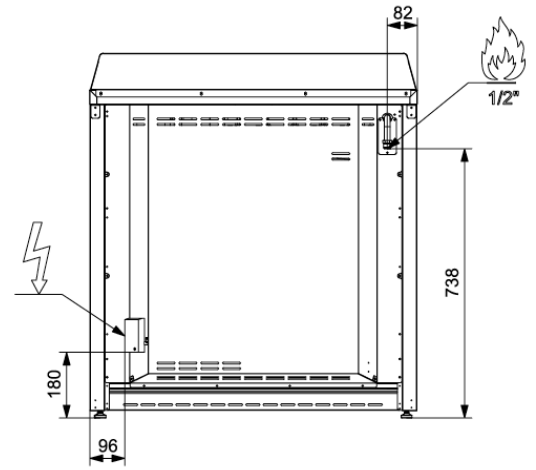
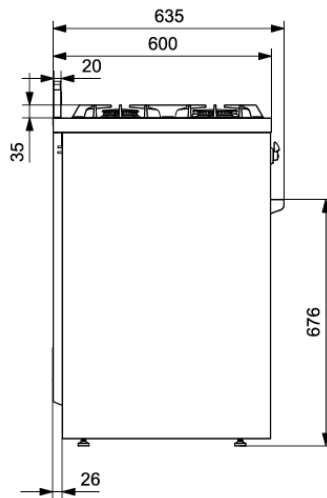
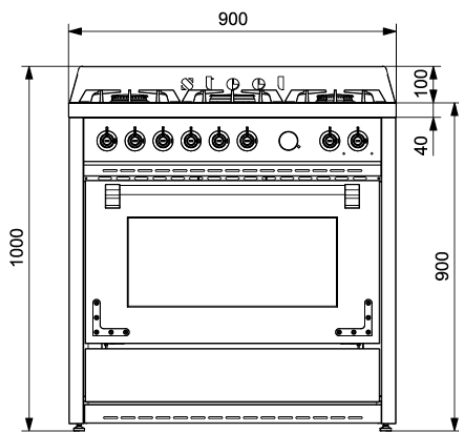
A9S-L1G



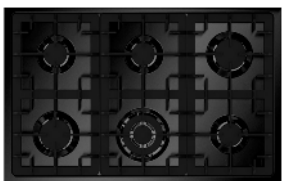
OXFORD CUCINE



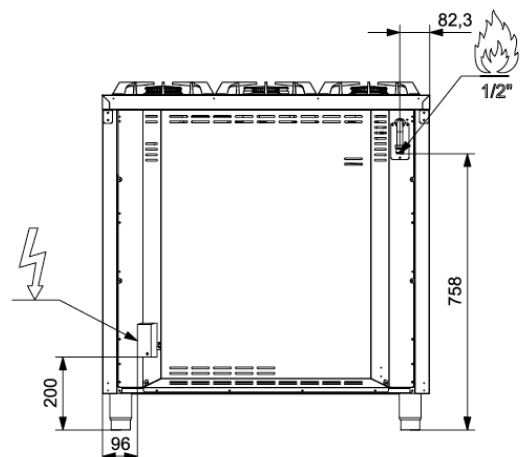
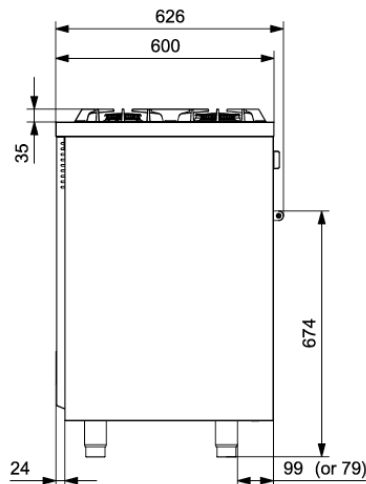
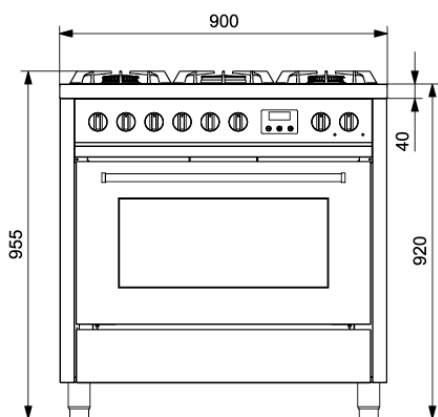
X9F-6



ENFASI CUCINE



E9F-6 NF



ASCOT COOKERS FEATURES

GAS BURNERS		ELECTRIC ELEMENTS		MAIN OVEN		SIDE OVEN		UPPER OVEN		MAX						
AUX	SR	R	W	M	T	B	I	T	B	I						
TOT KW GAS		TOT KW GAS		TOT KW GAS		TOT KW GAS		TOT KW GAS		KW						
1	1,8	3	3,5	6	2,4	2,4	2,4	2,4	2,4	2,4	2,92	2,50	2,60	0,10	2,92	2,92
1	1	1	1	1	15,3	0,05	2,45	1,05	1,45	2,87	2,92	2,50	2,60	0,10	2,92	2,92

OXFORD COOKERS FEATURES

GAS BURNERS		ELECTRIC ELEMENTS		MAIN OVEN		SIDE OVEN		UPPER OVEN		MAX					
AUX	SR	R	W	M	T	B	I	T	B	I					
TOT KW GAS		TOT KW GAS		TOT KW GAS		TOT KW GAS		TOT KW GAS		KW					
1	1,8	3	4,5	15,1	0,05	2,45	1,05	1,45	2,87	2,92	2,5	2,6	0,1	2,92	2,92
1	2	2	1	15,1	0,05	2,45	1,05	1,45	2,87	2,92	2,5	2,6	0,1	2,92	2,92

GENESI & ASCOT BUILT IN OVENS

GENESI	SIZE	FUNCTIONS MAIN/UPPER OVEN	STEAM	INSIDE	LT MAIN/UPPER OVEN	UPPER OVEN		MAX							
						UPPER OVEN	UPPER OVEN								
GFE6	59,5 X 57,1 X 59,5	9	no	stone grey enamelled	70	0,03	2,08	0,88	1,23	1,95	2,00	2,10	2,17	0,07	2,17
GFE9	89,5 X 57,1 X 59,5	9	no	stone grey enamelled	91	0,05	2,45	1,05	1,45	2,87	2,92	2,50	2,60	0,10	2,90
ASCOT															
AFE6	59,5 X 57,1 X 59,5	9	no	stone grey enamelled	70	0,03	2,08	0,88	1,23	1,95	2,00	2,10	2,17	0,07	2,17
AFE9	89,5 X 57,1 X 59,5	9	no	stone grey enamelled	91	0,05	2,45	1,05	1,45	2,87	2,92	2,50	2,60	0,10	2,90

GENESI & ASCOT COOKTOPS & COOKUNITS

GENESI	SIZE	GAS BURNERS		STEAM	INSIDE	UPPER OVEN		MAX								
		AUX	SR			UPPER OVEN	UPPER OVEN									
G90	59,5 X 57,1 X 59,5	1	1,8	3	3,5	70	0,03	2,08	0,88	1,23	1,95	2,00	2,10	2,17	0,07	2,17
G9-6W / G9C6W	89,5 X 57,1 X 59,5	2	1	1	12,2	91	0,05	2,45	1,05	1,45	2,87	2,92	2,50	2,60	0,10	2,90
G9-4B	59,5 X 57,1 X 59,5	1	1	1	9,3	70	0,03	2,08	0,88	1,23	1,95	2,00	2,10	2,17	0,07	2,17
ASCOT 90																
A9-6W / A9C6W	89,5 X 57,1 X 59,5	2	1	1	13,8	91	0,05	2,45	1,05	1,45	2,87	2,92	2,50	2,60	0,10	2,90
A9-4B	59,5 X 57,1 X 59,5	1	1	1	9,3	70	0,03	2,08	0,88	1,23	1,95	2,00	2,10	2,17	0,07	2,17



GRUPPO LUBE



LUBE INDUSTRIES srl
via dell'Industria, 4
62010 Treia (MC) Italia
Tel. centralino 0733 8401 (r.a.)
Fax 0733 840222 - 0733 840333
info@cucinelube.it - www.cucinelube.it
info@creokitchens.it - www.creokitchens.it

La Lube Industries srl è dotata di Sistemi di Gestione per la Qualità, la Salute e Sicurezza, in conformità alle norme UNI EN ISO 9001 e BS OHSAS 18001. Per maggiori informazioni visita il nostro sito www.cucinelube.it

www.steel-cucine.com



steel
stile in cucina

STEEL SRL
via dell'Agricoltura, 21
41012 Carpi (MO) Italia
T. +39 059645180
steel@steel-cucine.com