

GRUPPOLUBE



*Pure Freude  
an Wasser*

**GROHE**  
WAVES

2025

GROHE BLUE PURE	10
GROHE BLUE HOME	14
GROHE BLUE HOME+	18
FILTRI GROHE BLUE E ACCESSORI	20
GROHE SMARTCONTROL	24
GROHE ZEDRA	26
GROHE ESSENCE	28
GROHE EUROCUBE	32
GROHE MINTA	34
GROHE GET	36
GROHE EUROSMART COSMOPOLITAN	38
GROHE EUROSMART	40
GROHE BAUCLASSIC	42
GROHE BAUEDGE	43



Materiali resistenti, tecnologie innovative e design esclusivi che incontrano il vostro stile. La rubinetteria per cucina, i sistemi per il trattamento dell'acqua e i lavelli sono stati creati per durare nel tempo, garantendo prestazioni sicure giorno dopo giorno. In cucina, come nel vostro bagno, fate una scelta di qualità. Affidatevi a GROHE.

# RUBINETTI DA CUCINA MULTIFUNZIONE GROHE BLUE









## LA TUA FONTE D'ACQUA A KM ZERO



# GROHE BLUE

Il rubinetto da cucina che ti cambierà la vita, acqua filtrata pura e fresca, naturale e anche frizzante!

-  Plastic free
-  Gusto
-  Sostenibilità
-  Freschezza
-  Praticità e comodità
-  Purezza



# HAI MAI SENTITO PARLARE DI ACQUA FILTRATA? SCEGLI IL TUO SISTEMA GROHE BLUE

GROHE Blue è il rubinetto da cucina multifunzione che eroga acqua corrente miscelata e acqua filtrata pura, buona, fresca, naturale e anche frizzante. Scegli di bere l'acqua che preferisci!



## Praticità

### MENO FATICA E PIÙ SPAZIO

**Fatica:** dimentica di andare al supermercato, metterti in coda e trasportare le casse d'acqua in auto e poi su per le scale!

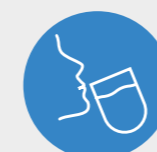
**Spazio:** finalmente puoi liberare lo spazio nella tua dispensa e smettere di riempire sacchi di bottiglie di plastica.



## Sostenibilità

### SALVARE IL PIANETA UN BICCHIERE ALLA VOLTA

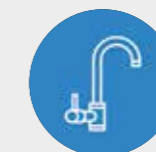
Siamo responsabili della nostra piccola casa blu: la terra. È doveroso preoccuparsi per l'ambiente tutelando le sue preziose risorse d'acqua e ridurre al minimo l'utilizzo della plastica.



## Gusto

### PIÙ GUSTO NELLA VOSTRA VITA

I filtri GROHE rimuovono le impurità e i depositi, donando all'acqua un sapore migliore e un potere dissetante, preservando nel contempo i preziosi minerali e le proprietà organolettiche da cui dipende la nostra salute.



## Comodità

### DIRETTAMENTE DAL RUBINETTO ALLA TAVOLA

Un **unico rubinetto** per erogare acqua corrente e acqua filtrata. Cosa c'è di più semplice e comodo che poter riempire il tuo bicchiere direttamente dal rubinetto? **La vita da oggi è più semplice.**



# GROHE BLUE PURE

Mettete al centro della vostra cucina un rubinetto con filtro GROHE Blue Pure, il sistema di filtrazione per l'acqua che permette di erogare dallo stesso rubinetto **acqua corrente miscelata e acqua filtrata naturale a temperatura ambiente**. Attraverso l'esclusiva tecnologia di filtrazione, trasforma la comune acqua del rubinetto in acqua dal gusto puro, eliminando tutte le sostanze che possono alterarne odore e sapore.

CON  
FILTRO  
A 5 FASI



## FILTRO E CONTALITRI SONO INCLUSI NEL PREZZO

I sistemi di filtrazione dell'acqua GROHE Blue sono dotati di filtri ad alte prestazioni per rimuovere le più piccole impurità dall'acqua, mantenendone i preziosi minerali importanti per la tua salute. Il contaltri consente un monitoraggio puntuale dei consumi; un allarme acustico ti avvisa quando il filtro necessita di cambio.



GROHE Blue  
filtro a 5 fasi  
capacità 600 l



## GROHE BLUE PURE

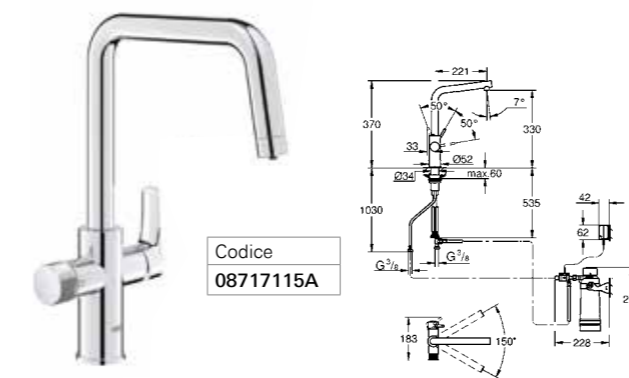


New Minta | bocca L | doccetta estraibile



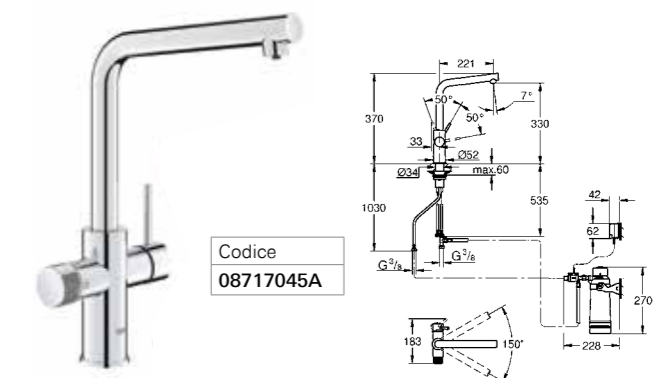
EAN	Articolo	Colore	EAN	Articolo	Colore	EAN	Articolo	Colore
4067393003229	1 000 142	Nero ultra opaco	4067393003212	1 000 141	Cromo spazzolato	4005176745034	30 591 000	Cromo

New Eurosmart | bocca U



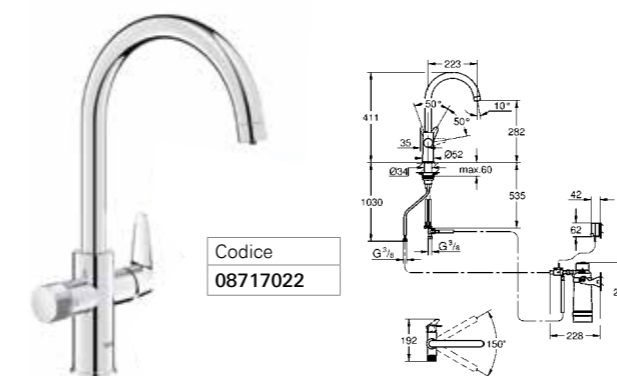
EAN	Articolo	Colore
4005176744945	30 584 000	Cromo

New Minta | bocca L



EAN	Articolo	Colore
4005176745270	30 589 000	Cromo

Bau | bocca C



EAN	Articolo	Colore
4005176744907	30 581 000	Cromo

# GROHE BLUE HOME

La soluzione premium - completa e avanzata - per aggiungere gusto e piacere alla vostra acqua.

Un sistema intelligente e di design che trasforma la semplice acqua in pura essenza dissetante. Come preferite l'acqua? È tutta una questione di gusti. GROHE Blue Home ha un dispositivo semplice ed intuitivo che permette di erogare dallo stesso rubinetto acqua corrente miscelata e 3 differenti tipologie di acqua filtrata:

- acqua naturale fresca
- acqua leggermente frizzante fredda
- acqua frizzante fredda

**CON  
FILTRO  
A 5 FASI**



Canali di erogazione separati per acqua corrente miscelata e acqua filtrata e mousseur igienico con doppia uscita

Bocca girevole con angolo di rotazione a 150° ed estraibile a seconda della versione scelta

Pulsante led semi touch: per acqua filtrata

Leva: per acqua corrente miscelata calda e fredda



Naturale



Leggermente frizzante



Frizzante

- Refrigeratore collocabile in qualsiasi spazio della cucina, direttamente sotto il lavello o entro un raggio di 4 metri, tramite una prolunga da ordinare separatamente come accessorio (cod. 40 843 000).
- Temperatura regolabile tra 6 e 10°C.
- Erogazione di circa 1 bottiglia da 1,5 litri di acqua frizzante e fredda alla minima temperatura ogni 20 minuti.

profondità 500 mm

altezza 455 mm

larghezza 200 mm



Bombola di CO<sub>2</sub> e filtro alloggiato nell'unità centrale

## FRIGO GASATORE, BOMBOLA E FILTRO SONO INCLUSI NEL PREZZO

Il refrigeratore è il «cuore» nascosto di GROHE Blue Home, all'interno del quale sono alloggiati il filtro e la bombola di CO<sub>2</sub>. Raccoglie l'acqua, la filtra, la raffredda e la rende perfettamente frizzante, pronta per riempire il tuo bicchiere fino all'orlo.





## GROHE BLUE HOME



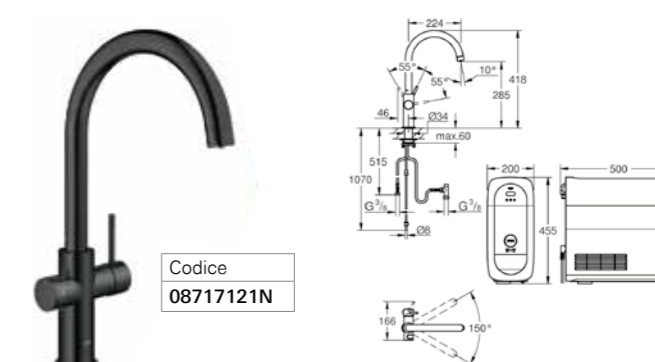
Blue Home | bocca C | mousseur estraibile



Codice  
**08717122N**

Codice	Articolo	Colore
4005176685910	31 541 KS0	Nero opaco

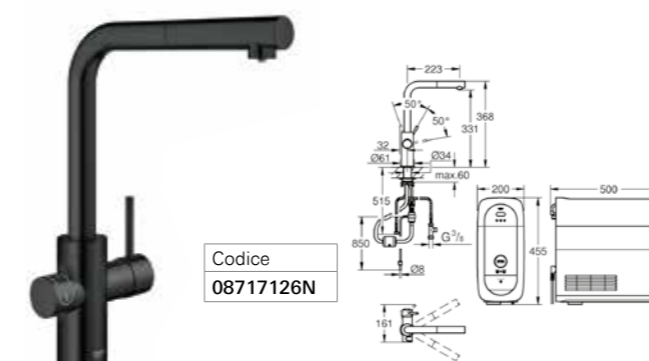
Blue Home | bocca C



Codice  
**08717121N**

Codice	Articolo	Colore
4005176685897	31 455 KS1	Nero opaco

Blue Home | bocca L | doccetta estraibile



Codice  
**08717126N**

Codice	Articolo	Colore
4005176685903	31 539 KS0	Nero opaco

Blue Home | bocca L



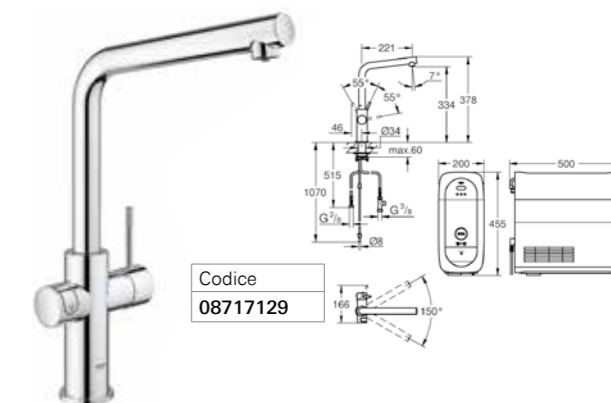
Codice  
**08717123N**

Codice	Articolo	Colore
4005176685880	31 454 KS1	Nero opaco



Codice  
**08717128**

Codice	Articolo	Colore
4005176454127	31 454 DC1	Cromo Spazzolato



Codice  
**08717129**

Codice	Articolo	Colore
4005176454110	31 454 001	Cromo

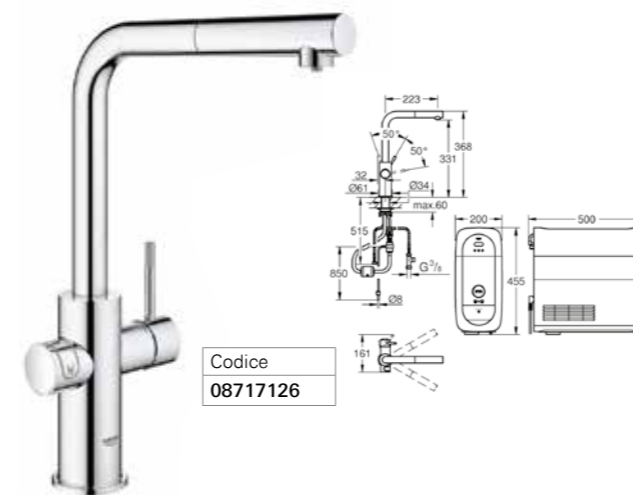


**CON  
FILTRO  
MAGNESIUM  
+ ZINCO**

## GROHE BLUE HOME+



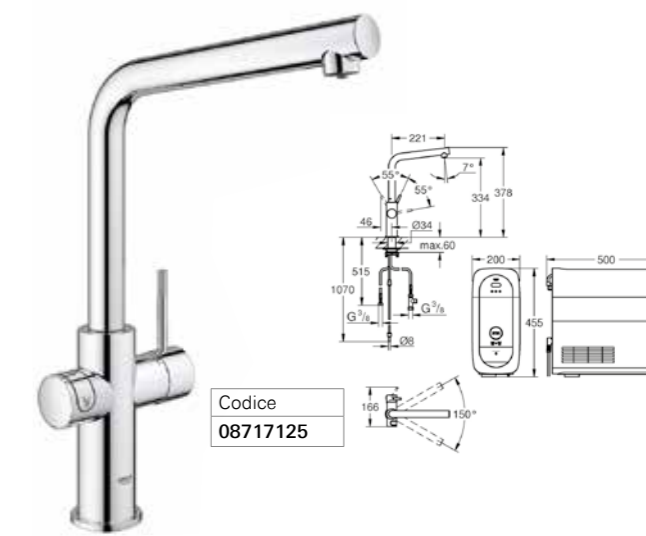
Blue Home | bocca L | doccetta estraibile



Codice  
**08717126**

Codice	Articolo	Colore
4005176733178	1 208 33	Cromo

Blue Home | bocca L



Codice  
**08717125**

Codice	Articolo	Colore
4005176730153	1 208 32	Cromo

Blue Home | bocca C



Codice  
**08717121**

Codice	Articolo	Colore
4005176733161	1 155 56	Cromo

## FILTRI PER L'ACQUA QUALITÀ GROHE

I sistemi di filtrazione dell'acqua GROHE Blue sono dotati di filtri ad alte prestazioni, che utilizzano diverse tecnologie di filtrazione per trasformare l'acqua del rubinetto in un'esperienza di puro gusto. I filtri GROHE Blue sono disponibili in diverse tipologie e capacità a seconda dei propri consumi e delle caratteristiche dell'acqua da filtrare:

- il filtro ai carboni attivi, che migliora il gusto dell'acqua ed è adatto per acque di bassa durezza (capacità 3.000 l. o un anno di utilizzo);
- il filtro a 5 fasi, che migliora l'odore e il sapore dell'acqua, diminuisce il residuo fisso e riduce il calcare grazie allo scambiatore ionico (Taglia S capacità 600 l. o un anno di utilizzo – Taglia M capacità 1.500 l. o un anno di utilizzo – Taglia L capacità 2.500 l. o un anno di utilizzo);
- il filtro Magnesium + Zinco, che dona all'acqua tutti i vantaggi del filtro a 5 fasi, arricchendola anche di magnesio e zinco (capacità 400 l. o un anno di utilizzo).

Tutti i filtri sono prodotti e testati secondo gli standard di sicurezza alimentare HACCP e garantiscono la migliore qualità dell'acqua possibile.



## CO2 GROHE, SOLO L'ORIGINALE!

A differenza di altri modelli in commercio, GROHE estrae CO2 alimentare solo da sorgenti naturali situate nelle incontaminate profondità della terra con un tasso di purezza incondizionato, per offrire il sapore puro del benessere!

Inoltre, preferendo il CO2 GROHE, si sceglie di mettere la sicurezza al primo posto: la tracciabilità di ogni lotto di produzione è garantita e si potranno bere eco bollicine certificate GROHE in tutta tranquillità.

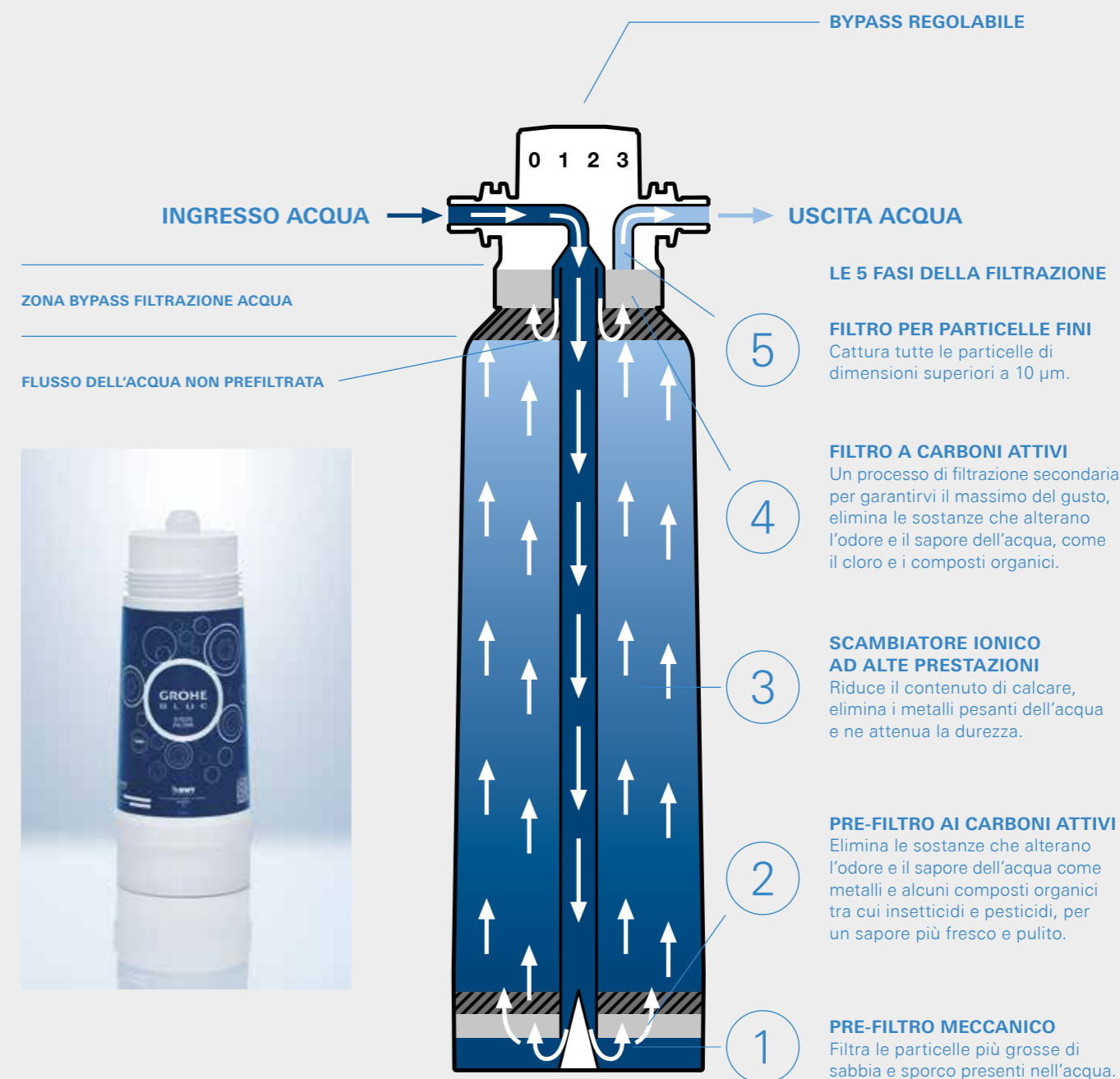
## FILTRO A 5 FASI LA MAGIA ESISTE

### FUNZIONAMENTO FILTRO A 5 FASI

Abbiamo sviluppato il sistema GROHE Blue per creare un sistema di trattamento idrico in grado di assicurare un'esperienza di freschezza e qualità inarrivabile.

Il nostro Taglia S si basa su un processo di filtrazione articolato in cinque fasi per rimuovere anche le particelle più fini dall'acqua del rubinetto, senza intaccare tutti i minerali essenziali che hanno un effetto positivo sulla salute.

In dotazione con GROHE Blue Pure e GROHE Blue Home, ma compatibile con tutti i sistemi di filtrazione GROHE Blue.



# FILTRO MAGNESIUM + ZINCO PIÙ SALUTE NELLA TUA VITA

## FILTRO MAGNESIUM + ZINCO

È risaputo che la base di una buona salute è bere molta acqua. Il nostro corpo e la nostra mente hanno poi bisogno di sali minerali per essere sempre al meglio.

Il magnesio è un minerale molto importante per il nostro benessere. Stimola il sistema cardiovascolare e la capacità mentale, è importante per la nostra condizione muscolare, rafforza il sistema immunitario e svolge un ruolo centrale nel nostro sistema nervoso, aiutando così ad alleviare lo stress. I valori di assunzione consigliati sono pari a circa 300 mg al giorno per adulti e anziani e 450 mg per le donne in gravidanza e allattamento.

Anche lo zinco è un oligoelemento molto importante per la crescita, la pelle, la regolazione della secrezione dell'insulina, la sintesi proteica e il sistema immunitario.

La dose giornaliera raccomandata di zinco è 15 mg; nelle donne il fabbisogno aumenta durante l'allattamento, arrivando a 19 mg al giorno.

Per fortuna sia il magnesio che lo zinco sono presenti in vari alimenti, ma, in alcuni casi, si possono verificare delle situazioni di carenza. È quindi utile integrarne l'apporto alla dieta giornaliera con un una quantità aggiuntiva. Un litro di acqua filtrata con GROHE Magnesium + Zinco contiene il 12% del fabbisogno giornaliero di magnesio, che aumenta la vitalità personale, e il 20% del fabbisogno giornaliero di zinco, che aiuta il sistema immunitario. L'acqua diventa inoltre l'ingrediente perfetto per la preparazione di tè e caffè dal gusto pieno e delizioso.

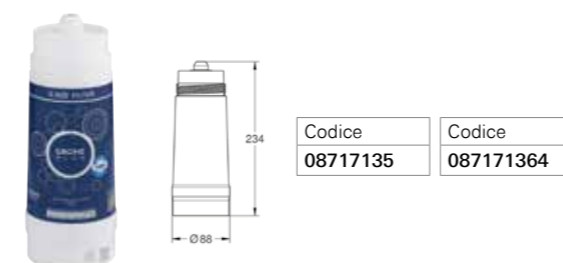
Quindi, se si desidera vitalità e mente fresca, GROHE Blue Home+ è la risposta.



~ 35 mg/l Magnesio  
~ 3 mg/l Zinco

## FILTRI E ACCESSORI

### Filtri a 5 fasi



Codice	Codice
08717135	087171364

Codice	Articolo	
4005176984068	40 404 001	Taglia S
4005176984075	40 430 001	Taglia M

### Filtro ai carboni attivi



Codice
08717138

Codice	Articolo
4005176984099	40 547 001

### Bombola CO2 da 425 g (4 pezzi)



Codice
08717199

Codice	Articolo
4005176890246	40 422 000

### Prolunga



Codice
08717139

Codice	Articolo
4005176337109	40 843 000



# GROHE SMARTCONTROL



La cucina è un posto molto trafficato dove spesso il multitasking diviene un must. Ci si sente come dei giocolieri e si avrebbe proprio bisogno di qualche mano in più. GROHE ha progettato la funzionalità SmartControl proprio per semplificare la vita. Invece di maneggiare la leva del rubinetto, **consente di attivare o interrompere il flusso dell'acqua con il solo tocco di un pulsante**, anche con il polso o il gomito. Ruotando il pulsante si controlla con facilità la portata del getto, da un flusso più ecosostenibile fino ad un getto più potente. Per regolare la temperatura dell'acqua, è sufficiente girare delicatamente verso sinistra o verso destra il comando posizionato sul corpo del miscelatore. La doccetta estraibile offre grande flessibilità per sciacquare il lavello o lavare la verdura. Elegante ed intuitivo da utilizzare per tutta la famiglia, SmartControl è la soluzione perfetta per chi in cucina ha troppo spesso le mani occupate. Più facile di così?



Scopri tutte le caratteristiche di GROHE Smartcontrol



## GROHE SMARTCONTROL

Essence SmartControl | bocca L | doccetta estraibile



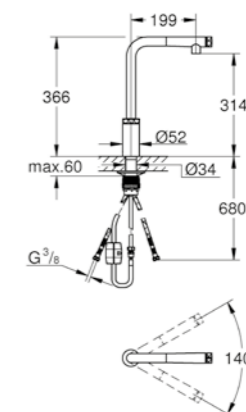
Codice  
08717047T

Codice	Articolo	Colore
4005176521980	31 613 DC0	Cromo spazzolato



Codice  
08717047R

Codice	Articolo	Colore
4005176521973	31 613 000	Cromo



Accent SmartControl | bocca L | doccetta estraibile



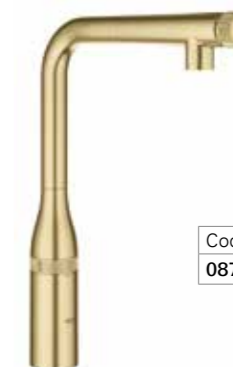
Codice  
08717077A

Codice	Articolo	Colore
4005176523724	31 615 AL0	Grafite spazzolato



Codice  
08717077B

Codice	Articolo	Colore
4005176523700	31 615 DL0	Oro rosa spazzolato



Codice  
08717077C

Codice	Articolo	Colore
4005176523687	31 615 GN0	Oro spazzolato



Codice  
08717075

Codice	Articolo	Colore
4005176523649	31 615 000	Cromo



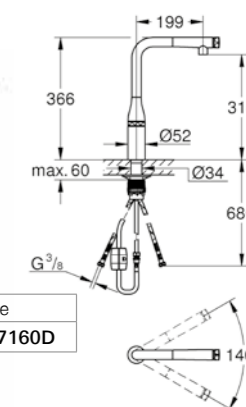
Codice  
08717076

Codice	Articolo	Colore
4005176523656	31 615 DC0	Cromo spazzolato



Codice  
08717160D

Codice	Articolo	Colore
4005176782701	31 928 KF0	Nero ultra opaco



# GROHE ZEDRA

## Design professionale e funzionalità senza compromessi.

Tutta la gioia dell'acqua nel cuore della vostra cucina con il nuovo GROHE Zedra Touch. L'inconfondibile bocca cilindrica girevole di Zedra e la nuova leva ergonomica ed elegante donano all'insieme un look armonioso e una funzionalità senza pari. E con l'aggiunta della tecnologia EasyTouch di GROHE, potrete controllare il flusso d'acqua con un solo tocco. Scegliete tra l'opzione standard che eroga solamente acqua fredda o l'opzione con l'aggiunta della valvola termostatica Grohtherm Micro, attraverso la quale si può impostare la temperatura desiderata senza il rischio di scottarsi.



## GROHE ZEDRA

Zedra | bocca C | doccetta estraibile



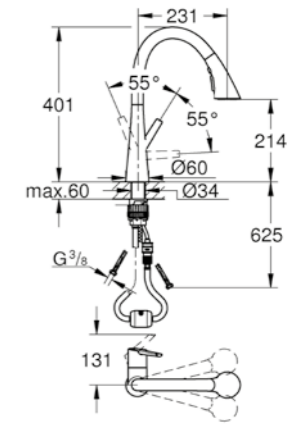
Codice
08717144

Codice	Articolo	Colore
4005176466496	32 294 002	Cromo



Codice
08717145

Codice	Articolo	Colore
4005176466502	32 294 DC2	Cromo spazzolato



## GROHE ESSENCE

Essence | bocca L | doccetta estraibile a 2 getti



# GROHE ESSENCE

Lasciatevi conquistare dallo stile minimalista e dalla praticità della collezione Essence di GROHE. Le forme sottili ispirate dall'architettura moderna sono valorizzate da elementi di design organico ideali per una cucina di stile contemporaneo, volta a far sognare lo chef che è in ognuno di noi. Scoprite anche i nuovi colori esclusivi e lasciatevi conquistare dalle eleganti satinature e dalle brillanti finiture lucide, oltre che dalle seducenti finiture cromo e cromo spazzolato. GROHE utilizza solo le ultime tecnologie esclusive per sviluppare finiture eccezionali. Il processo di deposizione fisica di vapore (Physical Vapour Deposition – PVD) assicura che le superfici di rivestimento siano tre volte più durevoli e dieci volte più resistenti ai graffi, offrendo sofisticate finiture. Questo è quello che GROHE chiama libertà di espressione.



Codice  
08717170C

Codice	Articolo	Colore
4005176782688	30 504 KF0	Nero ultra opaco



Codice  
08717170B

Codice	Articolo	Colore
4005176427459	30 504 GN0	Oro spazzolato



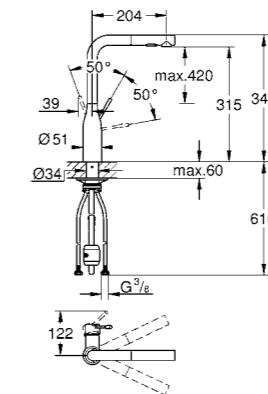
Codice  
08717172

Codice	Articolo	Colore
4005176427466	30 504 AL0	Grafite spazzolato



Codice  
08717073

Codice	Articolo	Colore
4005176695704	30 504 000	Cromo



# GROHE ESSENCE

Essence | bocca U



Codice
<b>08717169</b>



Codice
<b>08717162</b>



Codice
<b>08717160B</b>

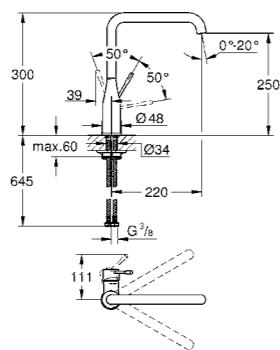
Codice	Articolo	Colore
4005176428623	30 505 GN0	<b>Oro spazzolato</b>

Codice	Articolo	Colore
4005176428654	30 505 AL0	<b>Grafite spazzolato</b>

Codice	Articolo	Colore
4005176428647	30 505 DL0	<b>Oro rosa spazzolato</b>



Codice
<b>08717071</b>



Codice	Articolo	Colore
4005176695711	30 505 000	<b>Cromo</b>



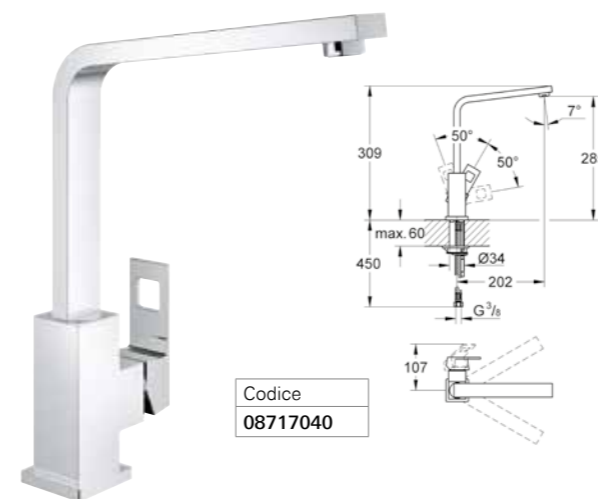
# GROHE EUROCUBE

Eurocube è la scelta giusta per chi desidera una cucina dallo stile elegante e personalizzato con un design squadrato. I dettagli della leva riducono il volume percepito, evidenziando al contempo l'appeal minimalista del miscelatore. In perfetta linea con le esigenze dei consumatori di oggi, Eurocube offre uno stile geometrico d'avanguardia e funzionalità esclusive. Anche la linea Eurocube è dotata delle tecnologia esclusiva GROHE SilkMove, per un movimento morbido e silenzioso della leva ed è disponibile in finitura cromata GROHE Long-Life Finish.



## GROHE EUROCUBE

Eurocube | bocca L



Codice	Articolo	Colore
4005176901416	31 255 000	Cromo

# GROHE MINTA

Gli spazi contemporanei richiedono una particolare cura dei dettagli. Occorre considerare ogni singolo aspetto affinché forma e funzionalità risultino in perfetto equilibrio. Disponibile in tre forme diverse – a “U”, a “C” ed a “L” – Vento unisce le linee pulite della sua bocca girevole alla praticità di mousseur e doccetta estraibili. L'elegante leva integra la tecnologia GROHE SilkMove, che consente di raggiungere velocemente e con un morbido gesto la temperatura e il flusso d'acqua desiderati.



## GROHE MINTA

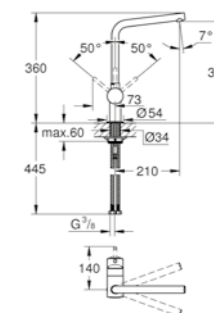
Minta | bocca L



Codice  
**08717047K**



Codice  
**08717047L**



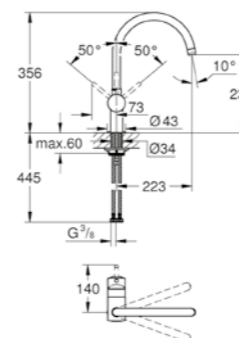
Codice	Articolo	Colore
4005176934155	31 375 000	Cromo

Codice	Articolo	Colore
4005176934162	31 375 DC0	Cromo spazzolato

Minta | bocca C



Codice  
**08717048**



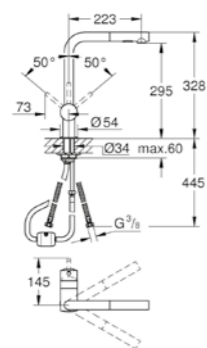
Codice	Articolo	Colore
4005176980640	32 917 KS0	Nero opaco

## GROHE MINTA

Minta | bocca L | doccetta estraibile a due getti



Codice  
**08717047P**

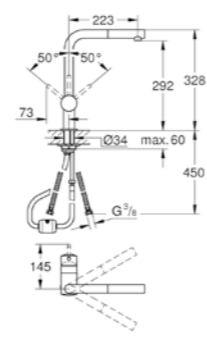


Codice	Articolo	Colore
4005176314988	30 274 000	Cromo

Minta | bocca L | doccetta estraibile



Codice  
**08717047N**

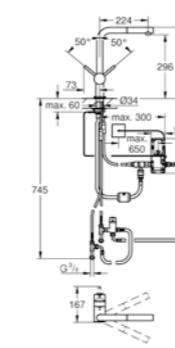


Codice	Articolo	Colore
4005176824432	32 168 DC0	Cromo spazzolato

Minta Touch | bocca L | doccetta estraibile



Codice  
**08717059**

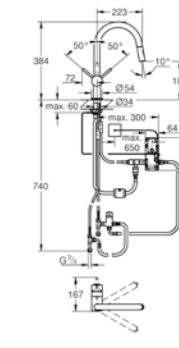


Codice	Articolo	Colore
4005176343025	31 360 001	Cromo

Minta Touch | bocca C | doccetta estraibile



Codice  
**08717052**



Codice	Articolo	Colore
4005176465000	31 358 002	Cromo

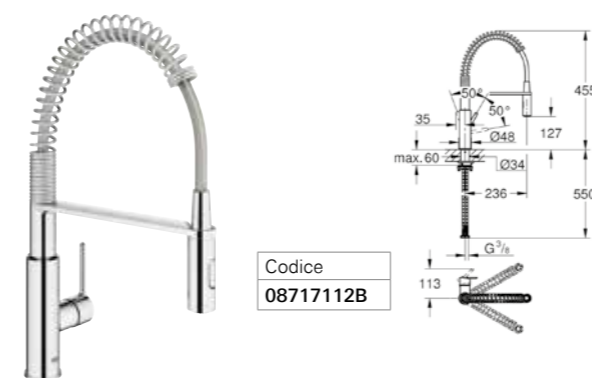
# GROHE GET

La collezione di miscelatori per cucina GROHE Get combina le linee geometriche e sobrie dell'architettura moderna con una tecnologia durevole ed affidabile tipica delle cucine professionali. Questa linea dallo stile raffinato è caratterizzata da un perfetto equilibrio tra tecnica imbattibile, estetica moderna e prezzo. La nuova versione Professional è comoda e facile da usare: il complemento ideale per qualunque lavello. Tecnologie collaudate, come GROHE SilkMove, per un controllo morbido e preciso della leva, e la cromatura brillante GROHE StarLight assicurano funzionalità ed estetica impeccabile negli anni. Tutto ciò con un rapporto prezzo/prestazioni imbattibile. La variante SuperSteel, sino a poco tempo fa esclusiva del segmento medio alto, conferisce a questa linea di rubinetteria un'ulteriore ricercatezza.



## GROHE GET

Get | bocca U | doccetta professionale



Codice	Articolo	Colore
4005176472947	30 361 000	Cromo

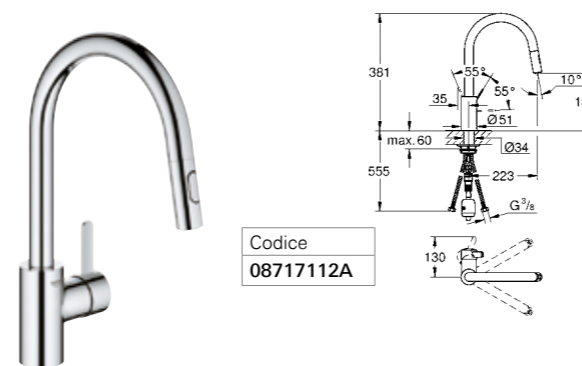
# GROHE EUROSMART COSMOPOLITAN

La collezione di miscelatori per cucina GROHE Eurosmart Cosmopolitan combina le linee geometriche e sobrie dell'architettura moderna con una tecnologia durevole ed affidabile tipica delle cucine professionali. Questa linea dallo stile raffinato è caratterizzata da un perfetto equilibrio tra tecnica imbattibile, estetica moderna e prezzo. Tecnologie collaudate, come GROHE SilkMove, per un controllo morbido e preciso della leva, e la cromatura brillante GROHE Long-Life Finish assicurano funzionalità ed estetica impeccabile negli anni. Tutto ciò con un rapporto prezzo/prestazioni imbattibile. La variante cromo spazzolato, sino a poco tempo fa esclusiva del segmento medio alto, conferisce a questa linea di rubinetteria un'ulteriore ricercatezza.



## GROHE EUROSMART COSMOPOLITAN

Eurosmart Cosmopolitan | bocca alta | doccetta estraibile due getti



Codice  
**08717112A**

Codice	Articolo	Colore
4005176466922	31 481 001	Cromo

Eurosmart Cosmopolitan | bocca C

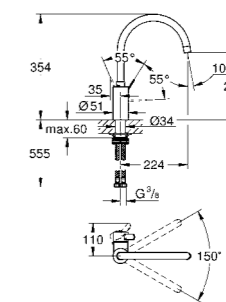


Codice  
**08717112**

Codice	Articolo	Colore
4005176466939	32 843 002	Cromo

Codice  
**08717113**

Codice	Articolo	Colore
4005176466953	32 843 DC2	Cromo spazzolato



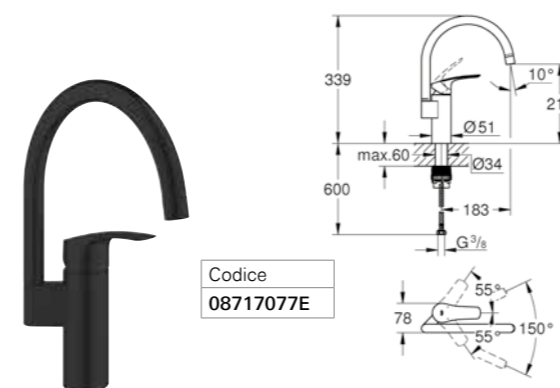
# GROHE EUROSMART

La nuova linea di rubinetteria da cucina GROHE Eurosmart unisce la praticità con un design distintivo. Progettato per raggiungere prestazioni elevate pur garantendo la massima sicurezza nel controllo della temperatura anche nella cucina più raffinata, questo prodotto ha uno stile senza compromessi. Dal morbido corpo cilindrico alla curvatura elegante della bocca, questa linea ha un look di indiscutibile fascino e una grande versatilità. Disponibile con superficie brillante cromata o satinata SuperSteel, questa collezione è pronta per diventare protagonista di una cucina adatta a tutta la famiglia.



## GROHE EUROSMART

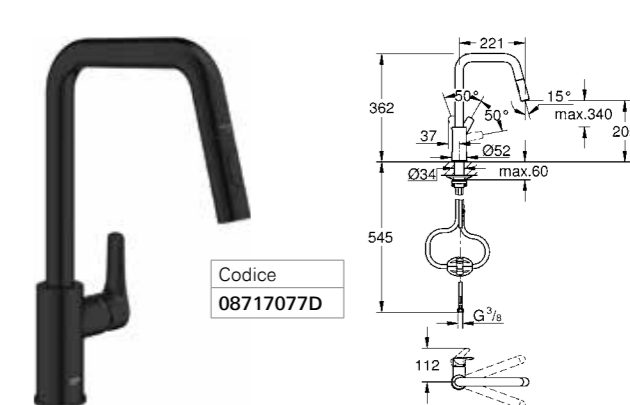
Eurosmart | bocca alta



Codice  
**08717077E**

Codice	Articolo	Colore
4067393015321	33 202 2433	Nero opaco

Eurosmart | bocca alta | doccetta estraibile a due getti



Codice  
**08717077D**

Codice	Articolo	Colore
4005176783869	30 619 2430	Nero opaco

Eurosmart | bocca bassa | doccetta estraibile a due getti



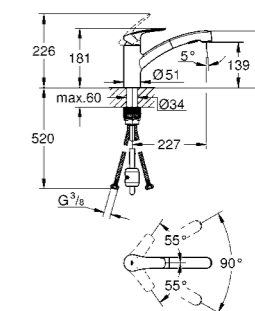
Codice  
**08717007**

Codice	Articolo	Colore
4005176635465	30 305 001	Cromo



Codice  
**08717007A**

Codice	Articolo	Colore
4005176635472	30 305 DC1	Cromo spazzolato



## GROHE EUROSMART

Eurosmart | bocca U



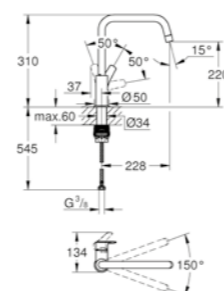
Codice  
**08717114E**

Codice	Articolo	Colore
4005176635694	30 567 000	Cromo



Codice  
**08717114F**

Codice	Articolo	Colore
4005176635700	30 567 DC0	Cromo spazzolato



Eurosmart | bocca bassa



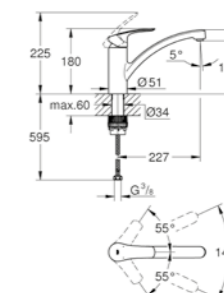
Codice  
**08717114**

Codice	Articolo	Colore
4005176635366	33 281 003	Cromo



Codice  
**08717077F**

Codice	Articolo	Colore
4067393015345	33 281 2433	Velvet black



# GROHE BAUCLASSIC

GROHE BauClassic: una fusione di stile e praticità. La linea di rubinetteria da cucina BauClassic è senz'altro composta da miscelatori riusciti in termini di estetica e funzionalità, che fondono lo stile classico con una meccanica decisamente proiettata in questo secolo. Il fusto allungato e l'elegante maniglia valorizzeranno il layout di qualsiasi cucina. La bocca di erogazione - sia essa bassa, media o alta - permette di gestire al meglio pentole e contenitori di tutte le dimensioni, mentre la rotazione fluida offre ancora più praticità. La leva in metallo pieno è tattile e precisa, mentre il funzionamento interno è garantito dalla cartuccia in ceramica GROHE LongLife, che assicura un controllo efficiente di flusso e temperatura. Il sistema di installazione agevolata con i suoi tubi di allacciamento flessibili consente un montaggio rapido e semplice. La finitura lucida e di lunga durata GROHE StarLight (cromo) assicura al rubinetto per la cucina un aspetto impeccabile anche dopo anni di utilizzo.



# GROHE BAUEDGE

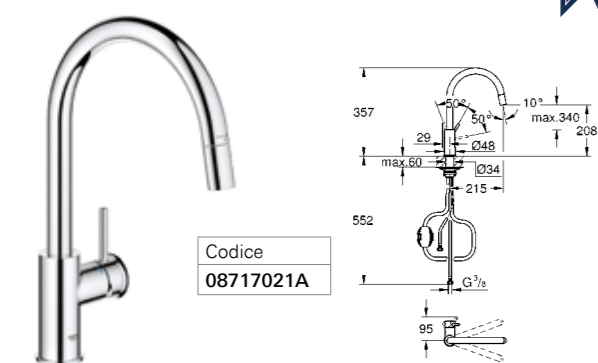
Semplicità e modernità sono le caratteristiche che definiscono la collezione GROHE BauEdge. La rubinetteria di questa linea combina semplicità e stile di vita moderno, con una bocca di erogazione dalla forma cilindrica che crea una leggerezza visiva, ideale per la cucina di oggi ed è stata progettata per garantire il massimo comfort di utilizzo. Il miscelatore è infatti dotato di un meccanismo di rotazione regolabile per una maggiore flessibilità. Grazie all'esclusiva funzione GROHE Zero, l'acqua non entra mai in contatto con il piombo e il nichel grazie all'isolamento delle canalizzazioni interne. Disegnata e progettata per inserirsi sapientemente in ogni cucina, sia essa di stile classico, contemporaneo o cosmopolita, la rubinetteria GROHE BauEdge si caratterizza per il suo minimalismo estetico e la sua eleganza costruiti attorno alla funzionalità e completati da un incredibile rapporto qualità/prezzo.



## GROHE BAUCLASSIC

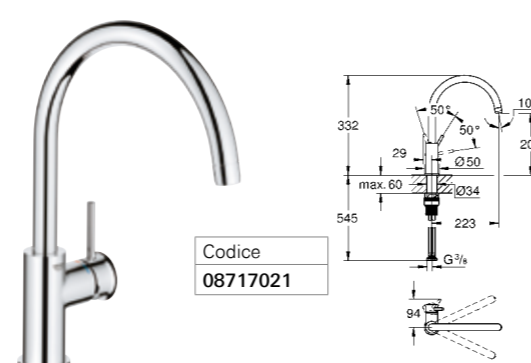


BauClassic | bocca alta | doccetta estraibile



Codice	Articolo	Colore
4005176741401	30 573 000	Cromo

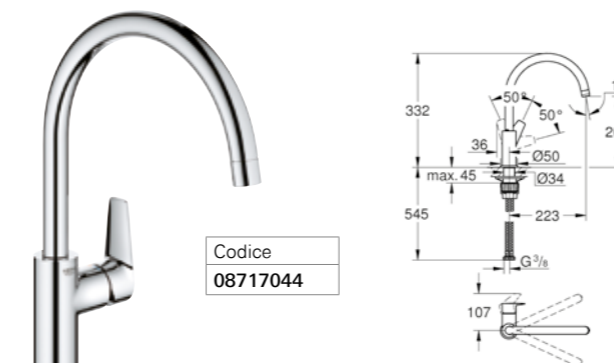
BauClassic | bocca alta



Codice	Articolo	Colore
4005176741449	30 577 000	Cromo

## GROHE BAUEDGE

BauEdge | bocca alta



Codice	Articolo	Colore
4005176478512	31 367 001	Cromo

# GROHE

## LA SICUREZZA DI SCEGLIERE BENE.

GROHE è sempre stata sinonimo di qualità e affidabilità nel tempo. Continui investimenti in Ricerca e Sviluppo, componentistica di assoluta qualità e metodi di produzione all'avanguardia si uniscono alle tecnologie leader di mercato per garantire performance affidabili per molti anni. Tutto questo si riflette nella nostra Garanzia Prodotto, a testimonianza del continuo impegno dell'azienda nel mettere al primo posto la soddisfazione e la sicurezza dei propri clienti attraverso collezioni sempre più performanti e sostenibili ed un servizio post vendita di eccezionale qualità. GROHE dispone infatti di una rete di Centri di Assistenza Autorizzati, capillare sull'intero territorio nazionale e costantemente formata, per rispondere alle esigenze della propria clientela e prolungare nel tempo l'efficienza e le prestazioni dei propri prodotti. GROHE garantisce i suoi prodotti, a decorrere dalla data di consegna dei beni all'Acquirente, per un periodo differente in base alla tipologia dei prodotti stessi. Tale data deve essere comprovata da un valido documento d'acquisto, senza il quale il diritto di garanzia non potrà essere riconosciuto.



### INTERVENTI IN GARANZIA

GROHE assicura la qualità, l'assenza di difetti di fabbricazione ed il regolare funzionamento dei suoi prodotti e si impegna, pertanto, a eliminarne ogni difetto originario nel periodo di copertura dalla garanzia.

Qualsiasi difetto di conformità si verifichi (lacuna estetica, malfunzionamento, componente mancante all'interno della confezione ecc.), dovrà essere segnalato dall'installatore o dal consumatore finale entro un periodo di 2 mesi dalla scoperta e comunque prima della scadenza del periodo di garanzia.

La segnalazione con richiesta di intervento dovrà essere effettuata direttamente al Centro Assistenza Autorizzato GROHE di zona. **L'Acquirente**, quindi, non dovrà rivolgersi al Rivenditore ma **direttamente a GROHE nella figura del Centro Assistenza Autorizzato che la rappresenta sul territorio** (vedi elenco allegato suddiviso per regione).

In alternativa, sarà possibile rivolgersi al servizio clienti GROHE, telefonando al numero verde 800 289025, attivo dal lunedì al venerdì negli orari di ufficio o inviando un'e-mail a: [info-it@grohe.com](mailto:info-it@grohe.com).

Il Centro Assistenza Autorizzato GROHE esaminerà ogni singolo caso nel minor tempo possibile e, in sede di verifica, valuterà se sussistono le condizioni per l'operatività della garanzia o se vi sono motivi per l'esclusione. In caso di accertata difettosità, essa sarà rettificata da GROHE a proprie spese tramite la riparazione o la consegna di un nuovo prodotto.

### INTERVENTI FUORI GARANZIA

La garanzia decade qualora sia scaduto il termine temporale di validità oppure nel caso in cui si verificano le seguenti situazioni:

- il prodotto non è stato installato, curato, mantenuto o riparato correttamente;
- il difetto si può ricondurre all'utilizzo o al trattamento inadeguato del prodotto;
- il difetto si verifica a causa di omessa o inadeguata manutenzione;
- durante la riparazione o la manutenzione del prodotto non vengono utilizzati pezzi di ricambio originali GROHE;
- il difetto è stato provocato dal trasporto o dall'installazione del prodotto;
- il difetto consiste in graffi delle superfici del prodotto evidentemente causati da una manutenzione prodotto aggressiva (come graffi su lavelli derivanti da un prodotto per detersione abrasivo);
- il prodotto è/era un prodotto in esposizione;
- il difetto lamentato consiste nel normale consumo di componenti usurabili (come filtri, ricambi del filtro, aeratori o batterie) o di materiali soggetti comunemente a normale usura (come guarnizioni);
- il difetto si verifica a causa di agenti esterni (quali prodotti chimici e detersivi), depositi di calcare o alterazioni dovute a ghiaccio e/o calcare;
- il difetto è causato da circostanze ambientali specifiche (come una pressione di rete eccessiva o negativa, la sovratensione o sottotensione di rete);
- il difetto deriva da un danno causato al prodotto intenzionalmente o per negligenza dal cliente finale o da un soggetto terzo.

Il consumatore finale potrà, a sua discrezione, richiedere comunque l'intervento del Centro Assistenza Autorizzato GROHE o rivolgersi al suo installatore di fiducia. Per tutti i nostri prodotti è sempre possibile acquistare le parti di ricambio riportate sugli esplosi. Non avendo il cliente finale diritto a fruire della garanzia, i servizi resi saranno addebitati in base alle spese sostenute (materiale, costo orario, spese di trasporto).

### HAI BISOGNO DI INFORMAZIONI TECNICHE O ASSISTENZA POST-VENDITA SU TUTTI I PRODOTTI?

- Chiama il numero verde **800 289025** - attivo dal lunedì al venerdì dalle 8:30 alle 13:00 e dalle 14:00 alle 17:30
- Manda un'e-mail a: [tecnico-it@grohe.com](mailto:tecnico-it@grohe.com)
- Questo servizio è valido per informazioni tecniche o assistenza post-vendita relative a tutte le categorie prodotto GROHE:
  - Sistemi di filtrazione GROHE Blue
  - Docce, rubinetteria, sistemi di sciacquo, ceramiche sanitarie

Sul sito [www.grohe.it](http://www.grohe.it) sono disponibili le condizioni di garanzia GROHE.

5

ANNI

GARANZIA

#### GARANZIA PRODOTTO DI 5 ANNI

Tutti i prodotti GROHE acquistati dal 1° gennaio 2016 sono garantiti 5 anni.

10

ANNI

GARANZIA

#### GARANZIA PRODOTTO DI 10 ANNI

Tutti le cassette di sciacquo GROHE esterne e ad incasso, incluse quelle integrate ai nostri sistemi di installazione Rapid SL, Rapid SL Slim, Rapid SLX e Uniset, nonché tutti i corpi incasso GROHE fabbricati dal 1° gennaio 2017 sono garantiti 10 anni.

2+1

ANNI

ESTENSIONE GARANZIA

#### GARANZIA PRODOTTO DI 2+1

Tutti i prodotti GROHE Blue Home, GROHE Blue Professional, GROHE Red, GROHE Sensia Arena e GROHE Sense sono garantiti 2 anni con possibilità di estensione a 3 anni se si registra il prodotto. Registrazione prodotto: <http://product-registration.grohe.com>

# GROHE CENTRI DI ASSISTENZA

## HAI BISOGNO DI INFORMAZIONI TECNICHE O ASSISTENZA POST- VENDITA SU TUTTI I PRODOTTI?

- Chiama il numero verde 800 289025 attivo dal lunedì al venerdì dalle 8:30 alle 13:00 e dalle 14:00 alle 17:30
- Manda un'email a: [tecnico-it@grohe.com](mailto:tecnico-it@grohe.com)
- Questo servizio è valido per informazioni tecniche o assistenza post-vendita relative a tutte le categorie prodotto GROHE.



**OLTRE 40 CENTRI ASSISTENZA  
AL TUO SERVIZIO** su tutto il territorio  
italiano che garantiscono interventi veloci  
e capillari su tutto il Paese.

# GROHE CENTRI DI ASSISTENZA



## TRENTINO ALTO ADIGE

### EUROTECNO SERVICE S.r.l.

Via Bolzano, 15/7  
39011 Lana (BZ)  
Telefono: 0473 56 35 61 (attive 4 linee autom.)  
Fax: 0473 56 48 68 - WhatsApp: 371 394 37 31  
Posta elettronica: [info@eurotecno-service.it](mailto:info@eurotecno-service.it)

## FRIULI VENEZIA GIULIA

### Udine - Trieste

### O.T.I. S.A.S. di Cocetta Andrea & C.

Via Sondrio, 2 (laterale di via Cotonificio)  
33100 Udine  
Telefono: 0432 58 26 02 - Fax: 0432 58 26 02  
Posta elettronica: [info@otiudine.it](mailto:info@otiudine.it)

## Pordenone

### PIOVESAN ENNIO

Via Barone, 10  
31030 Dosson di Casier (TV)  
Telefono: 0422 38 17 87- Cell.: 335 68 17 313  
Posta elettronica: [assistenza.piovesan@gmail.com](mailto:assistenza.piovesan@gmail.com)

## Trieste - Gorizia

### DAPRETTO IMPIANTI SNC

### DI MANUEL E DANIEL DAPRETTO

Via Bernardo Benussi, 4  
34148 Trieste (TS)  
Telefono: 040827313  
Posta elettronica: [daprettoimpiantisnc@virgilio.it](mailto:daprettoimpiantisnc@virgilio.it)

## VENETO

### Verona - Vicenza

### IDROSERVICE di Turri Vincenzo

Via Aquileia, 25  
37060 Verona (VR)  
Telefono e Fax: 045 85 21 558 - Cell.: 348 80 47 950  
Posta elettronica: [idroservice.vr@gmail.com](mailto:idroservice.vr@gmail.com)

## Padova - Rovigo

### CENTRO RICAMBI di Schiavon Matteo

Via dell'Artigianato, 8/f  
35020 Due Carrare (PD)  
Telefono: 049 73 83 729  
Cell.: 339 45 21 726 - 333 10 60 473  
Posta elettronica: [tecnica.mario@gmail.com](mailto:tecnica.mario@gmail.com)

## Venezia - Treviso - Belluno

### PIOVESAN ENNIO

Via Barone, 10  
31030 Dosson di Casier (TV)  
Telefono: 0422 38 17 87- Cell.: 335 68 17 313  
Posta elettronica: [assistenza.piovesan@gmail.com](mailto:assistenza.piovesan@gmail.com)

## CENTRI ASSISTENZA GROHE BLUE

### Vicenza

### CAROLO LUCA & C. SAS

Via Monte Zebio, 54  
36030 Caldogno (VI) Telefono: 0444 946477  
Posta elettronica: [info@carololuca.it](mailto:info@carololuca.it)

## LOMBARDIA

### Como - Lecco - Sondrio

### IDRORICAMBI S.N.C. di Bianchi Laura & C.

Via Canturina, 169  
22100 Como  
Telefono: 031 59 26 14  
Posta elettronica: [idroricambi@gmail.com](mailto:idroricambi@gmail.com)

### Milano - Lodi - Pavia - Bergamo - Cremona - Varese - Monza e della Brianza

### TECNORICAMBI S.R.L.

Viale Certosa, 302  
20156, Milano  
Telefono: 02 66 22 60 22 - Fax: 02 66 22 36 07  
Posta elettronica: [info@tecnoricambisrl.it](mailto:info@tecnoricambisrl.it)

Per le province di Milano - Lodi - Pavia: contattare la sede  
TECNORICAMBI

Per le province di Cremona - Bergamo: tecnico di zona Sig. Borriani -  
Cell.: 348 90 08 822

Per la provincia di Varese: tecnico di zona Sig. Pogliani  
Cell.: 348 90 08 811

## Mantova - Brescia

### IDROSERVICE di Turri Vincenzo

Via Aquileia, 25  
37060 Verona (VR)  
Telefono e Fax: 045 85 21 558 - Cell.: 348 80 47 950  
Posta elettronica: [idroservice.vr@gmail.com](mailto:idroservice.vr@gmail.com)

## CENTRI ASSISTENZA GROHE BLUE

### Bergamo

### ACQUASERVICE OROBICA SRL

Via dell'Artigianato, 92  
24055 Cologno al Serio (BG)  
Telefono: 0363 912337 - 035 0514338  
Cellulare: 333 9818596  
Posta elettronica: [info@acquaserviceorobica.it](mailto:info@acquaserviceorobica.it)

## LIGURIA

### Genova

### ASSIMPIANTI S.R.L.

Via Luigi Devoto, 5  
16131 Genova (GE)  
Tel. 0103779701-Fax 0103771824  
Cell.: 3381125865  
Posta elettronica: [info@assimpianti.net](mailto:info@assimpianti.net)

### ASSERETO GIANFRANCO

Via G. M. Canale, 4 int. 7  
16143 Genova  
Telefono: 010 50 69 37 - Cell.: 335 60 45 438  
Posta elettronica: [gianfranco.assereto@fastwebnet.it](mailto:gianfranco.assereto@fastwebnet.it)

## Savona - Imperia

### GAGLILO CLAUDIO

Via Piemonte, 219  
17036 Leca d'Albenga (SV)  
Telefono e Fax: 0182 20 169 - Cell.: 338 76 66 969  
Posta elettronica: [assistenzazagagliolo@live.it](mailto:assistenzazagagliolo@live.it)

# GROHE CENTRI DI ASSISTENZA



## Savona

**SAR Termoservice Srl**  
Via Domenico Brunenghi, 105  
17024 Finale Ligure (SV)  
Telefono: 019 690331  
Posta elettronica: sar@sartermoservice.it

## Imperia

**SAR Termoservice Srl**  
Via Nazionale, 210  
18100 Imperia (IM)  
Telefono: 0183 720202 - 0184 1928418  
sar@sartermoservice.it

## La Spezia

**Gianrossi Paolo & C. s.a.s.**  
Via Provinciale, 69  
19030 Castelnuovo Magra (SP)  
Telefono e Fax: 0187 67 40 81  
Cell.: 337 25 40 62 - 338 72 93 989  
Posta elettronica: paolo.gianrossi@tin.it

## PIEMONTE - VALLE D'AOSTA

**Cuneo - Alessandria - Asti**  
**DI LUCCIO FRANCESCO**  
Str. Falchetto, 61/C3  
12042 Bra (CN)  
Telefono: 0172 43 01 31 - Cell.: 335 61 97 428  
Posta elettronica: diluccioassistenza@gmail.com

## Torino - Biella - Aosta

**IDRAULICA SERVICE S.n.c.**  
C.so Orbassano, 267b  
10137 Torino (TO)  
Telefono: 011 8017970 - 0172 412211  
Posta elettronica: info@idraulica-service.it

## Novara - Vercelli - Verbania

**MCA ALOI s.a.s.**  
Via Bertazzi, 41  
12042 Cigliano (VC)  
Cell.: 348 0056515 - 393 8248072  
Posta elettronica: amministrazione.mcaaloi@gmail.com

## EMILIA ROMAGNA

### Bologna - Modena

**SERVICE LINE S.R.L.**  
Via Della scienza, 11  
41013 Castelfranco Emilia (MO)  
Telefono: 059 93 08 53 - Fax: 059 93 33 23  
Posta elettronica: servicelinesrl@servicelinesrl.it

## Ravenna - Forlì Cesena - Repubblica di San Marino - Rimini

**DALL'ARA SERVIZI TECNICI di Yuri Dall'Ara & C. S.n.c.**  
Via Serafino Ferruzzi, 42  
47522 Cesena (FC)  
Telefono e Fax: 0547 64 62 01  
Posta elettronica: info@dallaraservizitecnici.it

## Piacenza

**TECNORICAMBI S.R.L.**  
Viale Certosa, 302  
20156, Milano  
Telefono: 02 66 22 60 22 - Fax: 02 66 22 36 07  
Posta elettronica: info@tecnoricambisrl.it  
Tecnico di zona: Sig. Borrini - Cell.: 348 90 08 822

## Parma - Reggio Emilia

**FERRETTI STEFANO**  
Via S. Antonio, 1/1  
42011 Bagnolo in Piano (RE)  
Telefono e Fax: 0522 95 41 57  
Posta elettronica: ferrettiassistenza@gmail.com

## Ferrara

**CENTRO RICAMBI di Schiavon Matteo**  
Via dell'Artigianato, 8/f  
35020 Due Carrare (PD)  
Telefono: 049 73 83 729 - Cell.: 339 45 21 726 - 333 10 60 473  
Posta elettronica: tecnica.mario@gmail.com

## TOSCANA

### Firenze - Prato - Arezzo - Pistoia - Siena

**ECOSERVICE SRL**  
Via di Porto, 31  
50018 Scandicci (FI)  
Telefono: 055 755024 - 055 752482 - Cell.: 348 9333707  
Posta elettronica: info@idromania.com

**BARTOLI LUCA**  
Via Senese, 76/78 Rosso  
50124 Firenze (FI)  
Telefono: 055 224840 - 055 2286650  
Posta elettronica: bartoliluca@tin.it

## Lucca - Massa Carrara

**Gianrossi Paolo & C. s.a.s.**  
Via Provinciale, 69  
19030 Castelnuovo Magra (SP)  
Telefono e Fax: 0187 67 40 81  
Cell.: 337 25 40 62 - 338 72 93 989  
Posta elettronica: paolo.gianrossi@tin.it

## Pisa - Livorno - Grosseto

**TOSCANA ASSISTENZA WATER S.R.L.**  
Via del Puntone, 38  
56031 Bientina (PI)  
Telefono e Fax: 0587 75 54 84  
Cell.: 335 70 73 477 - 328 22 41 171  
Posta elettronica: daniele.puccinelli@tiscali.it

## CENTRI ASSISTENZA GROHE BLUE

### Massa Carrara

**G.F. ASSISTENZA TECNICA s.a.s. di GIORGINI FILIPPO**  
Via Aurelia Ovest, 216  
54100 Massa (MS)  
Telefono: 0585 040604  
Cell: 3208295867 - 3287153659  
Posta elettronica: gfassistenzatec@gmail.com

# GROHE CENTRI DI ASSISTENZA



## Pisa - Grosseto

**TECNO ALFA SNC DI ARDANESE FABIO E MARRUCCI ALESSIO**  
Via Carlo Cattaneo, 170,  
56121 Pisa (PI)  
Telefono: 050 520 5953  
Cell: 3938951644  
Posta elettronica: tecno.alfa.pisa@gmail.com

## UMBRIA

### Perugia - Terni

**NEW SERVICE 15**  
Via Maria, 18  
06132 San Martino in Campo (PG)  
Telefono: 075 60 99 017  
Cell: 338 26 66 590  
Posta elettronica: newservice.cat@gmail.com

## CENTRI ASSISTENZA GROHE BLUE

### Terni - Perugia - Viterbo - Rieti

**ZANZOTTI SRLS**  
Via del Sersimone, 4R  
05100 Terni (TR)  
Telefono: 0744 304592  
Posta elettronica: info@zanzottisrl.it

## LAZIO

### Roma - Frosinone - Latina - Rieti - Viterbo

**APPIA IMPIANTI SERVICE S.R.L.**  
Via Annia Regilla, 114  
00178 Roma  
Telefono e Fax: 06 71 83 442  
Cell.: 366 26 46 023  
Posta elettronica: appiaimpianti@gmail.com

## MARCHE

### Ancona - Ascoli Piceno - Macerata - Pesaro Urbino

**IDROTERMICA S.R.L.**  
Via F. Ginocchi  
62012 Civitanova Marche (MC)  
Telefono e Fax: 0733 81 22 01  
Cell.: 337 64 95 69  
Posta elettronica: info@idrotermica.com

**CLIMA SERVICE di Morgante Gianni**  
Via degli Alpini, 4  
62019 Recanati (MC)  
Telefono: 0717 57 60 06  
Posta elettronica: info@clima-service.com

## ABRUZZO

### L'Aquila - Chieti - Pescara - Teramo

**TECNOBAGNO di Leo Delle Monache**  
Via Vestina, 338  
65016 Montesilvano (PE)  
Telefono: 085 44 55 717 - Fax: 085 44 56 251  
Posta elettronica: info@tecnobagno.net

## Chieti - L'Aquila - Pescara - Teramo - Campobasso - Isernia

**SINERGIE S.r.l.**  
Via Corradino D'ascanio, 50  
66100 Chieti (CH)  
Telefono: 087 1562287 Cellulare: 335 7082954  
Posta elettronica: info@sinergie-snc.it

## CAMPANIA

### Napoli - Caserta

**NEW ASSISTANCE di Massimo Chirichella**  
Pietro Castellino, 141/F  
80131 Napoli  
Telefono: 081 55 61 657 - Cell.: 329 28 09 307  
Posta elettronica: new.assistance@hotmail.com

**SMORRA PASQUALE**  
Via Mascagni, 30  
80128 Napoli  
Telefono e Fax: 081 57 99 608 - Cell.: 330 94 99 10  
Posta elettronica: pasqualesmorra@tin.it

## Avellino - Salerno - Benevento

**IDROTERMO SERVICE CERULLO S.R.L.**  
Via Fratte, 1  
83020 Contrada (AV)  
Telefono e Fax: 0825 67 46 41 - Cell.: 335 12 32 629  
Posta elettronica: idrotermo.service@virgilio.it

## MOLISE - PUGLIA - BASILICATA

**CASIERO TEAM SERVICE**  
Via degli Ulivi, 9  
70031 Andria (BT)  
Telefono: 0883 54 57 20 - 0883 56 68 76  
Posta elettronica: casieroteamservice@gmail.com

## CALABRIA

### Catanzaro - Crotona - Vibo Valentia - Cosenza - Reggio Calabria

**MONTESANO DAVIDE**  
Via delle Orchidee, 26  
88100 Catanzaro (CZ)  
Telefono e Fax: 0961 46 96 48 - Cell.: 328 53 63 094  
Posta elettronica: d.montesano1@alice.it

## Reggio Calabria - Vibo Valentia

**RIPEL S.r.l.**  
Via Corrado Alvaro 91  
89013 Gioia Tauro (RC)  
Telefono: 096651662  
Cell: 377 34 53 845  
Posta elettronica: ripelsrl@gmail.com

## SARDEGNA

### Cagliari - Oristano

**IDROCLIMA di Roberto e Piero Premolini s.n.c.**  
Via Porto Corallo, 4  
09042 Monserrato (CA)  
Telefono: 070 4622308  
Cell.: 349 3979770 - 347 0017139  
Posta elettronica: roberto.piero@libero.it

# GROHE CENTRI DI ASSISTENZA

## Sassari - Nuoro

**COSSU DESIGN**  
Via Giuseppe Mazzini, 18  
07041 Alghero (SS)  
Telefono: 079 951418  
Cell: 347 0368513  
Posta elettronica: service@cosdesign.it

## SICILIA

### Palermo - Trapani

**M.G. New Technology S.r.l.**  
Via Vittorio Emanuele, 291  
90030 Altofonte (PA)  
Telefono e Fax: 091 43 81 80  
Posta elettronica: emmegdeluca@libero.it

### Agrigento - Caltanissetta - Enna

**BORDONARO ROSARIO**  
Via Benigno Zaccagnini  
92024 Canicatti (AG)  
Telefono e Fax: 0922 83 22 93 – Cell.: 330 59 02 77  
Posta elettronica: dittabordonaro@virgilio.it

### Messina - Catania - Siracusa - Ragusa

**VIOLA FABRIZIO**  
Via Peloritani, 14  
95123 Catania  
Telefono e Fax: 095 51 43 05 – Cell.: 335 60 50 865  
Posta elettronica: fabry.viola@virgilio.it



# NOTE

Area for notes with multiple horizontal lines for text entry.

Seguici su



GROHE S.p.A.

Via Crocefisso, 19 - 20122 Milano

Numero Verde 800-289025 - info-it@grohe.com www.grohe.it

© 09/2020 – Copyright by GROHE



GRUPPO **LUBE**

**LUBE INDUSTRIES SRL**

Via dell'Industria, 4 - 62010 Treia (MC) Italia

Tel. centralino 0733 8401 (r.a.) Fax 0733 840222 - 0733 840333

info@cucinelube.it - www.cucinelube.it

info@creokitchens.it - www.creokitchens.it

**La Lube Industries srl è dotata di Sistemi di Gestione per l'Efficienza Ambientale, per la Qualità e per la Salute e la Sicurezza sul lavoro, in conformità alle norme: UNI EN ISO 14001, UNI EN ISO 9001 e UNI EN ISO 45001.**

**Per maggiori informazioni visita il nostro sito [www.cucinelube.it](http://www.cucinelube.it)**