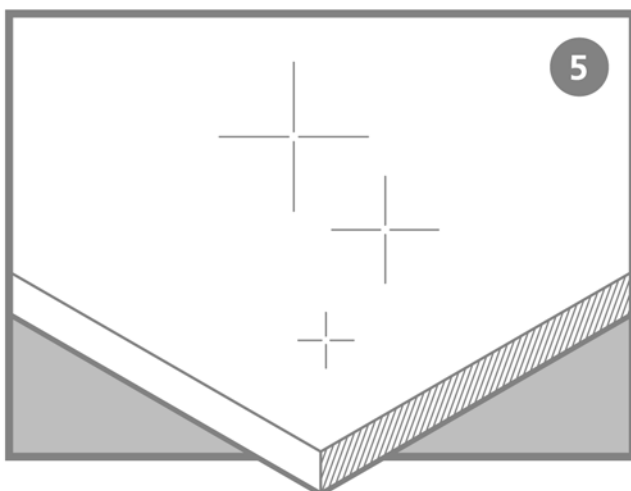
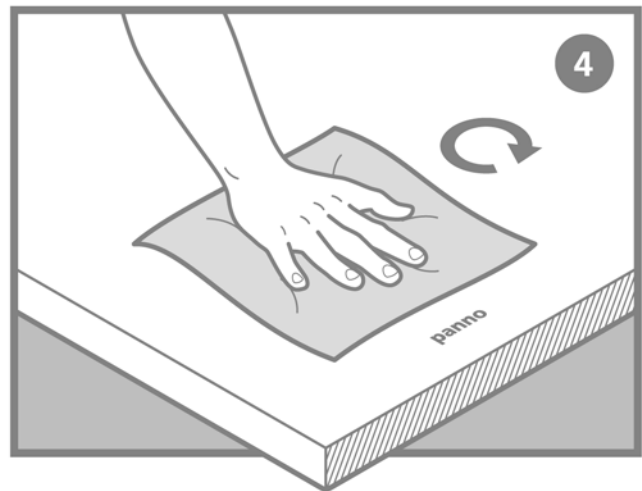
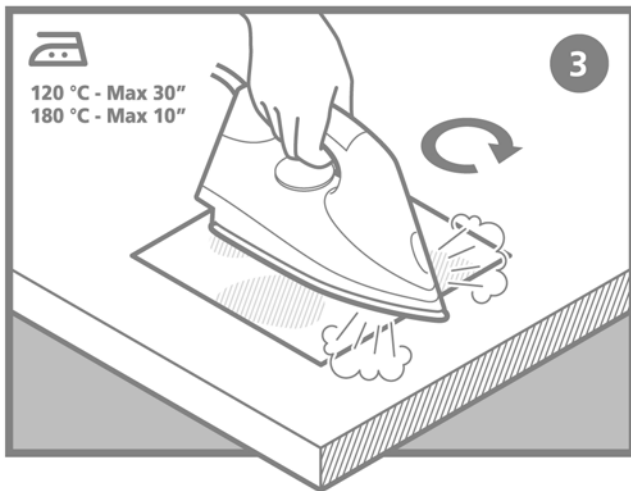
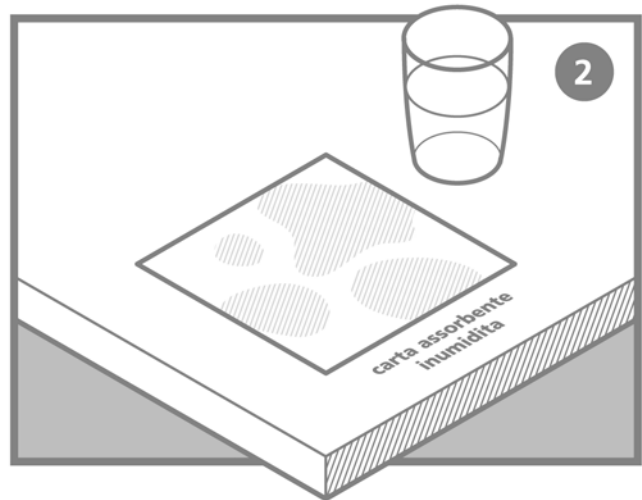
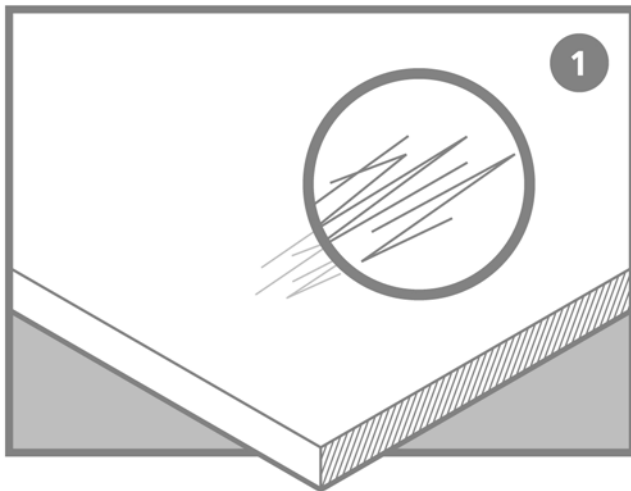




ISTRUZIONI PER LA MANUTENZIONE. FERRO DA STIRO.

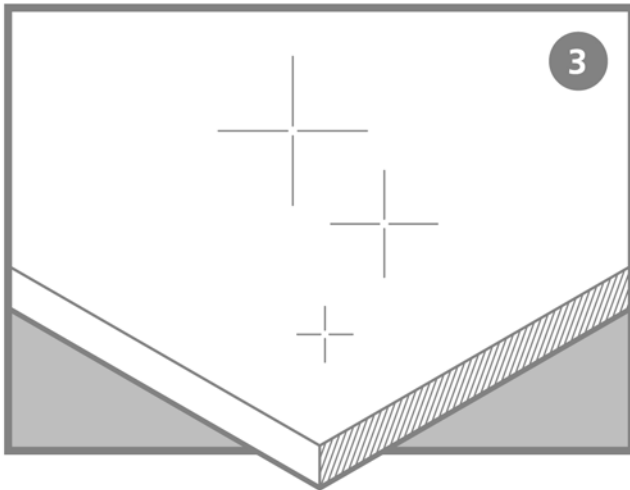
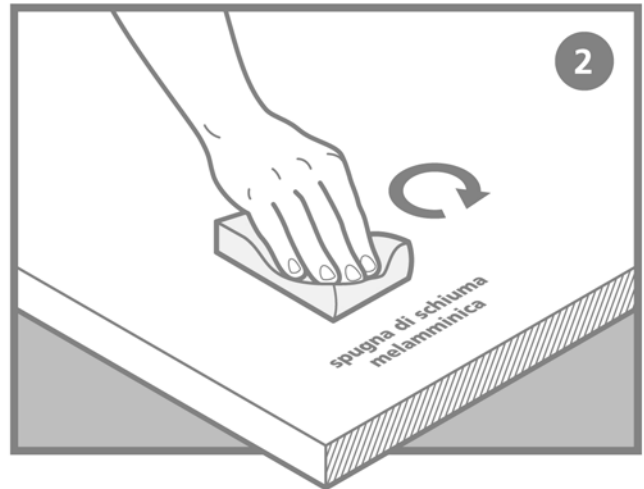
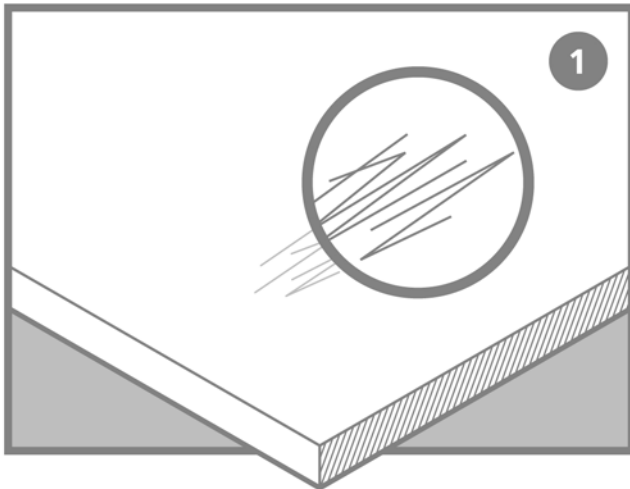


FENIX NTM è un materiale per l'interior design con caratteristiche superficiali all'avanguardia.





ISTRUZIONI PER LA MANUTENZIONE. SPUGNA DI SCHIUMA MELAMMINICA.



FENIX NTM è un materiale per l'interior design con caratteristiche superficiali all'avanguardia.

