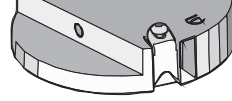
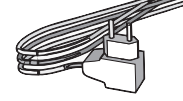


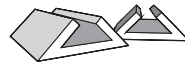
Qi1001 Wireless Charger



Qi1001



DC Adaptor
Adaptateur DC
DC Adapter
Adattatore DC



Self-adhesive cable holders
Supports de câble autocollants
Kabelhalter selbstklebend
Sostegno per i cavi autoadesivo



2 Qi stickers
2 autocollants Qi
2 Qi Aufkleber
2 adesivi Qi

Qinside®



Qi1001
Wireless Charger



Manual
Manuel
Handbuch
Manuale

Safety and warning instructions

GB

- The installation of the device can only be done by a professional.
- Never open or repair the device yourself. It should only be done by an authorised specialist.
- Do not install the device under an electrical conductive surface.
- Never use the device if it is damaged or wet.
- Observe a sufficient distance from warm or wet elements.
- Do not use the device outdoors.
- Remove dust and wood residues from the milled hole before installation.
- Make sure that while charging no metal parts are between the Qi1001 and the charging device.
- Make sure that all electrical connections and supply cables connected to other devices are in accordance with safety guidelines and with the instruction manual.
- Pay attention not to overcharge the power sockets and supply cables, it could cause fire or electric shock.
- Keep all parts out of reach of children.
- Avoid strong shocks or impacts which could damage the electric circuits.
- Never replace damaged power supplies yourself! Disconnect the devices and contact a specialist.
- The power adapter used in conjunction with the wireless charger must be a SELV type

Maintenance

The device is maintenance-free, so please do not open it. The warranty becomes void if the device has been opened. Clean the device externally with a soft, dry brush or cloth. Please remove all current supplies before cleaning.

Consignes de sécurité et avertissements

FR

- L'installation de l'équipement doit uniquement être faite par un spécialiste.
- Ne réparez jamais l'appareil vous-même: adressez-vous à un spécialiste autorisé.
- N'installez pas l'appareil sous une surface électroconductrice.
- N'utilisez jamais l'appareil s'il est endommagé ou mouillé.
- Respectez une distance suffisante par rapport aux sources de chaleur ou éléments mouillés.
- N'utilisez pas l'appareil à l'extérieur.
- Enlevez la poussière et les résidus de bois du trou fraisé avant l'installation.
- Assurez-vous qu'aucune partie métallique soit entre le Qi1001 et l'appareil de charge lors du chargement.
- Assurez-vous que toutes les connexions électriques et câbles d'alimentation raccordés aux appareils électriques sont conformes aux normes de sécurité et au manuel d'utilisation.
- Ne surchargez pas les prises de courant et câbles électriques, cela peut causer un incendie ou un choc électrique.
- Ne laissez aucun accessoire à portée des enfants.
- Évitez les chocs et impacts violents qui pourraient endommager les circuits électriques.
- N'ouvrez jamais par vous-même les sources d'alimentation! Débranchez les appareils électriques et contactez un spécialiste.
- L'adaptateur utilisé avec le chargeur sans fil doit être de type SELV.

Entretien

L'appareil ne nécessite aucun entretien, veuillez ne pas l'ouvrir. La garantie est annulée si l'appareil a été ouvert. Nettoyez l'extérieur de l'appareil à l'aide d'un chiffon doux et sec ou une brosse. Veuillez enlever toutes les sources d'alimentation électriques avant le nettoyage.

Declaration of conformity

Company: **Nitz engineering GmbH**
Address: **Alfred-Ammon-Str. 16**
39042 Brixen
Italy

Country: **Italy**

Description of the product
Product description: **Wireless power transmitter**
Product code: **Qi1001**
Brand name: **Qinside**

We hereby declare that the device

Qi1001

is conform to the following standards and norms.

ETSI EN 301 489-1
ETSI EN 301 489-3
ETSI EN 300 330-1
ETSI EN 300 330-2
EN 60950-1
EN 55011



Qinside is a registered trade mark of Nitz engineering GmbH.
The „Qi“ Logo is a registered trade mark of the Wireless Power Consortium.

Déclaration de conformité

Société: **Nitz engineering GmbH**
Adresse: **Alfred-Ammon-Str. 16**
39042 Brixen
Italie

Pays: **Italie**

Déclaration du produit
Description du produit: **Recharge batterie sans fil**
Code du produit: **Qi1001**
Nom de la marque: **Qinside**

Nous déclarons par la présente que l'appareil

Qi1001

est conforme aux normes et aux standards suivants:

ETSI EN 301 489-1
ETSI EN 301 489-3
ETSI EN 300 330-1
ETSI EN 300 330-2
EN 60950-1
EN 55011



Qinside est une marque déposée de Nitz engineering GmbH.
Le logo „Qi“ Logo est une marque déposée du Wireless Power Consortium.

Technical details

Qi1001
Dimensions: Ø 79mm x 16mm 3,11 in. x 0,62 in.
DC operating voltage: 19V
Transmitting power in operation: 5W
Transmitting power in standby: 136mW
Normal operation temperature: 17 - 25 °C 62,6 - 77 °F
Extreme operation temperature: 0 - 40 °C 32 - 104 °F

DC Adaptor
Input: 100-240V ~ 50/60Hz, 0.35A
Output: 19V, 630mA

CE This device complies with CE regulations and meets the requirements of the applicable European guidelines.



Electronic old devices are valuable materials and do not belong in the domestic waste. If the device has reached the end of its operational life, please dispose of it in accordance with the applicable regulatory requirements of the local collection points. Disposal in general household waste is prohibited.

Détails techniques

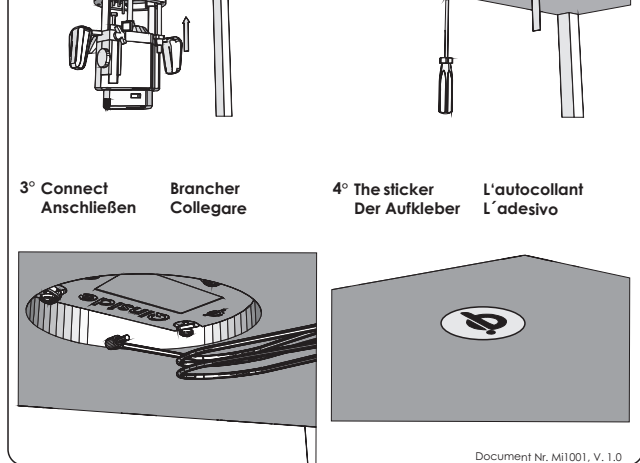
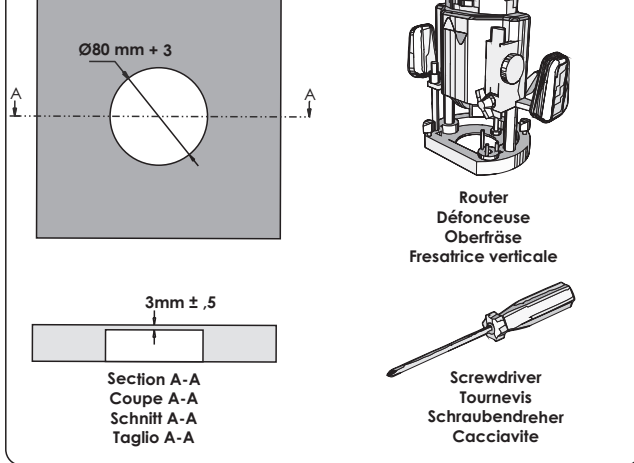
Qi1001
Dimensions: Ø 79mm x 16mm
Tension d'alimentation DC: 19V
Consommation électrique en service: 5W
Consommation électrique en stand-by: 136mW
Température de service normale: 17 - 25 °C
Température de service extrême: 0 - 40 °C

Adaptateur DC
Alimentation AC: 100-240V ~ 50/60Hz, 0.35A
Alimentation DC: 19V, 630mA

CE Cet appareil est conforme aux normes CE et remplit les directives européennes nécessaires.



Les vieux appareils électroniques sont des matériaux recyclables et ne font pas partie des ordures ménagères. Si l'appareil est à la fin de sa durée de la vie, éliminez-le d'après les dispositions légales en vigueur dans les centres de tri communaux. Le jeter dans les ordures ménagères est interdit.



Sicherheits- und Warnhinweise **DE**

- Die Installation des Gerätes darf nur von einem Fachmann vorgenommen werden.
- Öffnen und Reparieren Sie das Geräte niemals selbst. Ausschließlich durch einen autorisierten Fachbetrieb.
- Installieren Sie das Geräte nicht unter einer elektrischen leitfähigen Oberfläche.
- Benutzen Sie das Gerät nie im defekten oder nassen Zustand.
- Halten Sie bei der Installation genügend Abstand zu heißen und nassen Elementen.
- Benutzen Sie das Gerät nicht im Freien.
- Entfernen Sie vor der Installation Staub und Holzreste aus der Fräsung.
- Stellen Sie sicher, dass während des Ladens kein Metallteil zwischen dem Qi1001 und dem zu ladenden Gerät ist.
- Stellen Sie sicher, dass alle elektrischen Anschlüsse sowie Kabelverbindungen an weitere Geräte den betreffenden Richtlinien entsprechen und sich gleichzeitig in Übereinstimmung mit der Bedienungsanleitung befinden.
- Achten Sie darauf, Steckdosen und Verlängerungskabel nicht zu überlasten, das kann zu Feuer oder Stromschlag führen.
- Alle Teile vor Kindern geschützt aufbewahren.
- Vermeiden Sie harte Stöße, das kann zu Beschädigung der elektronischen Schaltkreise führen.
- Ersetzen Sie beschädigte Stromkabel niemals selbst! Nehmen Sie die Geräte vom Netz und wenden sich an einen Fachbetrieb.
- Der DC Adapter muss Schutzklasse III entsprechen.

Wartung
Das Gerät ist wartungsfrei, also öffnen Sie es bitte nicht. Ihre Garantie verfällt, wenn Sie das Gerät öffnen. Reinigen Sie das Gerät außen mit einem weichen und trockenen Tuch oder einer Bürste. Vor dem Reinigen ziehen Sie bitte alle

Avvertenze e istruzioni di sicurezza **IT**

- L'installazione del dispositivo deve essere effettuata solo da personale qualificato.
- Non aprire mai, per nessun motivo, il dispositivo. Rivolgersi esclusivamente ad un centro di assistenza autorizzato.
- Non installare il dispositivo sotto una superficie elettricamente conduttiva.
- Non utilizzare mai il dispositivo se è danneggiato o bagnato.
- Mantenere l'adeguata distanza da fonti di calore o umidità.
- Non utilizzare il dispositivo all'aperto.
- Rimuovere polvere o detriti di legno dal foro di fresatura, prima di installare il dispositivo.
- Assicurarsi che durante la ricarica non siano presenti elementi metallici tra il Qi1001 e l'apparato da ricaricare.
- Assicurarsi che tutti i collegamenti elettrici e le connessioni via cavo ad altri dispositivi, siano conformi alle linee guida pertinenti in materia e siano al tempo stesso conformi al manuale di istruzioni.
- Assicurarsi di non sovraccaricare le prese e le prolunghie, che possono causare incendi o scosse elettriche.
- Tenere il dispositivo e tutte le sue parti fuori dalla portata dei bambini.
- Evitare urti che possano danneggiare i circuiti elettronici del dispositivo.
- Non sostituire mai il cavo di alimentazione, anche se danneggiato. Rivolgersi esclusivamente ad un centro di assistenza autorizzato.
- L'adattatore DC essere di tipo SELV.

Manutenzione
Il dispositivo non necessita di manutenzione, per cortesia non aprirlo. La garanzia decade dal momento in cui il dispositivo viene manomesso. Pulire l'esterno del dispositivo con un panno morbido e asciutto oppure con una spazzola. Prima di eseguire la pulizia, scollegare tutte le alimentazioni.

Konformitätserklärung

Firma: **Nitz engineering GmbH**
Adresse: **Alfred-Ammon-Str. 16**
39042 Brixen
Land: **Italien**

Erklärung des Produktes
Artikelbeschreibung: **Drahtloses Ladegerät**
Artikelnummer: **Qi1001**
Markenname: **Qinside**

Hiermit bestätigen wir, dass das Gerät
Qi1001
konform zu den folgenden Standards und Normen ist.

ETSI EN 301 489-1
ETSI EN 301 489-3
ETSI EN 300 330-1
ETSI EN 300 330-2
EN 60950-1
EN 55011

Qinside ist ein eingetragenes Warenzeichen der Nitz engineering GmbH.
Das „Qi“ Logo ist ein eingetragenes Markenzeichen des Wireless Power Consortium.

Dichiarazione di conformità

Azienda: **Nitz engineering S.r.l.**
Indirizzo: **Via-Alfred-Ammon-Str. 16**
39042 Bressanone
Paese: **Italia**

Denominazione del dispositivo: **Caricatore batterie senza fili**
Numero d'articolo: **Qi1001**
Marchio: **Qinside**

Si conferma che il dispositivo
Qi1001
è conforme ai seguenti standard e normative europee:

ETSI EN 301 489-1
ETSI EN 301 489-3
ETSI EN 300 330-1
ETSI EN 300 330-2
EN 60950-1
EN 55011

Qinside è un marchio registrato di proprietà della Nitz engineering S.r.l. Il logo "Qi" è un marchio registrato di proprietà del Wireless Power Consortium.

Technische Daten

Qi1001
Abmessungen: Ø 79mm x 16mm
Betriebsspannung DC: 19V
Leistungsverbrauch im Betrieb: 5W
Leistungsverbrauch im Standby: 136mW
Betriebstemperaturbereich: 17 - 25 °C
Maximaltemperaturbereich: 0 - 40 °C

DC Adapter
Eingang AC: 100-240V ~ 50/60Hz, 0.35A
Ausgang DC: 19V, 630mA

CE Dieses Gerät ist CE-konform und erfüllt die erforderlichen europäischen Richtlinien.

Elekttronische Altgeräte sind Wertstoffe und gehören nicht in den Hausmüll. Ist das Gerät am Ende seiner Lebensdauer, so entsorgen Sie es nach den geltenden gesetzlichen Bestimmungen bei den kommunalen Sammelstellen. Eine Entsorgung über den Hausmüll ist untersagt.

Dati tecnici

Qi1001
Misure: Ø 79mm x 16mm
Tensione DC: 19V
Potenza assorbita in funzione: 5W
Potenza assorbita in standby: 136mW
Campo di Temperatura normale: 17 - 25 °C
Campo di Temperatura massima: 0 - 40 °C

Adattatore DC:
Entrata AC: 100-240V ~ 50/60Hz, 0.35A
Uscita DC: 19V, 630mA

CE Questo dispositivo è a norma CE ed è conforme al normative Europee in materia.

I dispositivi elettronici sono riciclabili e non devono essere gettati nella spazzatura domestica alla fine del loro utilizzo. Vi preghiamo di rivolgervi agli appositi centri di raccolta per il loro smaltimento. Lo smaltimento nella spazzatura domestica è vietato per legge!