

TAVOLI MODERNI



LUBE INDUSTRIES SRL
Via dell'Industria, 4
62010 Treia (MC) Italia
Tel. centralino 0733 8401 (r.a.)
Fax 0733 840222 - 0733 840333
info@cucinelube.it - www.cucinelube.it
info@creokitchens.it - www.creokitchens.it

Lube Industries srl è dotata di Sistemi di Gestione per la Qualità, la Salute e Sicurezza, in conformità alle norme UNI EN ISO 9001 e BS OHSAS 18001. Per maggiori informazioni visita il nostro sito www.cucinelube.it



TAVOLI MODERNI

2019

MODERN TABLE

2019

LA NUOVA COLLEZIONE DI TAVOLI MODERNI CONFERISCE QUALITÀ E VALORE AD UN ELEMENTO D'ARREDO SEMPRE PIÙ IMPORTANTE ALL'INTERNO DELLA CASA.

CARATTERIZZATI DALLA ESTREMA VARIETÀ DI FORME, DIMENSIONI, FINITURE E MATERIALI, I TAVOLI DELLA NOSTRA COLLEZIONE SONO STATI PENSATI PER ESSERE PERFETTAMENTE COORDINABILI CON LA ZONA PRANZO E LA CUCINA, ED IN SINTONIA CON LE SEDUTE DEL NUOVO CATALOGO SEDIE MODERNE.

THE NEW COLLECTION OF MODERN TABLES GIVES QUALITY AND VALUE TO AN INCREASINGLY IMPORTANT FURNITURE ITEM WITHIN THE HOUSE.

CHARACTERIZED BY THE VAST VARIETY OF SHAPES, SIZES, FINISHES AND MATERIALS, OUR COLLECTION OF TABLES HAVE BEEN DESIGNED TO BE PERFECTLY COORDINATED WITH THE DINING AREA AND THE KITCHEN, AND IN HARMONY WITH THE SEATS OF THE NEW MODERN CHAIR CATALOG.



INDICE

INDEX

INDICE ALFABETICO TAVOLI

ALPHABETICAL INDEX TABLES

254	AGED	TAVOLO/TABLE	202	MINOX	TAVOLO/TABLE
290	BANCONE	TAVOLO/TABLE		MIX	TAVOLO/TABLE
160	BLANS	TAVOLO/TABLE	282	NIPPEL	TAVOLO/TABLE
232	BOLT	TAVOLO/TABLE	306	OKEY	TAVOLO/TABLE
286	CLEND	TAVOLO/TABLE	228	PERN	TAVOLO E PANCA/TABLE AND BENCH
246	COVIL	TAVOLO/TABLE	186	PIN	TAVOLO/TABLE
50	DAVER	TAVOLO/TABLE	80	PLAK	TAVOLO/TABLE
310			120	POK	TAVOLO/TABLE
206	DELTA	TAVOLO E PENISOLA/TABLE AND PENINSULA		RAY	TAVOLO/TABLE
220	DIK	TAVOLO/TABLE	238	SAB	TAVOLO/TABLE
			262	SAMIN	TAVOLO/TABLE
216	DUAB	TAVOLO E PANCA/TABLE AND BENCH	178	SAXSI	TAVOLO/TABLE
224	DUBLE	TAVOLO/TABLE	270	SEA	TAVOLO/TABLE
250	ELLIE	TAVOLO/TABLE	278	SIMPLE	TAVOLO E PENISOLA/TABLE AND PENINSULA
54	FOLK	TAVOLO PANCA E SEDIA /TABLE BENCH AND CHAIR	76	SKANDI	TAVOLO/TABLE
12			258	SLIDE	TAVOLO CONSOLLE/CONSOLE TABLE
314	HILL	TAVOLO/TABLE	242	SPIRIT	TAVOLO/TABLE
128	INCLINE	TAVOLO/TABLE	294	STAND	TAVOLO E PANCA/TABLE AND BENCH
			298	THELM	TAVOLO/TABLE
318	KIB	TAVOLO/TABLE	72	THOR	TAVOLO/TABLE
86	KUSET	TAVOLO/TABLE		TRELLIS	TAVOLO/TABLE
168	LEND	TAVOLO/TABLE		UNICH	TAVOLO/TABLE
274	LUVJ	TAVOLO/TABLE	152	UNIVERS	TAVOLO/TABLE
198	MASTER	TAVOLO/TABLE		ZENAR	TAVOLO E PENISOLA/TABLE AND PENINSULA
322	MEIN	TAVOLO/TABLE			
34	MEK	TAVOLO/TABLE			

STRUTTURA IN LEGNO PIANO MULTIMATERIALE

WOOD STRUCTURE, MULTI-MATERIAL TOP



MEK
TAVOLO FISSO
FIXED SIZE TABLE
PAG. 34



DAVER
TAVOLO ALLUNGABILE
EXTENDABLE TABLE
PAG. 50



FOLK
TAVOLO ALLUNGABILE E
PANCA / EXTENDABLE TABLE
AND BENCH
PAG. 54



MIX
TAVOLO ALLUNGABILE
EXTENDABLE TABLE
PAG. 64



THOR
TAVOLO ALLUNGABILE E FISSO
EXTENDABLE AND
FIXED SIZE TABLE
PAG. 72



SKANDI
TAVOLO ALLUNGABILE E FISSO
EXTENDABLE AND
FIXED SIZE TABLE
PAG. 76



PLAK
TAVOLO ALLUNGABILE
EXTENDABLE TABLE
PAG. 80

STRUTTURA IN METALLO PIANO MULTIMATERIALE

METAL STRUCTURE, MULTI-MATERIAL TOP



KUSET
LAMINATO/FENIX
TAVOLO ALLUNGABILE
E FISSO / EXTENDABLE AND
FIXED SIZE TABLE
PAG. 86



KUSET
IMPIALLACCIATO
TAVOLO ALLUNGABILE
E FISSO / EXTENDABLE AND
FIXED SIZE TABLE
PAG. 90



KUSET
FOLD
TAVOLO ALLUNGABILE
EXTENDABLE TABLE
PAG. 96



LEND
VETRO
TAVOLO ALLUNGABILE
EXTENDABLE TABLE
PAG. 172



SAXSI
TAVOLO ALLUNGABILE
EXTENDABLE TABLE
PAG. 178



KUSET
VETRO
TAVOLO ALLUNGABILE
E FISSO / EXTENDABLE AND
FIXED SIZE TABLE
PAG. 100



PIN LAMINATO FENIX E
IMPIALLACCIATO
TAVOLO ALLUNGABILE
EXTENDABLE TABLE
PAG. 186



PIN
VETRO SERIGRAFATO
TAVOLO ALLUNGABILE
EXTENDABLE TABLE
PAG. 190



POK
LAMINATO/MELAMINICO
TAVOLO ALLUNGABILE
EXTENDABLE TABLE
PAG. 120



MASTER
TAVOLO ALLUNGABILE
EXTENDABLE TABLE
PAG. 198



MINOX
TAVOLO ALLUNGABILE
EXTENDABLE TABLE
PAG. 202



DELTA
TAVOLO E PENISOLA
ALLUNGABILE
EXTENDIBLE TABLE AND PENINSULA
PAG. 206



POK
IMPIALLACCIATO
TAVOLO ALLUNGABILE
E FISSO / EXTENDABLE AND
FIXED SIZE TABLE
PAG. 124



INCLINE
TAVOLO ALLUNGABILE
EXTENDABLE TABLE
PAG. 128



TRELIS
LAMINATO/MELAMINICO
TAVOLO ALLUNGABILE
EXTENDABLE TABLE
PAG. 132



ZENAR
TAVOLO E PENISOLA
ALLUNGABILE
EXTENDIBLE TABLE AND PENINSULA
PAG. 212



DUAB
TAVOLO FISSO E PANCA
FIXED SIZE TABLE
PAG. 216



DIK
TAVOLO ALLUNGABILE
EXTENDABLE TABLE
PAG. 220



TRELIS
IMPIALLACCIATO
TAVOLO ALLUNGABILE
E FISSO / EXTENDABLE AND
FIXED SIZE TABLE
PAG. 136



UNIVERS LAMINATO,
FENIX E IMPIALLACCIATO
TAVOLO ALLUNGABILE
EXTENDABLE TABLE
PAG. 152



UNIVERS VETRO
TAVOLO ALLUNGABILE
EXTENDABLE TABLE
PAG. 156



DUBLE
TAVOLO ALLUNGABILE
EXTENDABLE TABLE
PAG. 224



PERN
TAVOLO ALLUNGABILE E
PANCA / EXTENDABLE TABLE
AND BENCH
PAG. 228



BOLT
TAVOLO FISSO
FIXED SIZE TABLE
PAG. 232



BLANS
LAMINATO/FENIX
TAVOLO ALLUNGABILE
EXTENDABLE TABLE
PAG. 160



LEND LAMINATO FENIX
E IMPIALLACCIATO
TAVOLO ALLUNGABILE
EXTENDABLE TABLE
PAG. 168

STRUTTURA IN LEGNO E METALLO

PIANO LAMINATO FENIX E MELAMINICO

METAL AND WOOD STRUCTURE, MELAMINE AND FENIX LAMINATE TOP



SAB
TAVOLO ALLUNGABILE
EXTENDABLE TABLE
PAG. 238



SPIRIT
TAVOLO ALLUNGABILE
EXTENDABLE TABLE
PAG. 242



COVIL
TAVOLO ALLUNGABILE
EXTENDABLE TABLE
PAG. 246



MEIN
TAVOLO ALLUNGABILE
EXTENDABLE TABLE
PAG. 322



REY
TAVOLO ALLUNGABILE
EXTENDABLE TABLE
PAG. 326



RAPIDO
TAVOLO ALLUNGABILE
EXTENDABLE TABLE
PAG. 330



ELLIE
TAVOLO ALLUNGABILE
EXTENDABLE TABLE
PAG. 250



AGED
TAVOLO ALLUNGABILE
EXTENDABLE TABLE
PAG. 254



**SLIDE
CONSOLLE**
TAVOLO ALLUNGABILE
EXTENDABLE TABLE
PAG. 258



UNICH DISPONIBILE PER CONTRACT
TAVOLO ALLUNGABILE
EXTENDABLE TABLE
PAG. 334



SAMIN
TAVOLO ALLUNGABILE
EXTENDABLE TABLE
PAG. 262



SEA
TAVOLO ALLUNGABILE
EXTENDABLE TABLE
PAG. 270



LUVJ
TAVOLO ALLUNGABILE
EXTENDABLE TABLE
PAG. 274



SIMPLE
TAVOLO E PENISOLA
ALLUNGABILE
EXTENDABLE TABLE AND PENINSULA
PAG. 278



NIPPEL
TAVOLO ALLUNGABILE
EXTENDABLE TABLE
PAG. 282



CLEND LIBRO
TAVOLO ALLUNGABILE
EXTENDABLE TABLE
PAG. 286



THELM
TAVOLO ALLUNGABILE
EXTENDABLE TABLE
PAG. 298



THELM LIBRO
TAVOLO ALLUNGABILE
EXTENDABLE TABLE
PAG. 302



OKEY
TAVOLO ALLUNGABILE
EXTENDABLE TABLE
PAG. 306



DEG
TAVOLO ALLUNGABILE
EXTENDABLE TABLE
PAG. 310



HILL
TAVOLO ALLUNGABILE
EXTENDABLE TABLE
PAG. 314



KIB
TAVOLO ALLUNGABILE
EXTENDABLE TABLE
PAG. 318



STRUTTURA LEGNO

WOOD STRUCTURE

IL GRANDE FASCINO DEL LEGNO

I TAVOLI CON QUESTA STRUTTURA HANNO SEMPRE UN' INCOMPARABILE ELEGANZA E
RIESCONO A DISTINGUERSI PER LE FORME E PER LA FORZA ESPRESSIVA DELLA MATERIA DI
CUI SONO FATTI: IL LEGNO, NATURALE ED AUTENTICO.

THE GREAT CHARM OF WOOD

TABLES WITH THIS STRUCTURE STAND OUT FOR THEIR UNIQUE ELEGANCE, AS FOR THE SHAPES AND
THE EXPRESSIVE FORCE OF THE MATERIAL THEY ARE MADE OF: NATURAL AND AUTHENTIC WOOD



LEGGNO



VETRO

MEK

TAVOLO / TABLE

TAVOLO "MEK" ROTONDO FISSO.
STRUTTURA LEGNO DI FAGGIO,
PIANO SP. 1,2 VETRO TRASPARENTE TEMPERATO

"MEK" FIXED ROUND TABLE.
BEECHWOOD STRUCTURE
1/2 TH. TRANSPARENT TEMPERED GLASS TOP

Ø 120 H 76 FISSO
Ø 120 H 76 FIXED SIZE

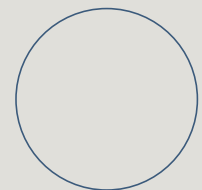
Ø 140 H 76 FISSO
Ø 140 H 76 FIXED SIZE



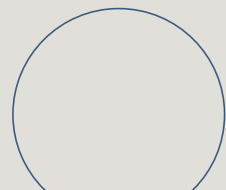
76



76



Ø 120



Ø 140



SEDIA EPIS
EPIS CHAIR



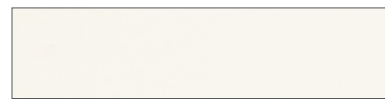
LEGNO



VETRO



FINITURE STRUTTURA LEGNO NON SI ABBINANO ALLE FINITURE IMPIALLACCIATE LUBE
PAINTED WOOD STRUCTURE FINISHES - DO NOT MATCH THE LUBE VENEERED FINISHES



faggio laccato bianco ottico (opz. 94)
optical matt lacquered white beech



faggio tinto moro (opz. 128)
beech stained dark brown



faggio tinto grafite (opz. 132)
beech stained graphite



faggio tinto noce (opz. 201)
beech stained walnut

CODICE / CODE

DESCRIZIONE / DESCRIPTION

08EK12V

Vetro Ø 120 fisso H76 / Glass Ø 120 fixed size H76

08EK14V

Vetro Ø 140 fisso H76 / Glass Ø 140 fixed size H76

FINITURE PIANO VETRO

GLASS TOP FINISHES



trasparente (opz. TR)
transparent
 sp. 12 mm





IMPIALLACCIATO



LACCATO

DAVER

TAVOLO / TABLE

TAVOLO "DAVER" ALLUNGABILE.
STRUTTURA E GAMBE PIRAMIDALI LEGNO
PIANO SP.7 IMPIALLACCIATO E LACCATO

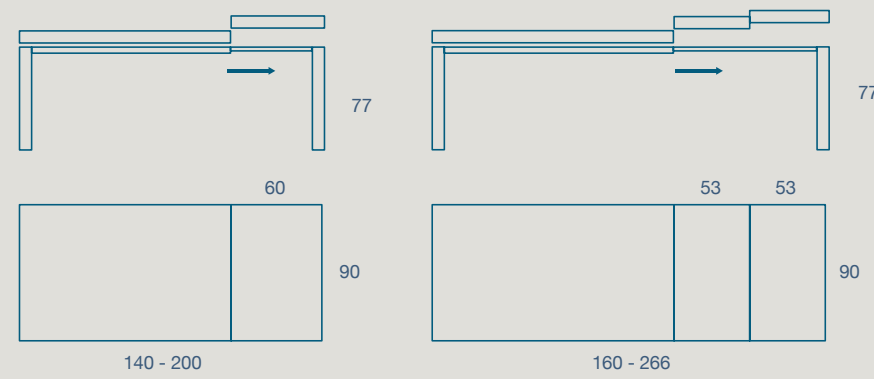
"DAVER" EXTENDIBLE TABLE.
WOOD FRAME AND PYRAMID LEGS
7 TH. VENEERED AND LACQUERED TOP

140 X 90 H 77 N.1 PROLUNGA DA 60

140 X 90 H 77 N.1 EXTENSION CM 60

160 X 90 H 77 N.2 PROLUNGHE DA 53

160 X 90 H 77 N.2 EXTENSIONS CM 53



SEDIA GIVRE
GIVRE CHAIR



FINITURE STRUTTURA E PIANO LACCATO OPACO

MATT LACQUERED STRUCTURE AND TOP FINISHES

	bianco assoluto (opz. 740) <i>absolute white</i>		fumo (opz. 9531) <i>smoke</i>
	grigio piombo (opz. 9537) <i>lead grey</i>		argilla (opz. 9503) <i>clay grey</i>
	conchiglia (opz. 7403) <i>shell</i>		creta (opz. 9515) <i>clay</i>

FINITURE STRUTTURA E PIANO IMPIALLACCIATO FRASSINO TINTO

OAK STAINED VENEERED STRUCTURE AND TOP FINISHES

	CLOVER	-----	PAG. 352
	LUNA	-----	PAG. 353
	CONTEMPO	-----	PAG. 355

CODICE / CODE	DESCRIZIONE / DESCRIPTION
08DR14W	Impiallacciato 140x90 allungabile 200 H 77 / Veneered 140x90 Extendable 200 H 77
08DR16W	Impiallacciato 160x90 allungabile 266 H 77 / Veneered 160x90 Extendable 266 H 77
08DR14T	Laccato 140x90 allungabile 200 H 77 / Laquered 140x90 Extendable 200 H 77
08DR16T	Laccato 160x90 allungabile 266 H 77 / Laquered 160x90 Extendable 266 H 77

FOLK

TAVOLO - PANCA - SEDIA / TABLE - BENCH - CHAIR

TAVOLO "FOLK" ALLUNGABILE.

STRUTTURA E GAMBE PIRAMIDALI LEGNO

PIANO SP.2 LAMELLARE IMPIALLACCIATO CON FRESATE, BORDO MASSELLO

"FOLK" EXTENDIBLE TABLE.

WOOD FRAME AND PYRAMID LEGS

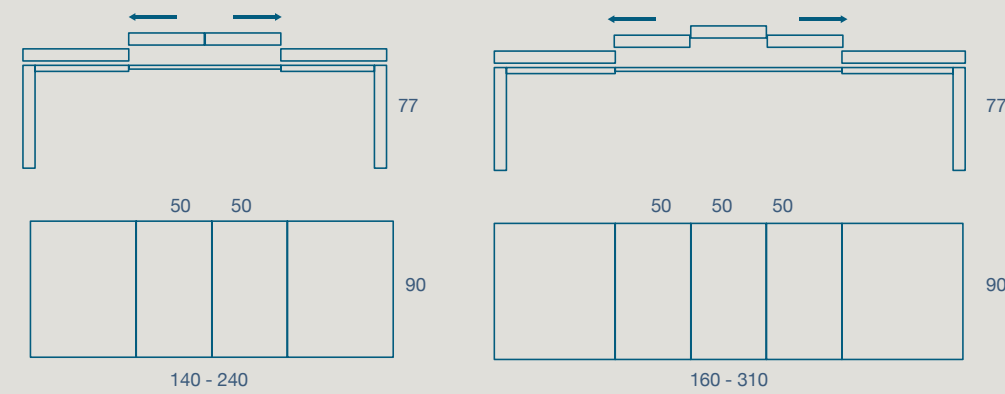
2 TH. PLYWOOD TOP WITH MILLED GROOVES, SOLID WOOD EDGE

140 X 90 H 77 N.2 PROLUNGHE DA 50

140 X 90 H 77 N.2 EXTENSIONS CM 50

160 X 90 H 77 N.3 PROLUNGHE DA 50

160 X 90 H 77 N.3 EXTENSIONS CM 50



LEGNO



LEGNO



TESSUTO



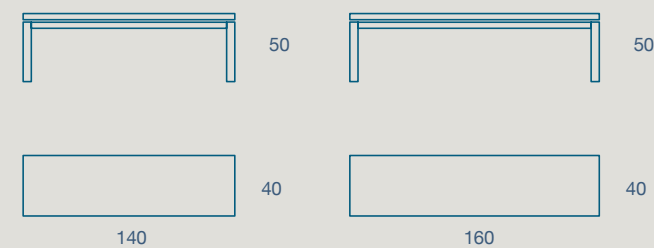
ECOPELLE

PANCA "FOLK"

STRUTTURA E GAMBE PIRAMIDALI LEGNO,
SEDUTA IMBOTTITA IN TESSUTO O ECOPELLE

"FOLK" BENCH

WOOD FRAME AND PYRAMID LEGS,
FABRIC AND ECO-LEATHER UPHOLSTERED SEAT



140 X 40 H 50

140 X 40 H 50

160 X 40 H 50

160 X 40 H 50



LEGNO



TESSUTO



ECOPELLE

SEDIA "FOLK"

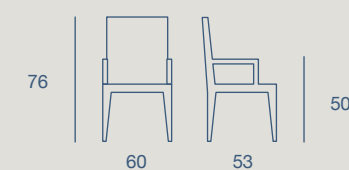
STRUTTURA LEGNO

SEDUTA E SCHIENALI IMBOTTITI IN TESSUTO O ECOPELLE

"FOLK" CHAIR

WOOD FRAME

FABRIC AND ECO-LEATHER UPHOLSTERED SEAT AND BACKRESTS



PANCA FOLK
FOLK BENCH

NB. NELLA VERSIONE ALLUNGATA IL PIANO PUÒ SUBIRE UN ABBASSAMENTO FINO A 7MM DA NON CONSIDERARE COME DIFETTO E QUINDI NON CONTESTABILE
PLEASE NOTE: IN THE EXTENDED VERSION, THE TOP CAN BE LOWERED UP TO 7MM, NOT TO BE CONSIDERED A DEFECT AND THEREFORE NOT QUESTIONABLE



LEGNO



LEGNO



TESSUTO



ECOPELLE



LEGNO



TESSUTO



ECOPELLE



FINITURE STRUTTURA E PIANO IMPIALLACCIATO FRASSINO TINTO
 OAK STAINED VENEERED STRUCTURE AND TOP FINISHES



- CLOVER PAG. 352
- LUNA PAG. 353
- PROVENZA PAG. 354



- AUREA PAG. 355
- CONTEMPO PAG. 355

CODICE / CODE

DIMENSIONI / DIMENSIONS

08FL14W	140 x 40 Allungabile 240 / 140 x 90 Extendable 240
08FL16W	160 x 40 Allungabile 310 / 160 x 90 Extendable 310



LEGNO



LEGNO



TESSUTO



ECOPELLE



LEGNO



TESSUTO



ECOPELLE



FINITURE STRUTTURA IMPIALLACCIATO FRASSINO TINTO
OAK STAINED VENEERED STRUCTURE AND TOP FINISHES

- LUBE** CLOVER PAG. 352
- LUNA PAG. 353
- PROVENZA PAG. 354

- CREO** AUREA PAG. 355
- CONTEMPO PAG. 355

CODICE / CODE	DIMENSIONI / DIMENSIONS
083FL14W	Panca 140 x 40 / Bench 140 x 40
083FL16W	Panca 160 x 40 / Bench 160 x 40
083FLS6W	Sedia / Chair



FINITURE TESSUTO "SIRMA"
"SIRMA" FABRIC FINISHES

- | | | | |
|--|---------------------------------------|--|---|
| | sabbia (opz.02)
<i>sand</i> | | marrone (opz.05)
<i>brown</i> |
| | azzurro (opz.15)
<i>light blue</i> | | antracite (opz.19)
<i>anthracite</i> |

FINITURE IMBOTTITO ECOPELLE "NABUK"
"NABUK" ECO-LEATHER PADDED FINISHES

- | | | | |
|--|--|--|-----------------------------------|
| | lavagna (opz.13067)
<i>slate</i> | | visone (opz.13069)
<i>mink</i> |
| | conchiglia (opz.13070)
<i>shell</i> | | grigio (opz.13247)
<i>grey</i> |

FINITURE IMBOTTITO ECOPELLE VINTAGE "CRAZY"
"CRAZY" VINTAGE ECO-LEATHER PADDED FINISHES

- | | | | |
|--|--------------------------------------|--|-------------------------------------|
| | cammello (opz. 1001)
<i>camel</i> | | cuoio (opz. 1003)
<i>leather</i> |
| | terra (opz. 1004)
<i>earth</i> | | bistro (opz. 1007)
<i>bistro</i> |



IMPIALLACCIATO

MIX

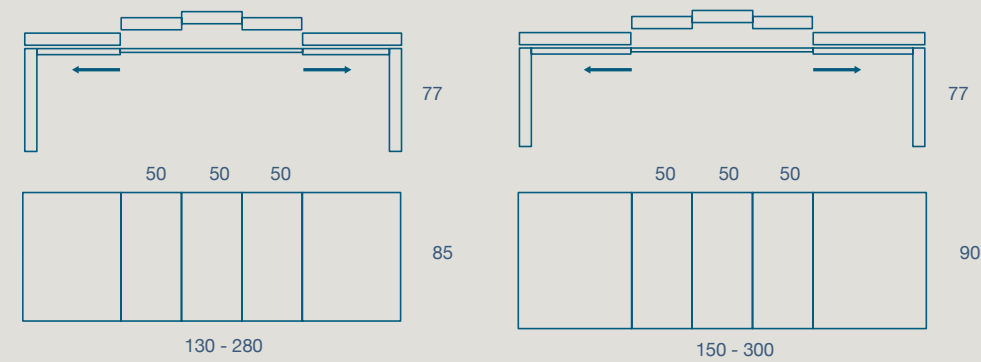
TAVOLO / TABLE

TAVOLO "MIX" ALLUNGABILE.
STRUTTURA E GAMBE 8X8 LEGNO
PIANO SP.10 IMPIALLACCIATO FOLDING

"MIX" EXTENDIBLE TABLE.
8X8 WOOD FRAME AND LEGS
10 TH. FOLDING VENEERED TOP

130 X 85 H 77 N.3 PROLUNGHE DA 50
130 X 85 H 77 N.3 EXTENSIONS CM 50

150 X 90 H 77 N.3 PROLUNGHE DA 50
150 X 90 H 77 N.3 EXTENSIONS CM 50



SEDIA CLIPP
CLIPP CHAIR

NB. NELLA VERSIONE ALLUNGATA IL PIANO PUÒ SUBIRE UN ABBASSAMENTO FINO A 7MM DA NON CONSIDERARE COME DIFETTO E QUINDI NON CONTESTABILE
PLEASE NOTE: IN THE EXTENDED VERSION, THE TOP CAN BE LOWERED UP TO 7MM, NOT TO BE CONSIDERED A DEFECT AND THEREFORE NOT QUESTIONABLE



FINITURE STRUTTURA E PIANO IMPIALLACCIATO

VENEERED STRUCTURE AND TOP FINISHES



- CLOVER PAG. 352
- CREATIVA PAG. 352
- LUNA PAG. 353
- PROVENZA PAG. 354



- AUREA PAG. 355
- CONTEMPO PAG. 355

CODICE / CODE	DESCRIZIONE / DESCRIPTION
08MX13	130x85 allungabile 280 H 77 / 130x85 Extendable 280 H 77
08MX15	150x90 allungabile 300 H 77 / 150x90 Extendable 300 H 77

THOR

TAVOLO / TABLE

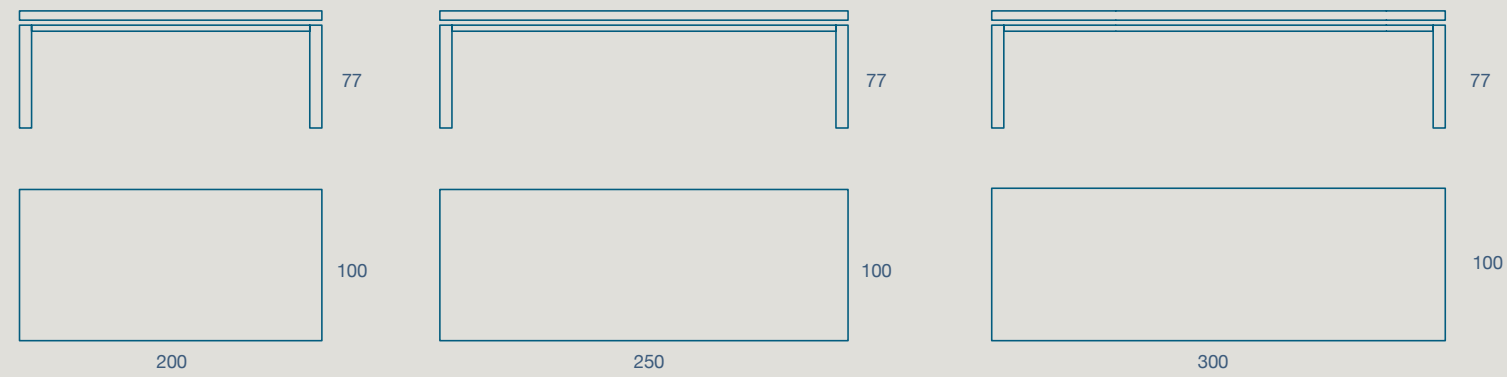
TAVOLO "THOR" FISSO E ALLUNGABILE
 STRUTTURA E GAMBE 12X12 LEGNO
 PIANO SP.3 IMPIALLACCIATO

"THOR" FIXED AND EXTENDIBLE TABLE
 12X12 WOOD FRAME AND LEGS
 3 TH. VENEERED TOP

200 X 100 H 77 FISSO
 200 X 100 H 77 FIXED SIZE

250 X 100 H 77 FISSO
 250 X 100 H 77 FIXED SIZE

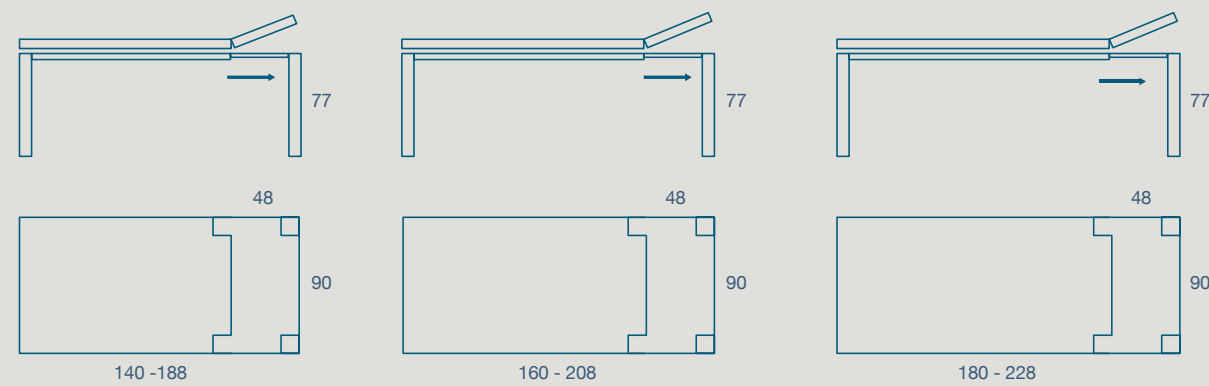
300 X 100 H 77 FISSO
 300 X 100 H 77 FIXED SIZE



140 X 90 H 77 N.1 PROLUNGA DA 48
 140 X 90 H 77 N.1 EXTENSION CM 48

160 X 90 H 77 N.1 PROLUNGA DA 48
 160 X 90 H 77 N.1 EXTENSION CM 48

180 X 90 H 77 N.1 PROLUNGA DA 48
 180 X 90 H 77 N.1 EXTENSION CM 48



IMPIALLACCIATO



SEDIA SPINDEL
 SPINDEL CHAIR



FINITURE STRUTTURA E PIANO IMPIALLACCIATO

VENEERED STRUCTURE AND TOP FINISHES



CLOVER	PAG. 352
CREATIVA	PAG. 352
LUNA	PAG. 353
OLTRE	PAG. 353
PROVENZA	PAG. 354

CODICE / CODE	DESCRIZIONE / DESCRIPTION
08HR20	200x100 fisso H 77 / 200x100 fixed H 77
08HR25	250x100 fisso H 77 / 250x100 fixed H 77
08HR30	300x100 fisso H 77 / 300x100 fixed H 77
08HR14	140x90 allungabile 188 H 77 / 140x90 extendable 188 H 77
08HR16	160x90 allungabile 208 H 77 / 160x90 extendable 208 H 77
08HR18	180x90 allungabile 228 H 77 / 180x90 extendable 228 H 77

SKANDI

TAVOLO / TABLE

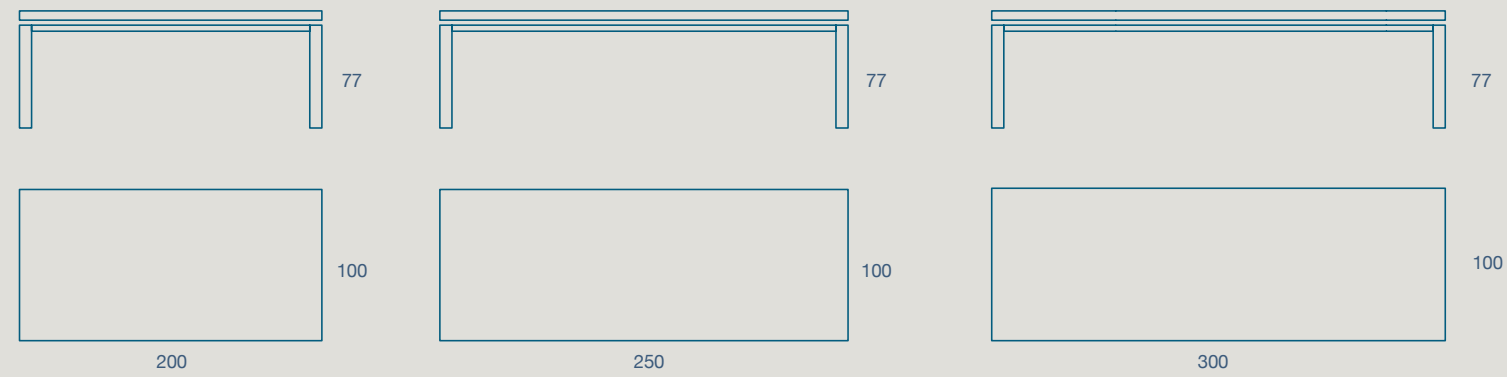
TAVOLO "SKANDI" FISSO E ALLUNGABILE
 STRUTTURA E GAMBE 12X12 LEGNO
 PIANO SP.3 IMPIALLACCIATO

"SKANDI" FIXED AND EXTENDIBLE TABLE
 12X12 WOOD FRAME AND LEGS
 3 TH. VENEERED TOP

200 X 100 H 77 FISSO
 200 X 100 H 77 FIXED SIZE

250 X 100 H 77 FISSO
 250 X 100 H 77 FIXED SIZE

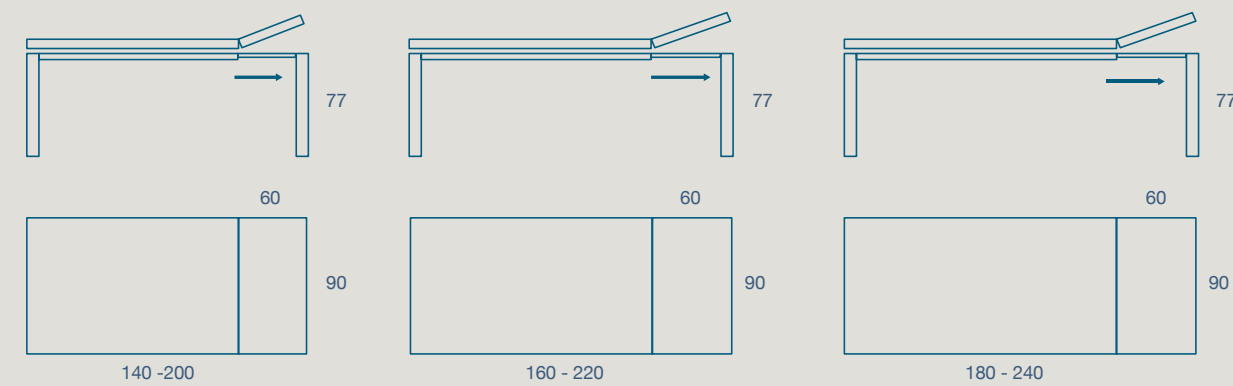
300 X 100 H 77 FISSO
 300 X 100 H 77 FIXED SIZE



140 X 90 H 77 N.1 PROLUNGA DA 60
 140 X 90 H 77 N.1 EXTENSION CM 60

160 X 90 H 77 N.1 PROLUNGA DA 60
 160 X 90 H 77 N.1 EXTENSION CM 60

180 X 90 H 77 N.1 PROLUNGA DA 60
 180 X 90 H 77 N.1 EXTENSION CM 60



IMPIALLACCIATO



SEDIA SLIM
 SLIM CHAIR



FINITURE STRUTTURA E PIANO IMPIALLACCIATO

VENEERED STRUCTURE AND TOP FINISHES



CLOVER	PAG. 352
CREATIVA	PAG. 352
LUNA	PAG. 353
OLTRE	PAG. 353
PROVENZA	PAG. 354

CODICE / CODE	DESCRIZIONE / DESCRIPTION
08KA20	200x100 fisso H 77 / 200x100 fixed H 77
08KA25	250x100 fisso H 77 / 250x100 fixed H 77
08KA30	300x100 fisso H 77 / 300x100 fixed H 77
08KA14	140x90 allungabile 200 H 77 / 140x90 extendable 200 H 77
08KA16	160x90 allungabile 220 H 77 / 160x90 extendable 220 H 77
08KA18	180x90 allungabile 240 H 77 / 180x90 extendable 240 H 77



IMPIALLACCIATO



LACCATO

PLAK

TAVOLO / TABLE

TAVOLO "PLAK" ALLUNGABILE
STRUTTURA E GAMBE 9X9 LEGNO
CON O SENZA INSERTI IN METALLO VERNICIATI GRAFITE
PIANO SP.5 IMPIALLACCIATO E LACCATO

"PLAK" EXTENDIBLE TABLE
9X9 WOOD FRAME AND LEGS
WITH OR WITHOUT GRAPHITE PAINTED METAL INSERTS
5 TH. VENEERED AND LACQUERED TOP

140 X 90 H 78 N.1 PROLUNGA DA 60

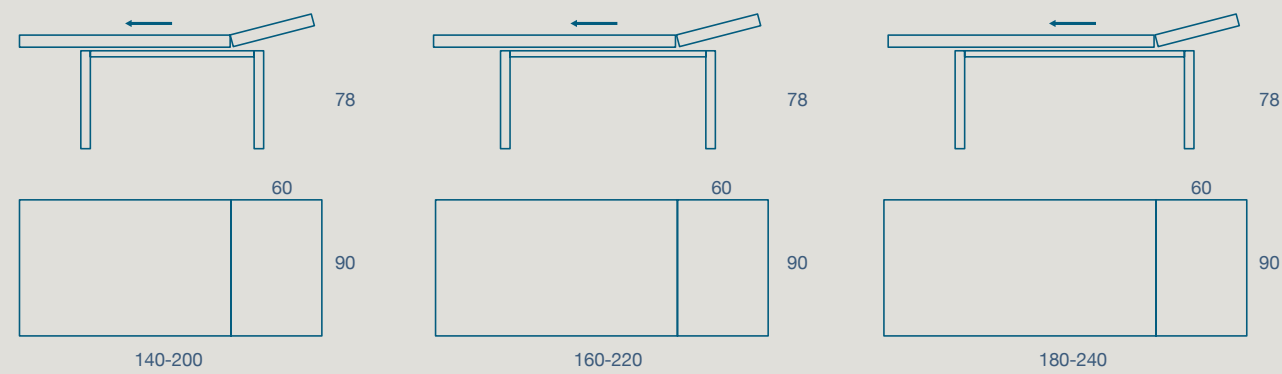
140 X 90 H 78 N.1 EXTENSION CM 60

160 X 90 H 78 N.1 PROLUNGA DA 60

160 X 90 H 78 N.1 EXTENSION CM 60

180 X 90 H 78 N.1 PROLUNGA DA 60

180 X 90 H 78 N.1 EXTENSION CM 60



SEDIA STRIKE
STRIKE CHAIR



CODICE / CODE	DESCRIZIONE / DESCRIPTION
08AP14T	Laccato 140 x 90 Allungabile 200 / Laquered 140 x 90 Extendable 200
08AP16T	Laccato 160 x 90 Allungabile 220 / Laquered 160 x 90 Extendable 220
08AP18T	Laccato 180 x 90 Allungabile 240 / Laquered 180 x 90 Extendable 240
08AP14W	Impiallacciato 140 x 90 Allungabile 200 / Veneered 140 x 90 Extendable 200
08AP16W	Impiallacciato 160 x 90 Allungabile 220 / Veneered 160 x 90 Extendable 220
08AP18W	Impiallacciato 180 x 90 Allungabile 240 / Veneered 180 x 90 Extendable 240

CODICE / CODE	DESCRIZIONE / DESCRIPTION
08AP14TM	Laccato 140 x 90 Allungabile 200 / Laquered 140 x 90 Extendable 200
08AP16TM	Laccato 160 x 90 Allungabile 220 / Laquered 160 x 90 Extendable 220
08AP18TM	Laccato 180 x 90 Allungabile 240 / Laquered 180 x 90 Extendable 240
08AP14WM	Impiallacciato 140 x 90 Allungabile 200 / Veneered 140 x 90 Extendable 200
08AP16WM	Impiallacciato 160 x 90 Allungabile 220 / Veneered 160 x 90 Extendable 220
08AP18WM	Impiallacciato 180 x 90 Allungabile 240 / Veneered 180 x 90 Extendable 240

FINITURE STRUTTURA E PIANO IMPIALLACCIATO

VENEERED STRUCTURE AND TOP FINISHES

LUBE	CLOVER ESCLUSO FINITURE LACCATE / LAQUERED FINISHES EXCLUDED PAG. 352
	OLTRE PAG. 353
	PROVENZA PAG. 354

FINITURE STRUTTURA E PIANO LACCATO

LAQUERD STRUCTURE AND TOP FINISHES

	Bianco Conchiglia (opz.W720) Seashell White		Mandorla (opz.W820) Almond
	Coloniale (opz.W870) Colonial		Carbon (opz.W920) Carbon
	Lino (opz.W770) Flaxseed		



STRUTTURA IN METALLO

METAL STRUCTURE

FORMA E MATERIA

FORME E SOSTEGNI SEMPRE DIVERSI ED UNICI, CON UNA VASTA GAMMA DI TONALITÀ E FINITURE. I TAVOLI IN METALLO SANNO ESSERE AL CENTRO DELLA CONVIVIALITÀ ARREDANDO CON STILE LA ZONA DINING.

SHAPE AND MATERIAL

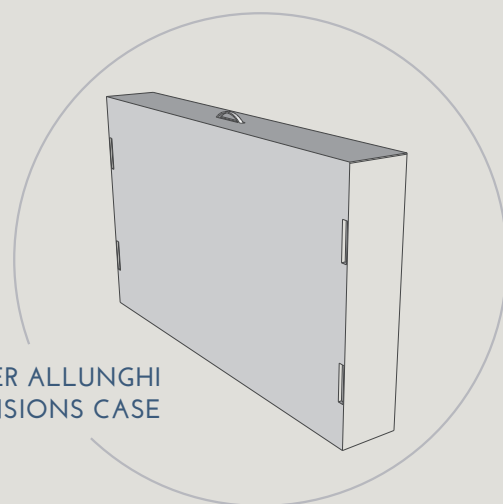
A MULTITUDE OF DIFFERENT AND UNIQUE SHAPES AND SUPPORTS, WITH A WIDE RANGE OF SHADES AND FINISHES. THE METAL TABLES STAND OUT AS THE CORE OF CONVIVIALITY AND FURNISH THE DINING AREA WITH STYLE.

KUSET LAMINATO E FENIX

TAVOLO / TABLE

TAVOLO "KUSET" FISSO E ALLUNGABILE CON PROLUNGHE ESTERNE CON CUSTODIA
STRUTTURA METALLO VERNICIATO,
PIANO SP.3,8 LAMINATO E FENIX

"KUSET" FIXED AND EXTENSIBLE TABLE WITH EXTERNAL EXTENSIONS WITH CASE
PAINTED METAL FRAME,
3.8 TH. LAMINATE AND FENIX TOP



CUSTODIA PER ALLUNGHI
EXTENSIONS CASE



METALLO



LAMINATO



FENIX

160 X 90 H 78 FISSO

160 X 90 H 78 FIXED SIZE

180 X 100 H 78 FISSO

180 X 100 H 78 FIXED SIZE

200 X 100 H 78 FISSO

200 X 100 H 78 FIXED SIZE

160 X 90 H 78 N.2 PROLUNGHE DA 40

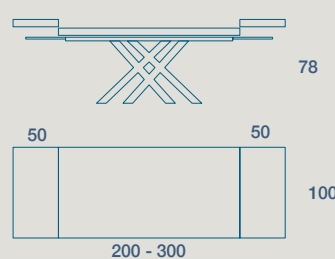
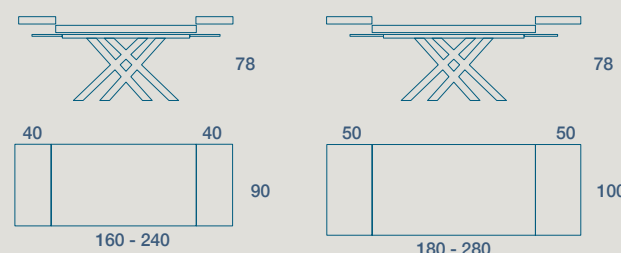
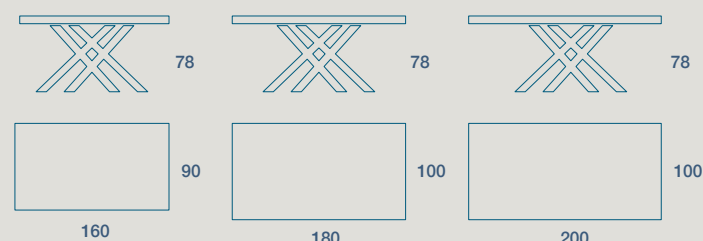
160 X 90 H 78 N. 2 EXTENSIONS CM 40

180 X 100 H 78 N.2 PROLUNGHE DA 50

180 X 100 H 78 N. 2 EXTENSIONS CM 50

200 X 100 H 78 N.2 PROLUNGHE DA 50

200 X 100 H 78 N. 2 EXTENSIONS CM 50



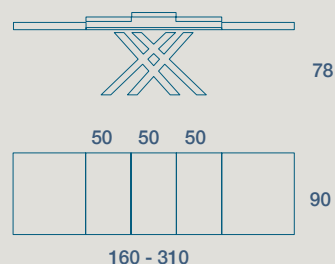
TAVOLO "KUSET FOLD" ALLUNGABILE AL CENTRO

STRUTTURA IN METALLO VERNICIATO,
PIANO SP.9 LAMINATO E FENIX FOLDING

"KUSET FOLD" EXTENSIBLE TO THE CENTER TABLE
PAINTED METAL FRAME,
9 TH. LAMINATE AND FENIX FOLDING TOP

160 X 90 H 78 N.3 PROLUNGHE DA 50

160 X 90 H 78 N. 3 EXTENSIONS CM 50



SEDIA STILING
STILING CHAIR

NB. NELLA VERSIONE ALLUNGATA IL PIANO PUÒ SUBIRE UN ABBASSAMENTO FINO A 7MM DA NON CONSIDERARE COME DIFETTO E QUINDI NON CONTESTABILE
PLEASE NOTE: IN THE EXTENDED VERSION, THE TOP CAN BE LOWERED UP TO 7MM, NOT TO BE CONSIDERED A DEFECT AND THEREFORE NOT QUESTIONABLE



METALLO



LAMINATO



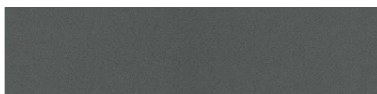

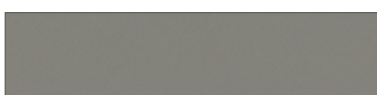
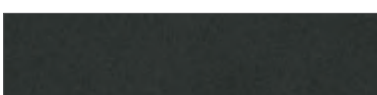


FENIX



FINITURE STRUTTURA METALLO VERNICIATO OPACO

MATT PAINTED METAL STRUCTURE FINISHES

	bianco assoluto (opz. 740) <i>absolute white</i>		nero (opz. NE) <i>black</i>
	silver dark (opz. 9507) <i>silver dark</i>		grigio kenia (opz. 9501) <i>kenya grey</i>
	grigio selce (opz. 9550) <i>flint gray</i>		ghisa (opz. 9509) <i>cast iron</i>

CODICE / CODE	DESCRIZIONE / DESCRIPTION
08KUF16L	160x90 H 78 fisso / 160x90 H 78 fixed size
08KUF18L	180x100 H 78 fisso / 180x100 H 78 fixed size
08KUF20L	200x100 H 78 fisso / 200x100 H 78 fixed size
08KUA16L	160x90 allungabile 240 H 78 / 160x90 Extendable 240 H 78
08KUA18L	180x100 allungabile 280 H 78 / 180x100 Extendable 280 H 78
08KUA20L	200x100 allungabile 300 H 78 / 200x100 Extendable 300 H 78
08KUD16L	160x90 H 78 folding allungabile 310 / 160x90 folding extendable 310 H 78

FINITURE PIANO LAMINATO PAG. 340
LAMINATE TOP FINISHES

FINITURE PIANO FENIX PAG. 348
FENIX TOP FINISHES

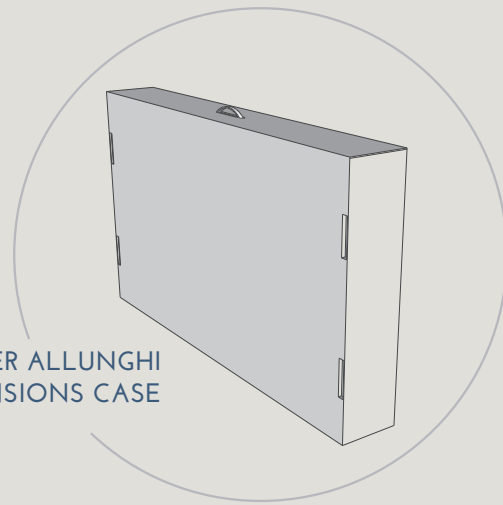
KUSET IMPIALLACCIATO

TAVOLO / TABLE

TAVOLO "KUSET" FISSO E ALLUNGABILE CON PROLUNGHE ESTERNE CON CUSTODIA
STRUTTURA METALLO VERNICIATO,
PIANO SP.3,8 IMPIALLACCIATO

"KUSET" FIXED AND EXTENSIBLE TABLE WITH EXTERNAL EXTENSIONS WITH CASE
PAINTED METAL FRAME,
3.8 TH. VENEERED TOP

CUSTODIA PER ALLUNGHI
EXTENSIONS CASE



160 X 90 H 78 FISSO
160 X 90 H 78 FIXED SIZE

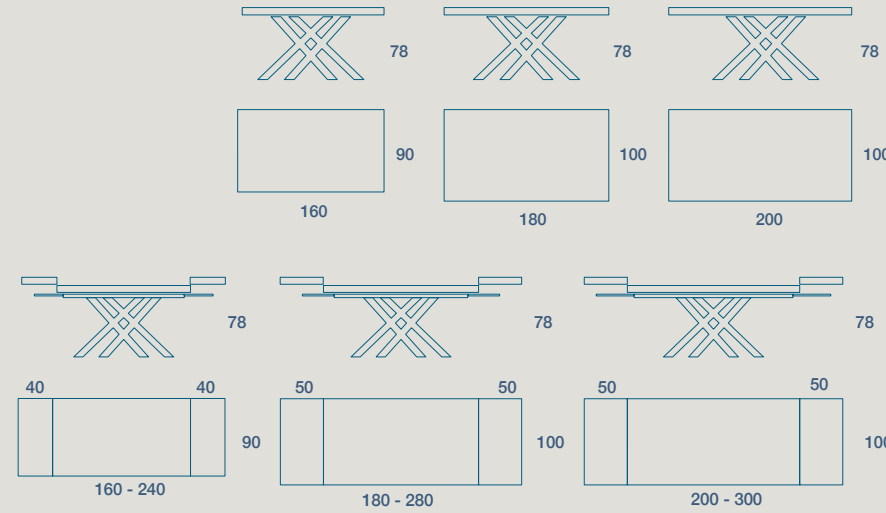
180 X 100 H 78 FISSO
180 X 100 H 78 FIXED SIZE

200 X 100 H 78 FISSO
200 X 100 H 78 FIXED SIZE

160 X 90 H 78 N.2 PROLUNGHE DA 40
160 X 90 H 78 N. 2 EXTENSIONS CM 40

180 X 100 H 78 N.2 PROLUNGHE DA 50
180 X 100 H 78 N. 2 EXTENSIONS CM 50

200 X 100 H 78 N.2 PROLUNGHE DA 50
200 X 100 H 78 N. 2 EXTENSIONS CM 50



METALLO



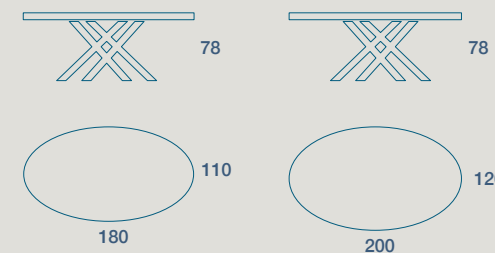
IMPIALLACCIATO

TAVOLO "KUSET OVALY" FISSO
STRUTTURA METALLO VERNICIATO,
PIANO SP.3,8 IMPIALLACCIATO PROFILO INCLINATO

"KUSET OVALY" FIXED TABLE
PAINTED METAL FRAME,
3.8 TH. INCLINED PROFILE VENEERED TOP

180 X 110 H 78 FISSO
180 X 110 H 78 FIXED SIZE

200 X 120 H 78 FISSO
200 X 120 H 78 FIXED SIZE



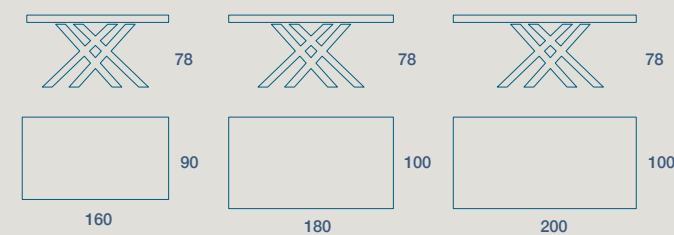
TAVOLO "KUSET SCORT" FISSO
STRUTTURA METALLO VERNICIATO,
PIANO SP.3,8 IMPIALLACCIATO CON BORDI SCORTECCIATI

"KUSET SCORT" FIXED TABLE
PAINTED METAL FRAME,
3.8 TH. TOP VENEERED WITH DEBARKED EDGES

160 X 90 H 78 FISSO
160 X 90 H 78 FIXED SIZE

180 X 100 H 78 FISSO
180 X 100 H 78 FIXED SIZE

200 X 100 H 78 FISSO
200 X 100 H 78 FIXED SIZE



SEDIA SLIT
SLIT CHAIR

KUSET FISSO ALLUNGABILE E OVALY



METALLO



IMPIALLACCIATO



FINITURE STRUTTURA METALLO VERNICIATO OPACO MATT PAINTED METAL STRUCTURE FINISHES



FINITURE PIANO IMPIALLACCIATO VENEERED TOP FINISHES



CLOVER	PAG. 352
LUNA	PAG. 353
OLTRE	PAG. 353

CODICE / CODE	DESCRIZIONE / DESCRIPTION
08KUF16W	160x90 H 78 fisso / 160x90 H 78 fixed size
08KUF18W	180x100 H 78 fisso / 180x100 H 78 fixed size
08KUF20W	200x100 H 78 fisso / 200x100 H 78 fixed size
08KUA16W	160x90 allungabile 240 H 78 / 160x90 Extendable 240 H 78
08KUA18W	180x100 allungabile 280 H 78 / 180x100 Extendable 280 H 78
08KUA20W	200x100 allungabile 300 H 78 / 200x100 Extendable 300 H 78
08KUFO18W	Ovaly 180x110 H 78 fisso / 180x110 H 78 fixed size
08KUFO20W	Ovaly 200x120 H 78 fisso / 200x120 H 78 fixed size

KUSET SCORT



METALLO

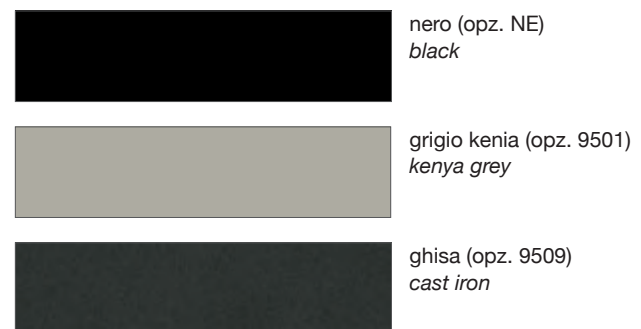


IMPIALLACCIATO



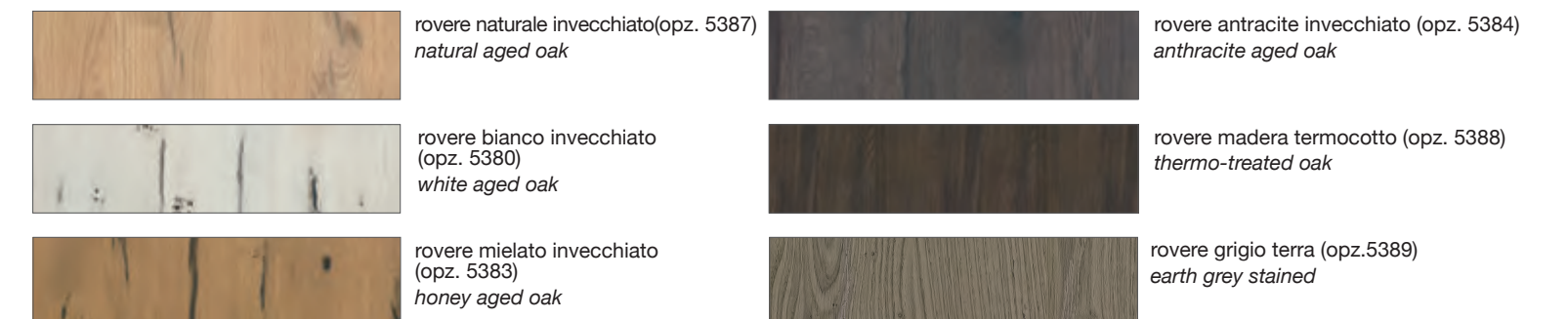
FINITURE STRUTTURA METALLO VERNICIATO OPACO

MATT PAINTED METAL STRUCTURE FINISHES

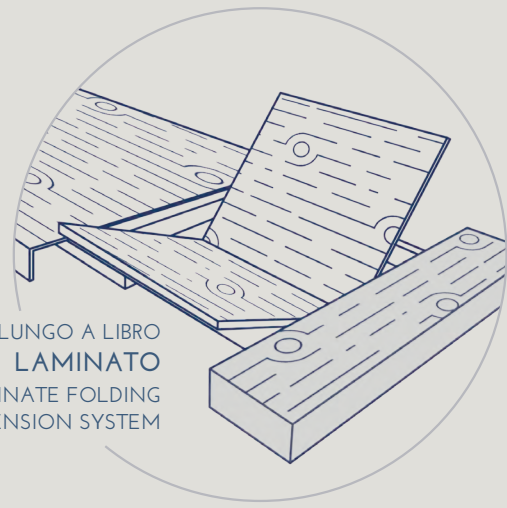


FINITURE PIANO IMPIALLACCIATO SCORT

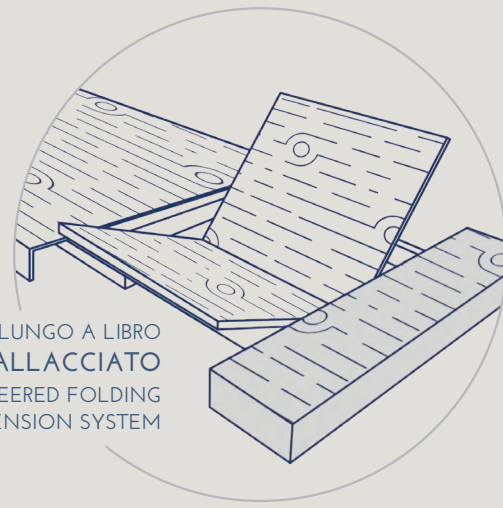
SCORT WENEERED TOP FINISHES



CODICE / CODE	DESCRIZIONE / DESCRIPTION
08KU16S	160x90 H 78 fisso / 160x90 H 78 fixed size
08KU18S	180x100 H 78 fisso / 180x100 H 78 fixed size
08KU20S	200x100 H 78 fisso / 200x100 H 78 fixed size



SENSO VENA SISTEMA DI ALLUNGO A LIBRO
LAMINATO
GRAIN DIRECTION LAMINATE FOLDING
EXTENSION SYSTEM



SENSO VENA SISTEMA DI ALLUNGO A LIBRO
IMPIALLACCIATO
GRAIN DIRECTION VENEERED FOLDING
EXTENSION SYSTEM



METALLO



LAMINATO



MELAMINICO



IMPIALLACCIATO

KUSET FOLD

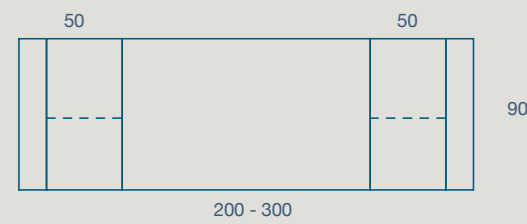
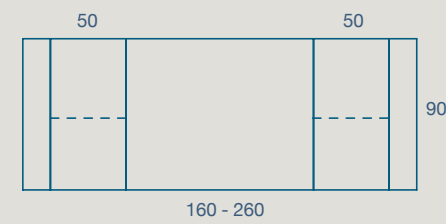
TAVOLO / TABLE

TAVOLO "KUSET FOLD" ALLUNGABILE CON PROLUNGHE A LIBRO
STRUTTURA METALLO VERNICIATO,
PIANO SP.8 LAMINATO, MELAMINICO E IMPIALLACCIATO FOLDING

"KUSET FOLD" EXTENDIBLE TABLE WITH FOLDING EXTENSIONS
PAINTED METAL FRAME,
8 TH. LAMINATE, MELAMINE AND VENEERED FOLDING TOP

160 X 90 H 78 N.2 PROLUNGHE DA 50
160 X 90 H 78 N.2 EXTENSIONS CM 50

200 X 90 H 78 N.2 PROLUNGHE DA 50
200 X 90 H 78 N.2 EXTENSIONS CM 50



SEDIA SLIKA
SLIKA CHAIR



METALLO



LAMINATO



MELAMINICO



IMPIALLACCIATO

FINITURE STRUTTURA

STRUCTURE FINISHES



ferro grezzo (opz. FG)
rough iron

FINITURE STRUTTURA METALLO VERNICIATO OPACO

MATT PAINTED METAL STRUCTURE FINISHES



bianco assoluto (opz. 740)
absolute white



fumo (opz. FU)
smoke



grigio piombo (opz.9537)
lead grey



nero (opz.NE)
black



ruggine (opz. RU)
rust



peltro (opz. PE)
pewter



beige arizona (opz.0748)
arizona beige

CODICE / CODE	DESCRIZIONE / DESCRIPTION
08KUAF16L	Laminato 160x90 allungabile 260 H 78 / Laminate 160x90 Extendable 260 H 78
08KUAF20L	Laminato 200x100 allungabile 300 H 78 / Laminate 200x100 Extendable 300 H 78
08KUAF16M	Melaminico 160x90 allungabile 260 H 78 / Melamine 160x90 Extendable 260 H 78
08KUAF20M	Melaminico 200x100 allungabile 300 H 78 / Melamine 200x100 Extendable 300 H 78
08KUAF16W	Impiallacciato 160x90 allungabile 260 H 78 / Veneered 160x90 Extendable 260 H 78
08KUAF20W	Impiallacciato 200x100 allungabile 300 H 78 / Veneered 200x100 Extendable 300 H 78



FINITURE PIANO LAMINATO

LAMINATE TOP FINISHES

FINITURA OPACA MALTA PAG. 341
MATTE MORTAR FINISH

FINITURA OPACA CANSIGLIO PAG. 341
MATTE CANSIGLIO FINISH

FINITURA OPACA SINCRO PORO EFFETTO LEGNO PAG. 342
WOOD EFFECT SYNCHRO PORE MATT FINISH

FINITURA OPACA OSSIDATA 'T' PAG. 344
MATTE OXIDIZED 'T' FINISH

FINITURA OPACA URBAN PAG. 345
MATTE URBAN FINISH

FINITURE PIANO MELAMINICO

MELAMINE TOP FINISHES

 KYRA VINTAGE PAG. 349

FINITURE PIANO IMPIALLACCIATO

VENEERED TOP FINISHES

 CLOVER PAG. 352

CREATIVA PAG. 352

LUNA PAG. 353

OLTRE PAG. 353

KUSET VETRO

TAVOLO / TABLE

TAVOLO "KUSET" FISSO E ALLUNGABILE CON PROLUNGHE IN VETRO
 STRUTTURA METALLO VERNICIATO,
 PIANO SP. 1 VETRO TEMPERATO

"KUSET" FIXED AND EXTENDIBLE TABLE WITH GLASS EXTENSIONS
 PAINTED METAL FRAME,
 1 TH. TEMPERED GLASS TOP

160 X 90 H 78 FISSO
 160 X 90 H 78 FIXED SIZE

180 X 100 H 78 FISSO
 180 X 100 H 78 FIXED SIZE

200 X 100 H 78 FISSO
 200 X 100 H 78 FIXED SIZE

160 X 90 H 78 N.2 PROLUNGHE DA 40
 160 X 90 H 78 N. 2 EXTENSIONS CM 40

180 X 100 H 78 N.2 PROLUNGHE DA 50
 180 X 100 H 78 N. 2 EXTENSIONS CM 50

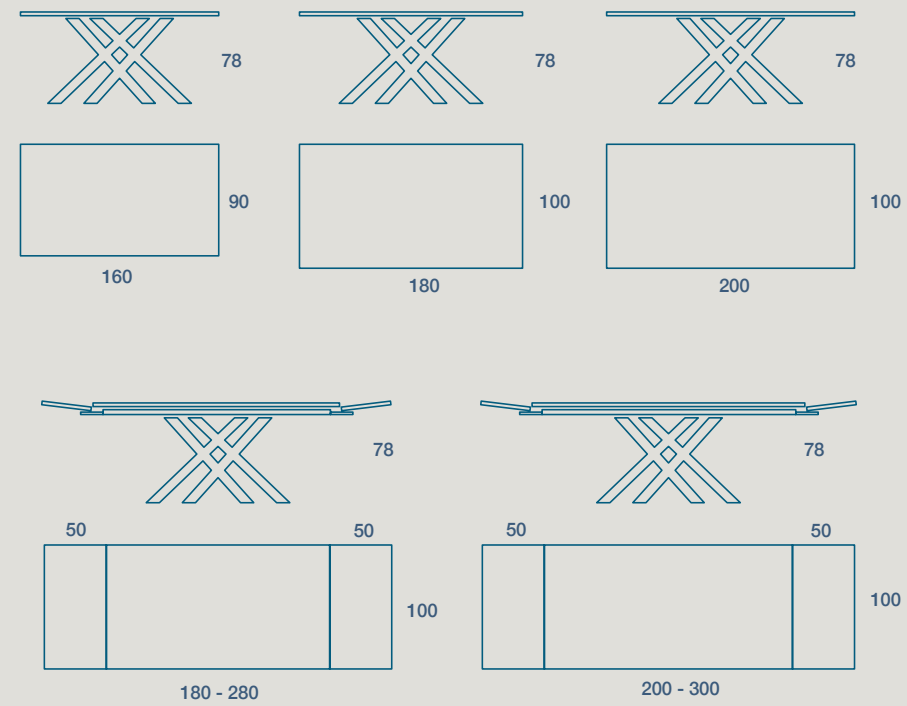
200 X 100 H 78 N.2 PROLUNGHE DA 50
 200 X 100 H 78 N. 2 EXTENSIONS CM 50



METALLO



VETRO

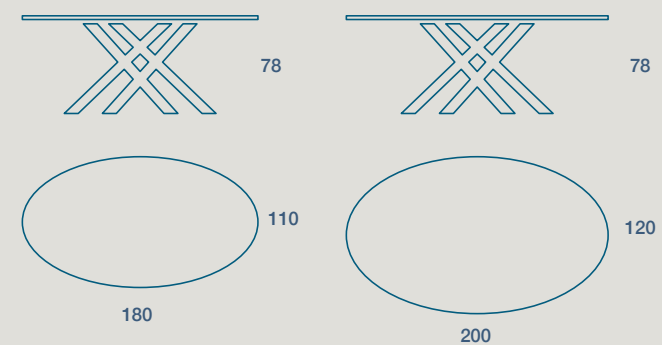


TAVOLO "KUSET OVALY" FISSO
 STRUTTURA METALLO VERNICIATO,
 PIANO SP. 1 VETRO

"KUSET OVALY" FIXED TABLE
 PAINTED METAL FRAME,
 1 TH. GLASS TOP

180 X 110 H 78 FISSO
 180 X 110 H 78 FIXED SIZE





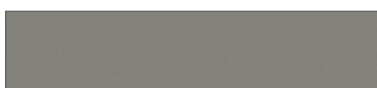

200 X 120 H 78 FISSO
 200 X 120 H 78 FIXED SIZE





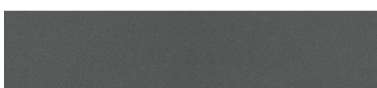

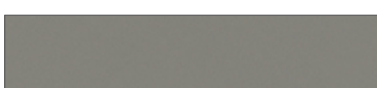

SEDIA SOFFIO
 SOFFIO CHAIR



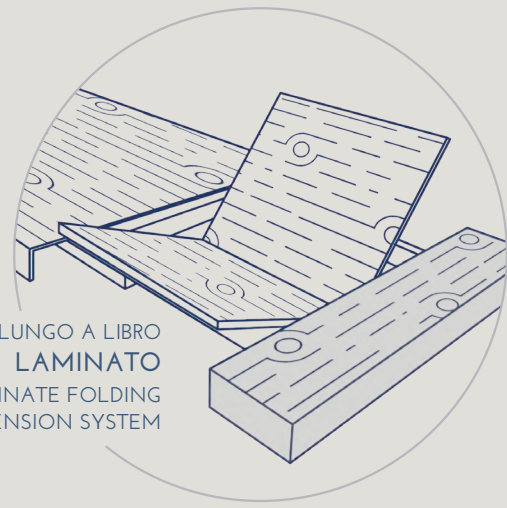
FINITURE STRUTTURA METALLO VERNICIATO OPACO
 MATT PAINTED METAL STRUCTURE FINISHES

	bianco assoluto (opz. 740) <i>absolute white</i>		nero (opz. NE) <i>black</i>
	silver dark (opz. 9507) <i>silver dark</i>		grigio kenia (opz. 9501) <i>kenya grey</i>
	grigio selce (opz. 9550) <i>flint gray</i>		ghisa (opz. 9509) <i>cast iron</i>

FINITURE PIANO VETRO OPACO
 MATT GLASS TOP FINISHES

	bianco assoluto (opz. 740) <i>absolute white</i>		nero (opz. NE) <i>black</i>
	silver dark (opz. 9507) <i>silver dark</i>		grigio kenia (opz. 9501) <i>kenya grey</i>
	grigio selce (opz. 9550) <i>flint gray</i>		ghisa (opz. 9509) <i>cast iron</i>

CODICE / CODE	DESCRIZIONE / DESCRIPTION
08KUF16V	160x90 H 78 fisso / 160x90 H 78 fixed size
08KUF18V	180x100 H 78 fisso / 180x100 H 78 fixed size
08KUF20V	200x100 H 78 fisso / 200x100 H 78 fixed size
08KUA16V	160x90 allungabile 240 H 78 / 160x90 Extendable 240 H 78
08KUA18V	180x100 allungabile 280 H 78 / 180x100 Extendable 280 H 78
08KUA20V	200x100 allungabile 300 H 78 / 200x100 Extendable 300 H 78
08KUFO18V	Ovaly 180x110 H 78 fisso / 180x110 H 78 fixed size
08KUFO20V	Ovaly 200x120 H 78 fisso / 200x120 H 78 fixed size



SENSO VENA SISTEMA DI ALLUNGO A LIBRO
LAMINATO
GRAIN DIRECTION LAMINATE FOLDING
EXTENSION SYSTEM



METALLO



LAMINATO



MELAMINICO

POK LAMINATO E MELAMINICO

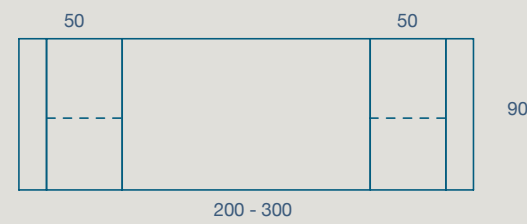
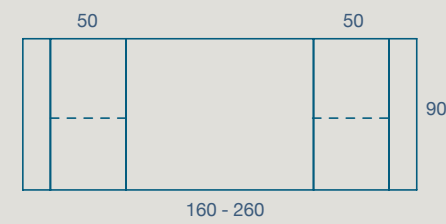
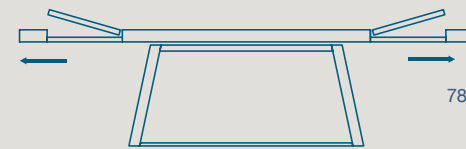
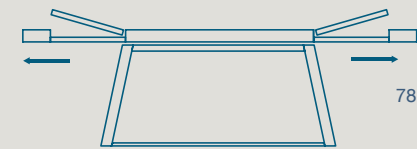
TAVOLO / TABLE

TAVOLO "POK FOLD" ALLUNGABILE CON PROLUNGHE A LIBRO
STRUTTURA METALLO VERNICIATO,
PIANO SP. 8 LAMINATO E MELAMINICO FOLDING.

"POK FOLD" EXTENDIBLE TABLE WITH FOLDING EXTENSIONS
PAINTED METAL FRAME,
8 TH. LAMINATE AND MELAMINE FOLDING TOP.

160 X 90 H 78 N.2 PROLUNGHE DA 50
160 X 90 H 78 N. 2 EXTENSIONS CM 50

200 X 90 H 78 N.2 PROLUNGHE DA 50
200 X 90 H 78 N. 2 EXTENSIONS CM 50



SEDIA GHIM
GHIM CHAIR



METALLO



LAMINATO



MELAMINICO



FINITURE STRUTTURA

STRUCTURE FINISHES



FINITURE STRUTTURA METALLO VERNICIATO OPACO

MATT PAINTED METAL STRUCTURE FINISHES



CODICE / CODE	DESCRIZIONE / DESCRIPTION
08KP16L	Laminato 160x90 allungabile 260 H 78 / <i>Laminate 160x90 Extendable 260 H 78</i>
08KP20L	Laminato 200x90 allungabile 300 H 78 / <i>Laminate 200x90 Extendable 300 H 78</i>
08KP16M	Melaminico 160x90 allungabile 260 H 78 / <i>Melamine 160x90 Extendable 260 H 78</i>
08KP20M	Melaminico 200x90 allungabile 300 H 78 / <i>Melamine 200x90 Extendable 300 H 78</i>

FINITURE PIANO LAMINATO

LAMINATE TOP FINISHES

FINITURA OPACA MALTA PAG. 341
MATTE MORTAR FINISH

FINITURA OPACA CANSIGLIO PAG. 341
MATTE CANSIGLIO FINISH

FINITURA OPACA SINCRO PORO EFFETTO LEGNO PAG. 342
WOOD EFFECT SYNCHRO PORE MATT FINISH

FINITURA OPACA OSSIDATA 'T' PAG. 344
MATTE OXIDIZED 'T' FINISH

FINITURA OPACA URBAN PAG. 345
MATTE URBAN FINISH

FINITURE PIANO MELAMINICO

MELAMINE TOP FINISHES

KYRA VINTAGE PAG. 349



METALLO



IMPIALLACCIATO

POK IMPIALLACCIATO

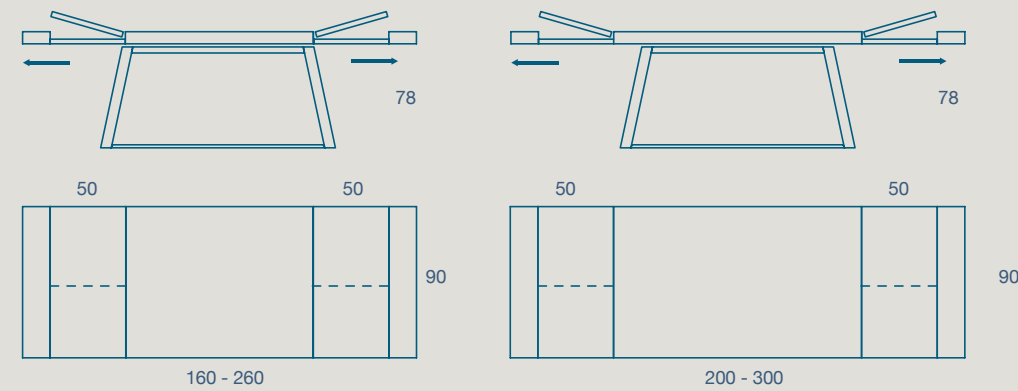
TAVOLO / TABLE

TAVOLO "POK FOLD" ALLUNGABILE CON PROLUNGHE A LIBRO
STRUTTURA METALLO VERNICIATO
PIANO SP. 8 IMPIALLACCIATO FOLDING

"POK FOLD" EXTENDIBLE TABLE WITH FOLDING EXTENSIONS
PAINTED METAL FRAME
8 TH. FOLDING VENEERED TOP

160 X 90 H 78 N.2 PROLUNGHE DA 50
160 X 90 H 78 N. 2 EXTENSIONS CM 50

200 X 90 H 78 N.2 PROLUNGHE DA 50
200 X 90 H 78 N. 2 EXTENSIONS CM 50

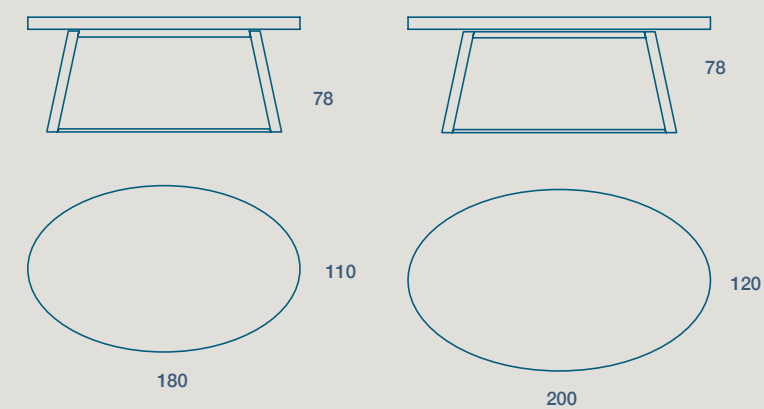


TAVOLO "POK OVALY" FISSO
STRUTTURA METALLO VERNICIATO,
PIANO SP.2,2 IMPIALLACCIATO

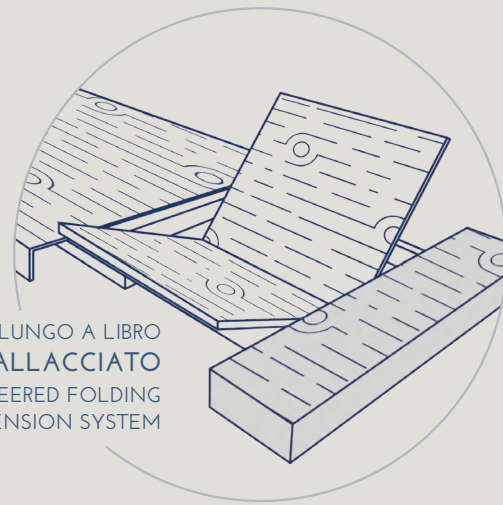
"POK OVALY" FIXED TABLE
PAINTED METAL FRAME,
2,2 TH. VENEERED TOP

180 X 110 H 78 FISSO
180 X 110 H 78 FIXED SIZE

200 X 120 H 78 FISSO
200 X 120 H 78 FIXED SIZE



SENSO VENA SISTEMA DI ALLUNGO A LIBRO
IMPIALLACCIATO
GRAIN DIRECTION VENEERED FOLDING
EXTENSION SYSTEM



SEDIA JOE
JOE CHAIR



METALLO



IMPIALLACCIATO



FINITURE STRUTTURA

STRUCTURE FINISHES



ferro grezzo (opz. FG)
rough iron

FINITURE STRUTTURA METALLO VERNICIATO OPACO

MATT PAINTED METAL STRUCTURE FINISHES



bianco assoluto (opz. 740)
absolute white



fumo (opz. FU)
smoke



grigio piombo (opz.9537)
lead grey



nero (opz.NE)
black



ruggine (opz. RU)
rust



peltro (opz. PE)
pewter



beige arizona (opz.0748)
arizona beige

CODICE / CODE	DESCRIZIONE / DESCRIPTION
08KP16W	160x90 allungabile 260 H 78 / 160x90 Extendable 260 H 78
08KP20W	200x90 allungabile 300 H 78 / 200x90 Extendable 300 H 78
08KPO18W	Ovaly 180X110 H78 fisso / Ovaly 180x110 h78 fixed size
08KPO20W	Ovaly 200X120 H78 fisso / Ovaly 200x120 h78 fixed size

FINITURE PIANO IMPIALLACCIATO

VENEERED TOP FINISHES



CLOVER	PAG. 352
CREATIVA	PAG. 352
LUNA	PAG. 353
OLTRE	PAG. 353





METALLO



LAMINATO



FENIX



MELAMINICO



IMPIALLACCIATO

INCLINE

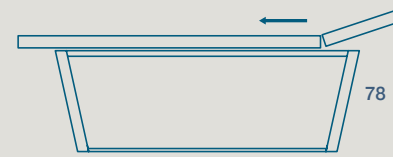
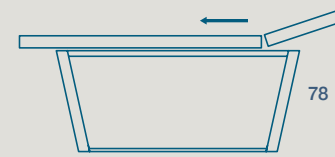
TAVOLO / TABLE

TAVOLO "INCLINE" ALLUNGABILE
STRUTTURA METALLO VERNICIATO
PIANO SP. 2,2 LAMINATO, FENIX, MELAMINICO E IMPIALLACCIATO

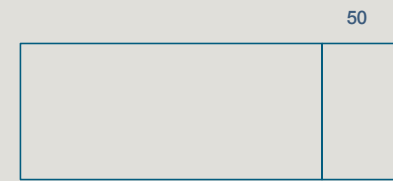
"INCLINE" EXTENDABLE TABLE
PAINTED METAL STRUCTURE,
TH. 2,2 LAMINATE MELAMINE, FENIX AND VENEERED TOP

160 X 90 H 78 N.1 PROLUNGA DA 50
160 X 90 H 78 N.1 EXTENSION CM 50

200 X 90 H 78 N.1 PROLUNGA DA 50
200 X 90 H 78 N.1 EXTENSION CM 50



160 - 210



200 - 250



SEDIA FIED
FIED CHAIR



METALLO



LAMINATO



FENIX



MELAMINICO



IMPIALLACCIATO

FINITURE STRUTTURA

STRUCTURE FINISHES



ferro grezzo (opz. FG)
rough iron

FINITURE STRUTTURA METALLO VERNICIATO OPACO

MATT PAINTED METAL STRUCTURE FINISHES



bianco assoluto (opz. 740)
absolute white



fumo (opz. FU)
smoke



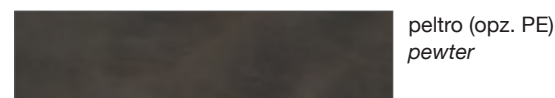
grigio piombo (opz.9537)
lead grey



nero (opz.NE)
black



ruggine (opz. RU)
rust



peltro (opz. PE)
pewter



beige arizona (opz.0748)
arizona beige

CODICE / CODE	DESCRIZIONE / DESCRIPTION
08NC16L	Laminato/Fenix 160x90 allungabile 210 H 78 / Laminate/Fenix 160x90 Extendable 210 H 78
08NC20L	Laminato/Fenix 200x90 allungabile 250 H 78 / Laminate/Fenix 200x90 Extendable 250 H 78

CODICE / CODE	DESCRIZIONE / DESCRIPTION
08NC16M	Melaminico 160x90 allungabile 210 H 78 / Melamine 160x90 Extendable 210 H 78
08NC20M	Melaminico 200x90 allungabile 250 H 78 / Melamine 200x90 Extendable 250 H 78
08NC16W	Impiallacciato 160x90 allungabile 210 H 78 / Veneered 160x90 Extendable 210 H 78
08NC20W	Impiallacciato 200x90 allungabile 250 H 78 / Veneered 200x90 Extendable 250 H 78

FINITURE PIANO LAMINATO

LAMINATE TOP FINISHES

FINITURA OPACA MALTA PAG. 341
MATTE MORTAR FINISH

FINITURA OPACA CANSIGLIO PAG. 341
MATTE CANSIGLIO FINISH

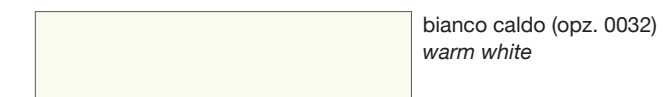
FINITURA OPACA SINCRO PORO EFFETTO LEGNO PAG. 342
WOOD EFFECT SYNCHRO PORE MATT FINISH

FINITURA OPACA OSSIDATA "T" PAG. 344
MATTE OXIDIZED "T" FINISH

FINITURA OPACA URBAN PAG. 345
MATTE URBAN FINISH

FINITURE PIANO FENIX

FENIX TOP FINISHES



bianco caldo (opz. 0032)
warm white



fumo (opz. 0718)
smoke



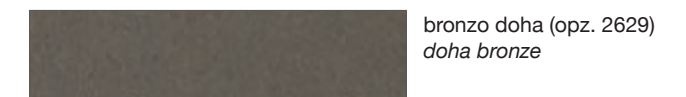
castoro (opz. 0717)
beaver



nero (opz. 0720)
black



grigio bromo (opz. 0724)
bromine grey



bronzo doha (opz. 2629)
doha bronze

FINITURE PIANO MELAMINICO

MELAMINE TOP FINISHES

 KYRA VINTAGE PAG. 349

FINITURE PIANO IMPIALLACCIATO

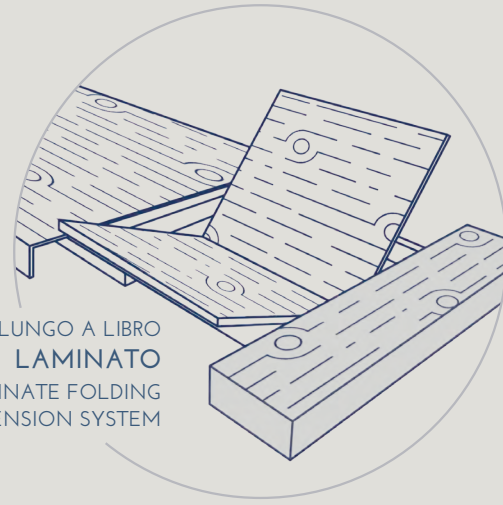
VENEERED TOP FINISHES

 CLOVER PAG. 352

CREATIVA PAG. 352

LUNA PAG. 353

OLTRE PAG. 353



SENSO VENA SISTEMA DI ALLUNGO A LIBRO
LAMINATO
GRAIN DIRECTION LAMINATE FOLDING
EXTENSION SYSTEM



METALLO



LAMINATO



MELAMINICO

TRELLIS LAMINATO E MELAMINICO

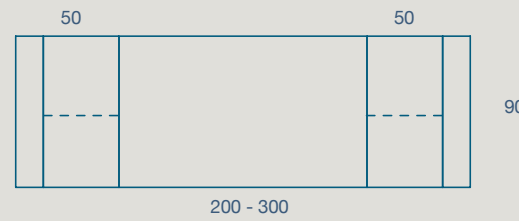
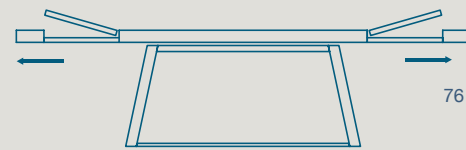
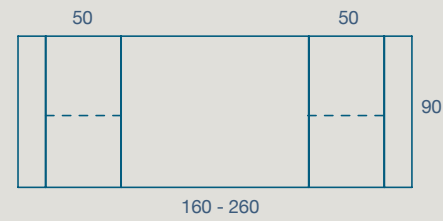
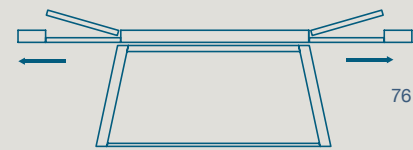
TAVOLO / TABLE

TAVOLO "TRELLIS" ALLUNGABILE CON PROLUNGHE A LIBRO
STRUTTURA METALLO VERNICIATO,
PIANO SP.8 LAMINATO E MELAMINICO FOLDING

"TRELLIS" EXTENDIBLE TABLE WITH FOLDING EXTENSIONS
PAINTED METAL FRAME,
8 TH. LAMINATE AND MELAMINE FOLDING TOP

160 X 90 H 76 N.2 PROLUNGHE DA 50
160 X 90 H 76 N.2 EXTENSIONS CM 50

200 X 90 H 76 N.2 PROLUNGHE DA 50
200 X 90 H 76 N.2 EXTENSIONS CM 50



SEDIA OLA
OLA CHAIR



METALLO



LAMINATO



MELAMINICO



FINITURE STRUTTURA

STRUCTURE FINISHES



ferro grezzo (opz. FG)
rough iron

FINITURE STRUTTURA METALLO VERNICIATO OPACO

MATT PAINTED METAL STRUCTURE FINISHES



bianco assoluto (opz. 740)
absolute white



fumo (opz. FU)
smoke



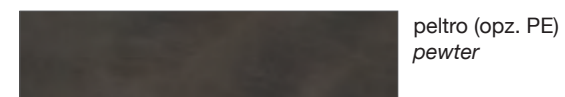
grigio piombo (opz.9537)
lead grey



nero (opz.NE)
black



ruggine (opz. RU)
rust



peltro (opz. PE)
pewter



beige arizona (opz.0748)
arizona beige

CODICE / CODE	DESCRIZIONE / DESCRIPTION
08RLF16L	Laminato 160 x 90 Allungabile 260 H 78 / Laminate 160 x 90 Extendable 260 H 78
08RLF20L	Laminato 200 x 90 Allungabile 300 H 78 / Laminate 200 x 90 Extendable 300 H 78
08RLF16M	Melaminico 160 x 90 Allungabile 260 H 78 / Melamine 160 x 90 Extendable 260 H 78
08RLF20M	Melaminico 200 x 90 Allungabile 300 H 78 / Melamine 200 x 90 Extendable 300 H 78

FINITURE PIANO LAMINATO

LAMINATE TOP FINISHES

FINITURA OPACA MALTA PAG. 341
MATTE MORTAR FINISH

FINITURA OPACA CANSIGLIO PAG. 341
MATTE CANSIGLIO FINISH

FINITURA OPACA SINCRO PORO EFFETTO LEGNO PAG. 342
WOOD EFFECT SYNCHRO PORE MATT FINISH

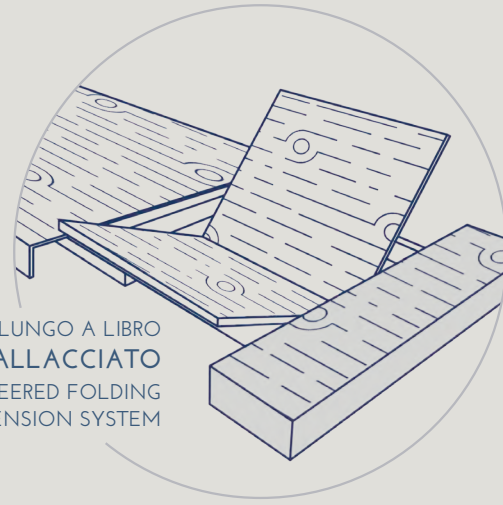
FINITURA OPACA OSSIDATA 'T' PAG. 344
MATTE OXIDIZED 'T' FINISH

FINITURA OPACA URBAN PAG. 345
MATTE URBAN FINISH

FINITURE PIANO MELAMINICO

MELAMINE TOP FINISHES

KYRA VINTAGE PAG. 349



SENSO VENA SISTEMA DI ALLUNGO A LIBRO
IMPIALLACCIATO
 GRAIN DIRECTION VENEERED FOLDING
 EXTENSION SYSTEM



METALLO



IMPIALLACCIATO

TRELLIS IMPIALLACCIATO

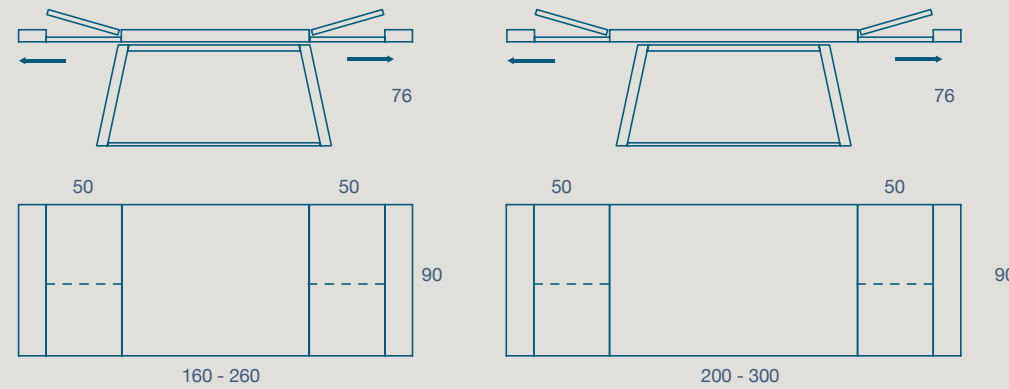
TAVOLO / TABLE

TAVOLO "TRELLIS" ALLUNGABILE CON PROLUNGHE A LIBRO
 STRUTTURA METALLO VERNICIATO,
 PIANO SP.8 IMPIALLACCIATO FOLDING

"TRELLIS" EXTENDIBLE TABLE WITH FOLDING EXTENSIONS
 PAINTED METAL FRAME,
 8 TH. VENEERED FOLDING TOP

160 X 90 H 76 N.2 PROLUNGHE DA 50
 160 X 90 H 76 N.2 EXTENSIONS CM 50

200 X 90 H 76 N.2 PROLUNGHE DA 50
 200 X 90 H 76 N.2 EXTENSIONS CM 50

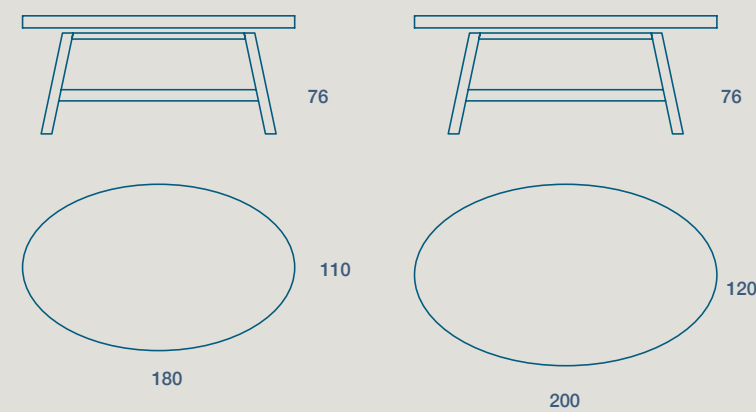


TAVOLO "TRELLIS OVALY" FISSO
 STRUTTURA METALLO VERNICIATO,
 PIANO SP. 2,2 IMPIALLACCIATO

"TRELLIS OVALY" FIXED TABLE
 PAINTED METAL FRAME,
 2.2 TH. VENEERED TOP

180 X 110 H 76 FISSO
 180 X 110 H 76 FIXED SIZE

200 X 120 H 76 FISSO
 200 X 120 H 76 FIXED SIZE



SEDIA **GAMY**
 GAMY CHAIR



METALLO



IMPIALLACCIATO



FINITURE STRUTTURA

STRUCTURE FINISHES



ferro grezzo (opz. FG)
rough iron

FINITURE STRUTTURA METALLO VERNICIATO OPACO

MATT PAINTED METAL STRUCTURE FINISHES



bianco assoluto (opz. 740)
absolute white



fumo (opz. FU)
smoke



grigio piombo (opz.9537)
lead grey



nero (opz.NE)
black



ruggine (opz. RU)
rust



peltro (opz. PE)
pewter



beige arizona (opz.0748)
arizona beige



FINITURE PIANO IMPIALLACCIATO

VENEERED TOP FINISHES



CLOVER	PAG. 352
CREATIVA	PAG. 352
LUNA	PAG. 353
OLTRE	PAG. 353

CODICE / CODE	DESCRIZIONE / DESCRIPTION
08RLF16W	Impiallacciato 160 x 90 Allungabile 260 H 78 / Veneered 160 x 90 Extendable 260 H 78
08RLF20W	Impiallacciato 200 x 90 Allungabile 300 H 78 / Veneered 200 x 90 Extendable 300 H 78
08RLFO18W	Ovaly impiallacciato 180x110 H 78 fisso / Ovaly 180x110 H 78 fixed size
08RLFO20W	Ovaly impiallacciato 200x120 H 78 fisso / Ovaly 200x120 H 78 fixed size grezzo (opz. FG) / surcharge for rough iron finish structure (opt. FG)



METALLO



LAMINATO



FENIX



IMPIALLACCIATO

UNIVERS LAMINATO, FENIX E IMPIALLACCIATO

TAVOLO / TABLE

TAVOLO "UNIVERS" ALLUNGABILE
 STRUTTURA: TRAVERSE IN METALLO E GAMBE IN MDF VERNICIATI
 PIANO SP.2,2 LAMINATO, FENIX E IMPIALLACCIATO

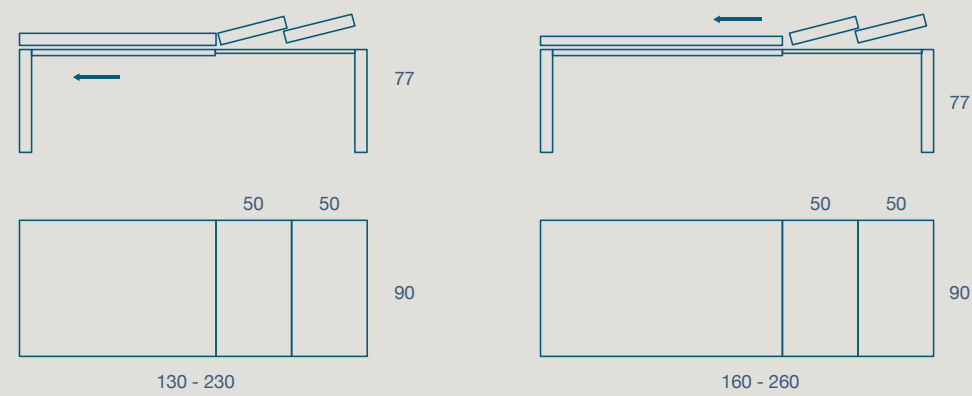
"UNIVERS" EXTENDIBLE TABLE
 FRAME: METAL CROSSPIECES AND PAINTED MDF LEGS
 2.2 TH. LAMINATE, FENIX AND VENEERED TOP

130 X 90 H 77 N.2 PROLUNGHE DA 50

130 X 90 H 77 N.2 EXTENSIONS CM 50

160 X 90 H 77 N.2 PROLUNGHE DA 50

160 X 90 H 77 N.2 EXTENSIONS CM 50



SEDIA LAPEL
 LAPEL CHAIR



METALLO



LAMINATO



FENIX










IMPIALLACCIATO



FINITURE STRUTTURA (TRAVERSE IN METALLO E GAMBE IN MDF VERNICIATI)

STRUCTURE FINISHES (METAL CROSSPIECES AND PAINTED MDF LEGS)

	bianco assoluto (opz. 740) <i>absolute white</i>		nero (opz. NE) <i>black</i>
	silver dark (opz. 9507) <i>silver dark</i>		grigio kenia (opz. 9501) <i>kenya grey</i>
	grigio selce (opz. 9550) <i>flint gray</i>		ghisa (opz. 9509) <i>cast iron</i>
	argilla (opz.9503) <i>clay grey</i>		

CODICE / CODE	DESCRIZIONE / DESCRIPTION
08UV13L	Laminato/Fenix 130 x 90 Allungabile 230 H 77 / <i>Laminate/Fenix 130 x 90 Extendable 230 H 77</i>
08UV16L	Laminato/Fenix 160 x 90 Allungabile 260 H 77 / <i>Laminate/Fenix 160 x 90 Extendable 260 H 77</i>

CODICE / CODE	DESCRIZIONE / DESCRIPTION
08UV13W	Impiallacciato 130 x 90 Allungabile 230 H 77 / <i>Veneered 130 x 90 Extendable 230 H 77</i>
08UV16W	Impiallacciato 160 x 90 Allungabile 260 H 77 / <i>Veneered 160 x 90 Extendable 260 H 77</i>

FINITURE PIANO LAMINATO PAG. 340

LAMINATE TOP FINISHES

FINITURE PIANO FENIX..... PAG. 348

FENIX TOP FINISHES

FINITURE PIANO IMPIALLACCIATO

VENEERED TOP FINISHES

	CLOVER PAG. 352
	CREATIVA PAG. 352
	LUNA PAG. 353

 CONTEMPO PAG. 355





METALLO



VETRO



CERAMICO

UNIVERS VETRO

TAVOLO / TABLE

TAVOLO "UNIVERS" ALLUNGABILE CON PROLUNGHE IN MDF LACCATE COME STRUTTURA
 STRUTTURA: TRAVERSE IN METALLO E GAMBE IN MDF VERNICIATI
 PIANO SP. 1 VETRO TEMPERATO, PIANO SP.1,2 CERAMICO CON SUPPORTO IN VETRO

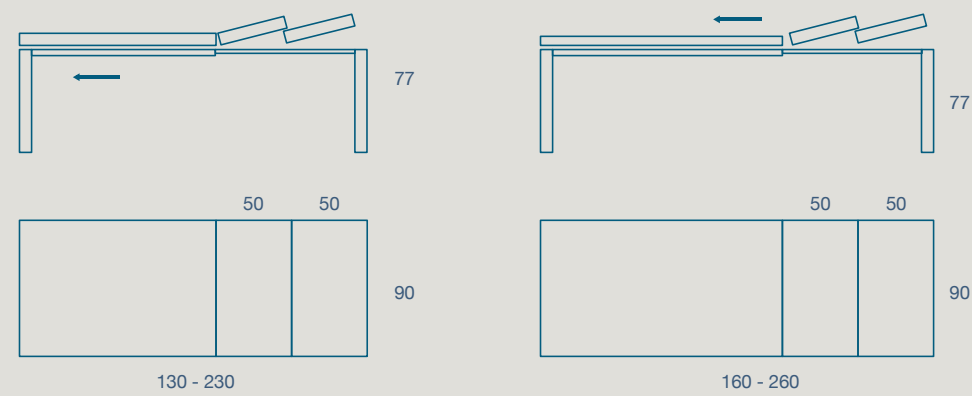
"UNIVERS" EXTENDIBLE TABLE WITH MDF EXTENSIONS LACQUERED AS THE FRAME
 FRAME: METAL CROSSPIECES AND PAINTED MDF LEGS
 1 TH. TEMPERED GLASS TOP, 12 TH. CERAMIC TOP WITH GLASS SUPPORT

130 X 90 H 77 N.2 PROLUNGHE DA 50

130 X 90 H 77 N.2 EXTENSIONS CM 50

160 X 90 H 77 N.2 PROLUNGHE DA 50

160 X 90 H 77 N.2 EXTENSIONS CM 50



SEDIA LAPEL
 LAPEL CHAIR



METALLO



VETRO






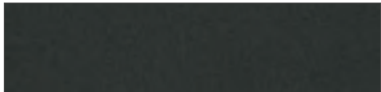



CERAMICO



FINITURE PIANO VETRO OPACO








MATT GLASS TOP FINISHES

	bianco assoluto (opz. 740) <i>absolute white</i>		nero (opz. NE) <i>black</i>
	silver dark (opz. 9507) <i>silver dark</i>		grigio kenia (opz. 9501) <i>kenya grey</i>
	grigio selce (opz. 9550) <i>flint gray</i>		ghisa (opz. 9509) <i>cast iron</i>
	argilla (opz.9503) <i>clay</i>		



FINITURE STRUTTURA (TRAVERSE IN METALLO E GAMBE IN MDF VERNICIATI)

STRUCTURE FINISHES (METAL CROSSPIECES AND PAINTED MDF LEGS)

	bianco assoluto (opz. 740) <i>absolute white</i>		nero (opz. NE) <i>black</i>
	silver dark (opz. 9507) <i>silver dark</i>		grigio kenia (opz. 9501) <i>kenya grey</i>
	grigio selce (opz. 9550) <i>flint gray</i>		ghisa (opz. 9509) <i>cast iron</i>
	argilla (opz.9503) <i>clay grey</i>		

CODICE / CODE	DESCRIZIONE / DESCRIPTION
08UV13V	Vetro 130x90 Allungabile 230 H 77 / Glass 130x90 Extendable 230 H 77
08UV16V	Vetro 160x90 Allungabile 260 H 77 / Glass 160x90 Extendable 260 H 77

CODICE / CODE	DESCRIZIONE / DESCRIPTION
08UV13C	Ceramico 130x90 Allungabile 230 H 77 / Ceramic 130x90 Extendable 230 H 77
08UV16C	Ceramico 160x90 Allungabile 260 H 77 / Ceramic 160x90 Extendable 260 H 77



METALLO



LAMINATO



FENIX

BLANS LAMINATO E FENIX

TAVOLO / TABLE

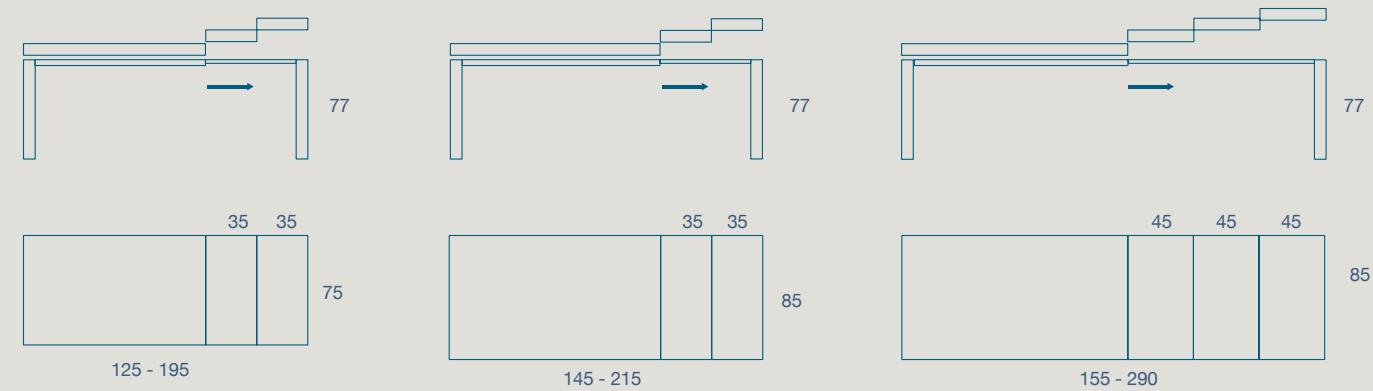
TAVOLO "BLANS" ALLUNGABILE.
STRUTTURA ALLUMINIO
PIANO SP. 2 LAMINATO E FENIX

"BLANS" EXTENDIBLE TABLE.
ALUMINUM FRAME
2 TH. LAMINATE AND FENIX TOP

125 X 75 H 77 N.2 PROLUNGHE DA 35
125 X 75 H 77 N.2 EXTENSIONS CM 35

145 X 85 H 77 N.2 PROLUNGHE DA 35
145 X 85 H 77 N.2 EXTENSIONS CM 35

155 X 85 H 77 N.3 PROLUNGHE DA 45
155 X 85 H 77 N.3 EXTENSIONS CM 45



SEDIA DEN
DEN CHAIR

NB. NELLA VERSIONE ALLUNGATA IL PIANO PUÒ SUBIRE UN ABBASSAMENTO FINO A 7MM DA NON CONSIDERARE COME DIFETTO E QUINDI NON CONTESTABILE
PLEASE NOTE: IN THE EXTENDED VERSION, THE TOP CAN BE LOWERED UP TO 7MM, NOT TO BE CONSIDERED A DEFECT AND THEREFORE NOT QUESTIONABLE



METALLO



LAMINATO



FENIX



FINITURE STRUTTURA ALLUMINIO
ALUMINUM STRUCTURE FINISHES



anodizzato (opz.412)
anodised



titanio (opz.414)
titanium

CODICE / CODE	DESCRIZIONE / DESCRIPTION
08BS12L	125X75 allungabile 195 H 77 / 125X75 Extendable 195 H 77
08BS14L	145X85 allungabile 215 H 77 / 145X85 Extendable 215 H 77
08BS15L	155X85 allungabile 290 H 77 / 155X85 Extendable 290 H 77

FINITURE PIANO LAMINATO PAG. 340
LAMINATE TOP FINISHES

FINITURE PIANO FENIX PAG. 348
FENIX TOP FINISHES



METALLO



LAMINATO



FENIX



IMPIALLACCIATO

LEND LAMINATO FENIX E IMPIALLACCIATO

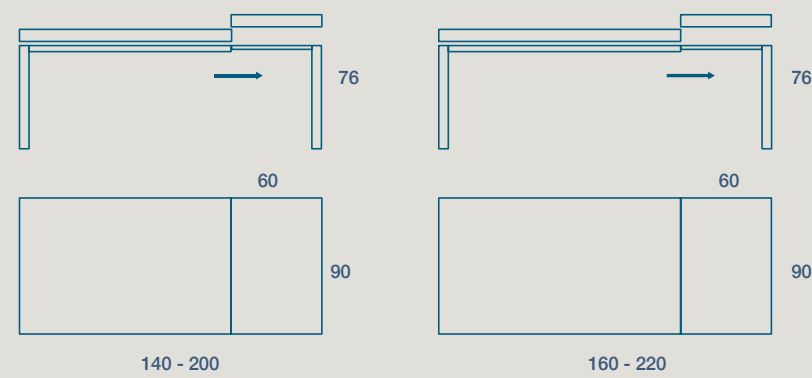
TAVOLO / TABLE

TAVOLO "LEND" ALLUNGABILE
 STRUTTURA E GAMBE PIRAMIDALI METALLO VERNICIATO TINTA UNITA O CON TACCHETTO
 PIANO SP. 2 LAMINATO, FENIX E IMPIALLACCIATO

"LEND" EXTENDIBLE TABLE
 SOLID COLOUR PAINTED METAL OR WITH STUD FRAME AND PYRAMID LEGS
 2 TH. LAMINATE, FENIX AND VENEERED TOP

140 X 90 H 76 N.1 PROLUNGA DA 60
 140 X 90 H 76 N.1 EXTENSION CM 60

160 X 90 H 76 N.1 PROLUNGA DA 60
 160 X 90 H 76 N.1 EXTENSION CM 60



SEDIA VADEN
 VADEN CHAIR



METALLO



LAMINATO



FENIX



IMPIALLACCIATO



FINITURE STRUTTURA METALLO VERNICIATO

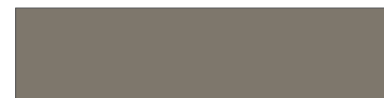
PAINTED METAL STRUCTURE FINISHES



bianco (opz. 06)
white



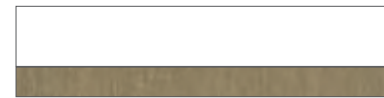
nero (opz. 07)
black



castoro (opz.22)
beaver

FINITURE STRUTTURA CON TACCHETTO VERNICIATO

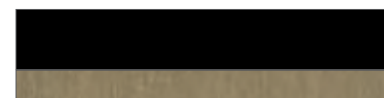
FRAME FINISHES WITH PAINTED STUD



Struttura bianco
tacchetto Bronzo brunito (opz. 06B)
White frame
burnished bronze stud (opz. 06B)



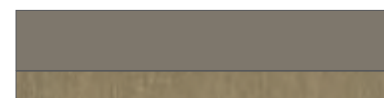
Struttura bianco
tacchetto Rame (opz. 06R)
White frame
copper stud (opz. 06R)



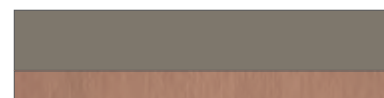
Struttura nera
tacchetto Bronzo brunito (opz. 08B)
Black frame
burnished bronze stud (opz. 08B)



Struttura nera
tacchetto Rame (opz. 08R)
Black frame
copper stud (opz. 08R)



Struttura castoro
tacchetto Bronzo brunito (opz. 14B)
Beaver frame
burnished bronze stud (opz. 14B)



Struttura castoro
tacchetto Rame (opz. 14R)
Beaver frame
copper stud (opz. 14R)

CODICE / CODE	DESCRIZIONE / DESCRIPTION
08ND14L	Laminato/Fenix 140x90 Allungabile 200 / Laminate/Fenix 140x90 extendable to 200
08ND16L	Laminato/Fenix 160x90 Allungabile 220 / Laminate/Fenix 160x90 extendable to 220

CODICE / CODE	DESCRIZIONE / DESCRIPTION
08ND14W	Impiallacciato 140x90 Allungabile 200 / Veneered 140x90 extendable to 200
08ND16W	Impiallacciato 160x90 Allungabile 220 / Veneered 160x90 extendable to 220



FINITURE STRUTTURA E PIANO LAMINATO PAG. 340
LAMINATE STRUCTURE AND TOP FINISHES

FINITURE STRUTTURA E PIANO FENIX PAG. 348
FENIX STRUCTURE AND TOP FINISHES

FINITURE PIANO IMPIALLACCIATO
VENEERED TOP FINISHES

 CLOVER PAG. 352

LUNA PAG. 353

 CONTEMPO PAG. 355



METALLO



VETRO

LEND VETRO

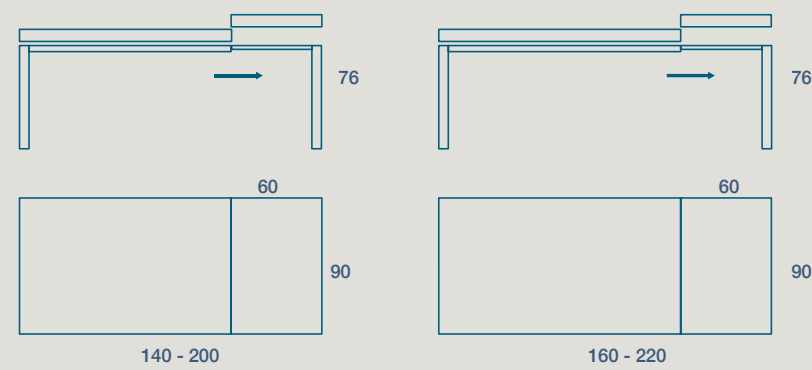
TAVOLO / TABLE

TAVOLO "LEND" ALLUNGABILE CON PROLUNGHE COME PIANO
 STRUTTURA E GAMBE PIRAMIDALI METALLO VERNICIATO TINTA UNITA O CON TACCHETTO
 PIANO SP.1,8 VETRO TEMPERATO

"LEND" EXTENDIBLE TABLE WITH EXTENSIONS AS TOP
 SOLID COLOUR PAINTED METAL OR WITH STUD FRAME AND PYRAMID LEGS
 18 TH. TEMPERED GLASS TOP

140 X 90 H 76 N.1 PROLUNGA DA 60
 140 X 90 H 76 N.1 EXTENSION CM 60

160 X 90 H 76 N.1 PROLUNGA DA 60
 160 X 90 H 76 N.1 EXTENSION CM 60



SEDIA GHIM
 GHIM CHAIR



METALLO



VETRO



FINITURE STRUTTURA METALLO VERNICIATO OPACO

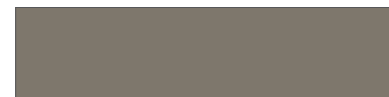
MATT PAINTED METAL STRUCTURE FINISHES



bianco (opz. 06)
white



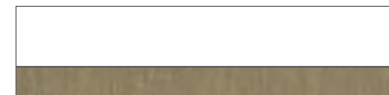
nero (opz. 07)
black



castoro (opz.22)
beaver

FINITURE STRUTTURA CON TACCHETTO VERNICIATO

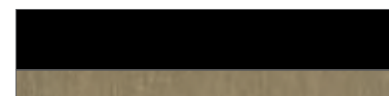
FRAME FINISHES WITH PAINTED STUD



Struttura bianco
tacchetto Bronzo brunito (opz. 06B)
White frame
burnished bronze stud (opz. 06B)



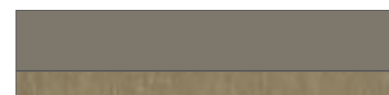
Struttura bianco
tacchetto Rame (opz. 06R)
White frame
copper stud (opz. 06R)



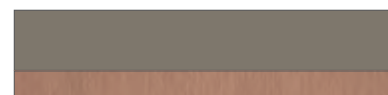
Struttura nera
tacchetto Bronzo brunito (opz. 08B)
Black frame
burnished bronze stud (opz. 08B)



Struttura nera
tacchetto Rame (opz. 08R)
Black frame
copper stud (opz. 08R)



Struttura castoro
tacchetto Bronzo brunito (opz. 14B)
Beaver frame
burnished bronze stud (opz. 14B)



Struttura castoro
tacchetto Rame (opz. 14R)
Beaver frame
copper stud (opz. 14R)

CODICE / CODE	DESCRIZIONE / DESCRIPTION
08ND14V	Vetro140x90 Allungabile 200 / Glass 140x90 extendable to 200
08ND16V	Vetro160x90 Allungabile 220 / Glass 160x90 extendable to 220

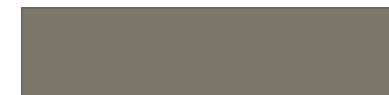


FINITURE PIANO VETRO

GLASS TOP FINISHES



extrabianco opaco (opz. 67)
matt extrawhite



castoro opaco (opz. 6B)
matt beaver



nero lucido (opz. 62)
matt black





METALLO



LAMINATO



FENIX



IMPIALLACCIATO

SAXSI

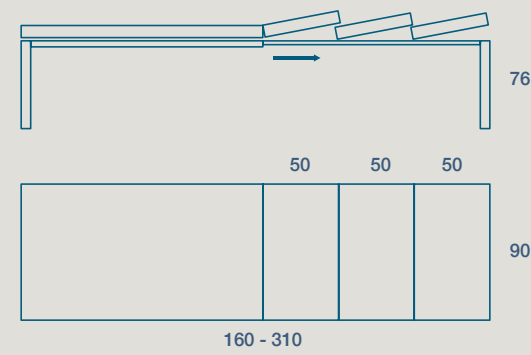
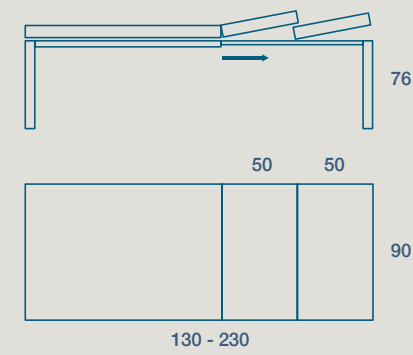
TAVOLO / TABLE

TAVOLO "SAXSI" ALLUNGABILE
STRUTTURA METALLO VERNICIATO,
PIANO SP. 2 LAMINATO, FENIX E IMPIALLACCIATO

"SAXSI" EXTENDIBLE TABLE
PAINTED METAL FRAME,
2 TH. LAMINATE, FENIX AND VENEERED TOP

130 X 90 H 76 N.2 PROLUNGHE DA 50
130 X 90 H 76 N. 2 EXTENSIONS CM 50

160 X 90 H 76 N.3 PROLUNGHE DA 50
160 X 90 H 76 N. 3 EXTENSIONS CM 50



SEDIA BIRG
BIRG CHAIR

NB. NELLA VERSIONE ALLUNGATA IL PIANO PUÒ SUBIRE UN ABBASSAMENTO FINO A 7MM DA NON CONSIDERARE COME DIFETTO E QUINDI NON CONTESTABILE
PLEASE NOTE: IN THE EXTENDED VERSION, THE TOP CAN BE LOWERED UP TO 7MM, NOT TO BE CONSIDERED A DEFECT AND THEREFORE NOT QUESTIONABLE



METALLO



LAMINATO



FENIX





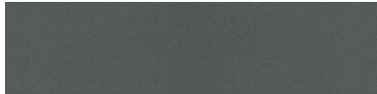

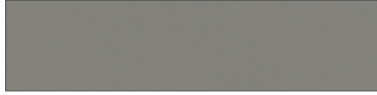
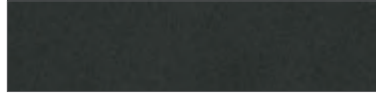

IMPIALLACCIATO



DETTAGLIO GAMBA
LEG DETAIL



FINITURE STRUTTURA METALLO VERNICIATO OPACO
MATT PAINTED METAL STRUCTURE FINISHES

	bianco assoluto (opz. 740) <i>absolute white</i>		nero (opz. NE) <i>black</i>
	silver dark (opz. 9507) <i>silver dark</i>		grigio kenia (opz. 9501) <i>kenya grey</i>
	grigio selce (opz. 9550) <i>flint gray</i>		ghisa (opz. 9509) <i>cast iron</i>
	argilla (opz.9503) <i>clay grey</i>		

CODICE / CODE	DESCRIZIONE / DESCRIPTION
08SX13L	Laminato/Fenix 130X90 allungabile 230 H 76 / Laminate/Fenix 130X90 Extendable 230 H 76
08SX16L	Laminato/Fenix 160x90 allungabile 310 H 76 / Laminate/Fenix 160x90 Extendable 310 H 76
CODICE / CODE	DESCRIZIONE / DESCRIPTION
08SX13W	Impiallacciato 130X90 allungabile 230 H 76 / Veneered 130X90 Extendable 230 H 76
08SX16W	Impiallacciato 160x90 allungabile 310 H 76 / Veneered 160x90 Extendable 310 H 76

FINITURE PIANO LAMINATO PAG. 340
LAMINATE TOP FINISHES

FINITURE PIANO FENIX PAG. 348
FENIX TOP FINISHES

FINITURE PIANO IMPIALLACCIATO
VENEERED TOP FINISHES

 CLOVER PAG. 352

CREATIVA PAG. 352

LUNA PAG. 353

 CONTEMPO PAG. 355



METALLO



LAMINATO



FENIX



IMPIALLACCIATO

PIN LAMINATO, FENIX E IMPIALLACCIATO

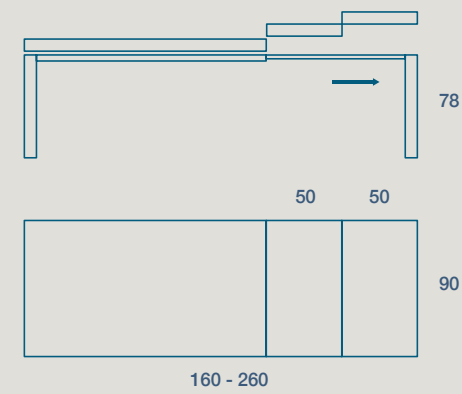
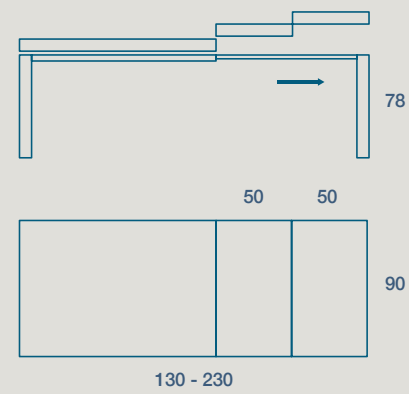
TAVOLO / TABLE

TAVOLO "PIN" ALLUNGABILE CON PROLUNGHE NELLA FINITURA DEL TAVOLO
 STRUTTURA E GAMBE A SPILLO METALLO VERNICIATO
 PIANO SP. 2,2 LAMINATO, FENIX E IMPIALLACCIATO

"PIN" EXTENDIBLE TABLE WITH EXTENSIONS IN THE SAME FINISH AS THE TABLE
 PAINTED METAL FRAME AND POINTED LEGS
 2.2 TH. LAMINATE, FENIX AND VENEERED TOP

130 X 90 H 78 N.2 PROLUNGHE DA 50
 130 X 90 H 78 N. 2 EXTENSIONS CM 50

160 X 90 H 78 N.2 PROLUNGHE DA 50
 160 X 90 H 78 N. 2 EXTENSIONS CM 50



SEDIA BASAD
 BASAD CHAIR



METALLO



LAMINATO



FENIX



IMPIALLACCIATO



FINITURE STRUTTURA

STRUCTURE FINISHES



ferro grezzo (opz. FG)
rough iron

FINITURE STRUTTURA METALLO VERNICIATO OPACO

MATT PAINTED METAL STRUCTURE FINISHES



bianco assoluto (opz. 740)
absolute white



fumo (opz. FU)
smoke



grigio piombo (opz.9537)
lead grey



nero (opz.NE)
black



castoro (opz. 8907)
beaver



ruggine (opz. RU)
rust



peltro (opz. PE)
pewter



beige arizona (opz.0748)
arizona beige



bistro (opz. 9535)
bistro



argilla (opz. 9503)
clay grey

FINITURE PIANO LAMINATO

LAMINATE TOP FINISHES

FINITURA OPACA MALTA PAG. 341
MATTE MORTAR FINISH

FINITURA OPACA CANSIGLIO PAG. 341
MATTE CANSIGLIO FINISH

FINITURA OPACA SINCRO PORO EFFETTO LEGNO PAG. 342
WOOD EFFECT SYNCHRO PORE MATT FINISH

FINITURA OPACA OSSIDATA 'T' PAG. 344
MATTE OXIDIZED 'T' FINISH

FINITURA OPACA URBAN PAG. 345
MATTE URBAN FINISH

FINITURE PIANO FENIX

FENIX TOP FINISHES



bianco caldo (opz. 0032)
warm white



fumo (opz. 0718)
smoke



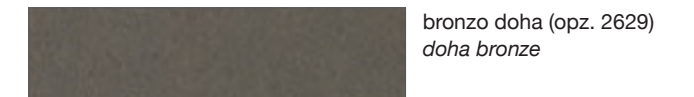
castoro (opz. 0717)
beaver



nero (opz. 0720)
black



grigio bromo (opz. 0724)
bromine grey



bronzo doha (opz. 2629)
doha bronze

FINITURE PIANO IMPIALLACCIATO

VENEERED TOP FINISHES

LUBE CLOVER PAG. 352

LUNA PAG. 353

OLTRE PAG. 353

CREO CONTEMPO PAG. 355

CODICE / CODE	DESCRIZIONE / DESCRIPTION
08PI13L	Laminato/Fenix 130 x 90 Allungabile 230 H 78 / Laminate/Fenix 130x90 Extendable 230 H 78
08PI16L	Laminato/Fenix 160 x 90 Allungabile 260 H 78 / Laminate/Fenix 160x90 Extendable 260 H 78

CODICE / CODE	DESCRIZIONE / DESCRIPTION
08PI13W	Impiallacciato 130 x 90 Allungabile 230 H 78 / Veneered 130 x 90 Extendable 230 H 78
08PI16W	Impiallacciato 160 x 90 Allungabile 260 H 78 / Veneered 160 x 90 Extendable 260 H 78



METALLO



VETRO SERIGRAFATO

PIN VETRO SERIGRAFATO

TAVOLO / TABLE

TAVOLO "PIN" ALLUNGABILE CON PROLUNGHE IN MELAMINICO
STRUTTURA E GAMBE A SPILLO METALLO VERNICIATO
PIANO SP. 0,8 VETRO SERIGRAFATO COLORI LAMINAM

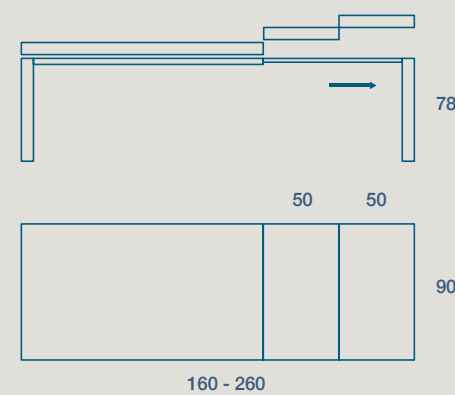
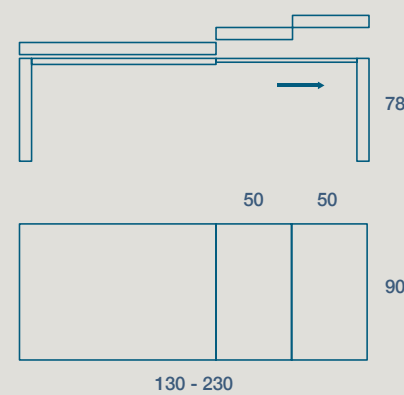
"PIN" EXTENDIBLE TABLE WITH MELAMINE
PAINTED METAL FRAME AND POINTED LEGS
TH. TOP 0.8 SILK-SCREEN PRINTED GLASS LAMINAM COLORS

130 X 90 H 78 N.2 PROLUNGHE DA 50

130 X 90 H 78 N.2 EXTENSIONS CM 50

160 X 90 H 78 N.2 PROLUNGHE DA 50

160 X 90 H 78 N.2 EXTENSIONS CM 50



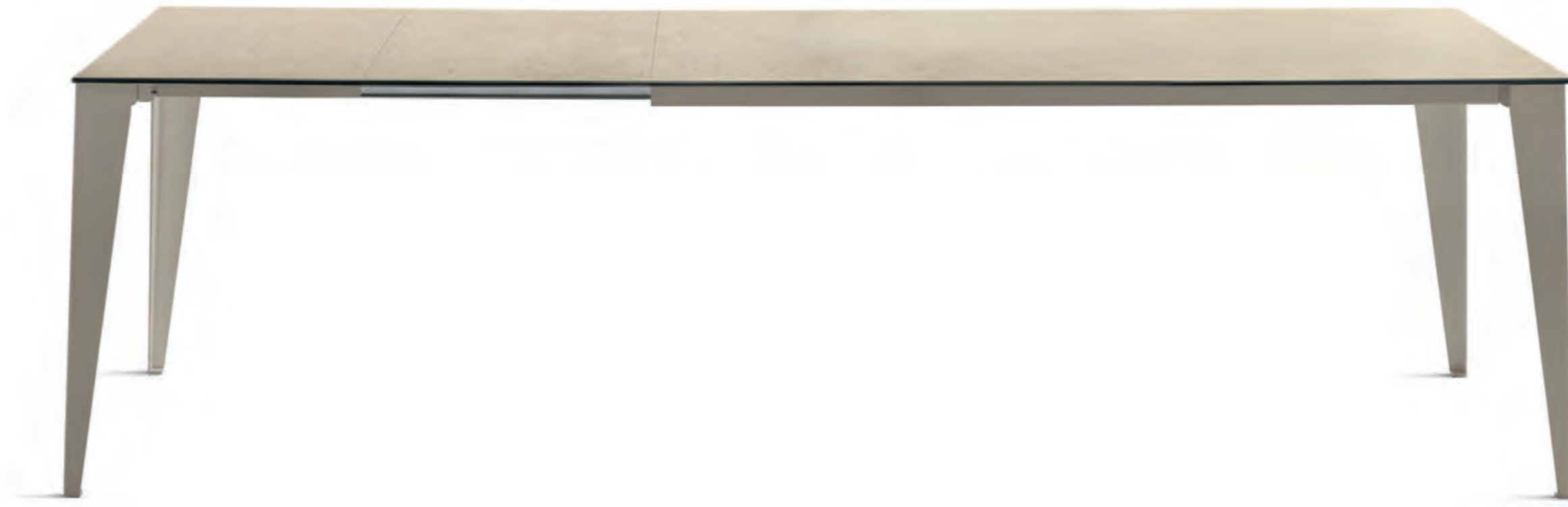
SEDIA JOE
JOE CHAIR



METALLO


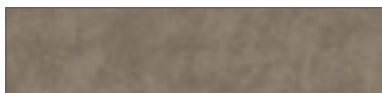
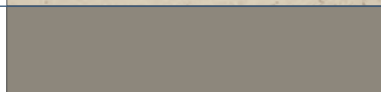
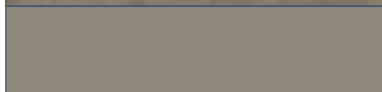


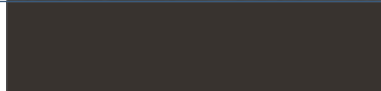
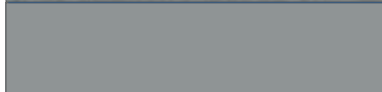
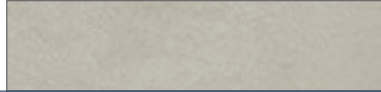



VETRO
SERIGRAFATO



ABBINAMENTI STRUTTURA METALLO VERNICIATO OPACO CON PIANO IN VETRO SERIGRAFATO

MATCHES BETWEEN FRAME AND SILK-SCREEN PRINTED GLASS TOP

piano top		avorio finitura blend <i>ivory blend finish</i>		terra finitura fokos <i>terra fokos finish</i>
struttura structure		castoro <i>beaver</i>		castoro <i>beaver</i>
		opz.AC		opz.TC
piano top		nero finitura blend <i>black blend finish</i>		pietra di savoia finitura cava <i>savoy stone quarry finish</i>
struttura structure		bistro <i>bistro</i>		argilla <i>clay</i>
		opz.NB		opz.PA
piano top		sale finitura fokos <i>salt fokos finish</i>		
struttura structure		fumo <i>smoke</i>		
		opz.SF		

CODICE / CODE	DESCRIZIONE / DESCRIPTION
08PI13V	130 x 90 Allungabile 230 H 78 / 130 x 90 Extendable 230 H 78
08PI16V	160 x 90 Allungabile 260 H 78 / 160 x 90 Extendable 260 H 78



METALLO



FENIX

MASTER

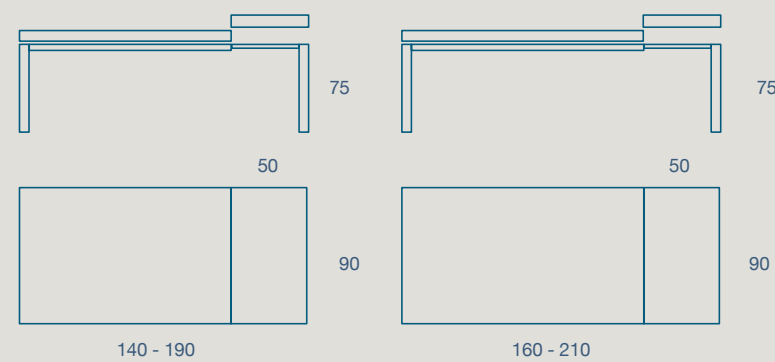
TAVOLO / TABLE

TAVOLO "MASTER" ALLUNGABILE, PROLUNGA IN TINTA COME PIANO
STRUTTURA METALLO VERNICIATO,
PIANO SP. 2,5 FENIX

"MASTER" EXTENDIBLE TABLE, EXTENSION MATCHING THE TOP
PAINTED METAL FRAME,
2.5 TH. FENIX

140 X 90 H 75 N.1 PROLUNGA DA 50
140 X 90 H 75 N.1 EXTENSION CM 50

160 X 90 H 75 N.1 PROLUNGA DA 50
160 X 90 H 75 N.1 EXTENSION CM 50



SEDIA MASTER
MASTER CHAIR



METALLO



FENIX



FINITURE STRUTTURA METALLO VERNICIATO SEMI OPACO

SEMI-MATT PAINTED METAL FRAME FINISHES



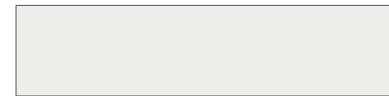
bianco (opz.W)
white



nero (opz.F)
black

FINITURE PIANO MULTISTRATO PLACCATO FENIX

FENIX PLATED MULTILAYER TOP FINISHES



laminato fenix bianco (opz. FX5)
white fenix laminate



laminato fenix nero (opz. FX4)
black fenix laminate

CODICE / CODE	DESCRIZIONE / DESCRIPTION
08MS14L	Fenix 140 x 90 Allungabile 190 H 75 / Fenix 140 x 90 Extendable 190 H 75
08MS16L	Fenix 160 x 90 Allungabile 210 H 75 / Fenix 160 x 90 Extendable 210 H 75





METALLO



LAMINATO



FENIX



MELAMINICO



IMPIALLACCIATO

MINOX

TAVOLO / TABLE

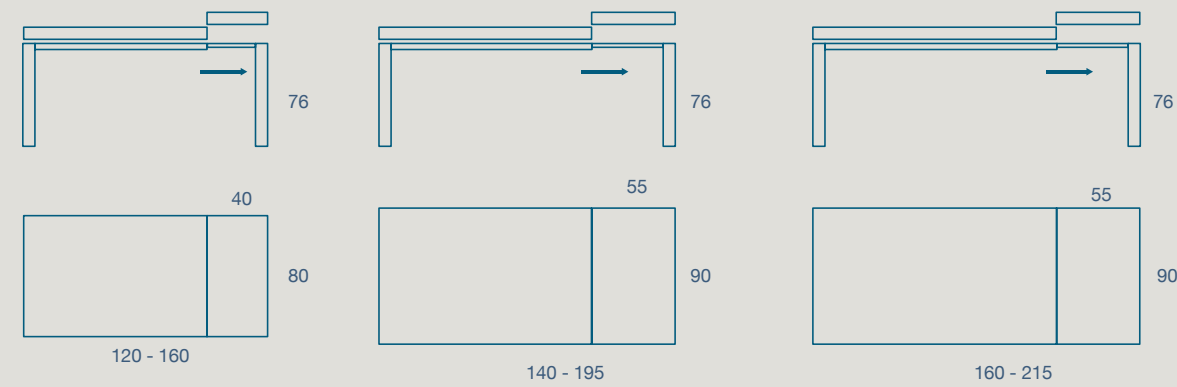
TAVOLO "MINOX" ALLUNGABILE
 STRUTTURA E GAMBE 3X3 METALLO VERNICIATO
 PIANO SP. 2,2 LAMINATO, FENIX, MELAMINICO E IMPIALLACCIATO

"MINOX" EXTENDIBLE TABLE
 3X3 PAINTED METAL FRAME AND LEGS
 2.2 TH. LAMINATE, FENIX, MELAMINE AND VENEERED TOP

120 X 80 H 76 N.1 PROLUNGA DA 40
 120 X 80 H 76 N.1 EXTENSION CM 40

140 X 90 H 76 N.1 PROLUNGA DA 55
 140 X 90 H 76 N.1 EXTENSION CM 55

160 X 90 H 76 N.1 PROLUNGA DA 55
 160 X 90 H 76 N.1 EXTENSION CM 55



SEDIA PIT
 PIT CHAIR



METALLO



LAMINATO



FENIX



MELAMINICO



IMPIALLACCIATO

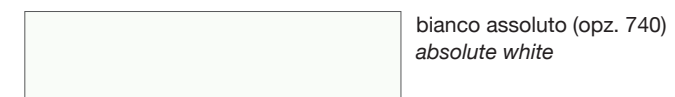
FINITURE STRUTTURA

STRUCTURE FINISHES

ferro grezzo (opz. FG)
rough iron

FINITURE STRUTTURA METALLO VERNICIATO OPACO

MATT PAINTED METAL STRUCTURE FINISHES

bianco assoluto (opz. 740)
absolute whitefumo (opz. FU)
smokegrigio piombo (opz.9537)
lead greynero (opz.NE)
blackruggine (opz. RU)
rustpeltro (opz. PE)
pewterbeige arizona (opz.0748)
arizona beigeargilla (opz.9503)
clay grey

CODICE / CODE	DESCRIZIONE / DESCRIPTION
08NX12L	Laminato/Fenix 120x80 allungabile 160 H 76 / Laminato/Fenix 120x80 Extendable 160 H 76
08NX14L	Laminato/Fenix 140x90 allungabile 195 H 76 / Laminato/Fenix 140x90 Extendable 195 H 76
08NX16L	Laminato/Fenix 160x90 allungabile 215 H 76 / Laminato/Fenix 160x90 Extendable 215 H 76

CODICE / CODE	DESCRIZIONE / DESCRIPTION
08NX12M	Melaminico 120x80 allungabile 160 H 76 / Melamine 120x80 Extendable 160 H 76
08NX14M	Melaminico 140x90 allungabile 195 H 76 / Melamine 140x90 Extendable 195 H 76
08NX16M	Melaminico 160x90 allungabile 215 H 76 / Melamine 160x90 Extendable 215 H 76
08NX12W	Impiallacciato 120x80 allungabile 160 H 76 / Veneered 120x80 Extendable 160 H 76
08NX14W	Impiallacciato 140x90 allungabile 195 H 76 / Veneered 140x90 Extendable 195 H 76
08NX16W	Impiallacciato 160x90 allungabile 215 H 76 / Veneered 160x90 Extendable 215 H 76

FINITURE PIANO LAMINATO

LAMINATE TOP FINISHES

FINITURA OPACA MALTA PAG. 341
MATTE MORTAR FINISH

FINITURA OPACA CANSIGLIO PAG. 341
MATTE CANSIGLIO FINISH

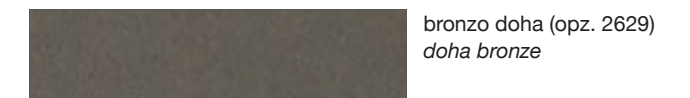
FINITURA OPACA SINCRO PORO EFFETTO LEGNO PAG. 342
WOOD EFFECT SYNCHRO PORE MATT FINISH

FINITURA OPACA OSSIDATA 'T' PAG. 344
MATTE OXIDIZED 'T' FINISH

FINITURA OPACA URBAN PAG. 345
MATTE URBAN FINISH

FINITURE PIANO FENIX

FENIX TOP FINISHES

bianco caldo (opz. 0032)
warm whitefumo (opz. 0718)
smokecastoro (opz. 0717)
beavernero (opz. 0720)
blackgrigio bromo (opz. 0724)
bromine greybronzo doha (opz. 2629)
doha bronze

FINITURE PIANO MELAMINICO

MELAMINE TOP FINISHES

 KYRA VINTAGE PAG. 349

FINITURE PIANO IMPIALLACCIATO

VENEERED TOP FINISHES

 CLOVER PAG. 352

CREATIVA PAG. 352

LUNA PAG. 353

 CONTEMPO PAG. 355

DELTA

TAVOLO E PENISOLA / TABLE AND PENINSULA

TAVOLO "DELTA" ALLUNGABILE CON PROLUNGHE IN MDF LACCATE COME STRUTTURA
STRUTTURA METALLO VERNICIATO,
PIANO SP. 2 LAMINATO E FENIX,

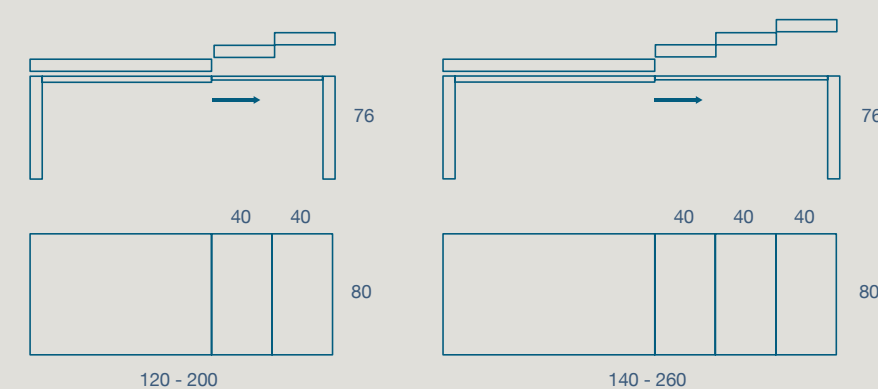
"DELTA" EXTENDIBLE TABLE WITH MDF EXTENSIONS LACQUERED AS THE FRAME
PAINTED METAL FRAME,
2 TH. LAMINATE AND FENIX TOP

120X 80 H 76 N.2 PROLUNGHE DA 40

120 X 80 H 76 N.2 EXTENSIONS DA 40

140 X 80 H 76 N.3 PROLUNGHE DA 40

140 X 80 H 76 N.3 EXTENSIONS CM 40



METALLO



LAMINATO



FENIX

PENISOLA "DELTA" ALLUNGABILE CON PROLUNGHE IN MDF LACCATE COME STRUTTURA
STRUTTURA METALLO VERNICIATO,
PIANO SP. 2 LAMINATO E FENIX

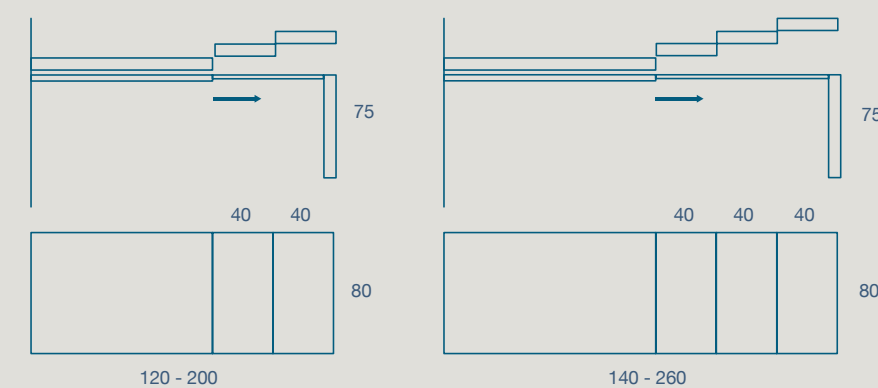
"DELTA" EXTENDIBLE PENINSULA WITH MDF EXTENSIONS LACQUERED AS THE FRAME
PAINTED METAL FRAME,
2 TH. LAMINATE AND FENIX TOP

120X 80 H 75 N.2 PROLUNGHE DA 40

120 X 80 H 75 N.2 EXTENSIONS DA 40

140 X 80 H 75 N.3 PROLUNGHE DA 40

140 X 80 H 75 N.3 EXTENSIONS CM 40



SEDIA MYDEN L
MYDEN L CHAIR

NB. NELLA VERSIONE ALLUNGATA IL PIANO PUÒ SUBIRE UN ABBASSAMENTO FINO A 7MM DA NON CONSIDERARE COME DIFETTO E QUINDI NON CONTESTABILE
PLEASE NOTE: IN THE EXTENDED VERSION, THE TOP CAN BE LOWERED UP TO 7MM, NOT TO BE CONSIDERED A DEFECT AND THEREFORE NOT QUESTIONABLE



METALLO



LAMINATO



FENIX

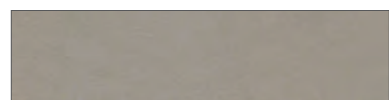


FINITURE STRUTTURA METALLO VERNICIATO

PAINTED METAL STRUCTURE FINISHES



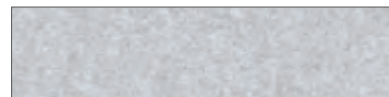
bianco assoluto opaco (opz. 06)
matt absolute white



castoro opaco (opz. 22)
matt beaver



grafite opaco (opz. 15)
matt graphite



alluminio semi opaco (opz. 02)
semi-matt aluminum

CODICE / CODE **DESCRIZIONE / DESCRIPTION**

CODICE / CODE	DESCRIZIONE / DESCRIPTION
Tavolo	
08DA12L	Laminato/Fenix 120x80 Allungabile 200 H 76 / <i>Laminate/Fenix 120x80 Extendable 200 H 76</i>
08DA14L	Laminato/Fenix 140x80 Allungabile 260 H 76 / <i>Laminate/Fenix 140x80 Extendable 260 H 76</i>
Penisola	
08DAP12L	Laminato/Fenix 120x80 Allungabile 200 H 76 / <i>Laminate/Fenix 120x80 Extendable 200 H 76</i>
08DAP14L	Laminato/Fenix 140x80 Allungabile 260 H 76 / <i>Laminate/Fenix 140x80 Extendable 260 H 76</i>



FINITURE PIANO LAMINATO

LAMINATE TOP FINISHES

PAG. 340

FINITURE PIANO FENIX

FENIX TOP FINISHES

PAG. 348

STRUTTURA METALLO



METALLO



LAMINATO



FENIX

DELTA



ZENAR

TAVOLO E PENISOLA / TABLE AND PENINSULA

TAVOLO "ZENAR" ALLUNGABILE CON PROLUNGHE IN MDF LACCATE COME STRUTTURA
STRUTTURA METALLO VERNICIATO,
PIANO SP. 2 LAMINATO E FENIX

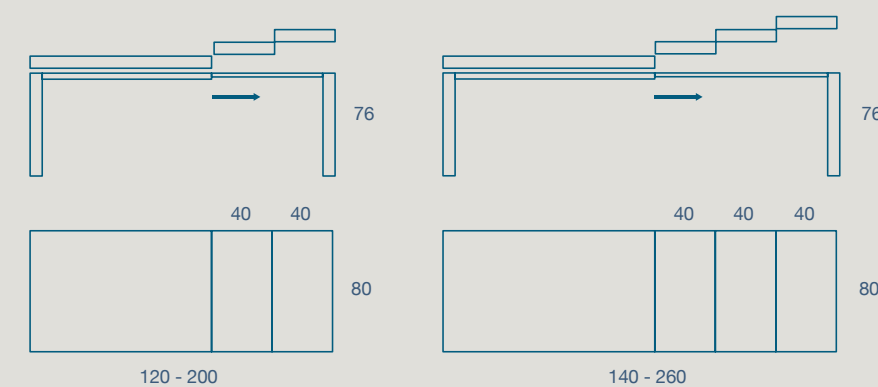
"ZENAR" EXTENDIBLE TABLE WITH MDF EXTENSIONS LACQUERED AS THE FRAME
PAINTED METAL FRAME,
2 TH. LAMINATE AND FENIX TOP

120 X 80 H 76 N.2 PROLUNGHE DA 40

120 X 80 H 76 N.2 EXTENSIONS CM 40

140 X 80 H 76 N.3 PROLUNGHE DA 40

140 X 80 H 76 N.3 EXTENSIONS CM 40



METALLO



LAMINATO



FENIX

PENISOLA "ZENAR" ALLUNGABILE CON PROLUNGHE IN MDF LACCATE COME STRUTTURA
STRUTTURA METALLO VERNICIATO,
PIANO SP. 2 LAMINATO E FENIX

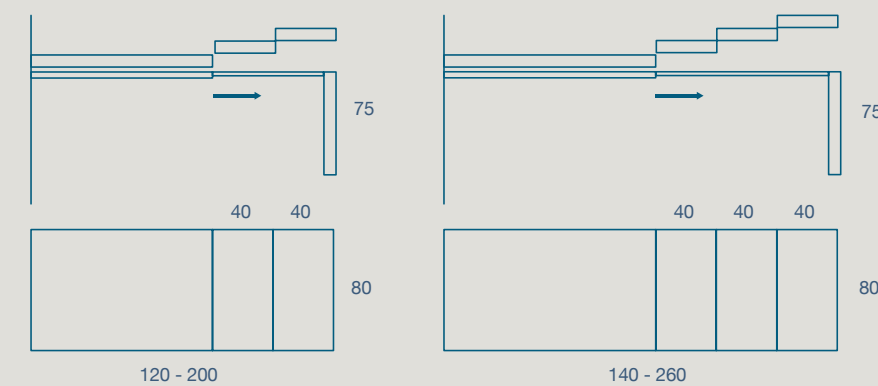
"ZENAR" EXTENDIBLE PENINSULA WITH MDF EXTENSIONS LACQUERED AS THE FRAME
PAINTED METAL FRAME,
2 TH. LAMINATE AND FENIX TOP

120X 80 H 75 N.2 PROLUNGHE DA 40

120 X 80 H 75 N.2 EXTENSIONS DA 40

140 X 80 H 75 N.3 PROLUNGHE DA 40

140 X 80 H 75 N.3 EXTENSIONS CM 40



SEDIA ILID
ILID CHAIR

NB. NELLA VERSIONE ALLUNGATA IL PIANO PUÒ SUBIRE UN ABBASSAMENTO FINO A 7MM DA NON CONSIDERARE COME DIFETTO E QUINDI NON CONTESTABILE
PLEASE NOTE: IN THE EXTENDED VERSION, THE TOP CAN BE LOWERED UP TO 7MM, NOT TO BE CONSIDERED A DEFECT AND THEREFORE NOT QUESTIONABLE



METALLO



LAMINATO

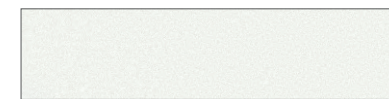


FENIX

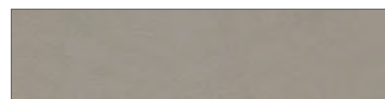


FINITURE STRUTTURA METALLO VERNICIATO

PAINTED METAL STRUCTURE FINISHES



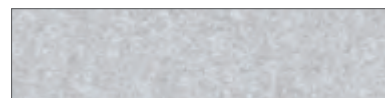
bianco assoluto opaco (opz. 06)
matt absolute white



castoro opaco (opz. 22)
matt beaver



grafite opaco (opz. 15)
matt graphite



alluminio semi opaco (opz. 02)
semi-matt aluminum

CODICE / CODE	DESCRIZIONE / DESCRIPTION
Tavolo	
08ZR12L	Laminato/Fenix 120x80 Allungabile 200 H 76 / <i>Laminate/Fenix 120x80 Extendable 200 H 76</i>
08ZR14L	Laminato/Fenix 140x80 Allungabile 260 H 76 / <i>Laminate/Fenix 140x80 Extendable 260 H 76</i>
Penisola	
08ZRP12L	Laminato/Fenix 120x80 Allungabile 200 H 76 / <i>Laminate/Fenix 120x80 Extendable 200 H 76</i>
08ZRP14L	Laminato/Fenix 140x80 Allungabile 260 H 76 / <i>Laminate/Fenix 140x80 Extendable 260 H 76</i>



FINITURE PIANO LAMINATO

LAMINATE TOP FINISHES

PAG. 340

FINITURE PIANO FENIX

FENIX TOP FINISHES

PAG. 348



METALLO



LAMINATO



FENIX



MELAMINICO



IMPIALLACCIATO

DUAB

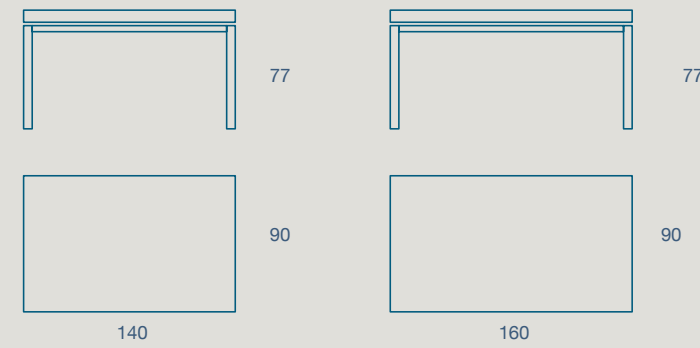
TAVOLO - PANCA / TABLE - BENCH

TAVOLO "DUAB" FISSO
GAMBE 2X2, STRUTTURA METALLO VERNICIATO,
PIANO SP.2,2 LAMINATO, FENIX MELAMINICO E IMPIALLACCIATO.

"DUAB" FIXED TABLE
PAINTED METAL FRAME,
2.2 TH. LAMINATE, FENIX, MELAMINE AND VENEERED TOP

140 X 90 H 77 FISSO
140 X 90 H 77 FIXED SIZE

160 X 90 H 77 FISSO
160 X 90 H 77 FIXED SIZE

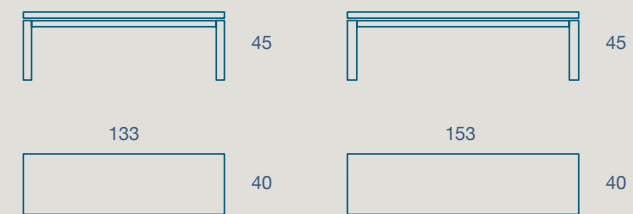


PANCA "DUAB"
STRUTTURA METALLO VERNICIATO
SEDUTA SP.2,2 LAMINATO, FENIX, MELAMINICO E IMPIALLACCIATO.

"DUAB" BENCH
PAINTED METAL FRAME
2.2 TH. LAMINATE, FENIX, MELAMINE AND VENEERED SEAT

133 X 40 H 45
133 X 40 H 45

153 X 40 H 45
153 X 40 H 45



PANCA DUAB
DUAB BENCH



FINITURE STRUTTURA STRUCTURE FINISHES



ferro grezzo (opz. FG)
rough iron

FINITURE STRUTTURA METALLO VERNICIATO OPACO MATT PAINTED METAL STRUCTURE FINISHES



bianco assoluto (opz. 740)
absolute white



fumo (opz. FU)
smoke



grigio piombo (opz.9537)
lead grey



nero (opz.NE)
black



ruggine (opz. RU)
rust



peltro (opz. PE)
pewter



beige arizona (opz.0748)
arizona beige

CODICE / CODE	DESCRIZIONE / DESCRIPTION
08UA14L	Laminato/Fenix 140x90 fisso H77 / Laminate/Fenix 140x90 fixe size H77
08UA16L	Laminato/Fenix 160x90 fisso H77 / Laminate/Fenix 160x90 fixe size H77
083UA14L	Laminato/Fenix panca 133x40 fisso H45 / Laminate/Fenix bench 133x40 fixe size H45
083UA16L	Laminato/Fenix panca 153x40 fisso H45 / Laminate/Fenix bench 153x40 fixe size H45

CODICE / CODE	DESCRIZIONE / DESCRIPTION
08UA14M	Melaminico 140x90 fisso H77 / Melamine 140x90 fixe size H77
08UA16M	Melaminico 160x90 fisso H77 / Melamine 160x90 fixe size H77
083UA14M	Melaminico panca 133x40 fisso H45 / Melamine bench 133x40 fixe size H45
083UA16M	Melaminico panca 153x40 fisso H45 / Melamine bench 153x40 fixe size H45
08UA14W	Impiallacciato 140x90 fisso H77 / Veneered 140x90 fixe size H77
08UA16W	Impiallacciato 160x90 fisso H77 / Veneered 160x90 fixe size H77
083UA14W	Impiallacciato panca 133x40 fisso H45 / Veneered bench 133x40 fixe size H45
083UA16W	Impiallacciato panca 153x40 fisso H45 / Veneered bench 153x40 fixe size H45



FINITURE PIANO E SEDUTA LAMINATO LAMINATE TOP AND SEAT FINISHES

FINITURA OPACA MALTA PAG. 341
MATTE MORTAR FINISH

FINITURA OPACA CANSIGLIO PAG. 341
MATTE CANSIGLIO FINISH

FINITURA OPACA SINCRO PORO EFFETTO LEGNO PAG. 342
WOOD EFFECT SYNCHRO PORE MATT FINISH

FINITURA OPACA OSSIDATA 'T' PAG. 344
MATTE OXIDIZED 'T' FINISH

FINITURA OPACA URBAN PAG. 345
MATTE URBAN FINISH

FINITURE PIANO E SEDUTA FENIX FENIX TOP AND SEAT FINISHES



bianco caldo (opz. 0032)
warm white



fumo (opz. 0718)
smoke



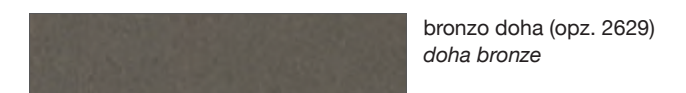
castoro (opz. 0717)
beaver



nero (opz. 0720)
black



grigio bromo (opz. 0724)
bromine grey



bronzo doha (opz. 2629)
doha bronze

FINITURE PIANO E SEDUTA MELAMINICO MELAMINE TOP AND SEAT FINISHES

 KYRA VINTAGE PAG. 349

FINITURE PIANO E SEDUTA IMPIALLACCIATO VENEERED TOP AND SEAT FINISHES

 CLOVER PAG. 352

CREATIVA PAG. 352

LUNA PAG. 353

OLTRE PAG. 353



METALLO



LAMINATO



IMPIALLACCIATO

DIK

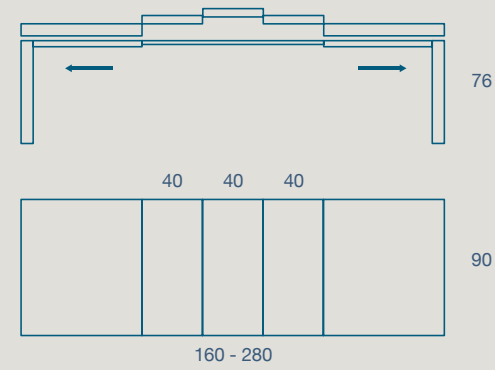
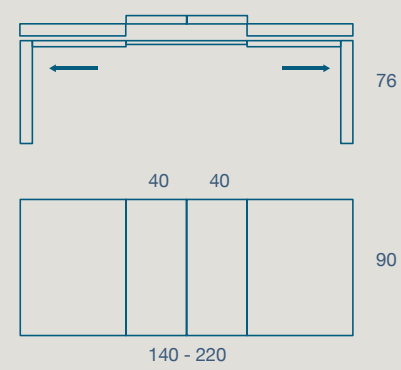
TAVOLO / TABLE

TAVOLO "DIK" ALLUNGABILE.
GAMBE 8X8 METALLO VERNICIATO
PIANO SP.8 LAMINATO E IMPIALLACCIATO FOLDING.

"DIK" EXTENDIBLE TABLE
LEGS 8 X 8 IN PAINTED METAL
8 TH. LAMINATE AND VENEERED FOLDING TOP

140 X 90 H 76 N.2 PROLUNGHE DA 40
140 X 90 H 76 N. 2 EXTENSIONS CM 40

160 X 90 H 76 N.3 PROLUNGHE DA 40
160 X 90 H 76 N. 3 EXTENSIONS CM 40



SEDIA SLANJI
SLANJI CHAIR



METALLO



LAMINATO



IMPIALLACCIATO



FINITURE STRUTTURA

STRUCTURE FINISHES



ferro grezzo (opz. FG)
rough iron

FINITURE STRUTTURA METALLO VERNICIATO OPACO

MATT PAINTED METAL STRUCTURE FINISHES



bianco assoluto (opz. 740)
absolute white



fumo (opz. FU)
smoke



grigio piombo (opz.9537)
lead grey



nero (opz.NE)
black



ruggine (opz. RU)
rust



peltro (opz. PE)
pewter



beige arizona (opz.0748)
arizona beige

CODICE / CODE	DESCRIZIONE / DESCRIPTION
08IK14L	Laminato 140x90 Allungabile 220 H.75 / <i>laminato140x90 extendable 220 H.75</i>
08IK17L	Laminato 160x90 Allungabile 280 H.75 / <i>laminato160x90 extendable 280 H.75</i>
08IK14W	Impiallacciato 140x90 Allungabile 220 H.75 / <i>veneered140x90 extendable 220 H.75</i>
08IK17W	Impiallacciato 160x90 Allungabile 280 H.75 / <i>veneered160x90 extendable 280 H.75</i>

FINITURE PIANO LAMINATO

LAMINATE TOP FINISHES

FINITURA OPACA MALTA PAG. 341
MATTE MORTAR FINISH

FINITURA OPACA CANSIGLIO PAG. 341
MATTE CANSIGLIO FINISH

FINITURA OPACA SINCRO PORO EFFETTO LEGNO PAG. 342
WOOD EFFECT SYNCHRO PORE MATT FINISH

FINITURA OPACA OSSIDATA 'T' PAG. 344
MATTE OXIDIZED 'T' FINISH

FINITURA OPACA URBAN PAG. 345
MATTE URBAN FINISH

FINITURE PIANO IMPIALLACCIATO

VENEERED TOP FINISHES



CLOVER PAG. 352

OLTRE PAG. 353





METALLO



IMPIALLACCIATO



LACCATO

DUBLE

TAVOLO / TABLE

TAVOLO "DUBLE" ALLUNGABILE CON PROLUNGHE COME PIANO
STRUTTURA E GAMBE 6X6 METALLO VERNICIATO
CON O SENZA INSERTI IN METALLO VERNICIATO GRAFITE
PIANO SP.4 IMPIALLACCIATO E LACCATO

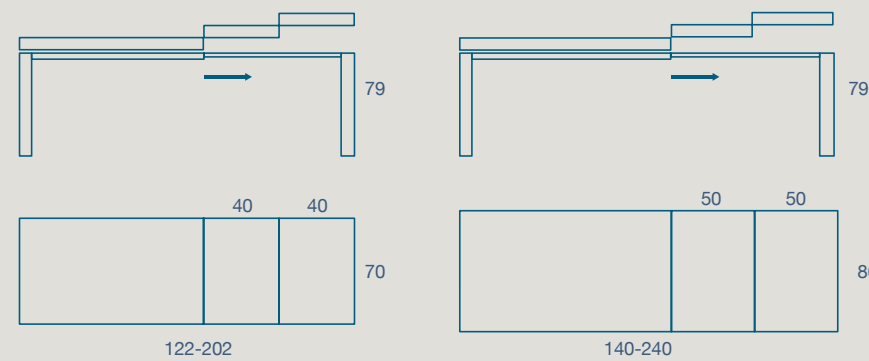
"DUBLE" EXTENDIBLE TABLE WITH EXTENSIONS AS THE TOP
6X6 PAINTED METAL FRAME AND LEGS
WITH OR WITHOUT GRAPHITE PAINTED METAL INSERTS
4 TH. VENEERED AND LACQUERED TOP

122 X 70 H 79 N.2 PROLUNGHE DA 40

122 X 70 H 79 N.2 EXTENSIONS CM 40

140 X 80 H 79 N.2 PROLUNGHE DA 50

140 X 80 H 79 N.2 EXTENSIONS CM 50

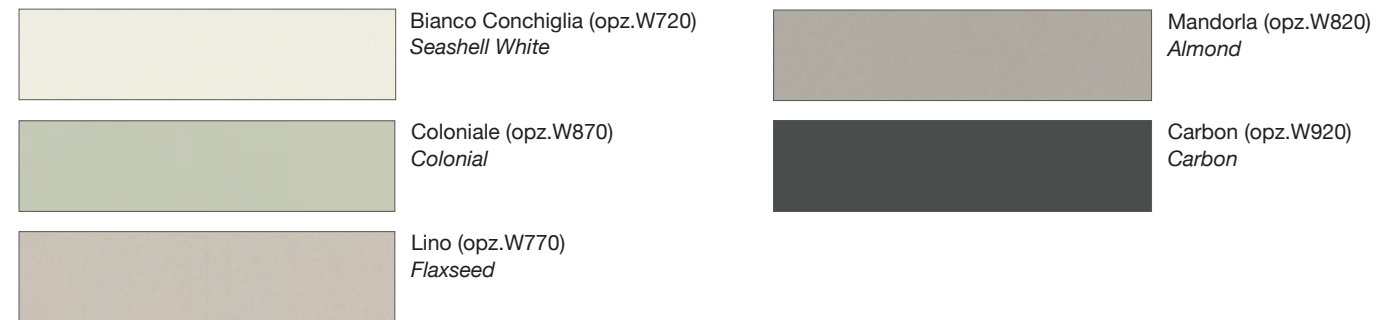


SEDIA OLA
OLA CHAIR



FINITURE STRUTTURA METALLO VERNICIATO

PAINTED METAL STRUCTURE FINISHES



CODICE / CODE	DESCRIZIONE / DESCRIPTION
08DU12T	Laccato 122 x 70 Allungabile 202 / Laquered 122 x 70 Extendable 202
08DU14T	Laccato 140 x 80 Allungabile 240 / Laquered 160 x 90 Extendable 240
08DU12W	Impiallacciato 122 x 70 Allungabile 202 / Veneered 122 x 70 Extendable 202
08DU14W	Impiallacciato 140 x 80 Allungabile 240 / Veneered 160 x 90 Extendable 240

CODICE / CODE	DESCRIZIONE / DESCRIPTION
08DU12TM	Laccato 122 x 70 Allungabile 202 / Laquered 122 x 70 Extendable 202
08DU14TM	Laccato 140 x 80 Allungabile 240 / Laquered 160 x 90 Extendable 240
08DU12WM	Impiallacciato 122 x 70 Allungabile 202 / Veneered 122 x 70 Extendable 202
08DU14WM	Impiallacciato 140 x 80 Allungabile 240 / Veneered 160 x 90 Extendable 240



FINITURE STRUTTURA E PIANO IMPIALLACCIATO

VENEERED STRUCTURE AND TOP FINISHES

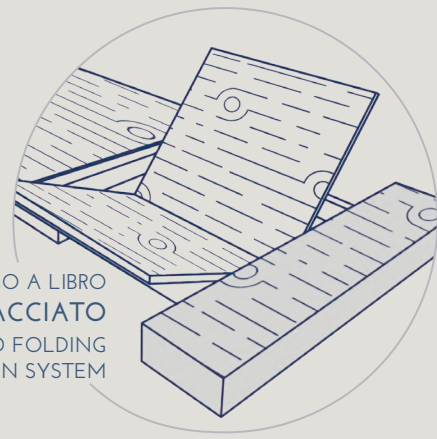


CLOVER	ESCLUSO FINITURE LACCATE / LAQUERED FINISHES EXCLUDED	PAG. 352
OLTRE		PAG. 353
PROVENZA		PAG. 354

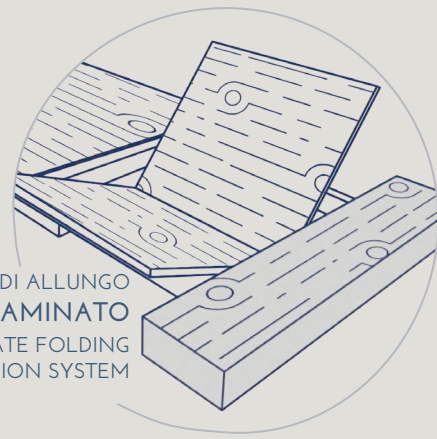
FINITURE PIANO LACCATO

LAQUERED TOP FINISHES





SENSO VENA SISTEMA DI ALLUNGO A LIBRO
IMPIALLACCIATO
GRAIN DIRECTION VENEERED FOLDING
EXTENSION SYSTEM



SENSO VENA SISTEMA DI ALLUNGO
A LIBRO **LAMINATO**
GRAIN DIRECTION LAMINATE FOLDING
EXTENSION SYSTEM



METALLO



LAMINATO



MELAMINICO



IMPIALLACCIATO

PERN

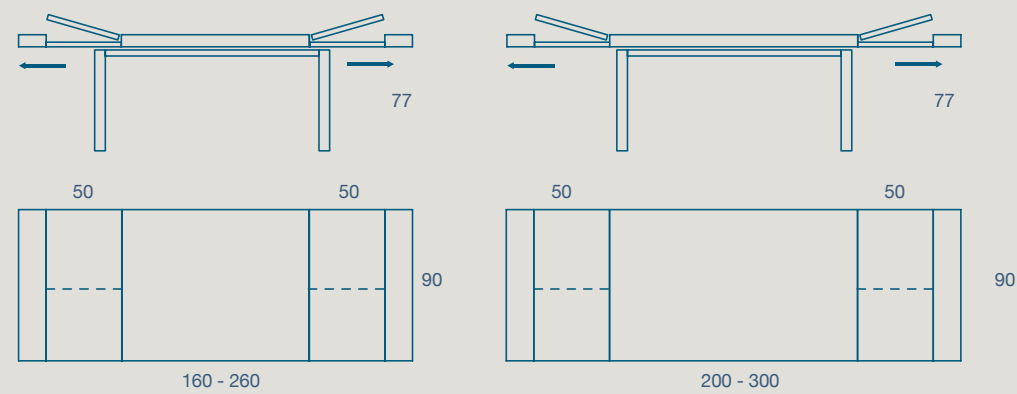
TAVOLO E PANCA / TABLE AND BENCH

TAVOLO "PERN" ALLUNGABILE
STRUTTURA METALLO VERNICIATO
PIANO SP. 8 LAMINATO, MELAMINICO E IMPIALLACCIATO FOLDING

"PERN" EXTENDIBLE TABLE
PAINTED METAL FRAME
8 TH. LAMINATE, MELAMINE AND VENEERED FOLDING TOP

160 X 90 H 77 N.2 PROLUNGHE DA 50
160 X 90 H 77 N.2 EXTENSIONS CM 50

200 X 90 H 77 N.2 PROLUNGHE DA 50
200 X 90 H 77 N.2 EXTENSIONS CM 50

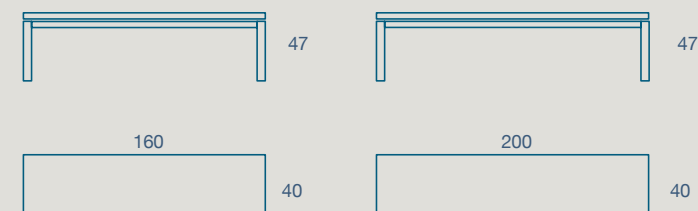


PANCA "PERN"
STRUTTURA METALLO VERNICIATO
SEDUTA SP. 2 LAMINATO, MELAMINICO E IMPIALLACCIATO

"PERN" BENCH
PAINTED METAL FRAME
2 TH. LAMINATE, MELAMINE AND VENEERED SEAT

160 X 40 H 47
160 X 40 H 47

200 X 40 H 47
200 X 40 H 47



PANCA PERN
PERN BENCH



METALLO



LAMINATO



MELAMINICO



IMPIALLACCIATO

FINITURE STRUTTURA

STRUCTURE FINISHES



ferro grezzo (opz. FG)
rough iron

FINITURE STRUTTURA METALLO VERNICIATO OPACO

MATT PAINTED METAL STRUCTURE FINISHES



bianco assoluto (opz. 740)
absolute white



fumo (opz. FU)
smoke



grigio piombo (opz.9537)
lead grey



nero (opz.NE)
black



ruggine (opz. RU)
rust



peltro (opz. PE)
pewter



beige arizona (opz.0748)
arizona beige



argilla (opz.9503)
clay grey

CODICE / CODE	DIMENSIONI / DIMENSIONS
08ER16L	Laminato 160x90 Allungabile 260 H77 / Laminate 160x90 Extendable 260 H77
08ER20L	Laminato 200x90 Allungabile 300 H77 / Laquered 200x90 Extendable 300 H77
08ER16M	Melaminico 160x90 Allungabile 260 H77 / Melamine 160x90 Extendable 260 H77
08ER20M	Melaminico 200x90 Allungabile 300 H77 / Melamine 200x90 Extendable 300 H77
08ER16W	Impiallacciato 160x90 Allungabile 260 H77 / Veneered 160x90 Extendable 260 H77
08ER20W	Impiallacciato 200x90 Allungabile 300 H77 / Veneered 200x90 Extendable 300 H77

CODICE / CODE	DIMENSIONI / DIMENSIONS
08ER16L	Panca laminato 160x40 Allungabile 260 H47 / Laminate bench 160x40 Extendable 260 H47
08ER20L	Panca laminato 200x40 Allungabile 300 H47 / Laquered bench 200x40 Extendable 300 H47
08ER16M	Panca melaminico 160x40 Allungabile 260 H47 / Melamine bench 160x40 Extendable 260 H47
08ER20M	Panca melaminico 200x40 Allungabile 300 H47 / Melamine bench 200x40 Extendable 300 H47
08ER16W	Panca impiallacciato 160x40 Allungabile 260 H47 / Veneered bench 160x40 Extendable 260
08ER20W	Panca impiallacciato 200x40 Allungabile 300 H47 / Veneered bench 200x40 Extendable 300 H47

FINITURE PIANO E SEDUTA LAMINATO

VENEERED TOP AND SEAT FINISHES

FINITURA OPACA MALTA PAG. 341
MATTE MORTAR FINISH

FINITURA OPACA CANSIGLIO PAG. 341
MATTE CANSIGLIO FINISH

FINITURA OPACA SINCRO PORO EFFETTO LEGNO PAG. 342
WOOD EFFECT SYNCHRO PORE MATT FINISH

FINITURA OPACA OSSIDATA 'T' PAG. 344
MATTE OXIDIZED 'T' FINISH

FINITURA OPACA URBAN PAG. 345
MATTE URBAN FINISH

FINITURE PIANO E SEDUTA MELAMINICO

MELAMINE TOP AND SEAT FINISHES

CREO KYRA VINTAGE PAG. 349

FINITURE PIANO E SEDUTA IMPIALLACCIATO

VENEERED TOP AND SEAT FINISHES

CUCINE LUBE CLOVER PAG. 352
OLTRE PAG. 353

CREO CONTEMPO PAG. 355





METALLO



LAMINATO



FENIX



IMPIALLACCIATO

BOLT

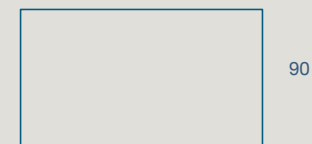
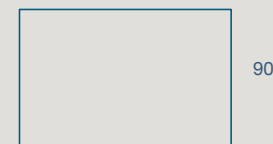
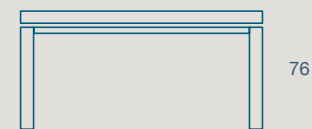
TAVOLO / TABLE

TAVOLO "BOLT" FISSO.
STRUTTURA METALLO VERNICIATO,
PIANO SP. 1,8 LAMINATO, FENIX E IMPIALLACCIATO

"BOLT" FIXED TABLE.
PAINTED METAL FRAME,
1.8 TH. LAMINATE, FENIX AND VENEERED TOP

160 X 90 H 76 FISSO
160 X 90 H 76 FIXED SIZE

180 X 90 H 76 FISSO
180 X 90 H 76 FIXED SIZE



160

180



SEDIA ZENT
ZENT CHAIR



FINITURE STRUTTURA

STRUCTURE FINISHES



ferro grezzo (opz. FG)
rough iron

FINITURE STRUTTURA METALLO VERNICIATO OPACO

MATT PAINTED METAL STRUCTURE FINISHES



peltro (opz. PE)
pewter



ruggine (opz. RU)
rust



grigio piombo (opz. 9537)
lead grey



argilla (opz.9503)
clay grey

CODICE / CODE	DESCRIZIONE / DESCRIPTION
08BT13L	Laminato/Fenix 160X90 Fisso H.76 / Laminate/Fenix 160X90 Fixed H.76
08BT16L	Laminato/Fenix 180X90 Fisso H.76 / Laminate/Fenix 180X90 Fixed H.76

CODICE / CODE	DESCRIZIONE / DESCRIPTION
08BT13W	Impiallacciato 160X90 Fisso H.76 / Veneered 160X90 Fixed H.76
08BT16W	Impiallacciato 180X90 Fisso H.76 / Veneered 180X90 Fixed H.76

FINITURE PIANO LAMINATO

LAMINATE TOP FINISHES

FINITURA OPACA MALTA PAG. 341
MATTE MORTAR FINISH

FINITURA OPACA CANSIGLIO PAG. 341
MATTE CANSIGLIO FINISH

FINITURA OPACA SINCRO PORO EFFETTO LEGNO PAG. 342
WOOD EFFECT SYNCHRO PORE MATT FINISH

FINITURA OPACA OSSIDATA 'T' PAG. 344
MATTE OXIDIZED 'T' FINISH

FINITURA OPACA URBAN PAG. 345
MATTE URBAN FINISH

FINITURE PIANO FENIX

FENIX TOP FINISHES



bianco caldo (opz. 0032)
warm white



fumo (opz. 0718)
smoke



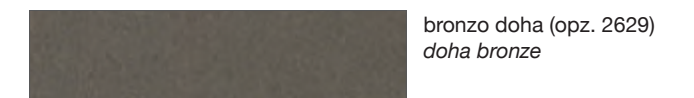
castoro (opz. 0717)
beaver



nero (opz. 0720)
black



grigio bromo (opz. 0724)
bromine grey



bronzo doha (opz. 2629)
doha bronze

FINITURE PIANO IMPIALLACCIATO

VENEERED TOP FINISHES

 CLOVER PAG. 352

 OLTRE PAG. 353

 CONTEMPO PAG. 355





STRUTTURA METALLO E PLACCATA IN LAMINATO

METAL OR LAMINATED PLATED STRUCTURE

DESIGN E CONCRETEZZA

TAVOLI CHE ABBINANO ALLA FORZA DELLA PROPRIA STRUTTURA LA CAPACITÀ DI ADATTARSI A QUALSIASI SPAZIO ARREDATIVO E AD OGNI ESIGENZA; UN' AMPIA GAMMA DI MATERIALI PER INFINITE SOLUZIONI ED UNA GRANDE VERSATILITÀ.

DESIGN AND CONCRETENESS

TABLES THAT COMBINE THEIR STRUCTURE STRENGTH WITH THE ABILITY TO ADAPT TO ANY FURNISHING SPACE AND EVERY NEED; A WIDE RANGE OF MATERIALS FOR ENDLESS SOLUTIONS AND GREAT VERSATILITY.



LAMINATO



FENIX

SAB

TAVOLO / TABLE

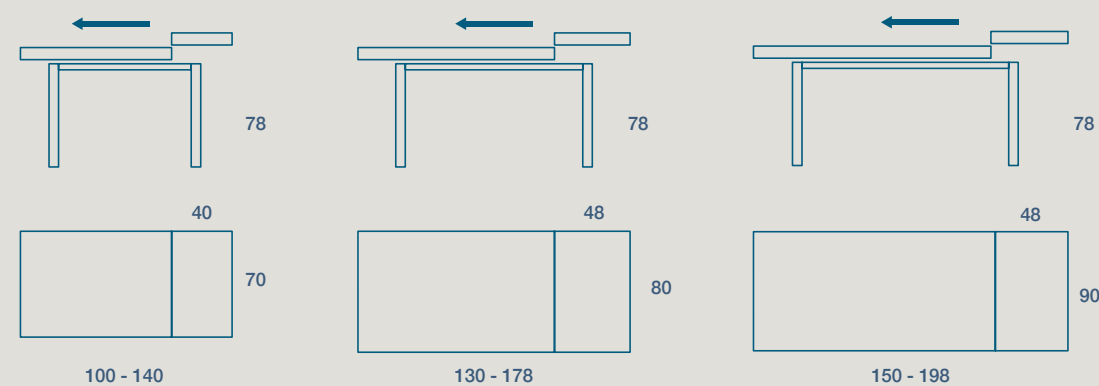
TAVOLO "SAB" ALLUNGABILE.
GAMBE PIRAMIDALI LEGNO TINTE A COLORE
PIANO SP. 2,5 E STRUTTURA LAMINATO E FENIX

"SAB" EXTENDIBLE TABLE.
COLOR DYED PYRAMIDAL WOOD LEGS
2.5 TH. TOP AND LAMINATED AND FENIX FRAME

100 X 70 H 78 N.I. PROLUNGA DA 40
100 X 70 H 78 N.I. EXTENSION CM 40

130 X 80 H 78 N.I. PROLUNGA DA 48
130 X 80 H 78 N.I. EXTENSION CM 48

150 X 90 H 78 N.I. PROLUNGA DA 48
150 X 90 H 78 N.I. EXTENSION CM 48



SEDIA ARNICA
ARNICA CHAIR



LAMINATO



FENIX



FINITURE STRUTTURA E PIANO LAMINATO

LAMINATE STRUCTURE AND TOP FINISHES



IMMAGINA PLUS

- FINITURA MATT PAG. 340
- FINITURA OPACA MALTA PAG. 341
- FINITURA OPACA CANSIGLIO PAG. 341
- FINITURA OPACA MATERICA PAG. 341
- FINITURA OPACA SINCRO PORO EFFETTO LACCATO PAG. 342
- FINITURA OPACA SINCRO PORO EFFETTO LEGNO PAG. 342

NOEMI

- FINITURA OPACA PORO APERTO A REGISTRO NOEMI PAG. 343

FINITURE STRUTTURA E PIANO FENIX PAG. 348

FENIX STRUCTURE AND TOP FINISHES

CODICE / CODE	DIMENSIONI / DIMENSIONS
08SB10L	100X70 Allungabile 140 H 78 / 100X70 Extendable 140 H 78
08SB13L	130X80 Allungabile 178 H 78 / 130X80 Extendable 178 H 78
08SB15L	150X90 Allungabile 198 H 78 / 150X90 Extendable 198 H 78



LAMINATO



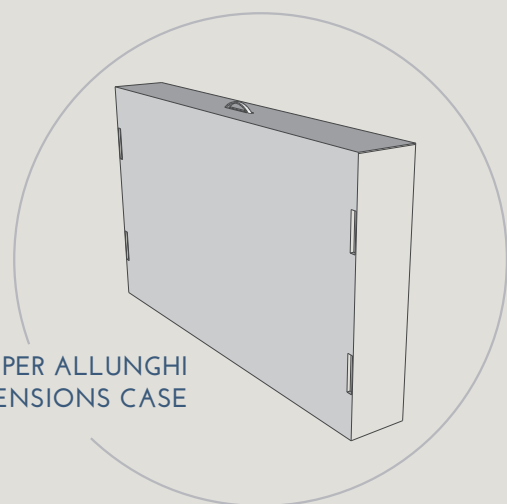
FENIX

SPIRIT

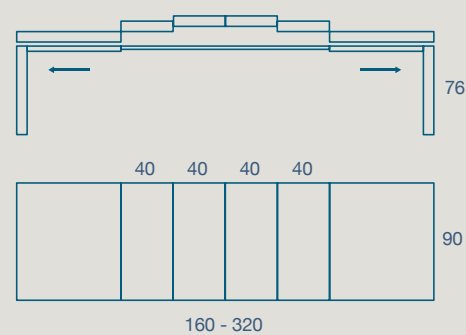
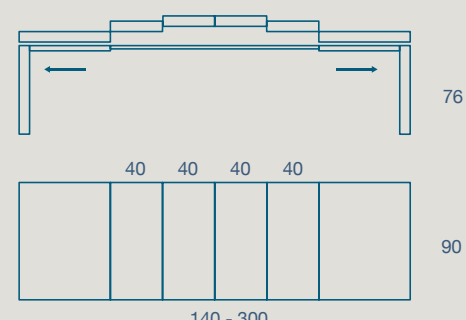
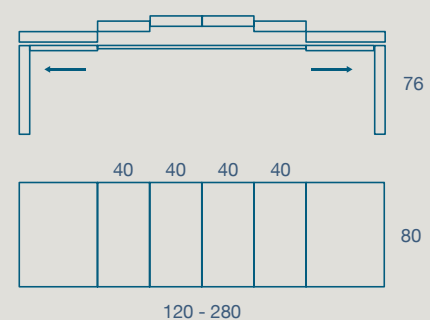
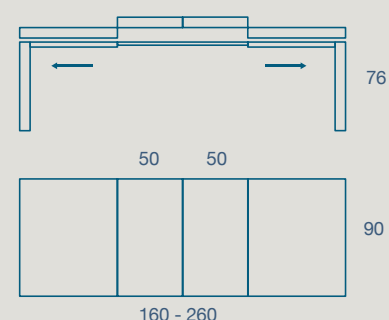
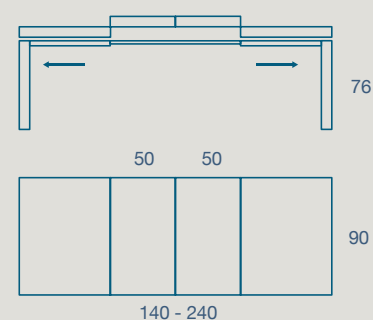
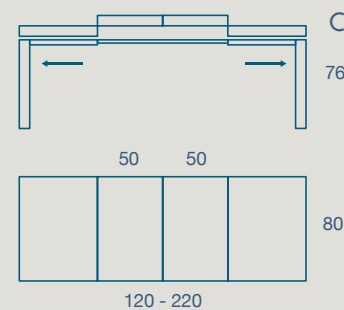
TAVOLO / TABLE

TAVOLO "SPIRIT" ALLUNGABILE.
GAMBE 8X8 LEGNO PLACCATE O TINTE A COLORE
PIANO SP.8 LAMINATO E FENIX FOLDING,
LAMINATO FINITURE LEGNO BORDO MASSELLO

"SPIRIT" EXTENDIBLE TABLE.
8X8 PLATED OR COLOR DYED WOOD LEGS
8 TH. LAMINATE ANF FENIX FOLDING TOP
LAMINATE WOOD FINISHES SOLID WOOD EDGE



CUSTODIA PER ALLUNGHI
EXTENSIONS CASE

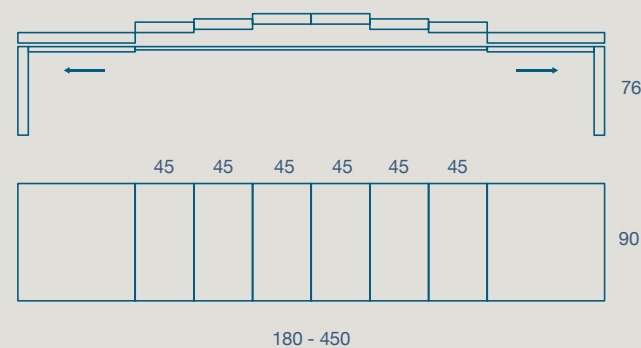


- 120 X 80 H 76 N.2 PROLUNGHE CM 50
120 X 80 H 76 N.2 EXTENSIONS CM 50
- 140 X 90 H 76 N.2 PROLUNGHE CM 50
140 X 90 H 76 N.2 EXTENSIONS CM 50
- 160 X 90 H 76 N.2 PROLUNGHE CM 50
160 X 90 H 76 N.2 EXTENSIONS CM 50

- 120 X 80 H 76 N.4 PROLUNGHE CM 40
120 X 80 H 76 N.4 EXTENSIONS CM 40
- 140 X 90 H 76 N.4 PROLUNGHE CM 40
140 X 90 H 76 N.4 EXTENSIONS CM 40
- 160 X 90 H 76 N.4 PROLUNGHE CM 40
160 X 90 H 76 N.4 EXTENSIONS CM 40

- 180 X 90 H 76 N.6 PROLUNGHE CM 45 *
- 180 X 90 H 76 N.6 EXTENSIONS CM 45

* 3 PROLUNGHE INTERNE E 3 ESTERNE CON CUSTODIA
* 3 INTERNAL AND 3 EXTERNAL EXTENSIONS WITH CASE



SEDIA ALVE
ALVE CHAIR

NB. NELLA VERSIONE ALLUNGATA IL PIANO PUÒ SUBIRE UN ABBASSAMENTO FINO A 7MM DA NON CONSIDERARE COME DIFETTO E QUINDI NON CONTESTABILE
PLEASE NOTE: IN THE EXTENDED VERSION, THE TOP CAN BE LOWERED UP TO 7MM, NOT TO BE CONSIDERED A DEFECT AND THEREFORE NOT QUESTIONABLE



LAMINATO



FENIX



FINITURE STRUTTURA E PIANO LAMINATO PAG. 340
 LAMINATE STRUCTURE AND TOP FINISHES

FINITURE STRUTTURA E PIANO FENIX PAG. 348
 FENIX STRUCTURE AND TOP FINISHES

CODICE / CODE	DIMENSIONI / DIMENSIONS
08PT12L	120X80 Allungabile 220 H 75 / 120X80 Extendable 220 H 75
08PT14L	140X90 Allungabile 240 H 76 / 140X90 Extendable 240 H 76
08PT16L	160X90 Allungabile 260 H 76 / 160X90 Extendable 260 H 76
08PT13L	120X80 Allungabile 280 H 76 / 120X80 Extendable 280 H 76
08PT15L	140X90 Allungabile 300 H 76 / 140X90 Extendable 300 H 76
08PT17L	160X90 Allungabile 320 H 76 / 160X90 Extendable 320 H 76
08PT18L	180X90 Allungabile 450 H 76 / 180X90 Extendable 450 H 76



LAMINATO



FENIX

COVIL

TAVOLO / TABLE

TAVOLO "COVIL" ALLUNGABILE.
STRUTTURA E GAMBE 9,5X9,5 LEGNO TINTE A COLORE
PIANO SP.2,5 LAMINATO E FENIX

"COVIL" EXTENDIBLE TABLE.
FRAME AND 9.5X9.5 DYED WOOD LEGS
2.5 TH. LAMINATE AND FENIX TOP

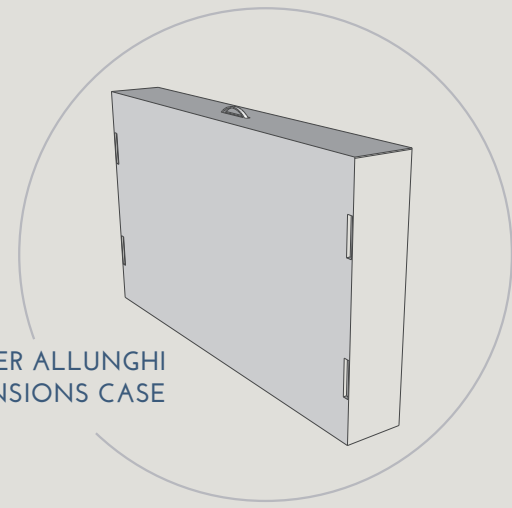
140 X 90 H 75 N.6 PROLUNGHE DA 50
140 X 90 H 75 N.6 EXTENSIONS CM 50

140 X 90 H 75 N.10 PROLUNGHE DA 50 *
140 X 90 H 75 N.10 EXTENSIONS CM 50

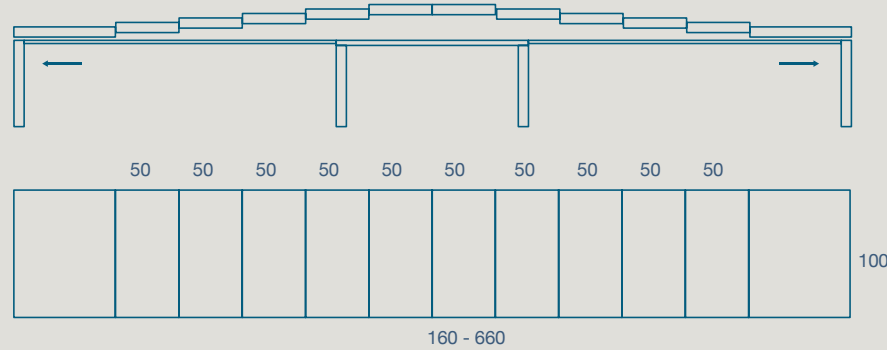
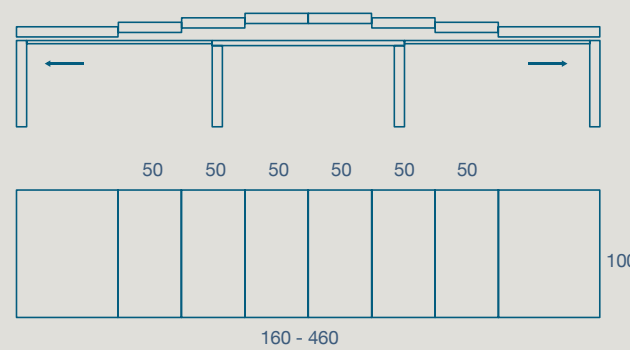
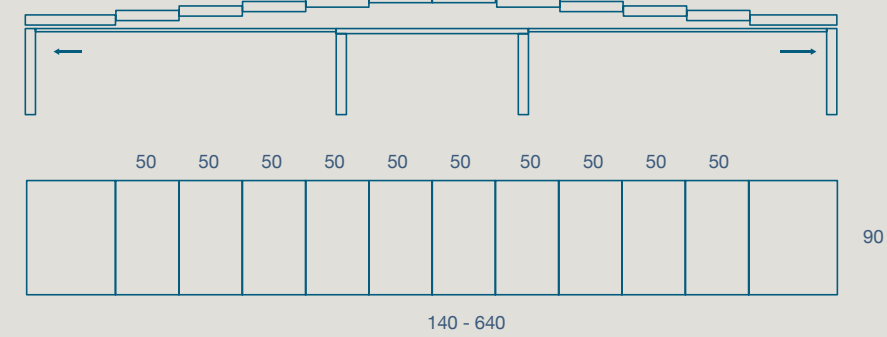
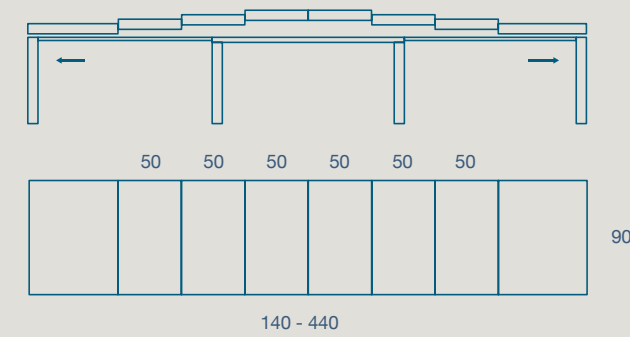
160 X 100 H 75 N.6 PROLUNGHE DA 50
160 X 100 H 75 N.6 EXTENSIONS CM 50

160 X 100 H 75 N.10 PROLUNGHE DA 50 *
160 X 100 H 75 N.10 EXTENSIONS CM 50

* 6 PROLUNGHE INTERNE E 4 ESTERNE CON CUSTODIA
* 6 INTERNAL AND 4 EXTERNAL EXTENSIONS WITH CASE



CUSTODIA PER ALLUNGI
EXTENSIONS CASE



SEDIA ILLY
ILLY CHAIR

NB. NELLA VERSIONE ALLUNGATA IL PIANO PUÒ SUBIRE UN ABBASSAMENTO FINO A 7MM DA NON CONSIDERARE COME DIFETTO E QUINDI NON CONTESTABILE
PLEASE NOTE: IN THE EXTENDED VERSION, THE TOP CAN BE LOWERED UP TO 7MM, NOT TO BE CONSIDERED A DEFECT AND THEREFORE NOT QUESTIONABLE



LAMINATO



FENIX



DETTAGLIO ALLUNGO
EXTENSION DETAIL



FINITURE STRUTTURA E PIANO LAMINATO

LAMINATE STRUCTURE AND TOP FINISHES



IMMAGINA PLUS

- FINITURA MATT PAG. 340
- FINITURA OPACA MALTA PAG. 341
- FINITURA OPACA CANSIGLIO PAG. 341
- FINITURA OPACA MATERICA PAG. 341
- FINITURA OPACA SINCRO PORO EFFETTO LACCATO PAG. 342
- FINITURA OPACA SINCRO PORO EFFETTO LEGNO PAG. 342

NOEMI

- FINITURA OPACA PORO APERTO A REGISTRO NOEMI PAG. 343

FINITURE STRUTTURA E PIANO FENIX

FENIX STRUCTURE AND TOP FINISHES

CODICE / CODE

DIMENSIONI / DIMENSIONS

08CV14L	140X90 Allungabile 440 H 75 / 140X90 Extendable 440 H 75
08CV24L	140X90 Allungabile 640 H 75 / 140X90 Extendable 640 H 75
08CV16L	160X100 Allungabile 460 H 75 / 160X100 Extendable 460 H 75
08CV26L	160X100 Allungabile 660 H 75 / 160X100 Extendable 660 H 75



LAMINATO



MELAMINICO

ELLIE

TAVOLO / TABLE

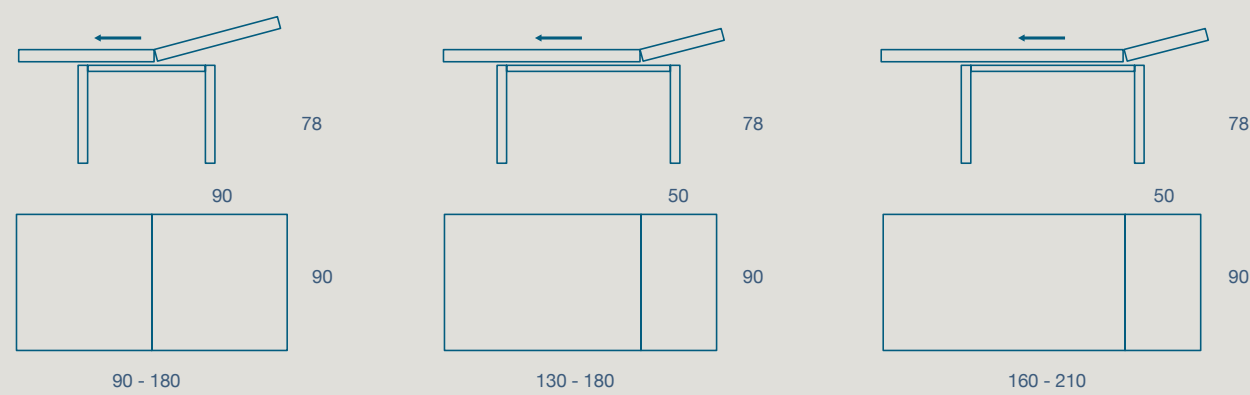
TAVOLO "ELLIE" ALLUNGABILE
STRUTTURA E GAMBE LEGNO
PIANO SP.2,2 LAMINATO E MELAMINICO

"ELLIE" EXTENDIBLE TABLE
WOOD FRAME AND LEGS
2.2 TH. LAMINATE AND MELAMINE TOP

90 X 90 H 78 N.1 PROLUNGA DA 90
90 X 90 H 78 N.1 EXTENSION CM 90

130 X 90 H 78 N.1 PROLUNGA DA 50
130 X 90 H 78 N.1 EXTENSION CM 50

160 X 90 H 78 N.1 PROLUNGA DA 50
160 X 90 H 78 N.1 EXTENSION CM 50



SEDIA FIED
FIED CHAIR



LAMINATO



MELAMINICO



FINITURE STRUTTURA E PIANO LAMINATO

LAMINATE STRUCTURE AND TOP FINISHES

FINITURA OPACA MALTA MATTE MORTAR FINISH	PAG. 341
FINITURA OPACA CANSIGLIO MATTE CANSIGLIO FINISH	PAG. 341
FINITURA OPACA SINCRO PORO EFFETTO LEGNO WOOD EFFECT SYNCHRO PORE MATT FINISH	PAG. 342
FINITURA OPACA OSSIDATA "T" MATTE OXIDIZED "T" FINISH	PAG. 344
FINITURA OPACA URBAN MATTE URBAN FINISH	PAG. 345

FINITURE STRUTTURA E PIANO MELAMINICO

MELAMINE STRUCTURE AND TOP FINISHES

CREO KYRA VINTAGE	PAG. 349
--------------------------	----------

CODICE / CODE	DIMENSIONI / DIMENSIONS
08LL09L	Laminato 90 x 90 Allungabile 180 H 78 / Laminate 90 x 90 Extendable 180 H 78
08LL13L	Laminato 130 x 90 Allungabile 180 H 78 / Laminate 130 x 90 Allungabile 180 H 78
08LL16L	Laminato 160 x 90 Allungabile 210 H 78 / Laminate 160 x 90 Allungabile 210 H 78
08LL09M	Melaminico 90 x 90 Allungabile 180 H 78 / Melamine 90 x 90 Extendable 180 H 78
08LL13M	Melaminico 130 x 90 Allungabile 180 H 78 / Melamine 130 x 90 Allungabile 180 H 78
08LL16M	Melaminico 160 x 90 Allungabile 210 H 78 / Melamine 160 x 90 Allungabile 210 H 78



METALLO



MELAMINICO

AGED

TAVOLO / TABLE

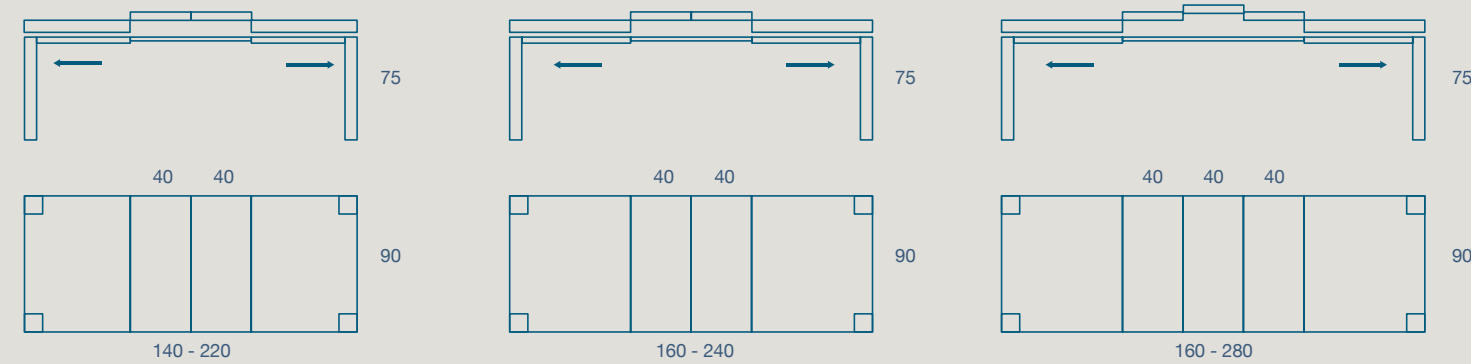
TAVOLO "AGED" ALLUNGABILE.
GAMBE 11X11 METALLO O PLACCATE MELAMINICO
PIANO SP. 8 IN MELAMINICO FOLDING

"AGED" EXTENDIBLE TABLE.
11X11 METAL OR MELAMINE PLATED LEGS
8 TH. MELAMINE FOLDING TOP

140 X 90 H 75 N.2 PROLUNGHE DA 40
140 X 90 H 75 N.2 EXTENSIONS CM 40

160 X 90 H 75 N.2 PROLUNGHE DA 40
160 X 90 H 75 N.2 EXTENSIONS CM 40

160 X 90 H 75 N.3 PROLUNGHE DA 40
160 X 90 H 75 N.3 EXTENSIONS CM 40



SEDIA LOTO
LOTO CHAIR

NB: NELLA VERSIONE ALLUNGATA IL PIANO PUÒ SUBIRE UN ABBASSAMENTO FINO A 7MM DA NON CONSIDERARE COME DIFETTO E QUINDI NON CONTESTABILE
NB: L'ALLINEAMENTO DEL PIANO CON LE GAMBE PUÒ DETERMINARE UN MINIMO SFALZAMENTO DA NON CONSIDERARE COME DIFETTO
PLEASE NOTE: IN THE EXTENDED VERSION, THE TOP CAN BE LOWERED UP TO 7MM, NOT TO BE CONSIDERED A DEFECT AND THEREFORE NOT QUESTIONABLE
PLEASE NOTE: THE ALIGNMENT OF THE TOP WITH THE LEGS CAN SHOW A MINIMAL PROTRUSION THAT SHOULD NOT TO BE CONSIDERED A DEFECT



METALLO

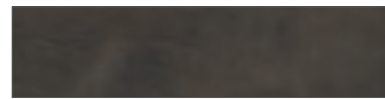


MELAMINICO



FINITURE GAMBE METALLO VERNICIATO OPACO

MATT PAINTED METAL FRAME AND LEGS



bronzo titanio
titanium bronze

FINITURE GAMBE E PIANO MELAMINICO

LEGS AND MELAMINE TOP FINISHES



KYRA VINTAGE

PAG. 349

FINITURE GAMBE / LEGS FINISHES	CODICE / CODE	DIMENSIONI / DIMENSIONS
Melaminico / Melamine	08AG14M	140 x 90 Allungabile 220 H 76 / 140 x 90 Extendable 220 H 76
	08AG16M	160 x 90 Allungabile 240 H 76 / 160 x 90 Extendable 240 H 76
	08AG17M	160 x 90 Allungabile 280 H 76 / 160 x 90 Extendable 280 H 76
Bronzo titanio / Titanium bronze	08AG14F	140 x 90 Allungabile 220 H 76 / 140 x 90 Extendable 220 H 76
	08AG16F	160 x 90 Allungabile 240 H 76 / 160 x 90 Extendable 240 H 76
	08AG17F	160 x 90 Allungabile 280 H 76 / 160 x 90 Extendable 280 H 76





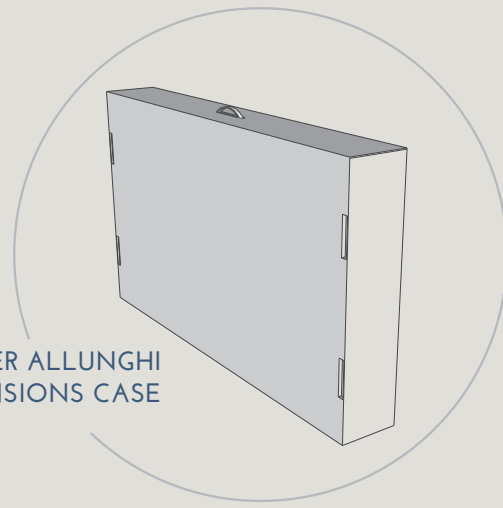
SLIDE CONSOLLE

TAVOLO / TABLE

TAVOLO "SLIDE CONSOLLE" ALLUNGABILE CON PROLUNGHE ESTERNE CON CUSTODIA
 GAMBE 8X8 LEGNO PLACCATE O TINTE A COLORE
 PIANO SP. 8 LAMINATO E FENIX FOLDING

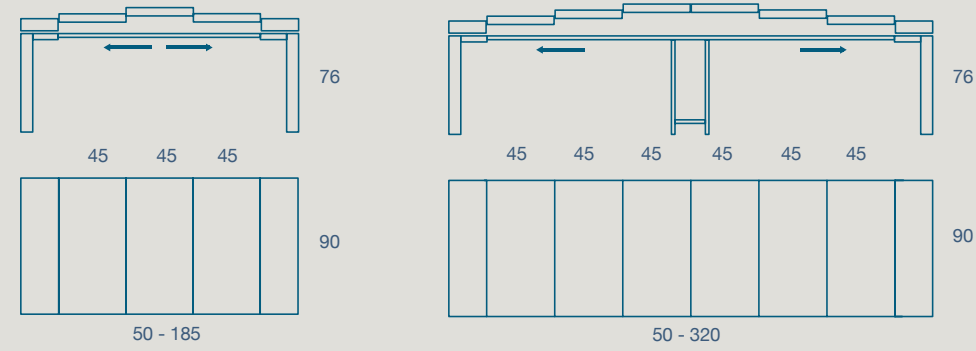
"SLIDE CONSOLLE" EXTENDIBLE TABLE WITH EXTERNAL EXTENSIONS WITH CASE
 8X8 PLATED OR COLOR DYED WOOD LEGS
 8 TH. LAMINATE AND FENIX FOLDING TOP

CUSTODIA PER ALLUNGI
 EXTENSIONS CASE



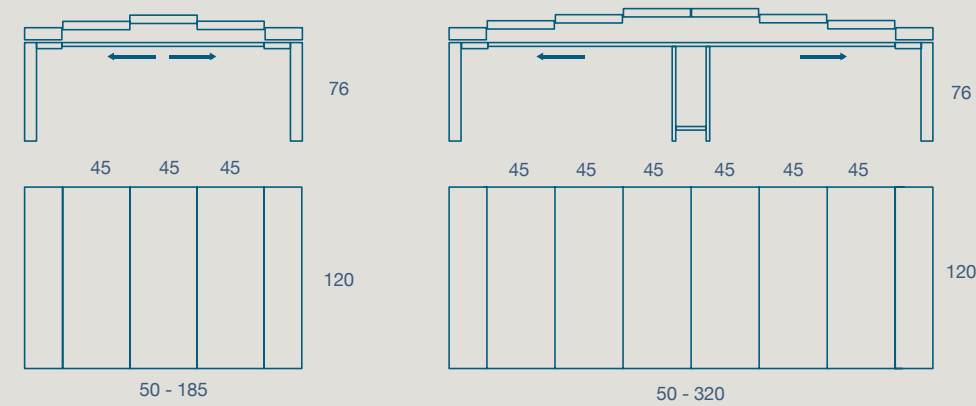
50 X 90 H 76 N.3 PROLUNGHE DA 45
 50 X 90 H 76 N.3 EXTENSIONS CM 45

50 X 90 H 76 N.6 PROLUNGHE DA 45
 50 X 90 H 76 N.6 EXTENSIONS CM 45



50 X 120 H 76 N.3 PROLUNGHE DA 45
 50 X 120 H 76 N.3 EXTENSIONS CM 45

50 X 120 H 76 N.6 PROLUNGHE DA 45
 50 X 120 H 76 N.6 EXTENSIONS CM 45



SEDIA SIET
 SIET CHAIR

NB. NELLA VERSIONE ALLUNGATA IL PIANO PUÒ SUBIRE UN ABBASSAMENTO FINO A 7MM DA NON CONSIDERARE COME DIFETTO E QUINDI NON CONTESTABILE
 PLEASE NOTE: IN THE EXTENDED VERSION, THE TOP CAN BE LOWERED UP TO 7MM, NOT TO BE CONSIDERED A DEFECT AND THEREFORE NOT QUESTIONABLE



LAMINATO



FENIX



CODICE / CODE	DIMENSIONI / DIMENSIONS
08SD093L	50X90 Allungabile 185 H 76 / 50X90 Extendable 185 H 76
08SD096L	50X90 Allungabile 320 H 76 / 50X90 Extendable 320 H 76
08SD123L	50X120 Allungabile 185 H 76 / 50X120 Extendable 185 H 76
08SD126L	50X120 Allungabile 320 H 76 / 50X120 Extendable 320 H 76

FINITURE STRUTTURA E PIANO LAMINATO PAG. 340
 LAMINATE STRUCTURE AND TOP FINISHES

FINITURE STRUTTURA E PIANO FENIX PAG. 348
 FENIX STRUCTURE AND TOP FINISHES



METALLO



LAMINATO



FENIX

SAMIN

TAVOLO / TABLE

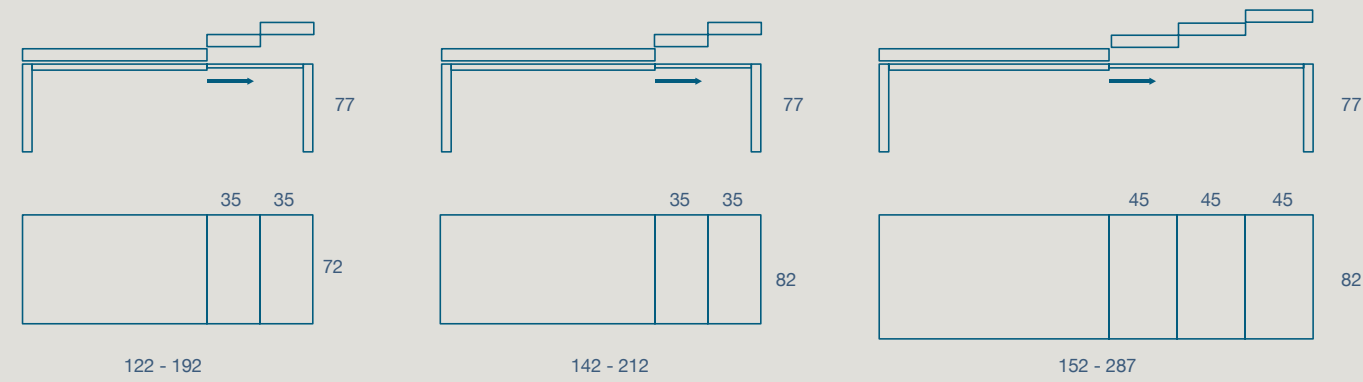
TAVOLO "SAMIN" ALLUNGABILE.
STRUTTURA E GAMBE METALLO VERNICIATO
PIANO SP.2 LAMINATO E FENIX

"SAMIN" EXTENDIBLE TABLE.
PAINTED METAL FRAME AND LEGS
2 TH. LAMINATE AND FENIX TOP

122 X 72 H 77 N.2 PROLUNGA DA 35
122 X 72 H 77 N.2 EXTENSION CM 35

142 X 82 H 77 N.2 PROLUNGA DA 35
142 X 82 H 77 N.2 EXTENSION CM 35

152 X 82 H 77 N.3 PROLUNGA DA 45
152 X 82 H 77 N.3 EXTENSION CM 45



SEDIA LINGY
LINGY CHAIR

NB. NELLA VERSIONE ALLUNGATA IL PIANO PUÒ SUBIRE UN ABBASSAMENTO FINO A 7MM DA NON CONSIDERARE COME DIFETTO E QUINDI NON CONTESTABILE
PLEASE NOTE: IN THE EXTENDED VERSION, THE TOP CAN BE LOWERED UP TO 7MM, NOT TO BE CONSIDERED A DEFECT AND THEREFORE NOT QUESTIONABLE



METALLO



LAMINATO



FENIX

SEA

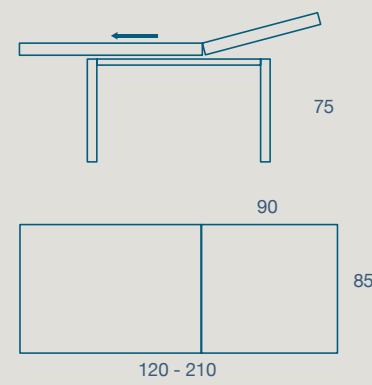
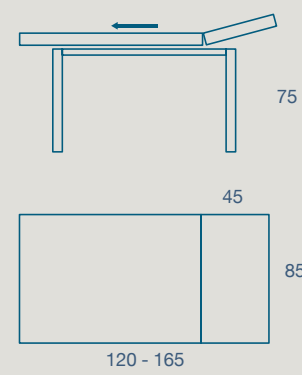
TAVOLO / TABLE

TAVOLO "SEA" ALLUNGABILE.
STRUTTURA METALLO VERNICIATO
PIANO SP. 2 LAMINATO E FENIX

"SEA" EXTENDIBLE TABLE.
PAINTED METAL FRAME
2 TH. LAMINATE AND FENIX TOP

120 X 85 H 75 N.1 PROLUNGA DA 45
120 X 85 H 75 N.1 EXTENSION CM 45

120 X 85 H 75 N.1 PROLUNGA DA 90
120 X 85 H 75 N.1 EXTENSION CM 90



SEDIA PRIX
PRIX CHAIR



METALLO





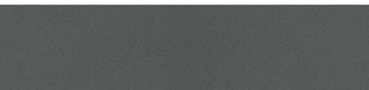

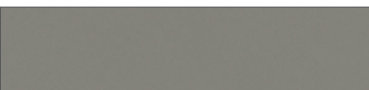

LAMINATO



FENIX



FINITURE STRUTTURA METALLO VERNICIATO OPACO
MATT PAINTED METAL STRUCTURE FINISHES

	bianco assoluto (opz. 740) <i>absolute white</i>		nero (opz. NE) <i>black</i>
	silver dark (opz. 9507) <i>silver dark</i>		grigio kenia (opz. 9501) <i>kenya grey</i>
	grigio selce (opz. 9550) <i>flint gray</i>		ghisa (opz. 9509) <i>cast iron</i>

CODICE / CODE	DIMENSIONI / DIMENSIONS
08SE12L	120X85 Allungabile 165 H 75 / 120X85 Extendable 165 H 75
08SE13L	120X85 Allungabile 210 H 75 / 120X85 Extendable 210 H 75

FINITURE PIANO LAMINATO PAG. 340
LAMINATE TOP FINISHES

FINITURE PIANO FENIX PAG. 348
FENIX TOP FINISHES

LUVJ

TAVOLO / TABLE

TAVOLO "LUVJ" ALLUNGABILE.
STRUTTURA E GAMBE A PONTE 6X6 METALLO VERNICIATO
PIANO SP. 2 LAMINATO E FENIX

"LUVJ" EXTENDIBLE TABLE.
6X6 PAINTED METAL FRAME AND BRIDGE LEGS
2 TH. LAMINATE AND FENIX TOP



METALLO



LAMINATO

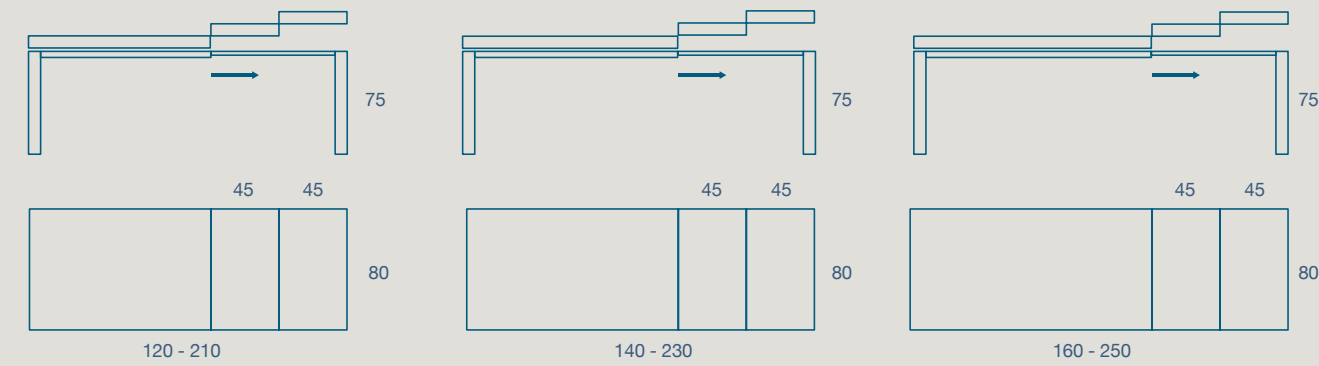


FENIX

120 X 80 H 75 N.2 PROLUNGHE DA 45
120 X 80 H 75 N.2 EXTENSIONS CM 45

140 X 80 H 75 N.2 PROLUNGHE DA 45
140 X 80 H 75 N.2 EXTENSIONS CM 45

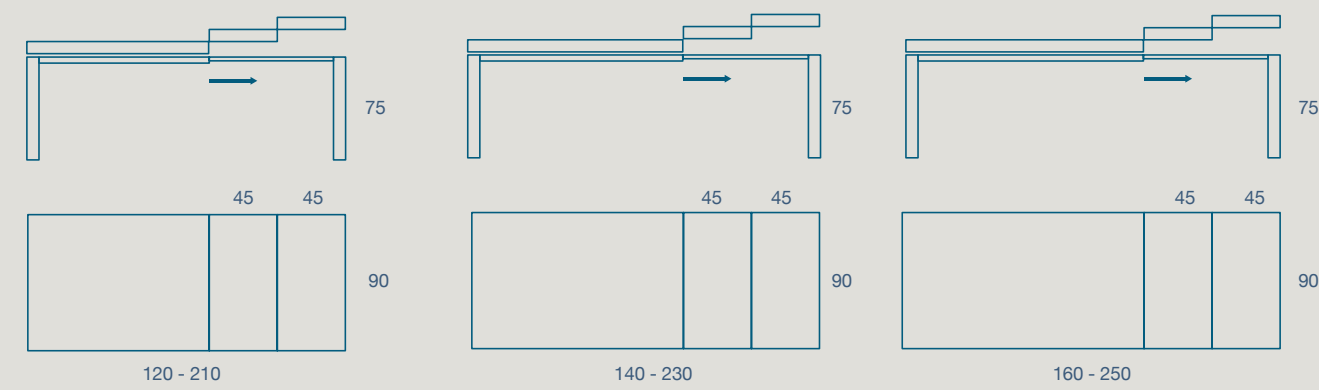
160 X 80 H 75 N.2 PROLUNGHE DA 45
160 X 80 H 75 N.2 EXTENSIONS CM 45



120 X 90 H 75 N.2 PROLUNGHE DA 45
120 X 90 H 75 N.2 EXTENSIONS CM 45

140 X 90 H 75 N.2 PROLUNGHE DA 45
140 X 90 H 75 N.2 EXTENSIONS CM 45

160 X 90 H 75 N.2 PROLUNGHE DA 45
160 X 90 H 75 N.2 EXTENSIONS CM 45



SEDIA RIBES
RIBES CHAIR



METALLO



LAMINATO

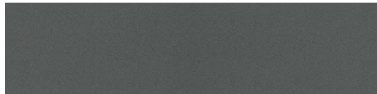


FENIX



DETTAGLIO ALLUNGO
EXTENSION DETAIL

FINITURE STRUTTURA METALLO VERNICIATO OPACO
MATT PAINTED METAL STRUCTURE FINISHES

	bianco assoluto (opz. 740) <i>absolute white</i>		nero (opz. NE) <i>black</i>
	silver dark (opz. 9507) <i>silver dark</i>		grigio kenia (opz. 9501) <i>kenya grey</i>
	grigio selce (opz. 9550) <i>flint gray</i>		ghisa (opz. 9509) <i>cast iron</i>

CODICE / CODE	DIMENSIONI / DIMENSIONS
08LJ12L	120X80 Allungabile 210 H 75 / 120x80 Extendable 210 H 75
08LJ14L	140X80 Allungabile 230 H 75 / 140x80 Extendable 230 H 75
08LJ16L	160X80 Allungabile 250 H 75 / 160x80 Extendable 250 H 75
08LJ22L	120X90 Allungabile 210 H 75 / 120x90 Extendable 210 H 75
08LJ24L	140X90 Allungabile 230 H 75 / 140x90 Extendable 230 H 75
08LJ26L	160X90 Allungabile 250 H 75 / 160x90 Extendable 250 H 75



FINITURE PIANO LAMINATO PAG. 340
LAMINATE TOP FINISHES

FINITURE PIANO FENIX PAG. 348
FENIX TOP FINISHES

SIMPLE

TAVOLO E PENISOLA / TABLE AND PENINSULA

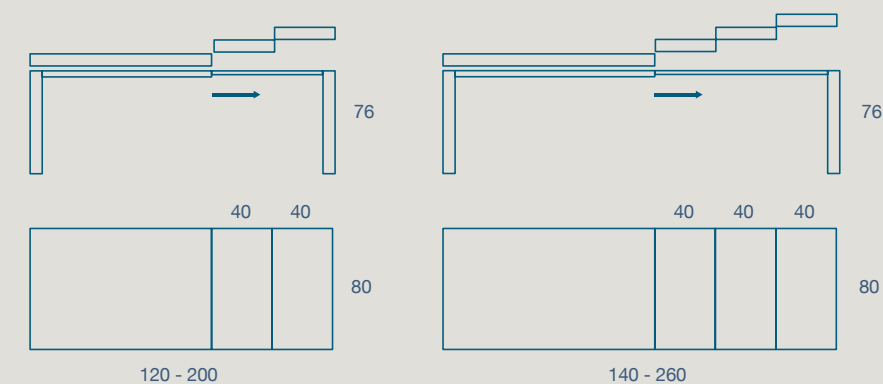
TAVOLO "SIMPLE" ALLUNGABILE
STRUTTURA METALLO VERNICIATO,
PIANO SP. 2 LAMINATO E FENIX*"SIMPLE" EXTENDIBLE TABLE
PAINTED METAL FRAME,
TH. TOP 2 LAMINATE AND FENIX*

120 X 80 H 76 N.2 PROLUNGHE DA 40

120 X 80 H 76 N.2 EXTENSIONS CM 40

140 X 80 H 76 N.3 PROLUNGHE DA 40

140 X 80 H 76 N.3 EXTENSIONS CM 40



METALLO



LAMINATO



FENIX

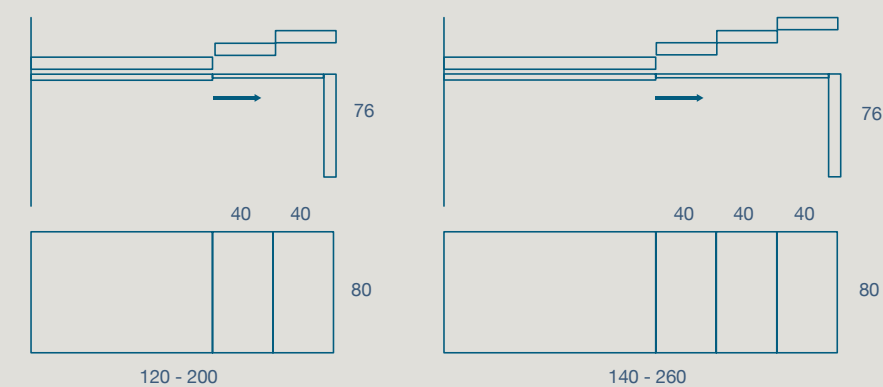
PENISOLA "SIMPLE" ALLUNGABILE
STRUTTURA METALLO VERNICIATO,
PIANO SP. 2 LAMINATO E FENIX*"SIMPLE" EXTENDIBLE PENINSULA
PAINTED METAL FRAME,
2 TH. LAMINATE AND FENIX TOP*

120 X 80 H 76 N.2 PROLUNGHE DA 40

120 X 80 H 76 N.2 EXTENSIONS CM 40

140 X 80 H 76 N.3 PROLUNGHE DA 40

140 X 80 H 76 N.3 EXTENSIONS CM 40

SEDIA SUREN
SUREN CHAIR**NB. NELLA VERSIONE ALLUNGATA IL PIANO PUÒ SUBIRE UN ABBASSAMENTO FINO A 7MM DA NON CONSIDERARE COME DIFETTO E QUINDI NON CONTESTABILE**
PLEASE NOTE: IN THE EXTENDED VERSION, THE TOP CAN BE LOWERED UP TO 7MM, NOT TO BE CONSIDERED A DEFECT AND THEREFORE NOT QUESTIONABLE



METALLO



LAMINATO

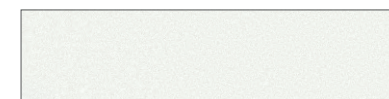


FENIX

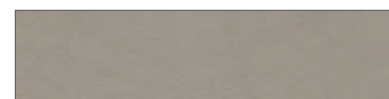


FINITURE STRUTTURA METALLO VERNICIATO

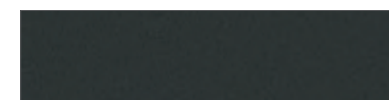
PAINTED METAL STRUCTURE FINISHES



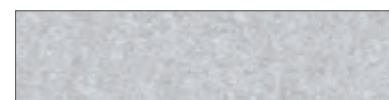
bianco assoluto opaco (opz. 06)
matt absolute white



castoro opaco (opz. 22)
matt beaver



grafite opaco (opz. 15)
matt graphite



alluminio semi opaco (opz. 02)
semi-matt aluminum

CODICE / CODE

DIMENSIONI / DIMENSIONS_w

08SI12L	120X80 Allungabile 200 H 76 / 120X80 Extendable 200 H 76
08SI14L	140X80 Allungabile 260 H 76 / 140X80 Extendable 260 H 76
08SI12PL	Penisola 120X80 Allungabile 200 H 76 / Penisola 120X80 Extendable 200 H 76
08SI14PL	Penisola 140X80 Allungabile 260 H 76 / Penisola 140X80 Extendable 260 H 76



FINITURE PIANO LAMINATO

LAMINATE TOP FINISHES

PAG. 340

FINITURE PIANO FENIX

FENIX TOP FINISHES

PAG. 348



METALLO



LAMINATO



FENIX

NIPPEL

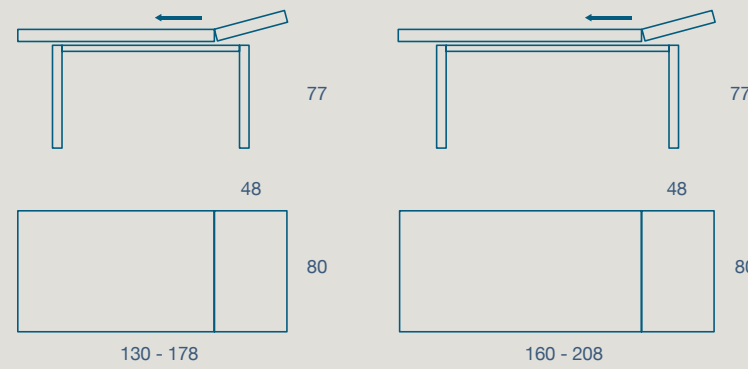
TAVOLO / TABLE

TAVOLO "NIPPEL" ALLUNGABILE
STRUTTURA METALLO VERNICIATO
PIANO SP.2,5 LAMINATO E FENIX

"NIPPEL" EXTENDIBLE TABLE
PAINTED METAL FRAME
2.5 TH. LAMINATE AND FENIX TOP

130 X 80 H 77 N.1 PROLUNGA DA 48
130 X 80 H 77 N.1 EXTENSION CM 48

160 X 80 H 77 N.1 PROLUNGA DA 48
160 X 80 H 77 N.1 EXTENSION CM 48



SEDIA QUILT
QUILT CHAIR



METALLO



LAMINATO



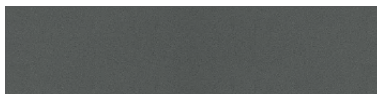

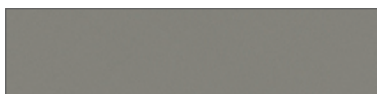
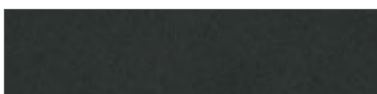


FENIX



DETTAGLIO ALLUNGO
EXTENSION DETAIL

FINITURE STRUTTURA METALLO VERNICIATO OPACO
MATT PAINTED METAL STRUCTURE FINISHES

	bianco assoluto (opz. 740) <i>absolute white</i>		nero (opz. NE) <i>black</i>
	silver dark (opz. 9507) <i>silver dark</i>		grigio kenia (opz. 9501) <i>kenya grey</i>
	grigio selce (opz. 9550) <i>flint gray</i>		ghisa (opz. 9509) <i>cast iron</i>



FINITURE PIANO LAMINATO PAG. 340
LAMINATE TOP FINISHES

FINITURE PIANO FENIX PAG. 348
FENIX TOP FINISHES

CODICE / CODE	DESCRIZIONE / DESCRIPTION
08NP13L	130X80 Allungabile 178 H 77 / 130X80 Extendable 178 H 77
08NP16L	160X80 Allungabile 208 H 77 / 160X80 Extendable 208 H 77



METALLO



MELAMINICO

CLEND LIBRO

TAVOLO / TABLE

TAVOLO "CLEND" ALLUNGABILE CON SISTEMA DI APERTURA A LIBRO
 STRUTTURA METALLO VERNICIATO
 PIANO SP. 1,8+1,8 MELAMINICO

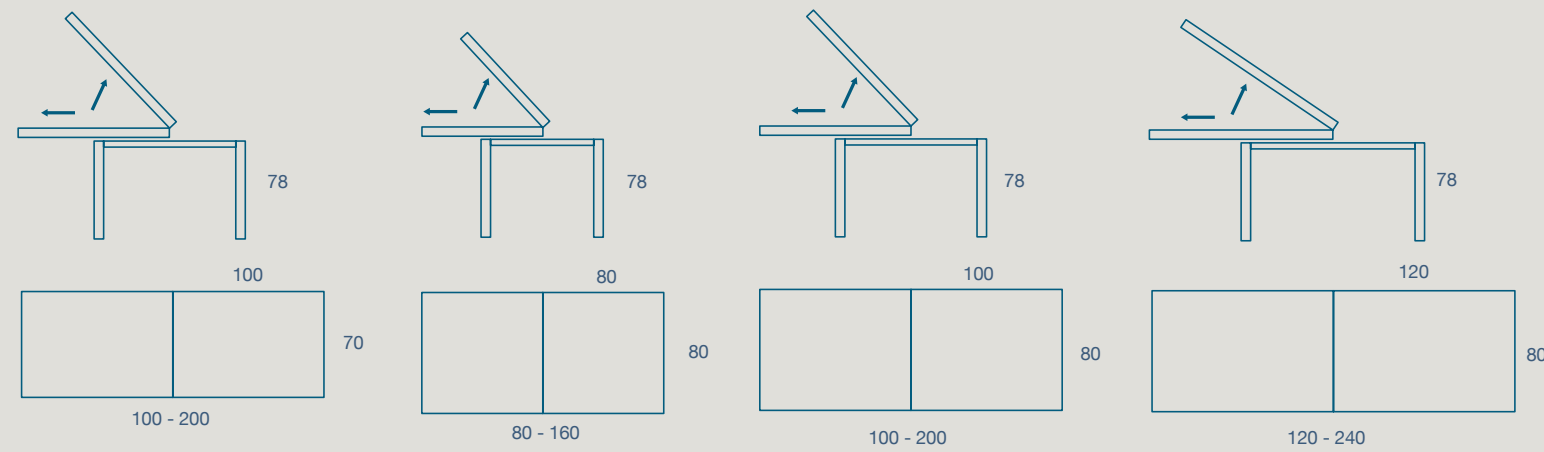
"CLEND" EXTENDIBLE TABLE WITH FOLDING SYSTEM
 PAINTED METAL FRAME
 1,8+1,8 TH. MELAMINE TOP

100 X 70 H 78 N.1 PROLUNGA DA 100
 100 X 70 H 78 N.1 PROLUNGA DA 100

80 X 80 H 78 N.1 PROLUNGA DA 80
 80 X 80 H 78 N.1 PROLUNGA DA 80

100 X 80 H 78 N.1 PROLUNGA DA 100
 100 X 80 H 78 N.1 PROLUNGA DA 100

120 X 80 H 78 N.1 PROLUNGA DA 120
 120 X 80 H 78 N.1 PROLUNGA DA 120



SEDIA TESS
 TESS CHAIR



METALLO



MELAMINICO



FINITURE STRUTTURA METALLO VERNICIATO

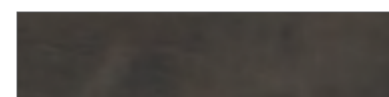
PAINTED METAL STRUCTURE FINISHES



bianco assoluto opaco (opz. 740)
matt absolute white



alluminio satinato (opz. 412)
brushed aluminum



bronzo titanio (opz. 9552)
titanium bronze

CODICE / CODE	DIMENSIONI / DIMENSIONS
08CD08M	80 x 80 Allungabile 160 H 75 / 80 x 80 <i>Extendable 160 H 75</i>
08CD17M	100 x 70 Allungabile 200 H 75 / 100 x 70 <i>Extendable 200 H 75</i>
08CD18M	100 x 80 Allungabile 200 H 75 / 100 x 80 <i>Extendable 200 H 75</i>
08CD12M	120 x 80 Allungabile 240 H 75 / 120 x 80 <i>Extendable 240 H 75</i>

FINITURE PIANO MELAMINICO

MELAMINE TOP FINISHES

CREO KYRA VINTAGE

PAG. 349



METALLO



LAMINATO



FENIX

THELM

TAVOLO / TABLE

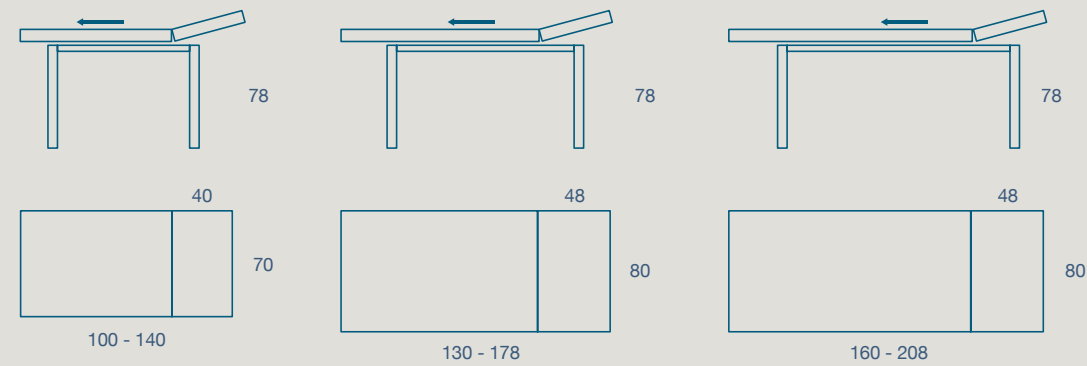
TAVOLO "THELM" ALLUNGABILE.
GAMBE METALLO
PIANO SP. 2,5 LAMINATO E FENIX

"THELM" EXTENDABLE TABLE.
METAL LEGS
2.5 TH. LAMINATE AND FENIX TOP

100 X 70 H 78 N.1 PROLUNGA DA 40
100 X 70 H 78 N.1 EXTENSION CM 40

130 X 80 H 78 N.1 PROLUNGA DA 48
130 X 80 H 78 N.1 EXTENSION CM 48

160 X 80 H 78 N.1 PROLUNGA DA 48
160 X 80 H 78 N.1 EXTENSION CM 48



SEDIA ADER
ADER CHAIR



METALLO



LAMINATO



FENIX



FINITURE GAMBE

LEGS FINISHES



cromo (opz. 543)
chrome



titanio (opz.414)
titanium

CODICE / CODE

DIMENSIONI / DIMENSIONS

08TH100L	100 x 70 Allungabile 140 H 78 / 100 x 70 Extendable 140 H 78
08TH130L	130 x 80 Allungabile 178 H 78 / 130 x 80 Extendable 178 H 78
08TH160L	160 x 80 Allungabile 208 H 78 / 160 x 80 Extendable 208 H 78

FINITURE PIANO LAMINATO

LAMINATE TOP FINISHES

PAG. 340

FINITURE PIANO FENIX

FENIX TOP FINISHES

PAG. 348



METALLO



LAMINATO



FENIX

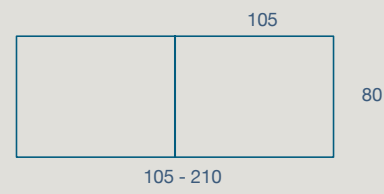
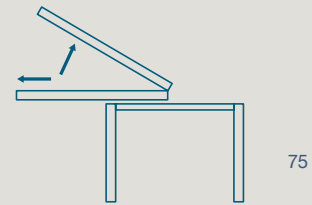
THELM LIBRO

TAVOLO / TABLE

TAVOLO "THELM LIBRO" ALLUNGABILE CON SISTEMA DI APERTURA A LIBRO
 GAMBE METALLO
 PIANO SP. 2,2 LAMINATO E FENIX

"THELM LIBRO" EXTENDIBLE TABLE WITH FOLDING OPENING SYSTEM
 METAL LEGS
 2.2 TH. LAMINATE AND FENIX TOP

105 X 80 H 75 N.1 PROLUNGA DA 105
 105 X 80 H 75 N.1 EXTENSION CM 105



SEDIA KRONO
 KRONO CHAIR



METALLO



LAMINATO



FENIX



FINITURE GAMBE

LEGS FINISHES



cromo (opz. 543)
chrome



titanio (opz.414)
titanium

CODICE / CODE

08TH105L

DIMENSIONI / DIMENSIONS

105 x 80 Allungabile 210 H 75 / 105 x 80 Extendable 210 H 75

FINITURE PIANO LAMINATO

LAMINATE TOP FINISHES

PAG. 340

FINITURE PIANO FENIX

FENIX TOP FINISHES

PAG. 348



METALLO



LAMINATO



FENIX

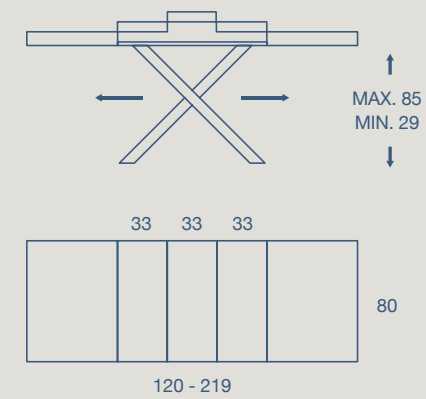
OKEY

TAVOLO / TABLE

TAVOLO "OKEY" ALLUNGABILE.
STRUTTURA METALLO VERNICIATO
PIANO SP.12 LAMINATO E FENIX FOLDING
ALTEZZA VARIABILE MIN 29 > MAX 85

"OKEY" EXTENDIBLE TABLE.
PAINTED METAL FRAME
12 TH. LAMINATE AND FENIX FOLDING TOP
VARIABLE HEIGHT MIN 29> MAX 85

120 X 80 H 28>85 N.3 PROLUNGHE DA 33
120 X 80 H 28>85 N. 3 EXTENSIONS CM 33



SEDIA HALL
HALL CHAIR



METALLO



LAMINATO



FENIX



FINITURE STRUTTURA METALLO VERNICIATO

PAINTED METAL STRUCTURE FINISH



alluminio
aluminum

FINITURE PIANO LAMINATO

LAMINATE TOP FINISHES

PAG. 340

FINITURE PIANO FENIX

FENIX TOP FINISHES

PAG. 348

CODICE / CODE

08OK12L

DIMENSIONI / DIMENSIONS

50X90 Allungabile 185 H 76 / 50X90 Extendable 185 H 76





METALLO



LAMINATO



FENIX

DEG

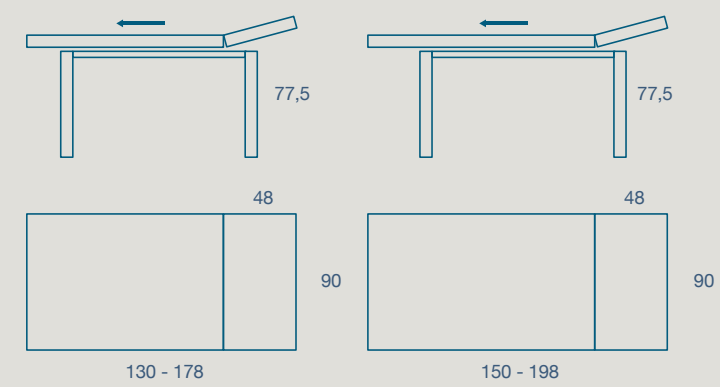
TAVOLO / TABLE

TAVOLO "DEG" ALLUNGABILE.
STRUTTURA ALLUMINIO
PIANO SP. 2,5 LAMINATO E FENIX

"DEG" EXTENDIBLE TABLE
ALUMINUM FRAME
2.5 TH. LAMINATE AND FENIX TOP

130 X 90 H 77,5 N.1 PROLUNGA DA 48
130 X 90 H 77,5 N.1 EXTENSION CM 48

150 X 90 H 77,5 N.1 PROLUNGA DA 48
150 X 90 H 77,5 N.1 EXTENSION CM 48



SEDIA GAEL
GAELCHAIR



METALLO



LAMINATO



FENIX



FINITURE STRUTTURA ALLUMINIO

ALUMINUM STRUCTURE FINISHES



brill
brill

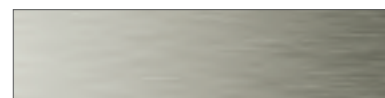
CODICE / CODE

DIMENSIONI / DIMENSIONS

08AMB13L	130 x 90 Allungabile 178 H 77,5 / 130 x 90 Extendable 178 H 77,5
08AMB15L	150 x 90 Allungabile 198 H 77,5 / 150 x 90 Extendable 198 H 77,5

FINITURE STRUTTURA ALLUMINIO

ALUMINUM STRUCTURE FINISHES



titanio
titanium

CODICE / CODE

DIMENSIONI / DIMENSIONS

08AMT13L	130 x 90 Allungabile 178 H 77,5 / 130 x 90 Extendable 178 H 77,5
08AMT15L	150 x 90 Allungabile 198 H 77,5 / 150 x 90 Extendable 198 H 77,5



FINITURE PIANO LAMINATO

LAMINATE TOP FINISHES

PAG. 340

FINITURE PIANO FENIX

FENIX TOP FINISHES

PAG. 348



METALLO



LAMINATO



FENIX

HILL

TAVOLO / TABLE

TAVOLO "HILL" ALLUNGABILE CON PROLUNGHE A LIBRO
 STRUTTURA ALLUMINIO
 PIANO SP. 2 LAMINATO E FENIX

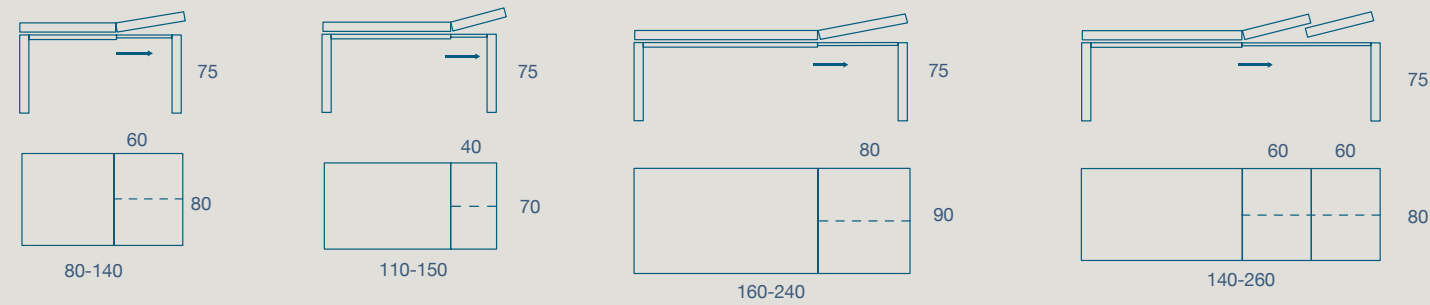
"HILL" EXTENDIBLE TABLE WITH FOLDING EXTENSIONS
 ALUMINUM FRAME
 2 TH. LAMINATE AND FENIX TOP

80 X 80 H 75 N.1 PROLUNGA DA 60
 80 X 80 H 75 N.1 EXTENSION CM 60

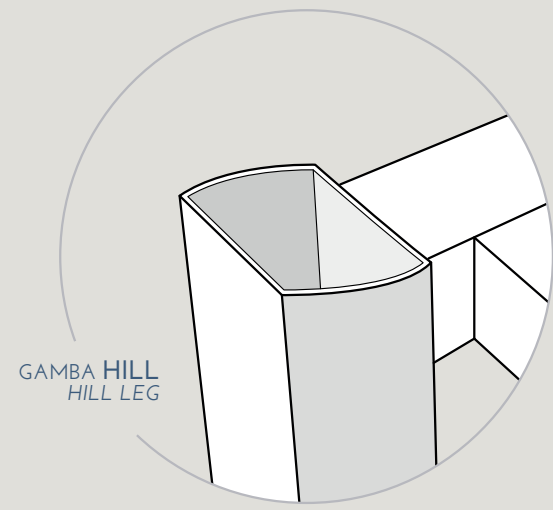
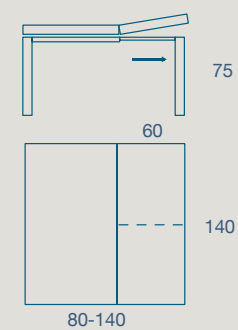
110 X 70 H 75 N.1 PROLUNGA DA 40
 110 X 70 H 75 N.1 EXTENSION CM 40

160 X 90 H 75 N.1 PROLUNGA CM 80
 160 X 90 H 75 N.1 EXTENSION CM 80

140 X 80 H 75 N.2 PROLUNGHE CM 60
 140 X 80 H 75 N.2 EXTENSIONS CM 60



80 X 140 H 75 N.1 PROLUNGA DA 60
 80 X 140 H 75 N.1 EXTENSION CM 60



SEDIA KETA
 KETA CHAIR



METALLO



LAMINATO



FENIX

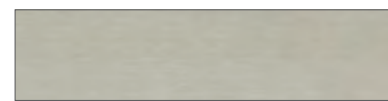


DETTAGLIO ALLUNGO
EXTENSION DETAIL

FINITURE STRUTTURA
STRUCTURE FINISHES



brill (opz. 412)
brill

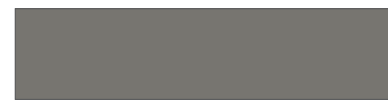


bronzino (opz. BZZ)
bronze

FINITURE STRUTTURA ALLUMINIO VERNICIATO OPACO
MATT PAINTED ALUMINUM STRUCTURE FINISHES



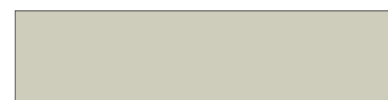
bianco assoluto (opz. 740)
absolute white



fumo (opz. 9531)
smoke



nero (opz. NE)
black



conchiglia (opz. 7403)
shell



grigio piombo (opz. 9537)
lead grey

FINITURE PIANO LAMINATO PAG. 340
LAMINATE TOP FINISHES

FINITURE PIANO FENIX PAG. 348
FENIX TOP FINISHES

CODICE / CODE	DESCRIZIONE / DESCRIPTION
08HL80L	80x80 Allungabile 140 H 75 / 80x80 extendable 140 H 75
08HL11L	110x70 Allungabile 150 H 75 / 110x70 extendable 150 H 75
08HL16L	160x90 Allungabile 240 H 75 / 160x90 extendable 240 H 75
08HL14L	140x80 Allungabile 260 H 75 / Laminata 140x80 extendable 260 H 75
08HLL8L	80x140 Allungabile 140 H 75 / 80x140 extendable 140 H 75



METALLO



LAMINATO



FENIX

KIB

TAVOLO / TABLE

TAVOLO "KIB" ALLUNGABILE CON PROLUNGHE A LIBRO
 STRUTTURA ALLUMINIO
 PIANO SP. 2 LAMINATO E FENIX

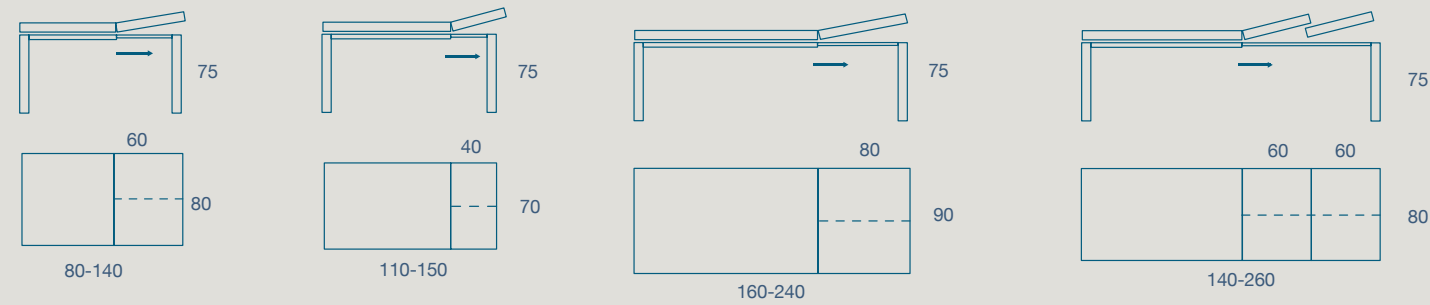
"KIB" EXTENDIBLE TABLE WITH FOLDING EXTENSIONS
 ALUMINUM FRAME
 2 TH. LAMINATE AND FENIX TOP

80 X 80 H 75 N.1 PROLUNGA DA 60
 80 X 80 H 75 N.1 EXTENSION CM 60

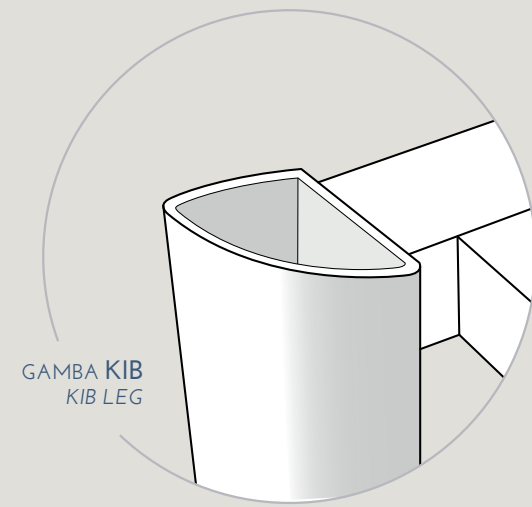
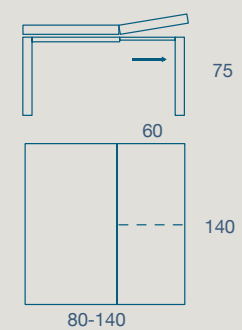
110 X 70 H 75 N.1 PROLUNGA DA 40
 110 X 70 H 75 N.1 EXTENSION CM 40

160 X 90 H 75 N.1 PROLUNGA CM 80
 160 X 90 H 75 N.1 EXTENSION CM 80

140 X 80 H 75 N.2 PROLUNGHE CM 60
 140 X 80 H 75 N.2 EXTENSIONS CM 60



80 X 140 H 75 N.1 PROLUNGA DA 60
 80 X 140 H 75 N.1 EXTENSION CM 60



SEDIA GAMY
 GAMY CHAIR



METALLO



LAMINATO



FENIX



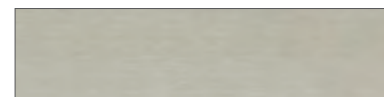
DETTAGLIO ALLUNGO
EXTENSION DETAIL

FINITURE STRUTTURA

STRUCTURE FINISHES



brill (opz. 412)
brill



bronzino (opz. BZZ)
bronze

FINITURE STRUTTURA ALLUMINIO VERNICIATO OPACO

MATT PAINTED ALUMINUM STRUCTURE FINISHES



bianco assoluto (opz. 740)
absolute white



fumo (opz. 9531)
smoke



nero (opz. NE)
black



conchiglia (opz. 7403)
shell



grigio piombo (opz. 9537)
lead grey



FINITURE PIANO LAMINATO

LAMINATE TOP FINISHES

PAG. 340

FINITURE PIANO FENIX

FENIX TOP FINISHES

PAG. 348

CODICE / CODE	DESCRIZIONE / DESCRIPTION
08KB80L	80x80 Allungabile 140 H 75 / 80x80 extendable 140 H 75
08KB11L	110x70 Allungabile 150 H 75 / 110x70 extendable 150 H 75
08KB16L	160x90 Allungabile 240 H 75 / 160x90 extendable 240 H 75
08KB14L	140x80 Allungabile 260 H 75 / Laminate 140x80 extendable 260 H 75
08KBL8L	80x140 Allungabile 140 H 75 / 80x140 extendable 140 H 75



METALLO



LAMINATO



FENIX

MEIN

TAVOLO / TABLE

TAVOLO "MEIN" ALLUNGABILE CON PROLUNGHE A LIBRO
 STRUTTURA ALLUMINIO
 PIANO SP. 2 LAMINATO E FENIX

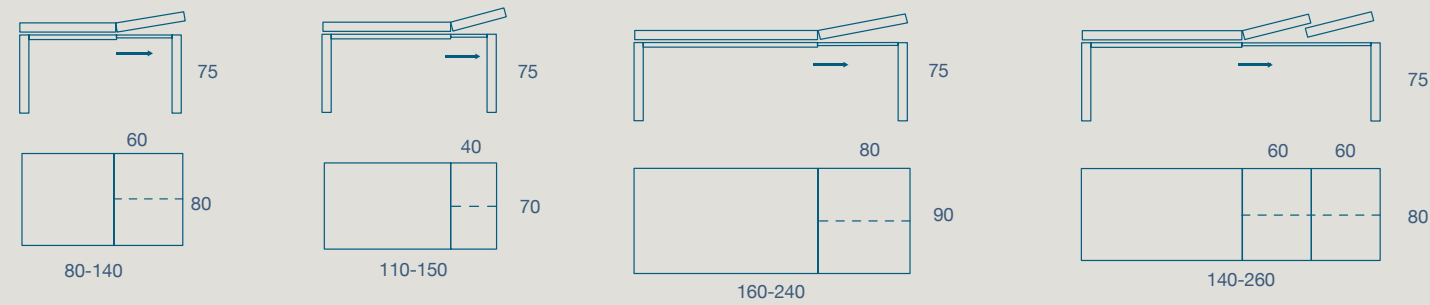
"MEIN" EXTENDIBLE TABLE WITH FOLDING EXTENSIONS
 ALUMINUM FRAME
 2 TH. LAMINATE AND FENIX TOP

80 X 80 H 75 N.1 PROLUNGA DA 60
 80 X 80 H 75 N.1 EXTENSION CM 60

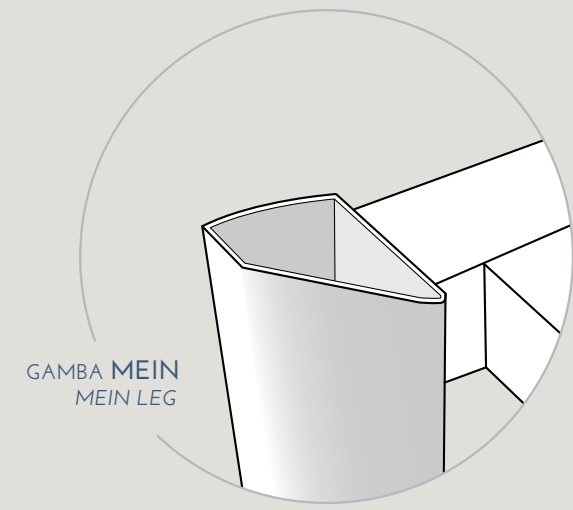
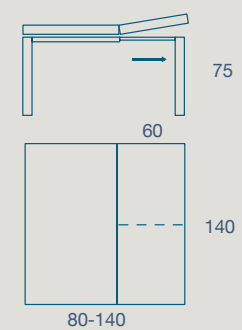
110 X 70 H 75 N.1 PROLUNGA DA 40
 110 X 70 H 75 N.1 EXTENSION CM 40

160 X 90 H 75 N.1 PROLUNGA CM 80
 160 X 90 H 75 N.1 EXTENSION CM 80

140 X 80 H 75 N.2 PROLUNGHE CM 60
 140 X 80 H 75 N.2 EXTENSIONS CM 60



80 X 140 H 75 N.1 PROLUNGA DA 60
 80 X 140 H 75 N.1 EXTENSION CM 60



GAMBA MEIN
 MEIN LEG



SEDIA BLEZ
 BLEZ CHAIR



METALLO



LAMINATO



FENIX

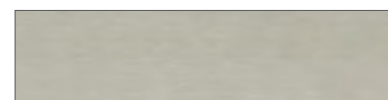


FINITURE STRUTTURA

STRUCTURE FINISHES



brill (opz. 412)
brill



bronzino (opz. BZZ)
bronze

FINITURE STRUTTURA ALLUMINIO VERNICIATO OPACO

MATT PAINTED ALUMINUM STRUCTURE FINISHES



bianco assoluto (opz. 740)
absolute white



fumo (opz. 9531)
smoke



nero (opz. NE)
black



conchiglia (opz. 7403)
shell



grigio piombo (opz. 9537)
lead grey

FINITURE PIANO LAMINATO

LAMINATE TOP FINISHES

PAG. 340

FINITURE PIANO FENIX

FENIX TOP FINISHES

PAG. 348

CODICE / CODE	DESCRIZIONE / DESCRIPTION
08EN80L	80x80 Allungabile 140 H 75 / 80x80 extendable 140 H 75
08EN11L	110x70 Allungabile 150 H 75 / 110x70 extendable 150 H 75
08EN16L	160x90 Allungabile 240 H 75 / 160x90 extendable 240 H 75
08EN14L	140x80 Allungabile 260 H 75 / Laminate 140x80 extendable 260 H 75
08ENL8L	80x140 Allungabile 140 H 75 / 80x140 extendable 140 H 75



METALLO



LAMINATO



FENIX

RAY

TAVOLO / TABLE

TAVOLO "RAY" ALLUNGABILE CON PROLUNGHE A LIBRO
 STRUTTURA ALLUMINIO
 PIANO SP. 2,2 LAMINATO E FENIX

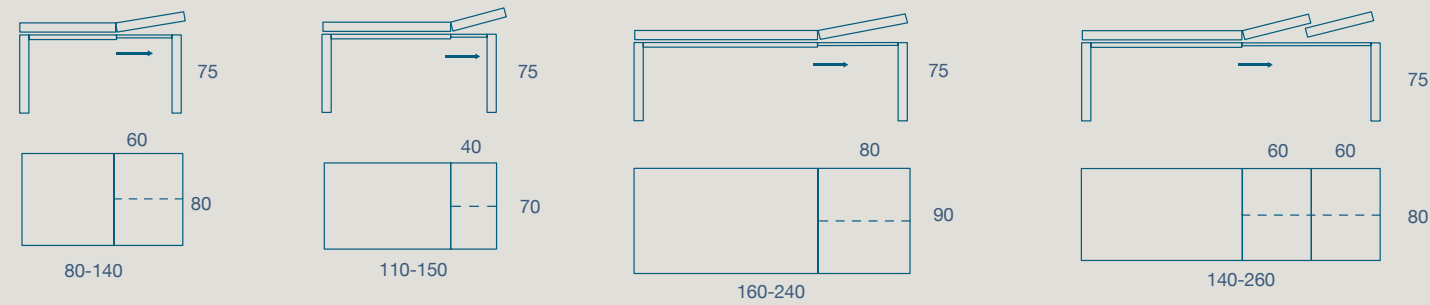
"RAY" EXTENDIBLE TABLE WITH FOLDING EXTENSIONS
 ALUMINUM FRAME
 2 TH. LAMINATE AND FENIX TOP

80 X 80 H 75 N.1 PROLUNGA DA 60
 80 X 80 H 75 N.1 EXTENSION CM 60

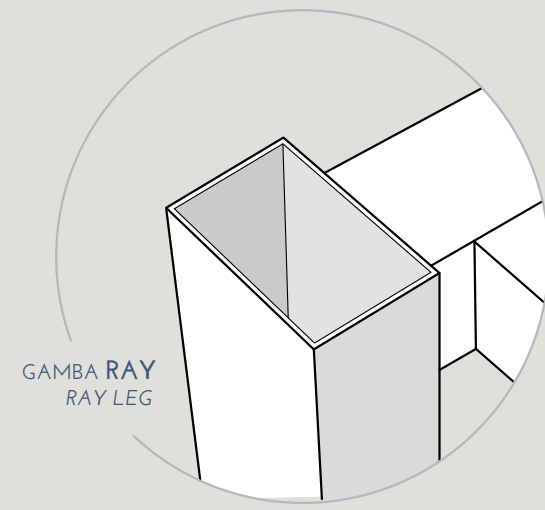
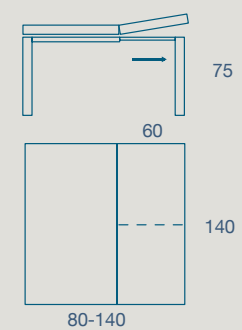
110 X 70 H 75 N.1 PROLUNGA DA 40
 110 X 70 H 75 N.1 EXTENSION CM 40

160 X 90 H 75 N.1 PROLUNGA CM 80
 160 X 90 H 75 N.1 EXTENSION CM 80

140 X 80 H 75 N.2 PROLUNGHE CM 60
 140 X 80 H 75 N.2 EXTENSIONS CM 60



80 X 140 H 75 N.1 PROLUNGA DA 60
 80 X 140 H 75 N.1 EXTENSION CM 60



SEDIA ABRA
 ABRA CHAIR



METALLO



LAMINATO



FENIX



DETTAGLIO ALLUNGO
EXTENSION DETAIL

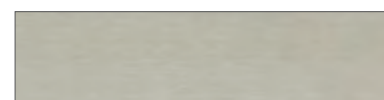


FINITURE STRUTTURA

STRUCTURE FINISHES



brill (opz. 412)
brill



bronzino (opz. BZZ)
bronze

FINITURE STRUTTURA ALLUMINIO VERNICIATO OPACO

MATT PAINTED ALUMINUM STRUCTURE FINISHES



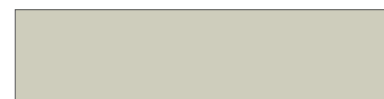
bianco assoluto (opz. 740)
absolute white



fumo (opz. 9531)
smoke



nero (opz. NE)
black



conchiglia (opz. 7403)
shell



grigio piombo (opz. 9537)
lead grey

FINITURE PIANO LAMINATO

LAMINATE TOP FINISHES

PAG. 340

FINITURE PIANO FENIX

FENIX TOP FINISHES

PAG. 348

CODICE / CODE	DESCRIZIONE / DESCRIPTION
08RA80L	80x80 Allungabile 140 H 75 / 80x80 extendable 140 H 75
08RA11L	110x70 Allungabile 150 H 75 / 110x70 extendable 150 H 75
08RA16L	160x90 Allungabile 240 H 75 / 160x90 extendable 240 H 75
08RA14L	140x80 Allungabile 260 H 75 / Laminate 140x80 extendable 260 H 75
08RAL8L	80x140 Allungabile 140 H 75 / 80x140 extendable 140 H 75



METALLO



LAMINATO



FENIX

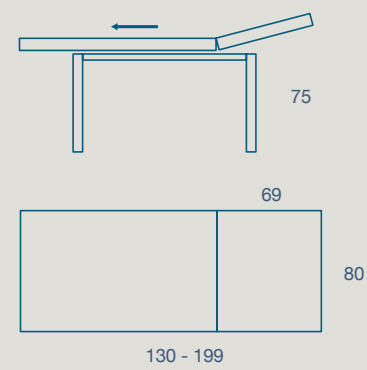
RAPIDO

TAVOLO / TABLE

TAVOLO "RAPIDO" ALLUNGABILE.
STRUTTURA ALLUMINIO
PIANO SP.2 IN LAMINATO E FENIX.

"RAPIDO" EXTENDABLE TABLE.
ALUMINUM FINISH STRUCTURE,
2 TH. LAMINATE AND FENIX TOP

130 X 80 H 75 N.1 PROLUNGA DA 69
130 X 80 H 75 N.1 EXTENSION CM 69



SEDIA THESIS
THESIS CHAIR



METALLO



LAMINATO



FENIX



FINITURA STRUTTURA ALLUMINIO
ALUMINUM STRUCTURE FINISH



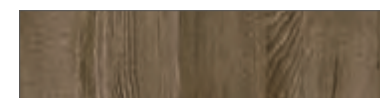
brill
brill

FINITURE PIANO LAMINATO

LAMINATE TOP FINISHES



abete nordico bianco (opz. 4406)
white nordic fir



abete nordico terra (opz. 4407)
earth nordic fir



rovere naturale vintage (opz. 5310)
vintage natural oak



larice sabbia (opz. 2304)
sand larch

FINITURE PIANO FENIX

FENIX TOP FINISHES

PAG. 348

CODICE / CODE

08PD13L

DIMENSIONI / DIMENSIONS

130 x 80 Allungabile H 199 / 130 x 80 Extendable 199 H 75

UNICH DISPONIBILE PER CONTRACT

TAVOLO / TABLE

TAVOLO "UNICH" ALLUNGABILE.
STRUTTURA IN METALLO VERNICIATO
PIANO SP. 2,5 LAMINATO

"UNICH" EXTENDABLE TABLE.
METAL STRUCTURE,
2.5 TH. LAMINATE TOP

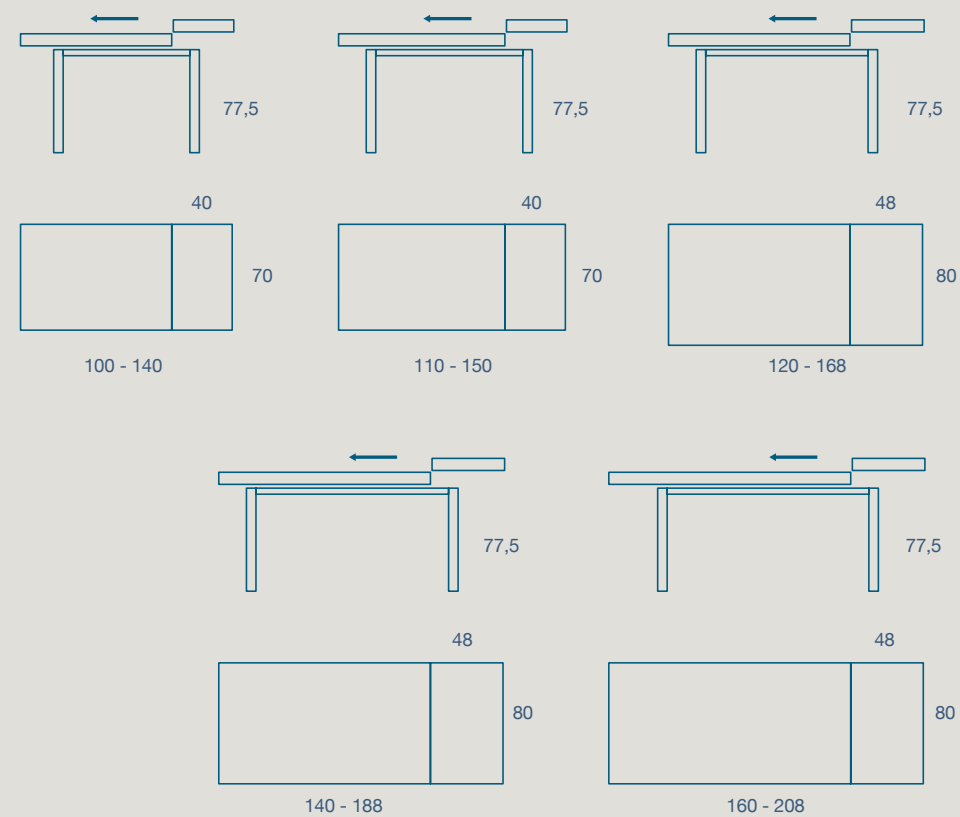
100 X 70 H 77,5 N.1 PROLUNGA DA 40
100 X 70 H 77,5 N.1 EXTENSION CM 40

110 X 70 H 77,5 N.1 PROLUNGA DA 40
110 X 70 H 77,5 N.1 EXTENSION CM 40

120 X 80 H 77,5 N.1 PROLUNGA DA 48
120 X 80 H 77,5 N.1 EXTENSION CM 48

140 X 80 H 77,5 N.1 PROLUNGA DA 48
140 X 80 H 77,5 N.1 EXTENSION CM 48

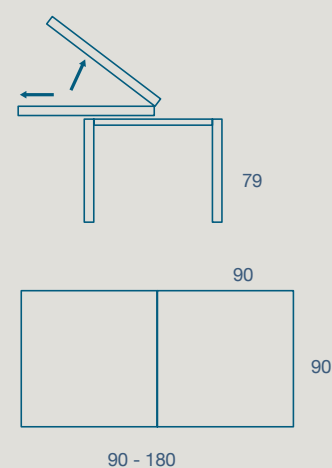
160 X 80 H 77,5 N.1 PROLUNGA DA 48
160 X 80 H 77,5 N.1 EXTENSION CM 48



TAVOLO "UNICH" ALLUNGABILE CON SISTEMA DI APERTURA A LIBRO
STRUTTURA IN METALLO VERNICIATO
PIANO SP.2 IN LAMINATO.

"UNICH" EXTENDIBLE TABLE WITH FOLDING OPENING SYSTEM
PAINTED METAL FRAME
2 TH. LAMINATE TOP

90 X 90 H 79 N.1 PROLUNGA DA 90
90 X 90 H 79 N.1 EXTENSION CM 90



METALLO



LAMINATO



SEDIA CHIR
CHIR CHAIR



METALLO

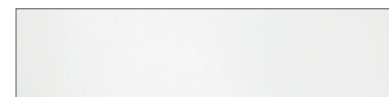


LAMINATO

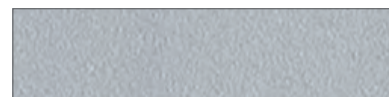


FINITURE STRUTTURA METALLO VERNICIATO

PAINTED METAL STRUCTURE FINISHES



bianco (opz.001)
white

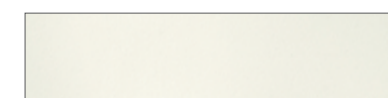


alluminio gofrato (opz.ALG)
embossed aluminum

CODICE / CODE	DIMENSIONI / DIMENSIONS
08UN10L	100x70 Allungabile 140 H 77,5 / 100x70 Extendable 140 H 77,5
08UN11L	110 x 70 Allungabile 150 H 77,5 / 110 x 70 Extendable 150 H 77,5
08UN12L	120 x 80 Allungabile 168 H 77,5 / 120 x 80 Extendable 168 H 77,5
08UN14L	140 x 80 Allungabile 188 H 77,5 / 140 x 80 Extendable 188 H 77,5
08UN16L	160 x 80 Allungabile 208 H 77,5 / 160 x 80 Extendable 208 H 77,5
08UN09L	90 x 90 Allungabile 180 H 79 / 90 x 90 Extendable 180 H 79

FINITURE PIANO LAMINATO

LAMINATE TOP FINISHES



bianco latte (opz. BLA)
milk white



perla (opz.PER)
pearl



fango (opz. FAN)
mud



vulcano (opz.VUL)
volcano



tortora (opz.TOR)
dove

FINITURE LAMINATO FENIX E MELAMINICO

LAMINATE, FENIX AND MELAMINE FINISHES

FINITURE LAMINATO

LAMINATE FINISHES



IMMAGINA

NOEMI

PLANKY

VELVET

OSSIDATA "T"

LUNA

WRAKY

URBAN

TOUCH

DECORATIVO UTILIZZATO NEI TOP STRATIFICATO HPL

DECORATION USED IN THE LAYERED HPL TOP

KER

SMART

FINITURE FENIX

FENIX FINISHES

FINITURE MELAMINICO

MELAMINE FINISHES



MYA

KYRA VINTAGE

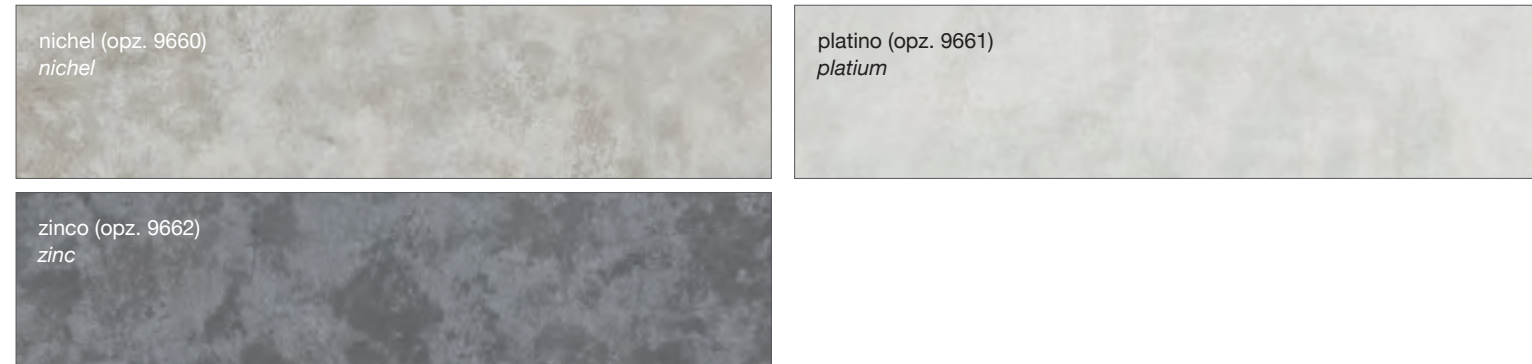


FINITURE LAMINATO

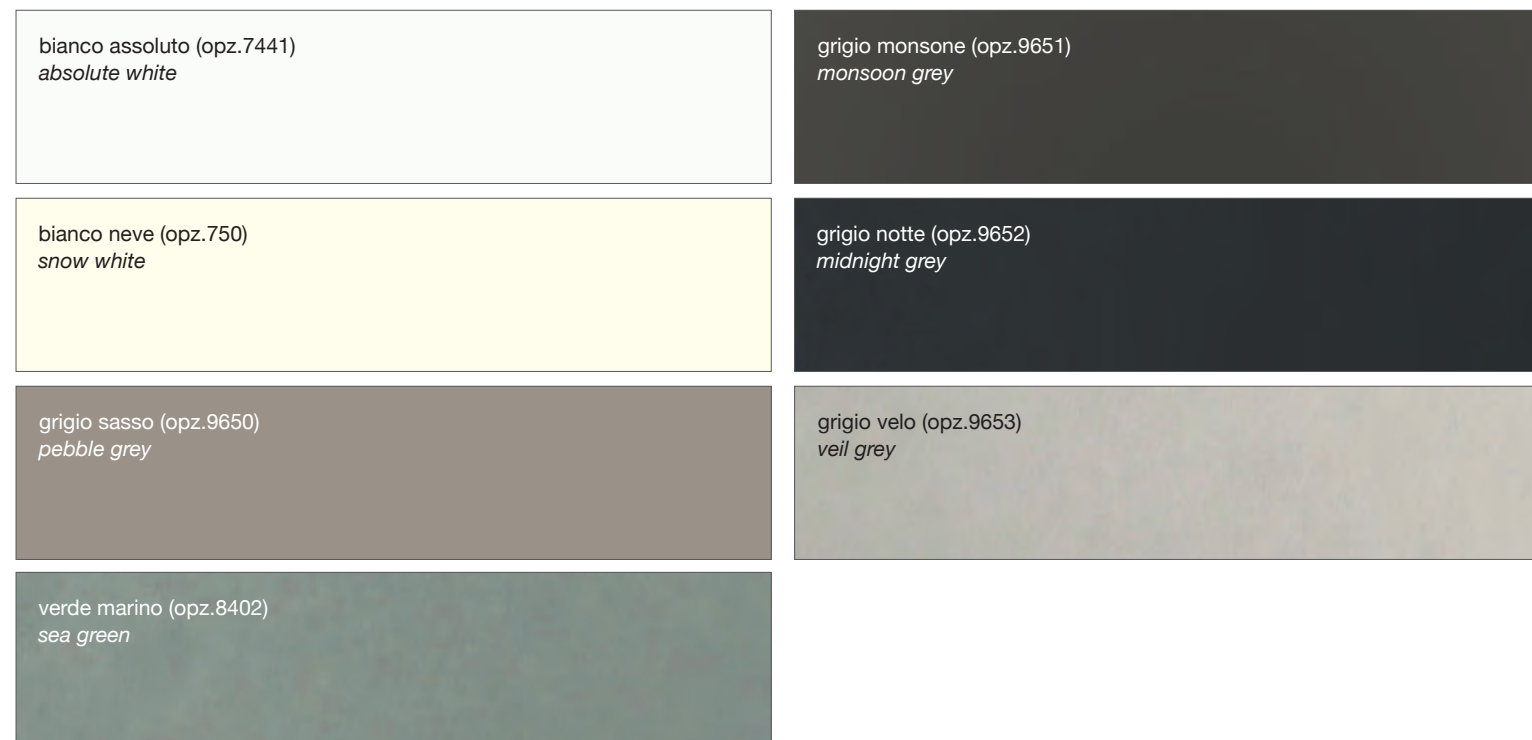
LAMINATE FINISHES

IMMAGINA PLUS (FINITURE COME ANTA) (DOOR FINISHES)

FINITURA OSSIDATA "A" OXIDIZED "A" FINISH



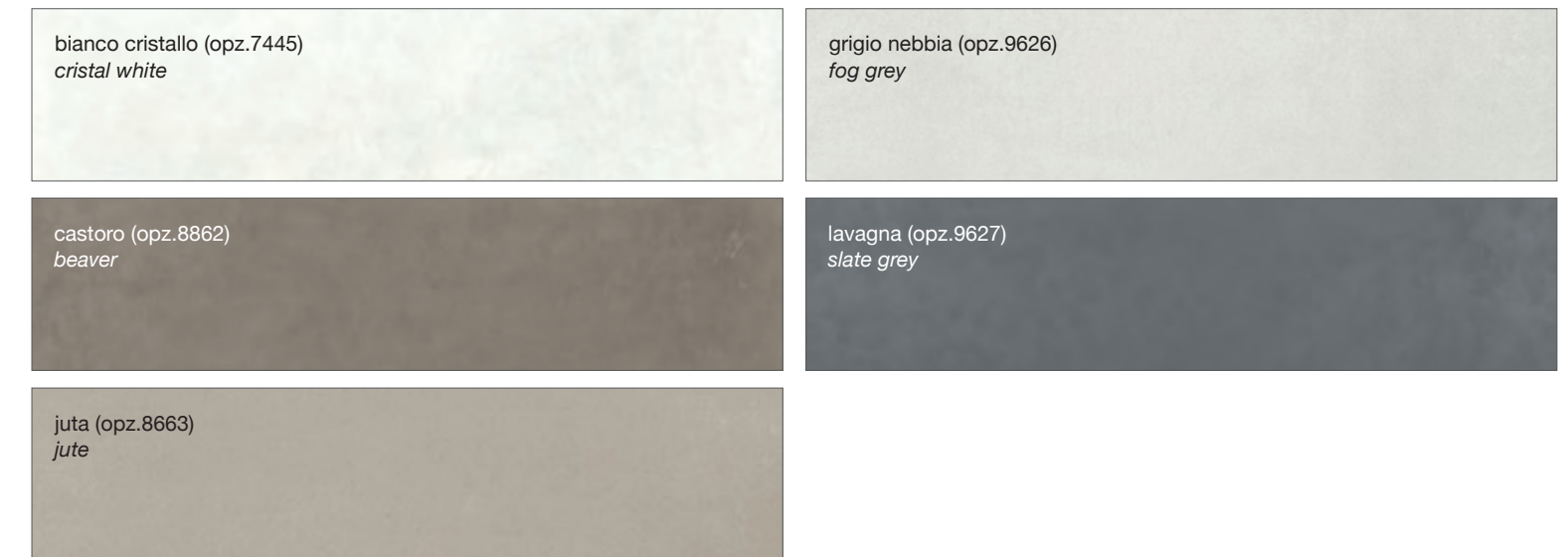
FINITURA MATT MATT FINISH



FINITURA SPAZZOLATA BRUSHED FINISH



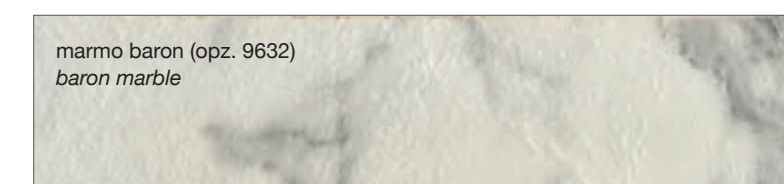
FINITURA OPACA MALTA MORTAR MATT FINISH



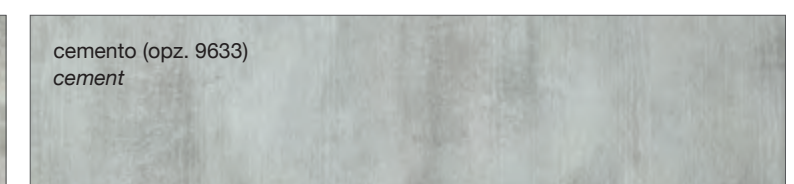
FINITURA OPACA CANSIGLIO CANSIGLIO MATT FINISH



FINITURA MARMONIZZATA MARBLED FINISH



FINITURA OPACA MATERICA TEXTURED MATT FINISH



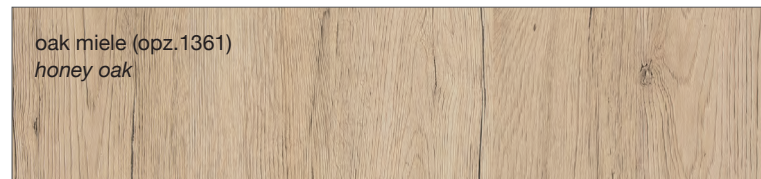
FINITURA OPACA SINCRO PORO EFFETTO LACCATO

SYNC PORE LACQUERED EFFECT MATT FINISH



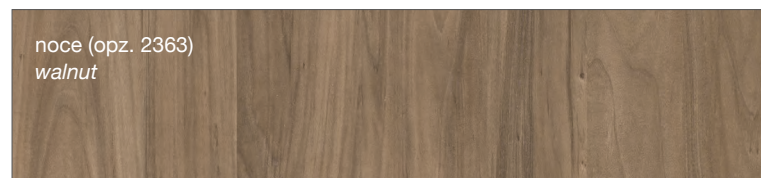
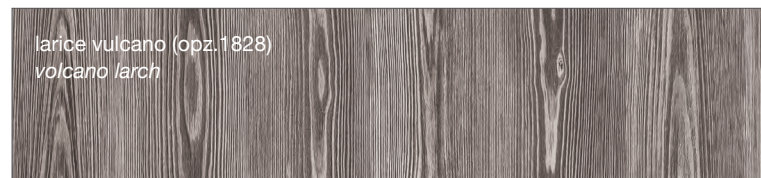
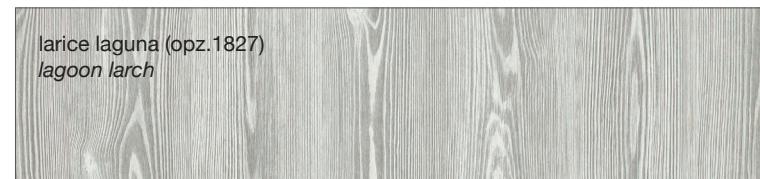
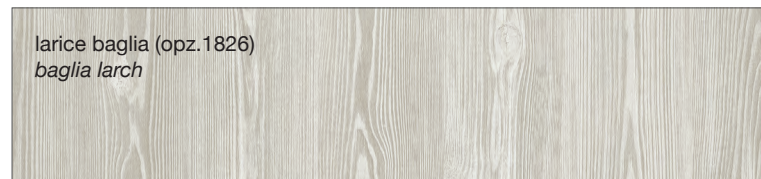
FINITURA OPACA SINCRO PORO EFFETTO LEGNO

SYNC PORE WOOD EFFECT MATT FINISH



FINITURA OPACA PORO APERTO A REGISTRO

REGISTER OPEN-PORE FINISH

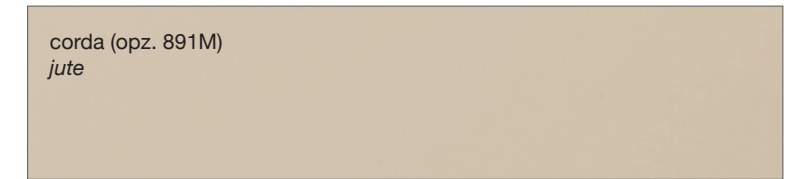


NOEMI

(FINITURE COME ANTA)
(DOOR FINISHES)

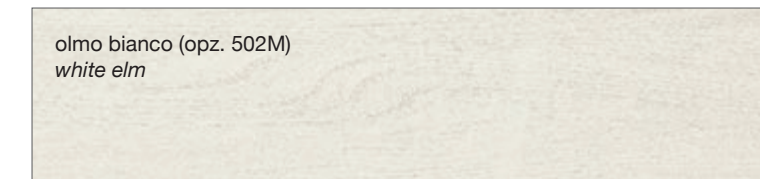
FINITURA SETA

MATT COLOURS WITH SKIN FINISH



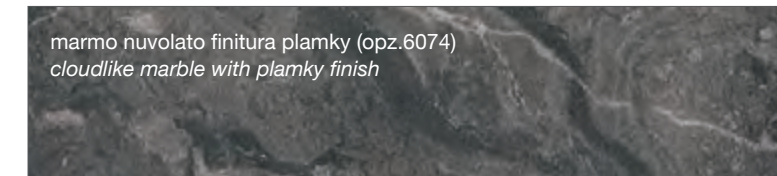
FINITURA SINCRO PORO

MATT COLOURS WITH SYNC PORE FINISH



FINITURE COME TOP LAMINATO
LAMINAM COUNTERTOP FINISHES

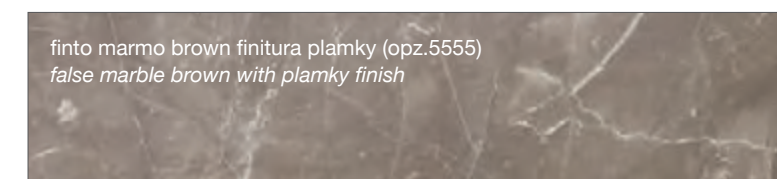
FINITURA PLAMKY
PLAMKY FINISH



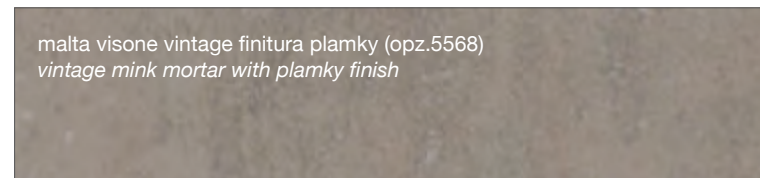
marmo nuvolato finitura plamky (opz.6074)
cloudlike marble with plamky finish



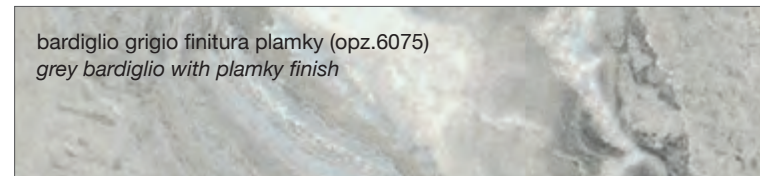
acciottolato finitura plamky (opz.6078)
stoney with plamky finish



finto marmo brown finitura plamky (opz.5555)
false marble brown with plamky finish

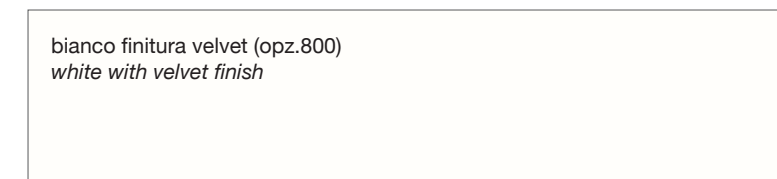


malta visone vintage finitura plamky (opz.5568)
vintage mink mortar with plamky finish



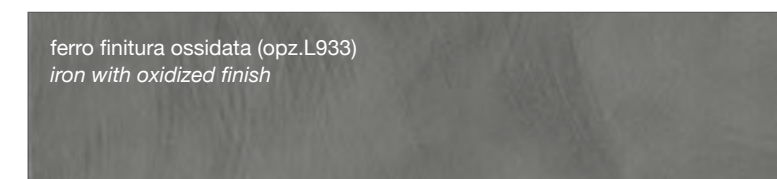
bardiglio grigio finitura plamky (opz.6075)
grey bardiglio with plamky finish

FINITURA VELVET
VELVET FINISH

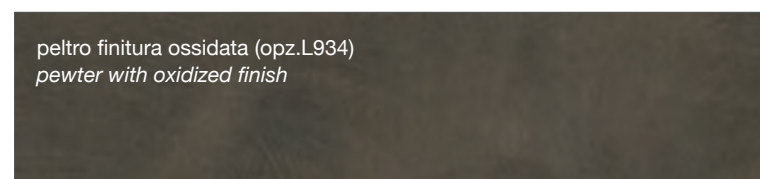


bianco finitura velvet (opz.800)
white with velvet finish

FINITURA OSSIDATA "T"
OXIDIZED FINISH

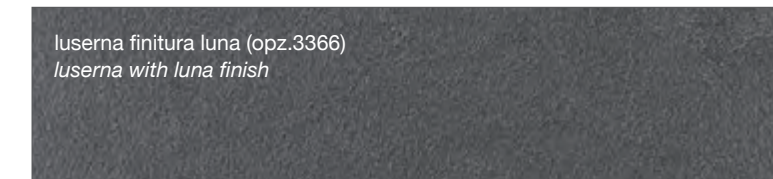


ferro finitura ossidata (opz.L933)
iron with oxidized finish

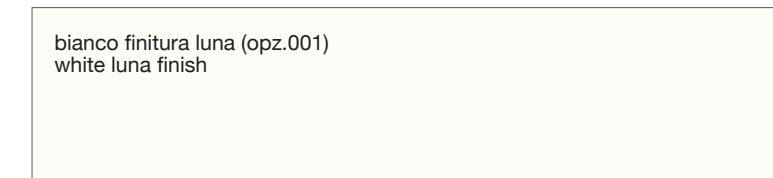


peltro finitura ossidata (opz.L934)
pewter with oxidized finish

FINITURA LUNA
LUNA FINISH

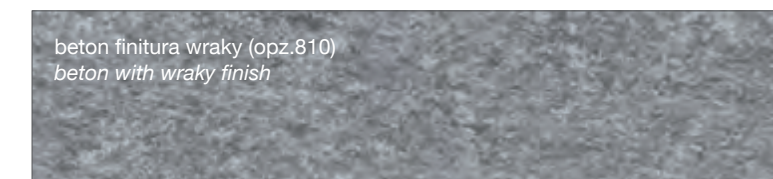


luserna finitura luna (opz.3366)
luserna with luna finish

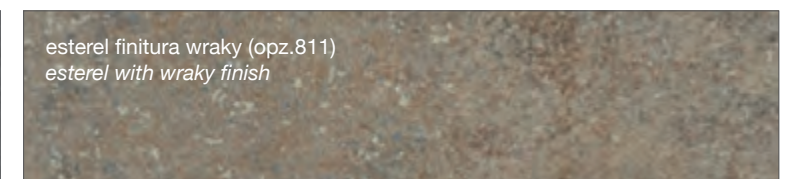


bianco finitura luna (opz.001)
white luna finish

FINITURA WRAKY
WRAKY FINISH

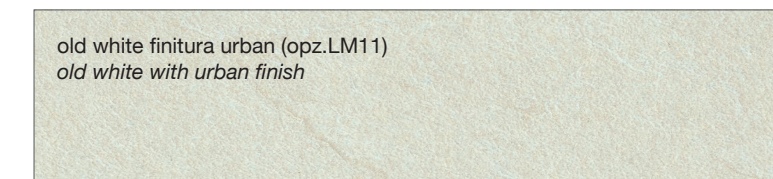


beton finitura wraky (opz.810)
beton with wraky finish

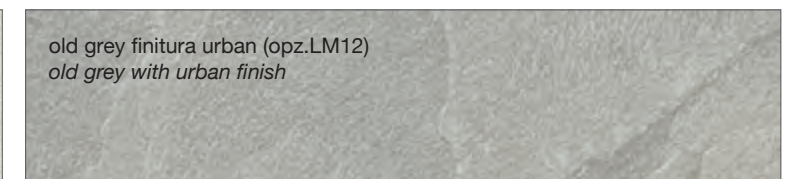


esterel finitura wraky (opz.811)
esterel with wraky finish

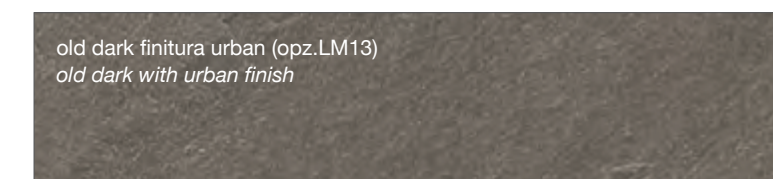
FINITURA URBAN
URBAN FINISH



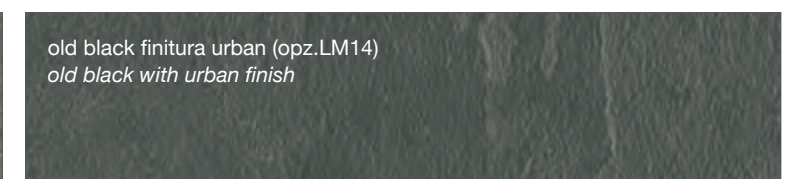
old white finitura urban (opz.LM11)
old white with urban finish



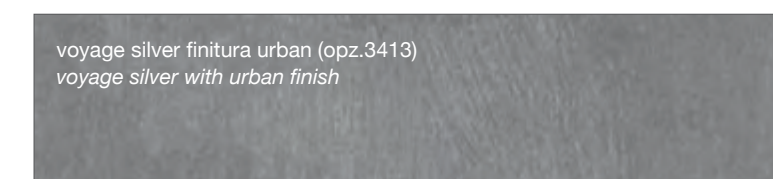
old grey finitura urban (opz.LM12)
old grey with urban finish



old dark finitura urban (opz.LM13)
old dark with urban finish

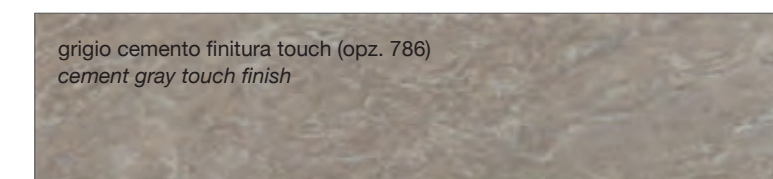


old black finitura urban (opz.LM14)
old black with urban finish



voyage silver finitura urban (opz.3413)
voyage silver with urban finish

FINITURA TOUCH
TOUCH FINISH



grigio cemento finitura touch (opz. 786)
cement gray touch finish

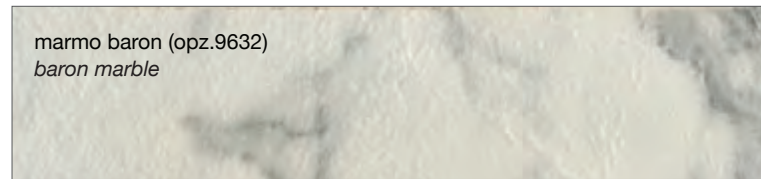
FINITURA KER

KER FINISH



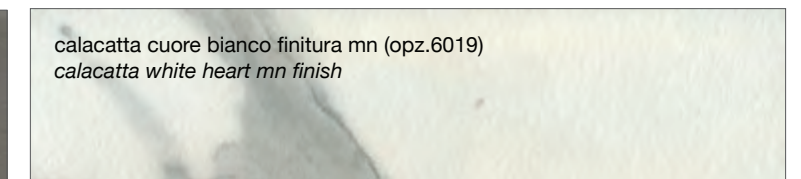
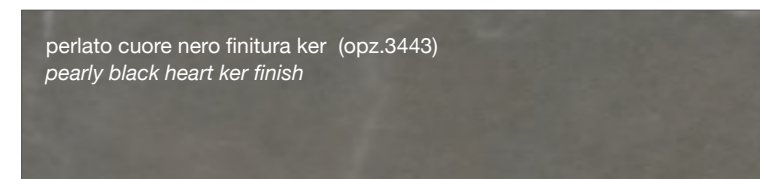
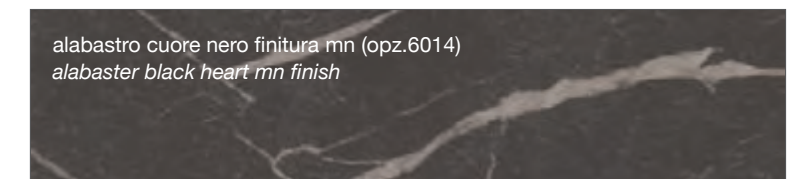
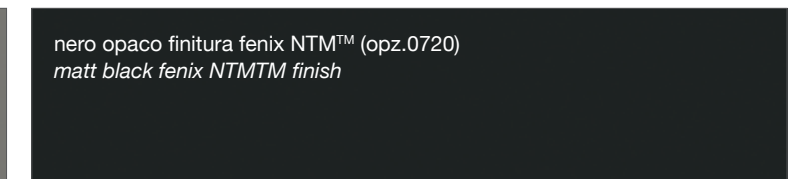
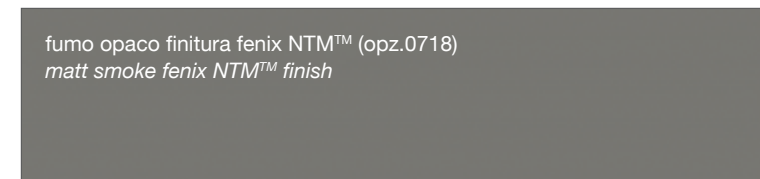
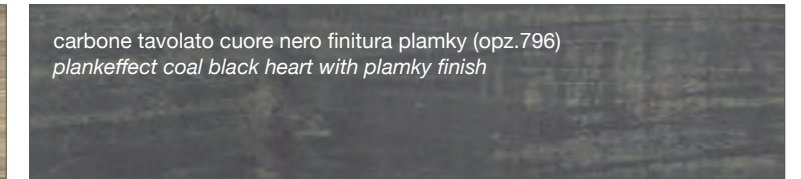
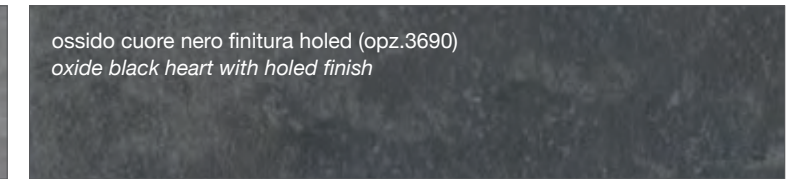
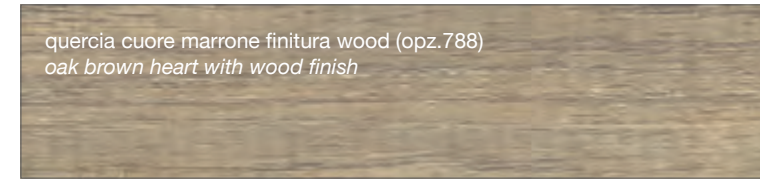
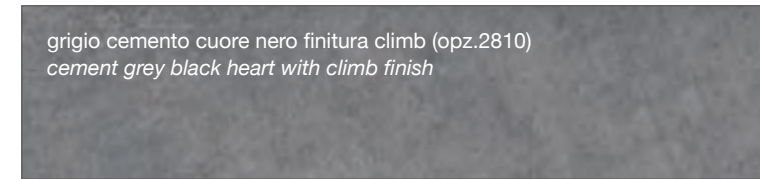
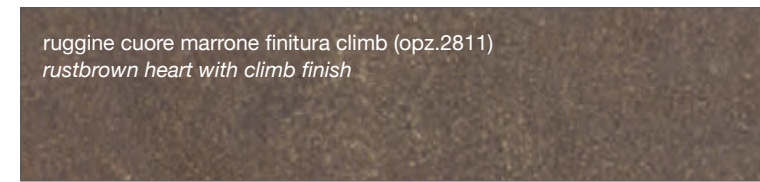
FINITURA SMART

SMART FINISH



FINITURA COME DECORATIVO UTILIZZATO NEI TOP STRATIFICATO HPL

FINISH AS DECORATION USED IN THE LAYERED HPL TOP



FINITURE FENIX

FENIX FINISHES

FINITURA FENIX NTM™

FENIX NTM™ FINISHES

<p>bronzo doha (opz. 2629) <i>doha bronze</i></p>	<p>piombo doha (opz. 2630) <i>piombo doha</i></p>
<p>bianco caldo (opz. 0032) <i>warm white</i></p>	<p>castoro (opz. 0717) <i>beaver</i></p>
<p>fumo (opz. 0718) <i>smoke</i></p>	<p>nero (opz. 0720) <i>black</i></p>
<p>grigio bromo (opz. 0724) <i>bromine grey</i></p>	<p>grigio antrim (opz. 0752) <i>antrim grey</i></p>
<p>cacao orinoco (opz. 0749) <i>orinoco cacao</i></p>	<p>beige arizona (opz. 0748) <i>arizona beige</i></p>
<p>verde comodoro (opz. 0750) <i>comodoro green</i></p>	<p>rosso jaipur (opz. 0751) <i>jaipur red</i></p>

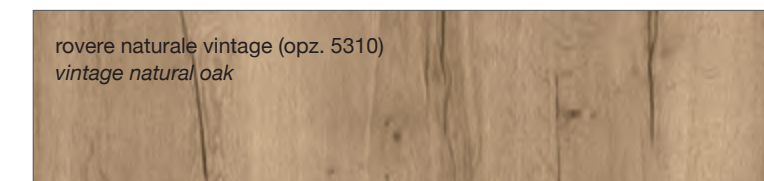
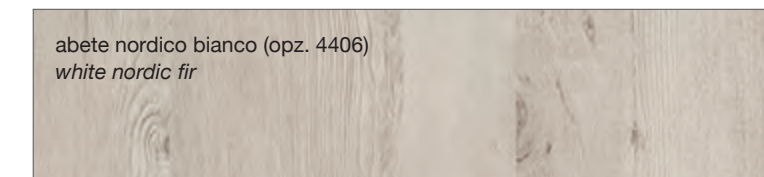
FINITURE MELAMINICO

MELAMINE FINISHES

CREO KYRA VINTAGE

MELAMINICO

MELAMINE



FINITURE IMPIALLACCIATO

VENEERED FINISHES

FINITURE MODELLI LUBE / LUBE KITCHENS FINISHES



CLOVER
CREATIVA
LUNA
OLTRE
PROVENZA

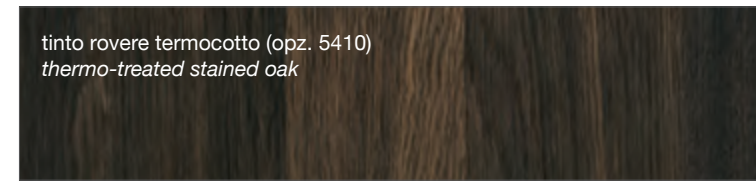
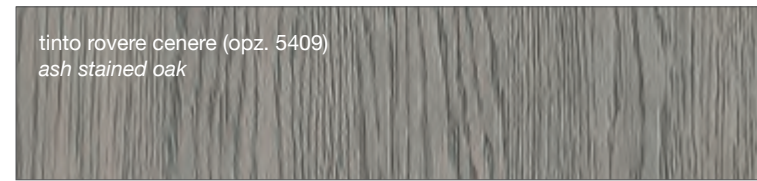
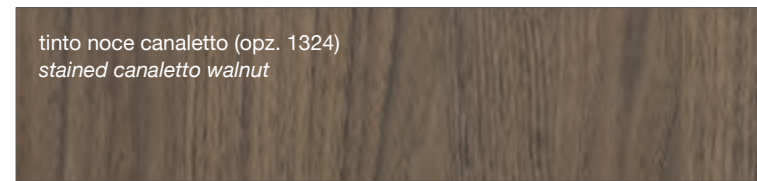
FINITURE MODELLI CREO / CREO KITCHENS FINISHES



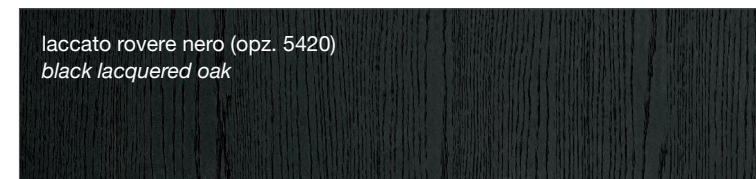
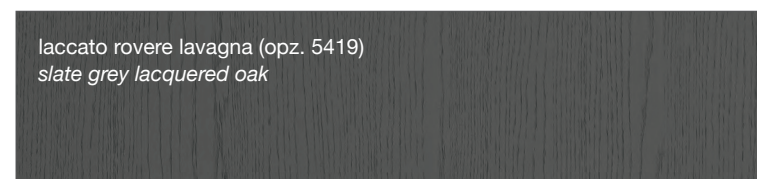
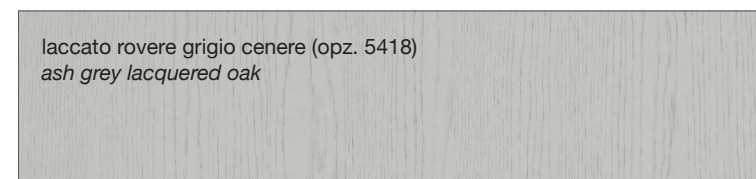
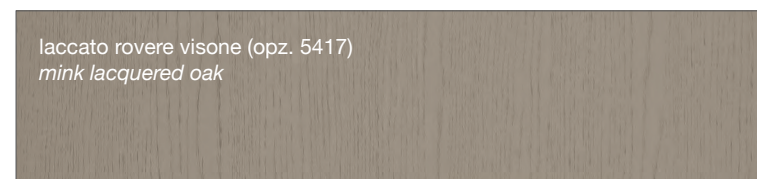
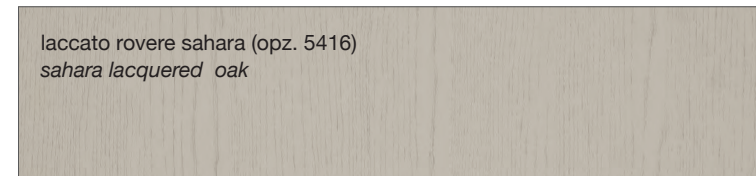
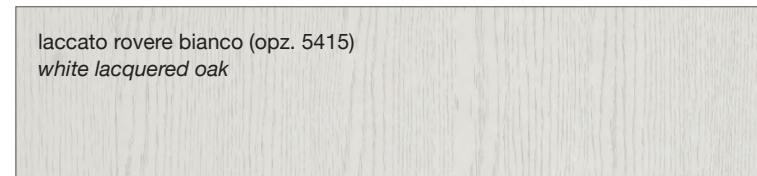
AUREA
CONTEMPO



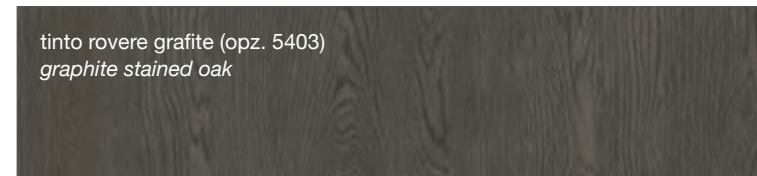
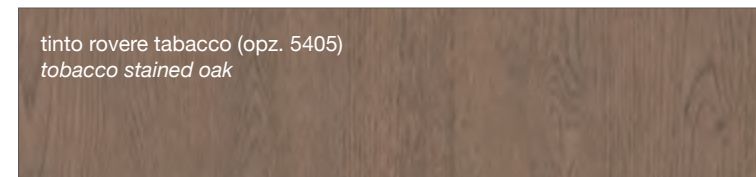
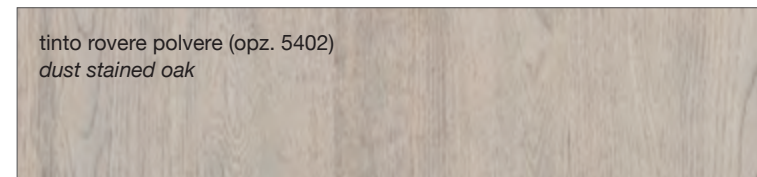
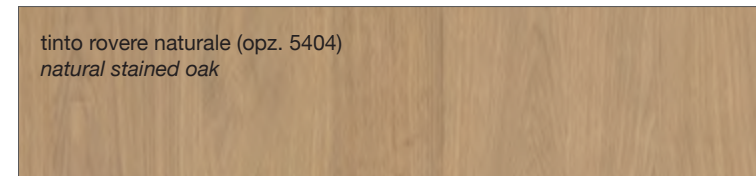
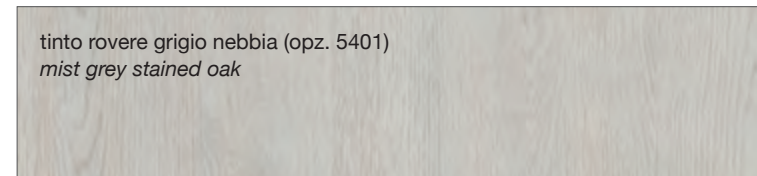
LUBE CLOVER



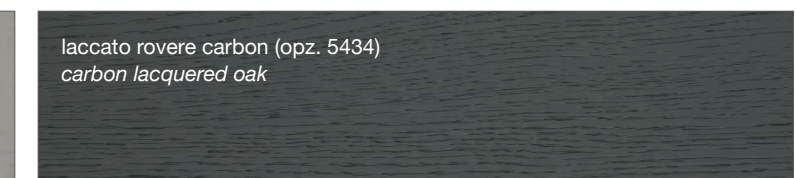
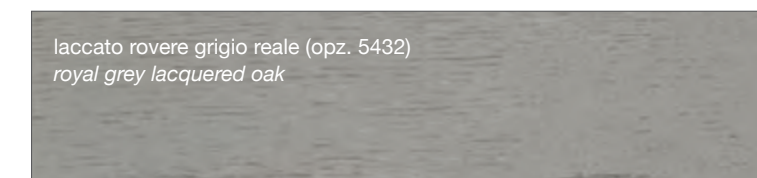
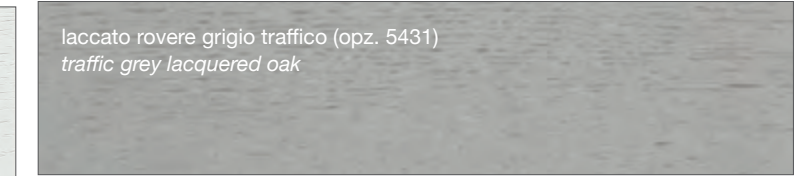
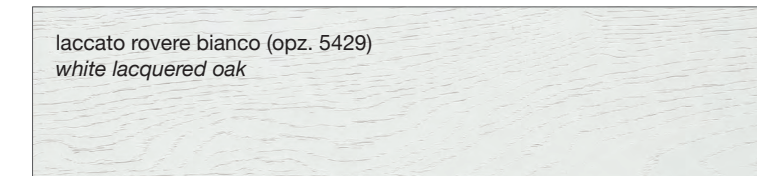
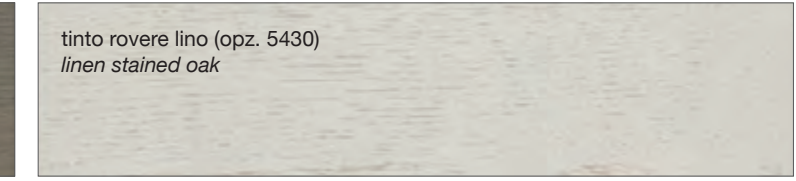
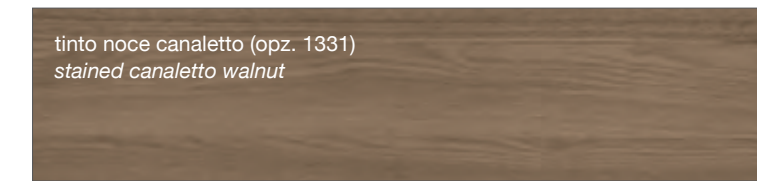
FINITURE LACCATE - LACQUERED FINISHES



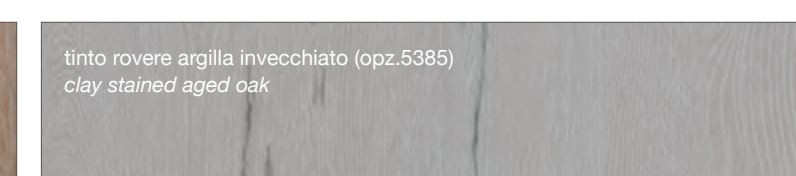
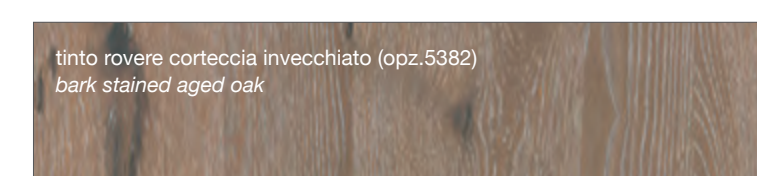
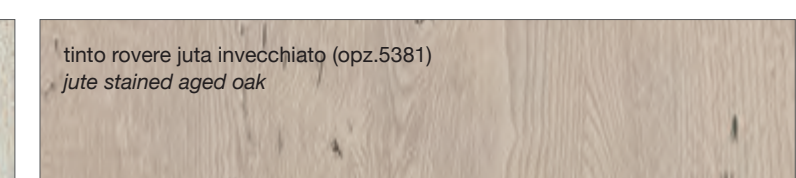
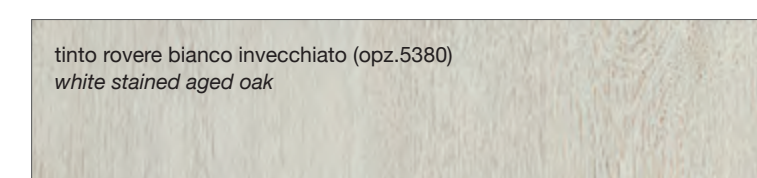
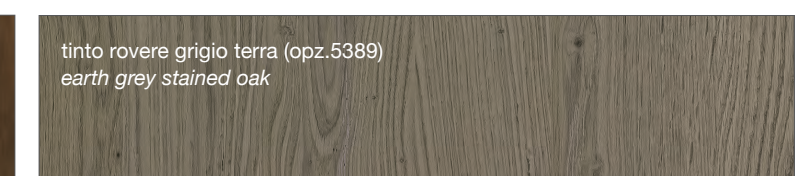
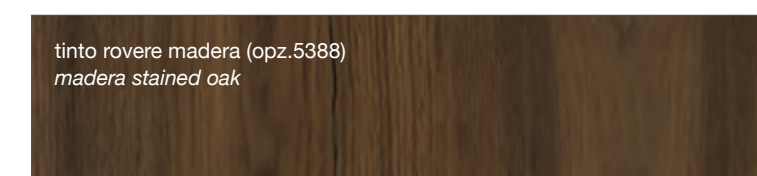
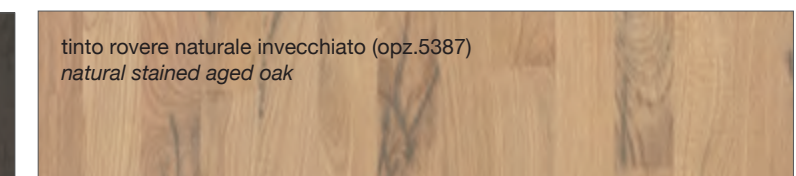
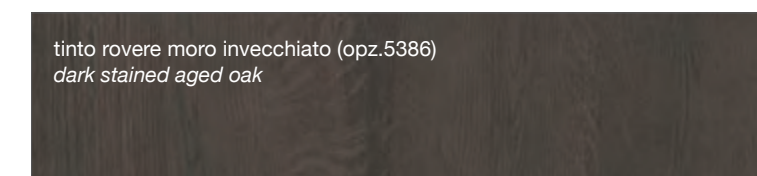
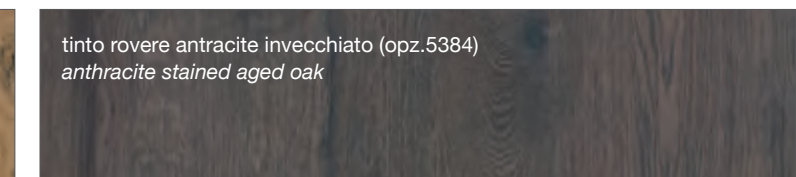
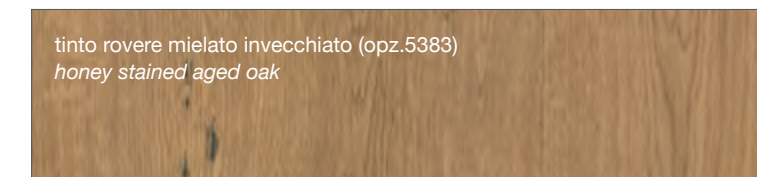
FINITURE TINTE - STAINED FINISHES



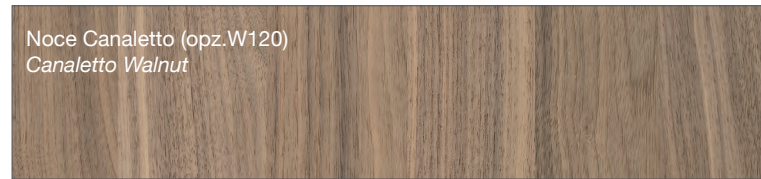
LUBE LUNA



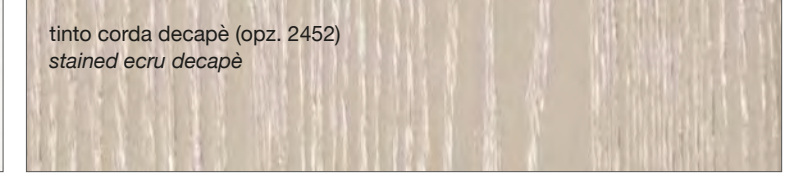
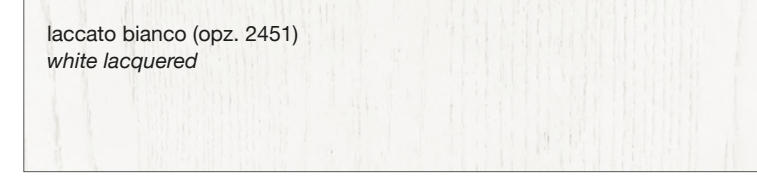
LUBE OLTRE



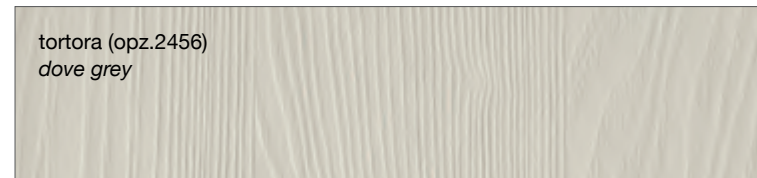
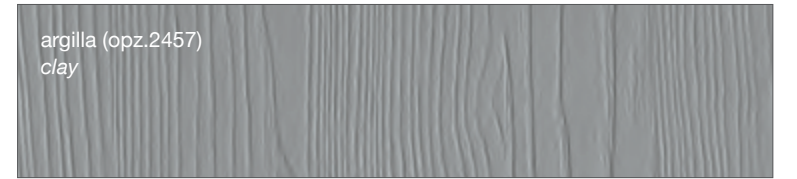
LUBE PROVENZA



CREO AUREA



CREO CONTEMPO



PROGETTO E COORDINAMENTO:
UFFICIO R&S
UFFICIO MKT
'LUBE SERVICE & ENGINEERING S.R.L.'

GRAFICA E DIGITAL PHOTOGRAPHY:
STUDIO FERRIANI

FOTOLITO:
Z13

STAMPA:
TIPOGRAFIA S. GIUSEPPE S.R.L.

LUBE INDUSTRIES SRL È DOTATA DI SISTEMI DI GESTIONE
PER LA QUALITÀ E LA SALUTE E SICUREZZA,
IN CONFORMITÀ ALLE NORME UNI EN ISO 9001, E BS OHSAS 18001.
VISITA IL NOSTRO SITO WWW.CUCINELUBE.IT PER MAGGIORI INFORMAZIONI.

LA LUBE INDUSTRIES SRL SI RISERVA LA FACOLTA' DI APPORTARE IN OGNI MOMENTO E
SENZA PREAVVISO QUALSIASI MODIFICA TECNICA E CROMATICA RITENUTE UTILI AL
MIGLIORAMENTO DEI PROPRI PRODOTTI.

I CAMPIONI E I COLORI RIPRODOTTI SONO PURAMENTE INDICATIVI.
LA RAPPRESENTAZIONE IN STAMPA PUO' ALTERARE LE TONALITA' DEI COLORI.

LUBE INDUSTRIES SRL RESERVES THE RIGHT TO MAKE AT ANY TIME AND WITHOUT PRIOR NOTICE ANY
TECHNICAL AND COLOUR MODIFICATION DEEMED USEFUL FOR THE IMPROVEMENT OF ITS PRODUCTS.
THE SHOWN SAMPLES AND COLOURS ARE PURELY INDICATIVE.
PRINTED REPRESENTATION MAY ALTER THE ACTUAL COLOUR TONES.